


'24  
'25

COLLECTION



**FABER**  
FRANKE'S AIR EXPERT





Noi di Faber siamo custodi  
di un'eredità eccezionale  
che ci riempie di orgoglio.

# FRANKE'S AIR EXPERT

Uno spirito pionieristico che nasce nel 1955 e che ha inventato la prima cappa da cucina nel 1958.

Da allora offriamo cappe e soluzioni per il trattamento dell'aria in grado di soddisfare le esigenze dei consumatori e di rispettare l'ambiente.

Dal 2005 siamo gli **Specialisti dell'Aria del Gruppo Franke**, che da oltre 100 anni è sinonimo di alta qualità, ingegneria all'avanguardia e design eccellente.

Partire dalle tradizioni per creare qualcosa di nuovo è il segreto del nostro grande successo. Insieme siamo cresciuti molto e proficuamente in questi anni.

Nel 2021 i brand Franke e Faber sono entrati a far parte della **divisione Franke Home Solutions**, un passaggio del tutto naturale, volto ad ampliare la presenza del Gruppo nel settore delle cucine e con l'obiettivo di conquistare insieme nuovi mercati. Unendo le forze sfruttiamo meglio il nostro know-how, la nostra esperienza e le nostre competenze complementari.

E' con orgoglio che annunciamo la nostra competenza nel trattamento dell'aria e la nostra posizione di Specialisti dell'aria all'interno del Gruppo Franke.

# MIGLIORIAMO LA QUALITÀ DELL'ARIA DAL 1955

## DA OGGI FACCIAMO PARTE DI UN PROGETTO PIÙ GRANDE: IL GRUPPO FRANKE

L'aria è parte del nostro DNA e abbiamo costruito una competenza unica nel settore. Nel corso degli anni abbiamo dato all'aria migliaia di forme, utilizzando materiali come l'acciaio, il vetro o il legno. Abbiamo trasformato la cappa da cucina in un oggetto di design dotato di funzioni innovative, sistemi di illuminazione, sensori e filtri per rilevare la qualità dell'aria e migliorarla. In breve, l'abbiamo connessa al futuro.

Cogliamo ora l'occasione per annunciare con orgoglio la nostra competenza nelle soluzioni per il trattamento dell'aria e la nostra posizione di specialisti all'interno del Gruppo Franke. È il momento giusto per compiere questo passo avanti, poiché questo nuovo endorsement - **gli Specialisti dell'Aria di Franke** - porterà in Faber e Franke nuovi valori.

Ecco perché, grazie alla nostra grande esperienza nel trattamento dell'aria, **siamo gli Specialisti dell'Aria di Franke.**



1955  
Nasce  
Faber Plast



1958  
La prima cappa  
in plexiglass.



1986  
NOVA  
La prima cappa  
a camino.



1995  
AXIA  
La prima cappa  
T-Shape.



1999  
M@STER  
La prima cappa  
intelligente.



2004  
MATRIX  
La prima cappa che si  
appende come un quadro.



2008  
KLIMA  
La prima cappa  
climatizzatore.



2010  
F-LIGHT GENERATION  
Le prime cappe  
lampadario.



2016  
TALIKA  
La prima cappa  
completamente verticale.



2018  
GLOW  
Con Airlane  
Technology



2019  
GALILEO  
Il primo piano  
aspirante in A+++



2020  
K-AIR  
La prima cappa connessa  
touch screen che misura la qualità  
dell'aria in tempo reale.



2021  
AIR HUB  
Faber entra  
nel mondo della  
purificazione.



2022  
AIR HUB PORTABLE  
Il primo igienizzatore  
Faber, con esclusiva  
tecnologia 4X4.



2023  
TRUE DOUBLE BLACK  
Nuova piattaforma  
cappe Vertical.

# LA RICETTA PER UN FUTURO MIGLIORE

La nostra missione è favorire uno stile di vita più salutare all'interno della propria abitazione attraverso un'innovazione ecologica pionieristica e agendo responsabilmente ogni giorno. Ma non possiamo farlo da soli. Condividendo la stessa visione e il rispetto per l'ambiente, possiamo ottenere un impatto positivo a lungo termine ancora più grande. Ecco un'anticipazione di quello che abbiamo realizzato finora:

**76%**

dei consumi elettrici del 2022 proveniva da fonti rinnovabili.

**87%**

dei rifiuti creati nel 2022 sono stati riutilizzati o riciclati.

**78%**

degli imballi Franke sono realizzati con materiale riciclato.

Risultati raccolti fino ad oggi dalla divisione HS Cappe.

## **CAPPE**

Le cappe in classe A++ sono progettate per ridurre i consumi energetici dell'85% rispetto alle cappe standard grazie all'uso di Motori Brushless, all'illuminazione a LED e ad altre tecnologie avanzate in grado di apportare numerosi vantaggi in termini di risparmio d'energia. Per questo le cappe Faber sono leader del settore in termini di efficienza energetica.

## **PIANI ASPIRANTI**

Soluzioni durevoli ed efficienti dal punto di vista energetico progettate per ridurre i consumi operando in modo sostenibile e rispettoso dell'ambiente. I piani aspiranti Galileo di Faber si distinguono per essere elettrodomestici in classe di efficienza energetica da A+ fino ad A+++.

## **FILTRI**

Progettati per un'efficienza di lunga durata grazie alla tecnologia multistrato e ad un design innovativo che consente di rimuovere e lavare facilmente i filtri in lavastoviglie ogni 3-4 mesi per una durata massima di 3 anni.





# LA NOSTRA PRIMA FONTE D'ISPIRAZIONE: LE PERSONE

Noi di Faber sappiamo guardare lontano ma anche molto vicino. Guardiamo le persone perché sono loro la nostra fonte d'ispirazione. Soddisfare le loro esigenze e realizzare i loro desideri: sono questi i principi alla base del nostro impegno, volto a fornire prodotti sempre migliori, giorno dopo giorno.

Studiamo con attenzione ogni singola azione che le persone compiono all'interno della loro cucina, anche quella in apparenza più insignificante.

**PERCHÉ TUTTO DIPENDE  
DALLE NECESSITA' DELLE PERSONE.**

# SICUREZZA È SINONIMO DI AFFIDABILITÀ



MARCHIO  
DI SICUREZZA  
EU

Una casa in cui tutto funziona alla perfezione porta grandi benefici. E quando l'aria migliora nel nostro ambiente, la funzionalità aumenta. Così il tempo per noi, sarà più bello da vivere.



MARCHIO  
ITALIANO  
DI QUALITÀ

## PRIMATI DI ECCELLENZA



CERTIFICAZIONE  
INTERNAZIONALE  
DI INTERTEK ETL

▲ Prima Certificazione di Qualità **ISO 9001** nel mondo delle cappe da cucina.

▲ **Attestato di Eccellenza SGS n°001** primo assoluto nel mondo.



MARCHIO  
DI QUALITÀ PER  
USA E CANADA

▲ Sistema Integrato di Qualità **ISO 9001:2015**, Sicurezza **ISO 45001** e Ambiente **ISO 14001** certificato da SGS.



MARCHIO  
CINESE  
DI QUALITÀ

▲ Prodotti conformi ai più severi requisiti di sicurezza e alle norme **EN 61591** e **EN 60704-3**, testati in Laboratorio interno autorizzato, garantiti e riconosciuti dai principali organismi di Certificazione internazionali.



L'affidabilità  
è una qualità costante  
di tutti i prodotti Faber.

## PIANI ASPIRANTI PAG. 70



## AIR TREATMENT PAG.46



## PARETE PAG. 118



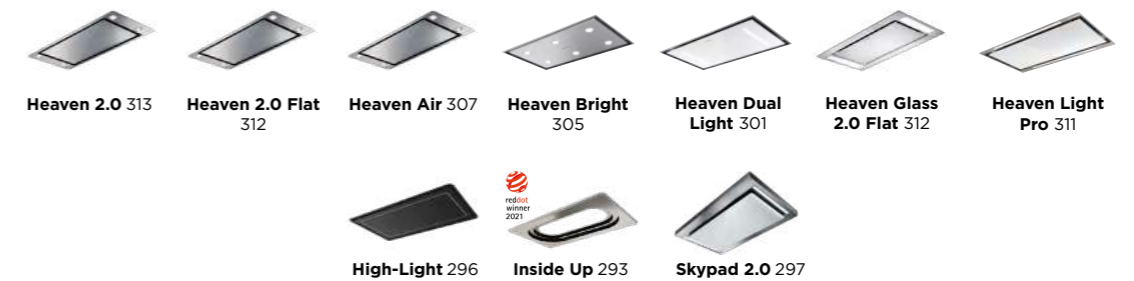
## ISOLA PAG. 220



## SOSPESE PAG. 250



## CEILING PAG. 288



## INCASSO PAG. 318



## PIANI INDUZIONE PAG. 278

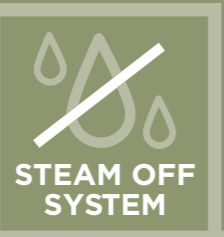


## DOWNDRAFT PAG. 314



## ACCESSORI PAG. 356

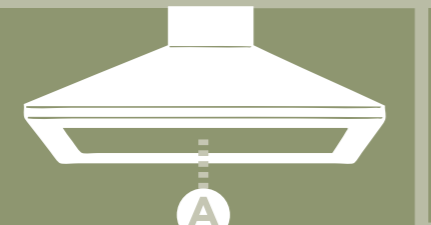
## INSTALLAZIONE PAG. 368



STEAM OFF SYSTEM



UP & DOWN



K-LINK



AIRPLANE



ZERO DRIP



BRUSHLESS



WATERPROOF



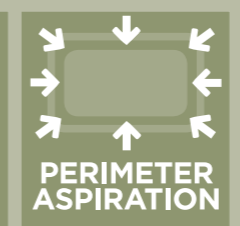
POWER MANAGEMENT



SIL & STILL



REMOTE BLOWER



PERIMETER ASPIRATION



FABER CLOUD



REAR OUTLET



SELF - START



CARBONI ATTIVI INCLUSI



HIGH FILTERING



FILTER ALARM



AIR QUALITY SENSOR



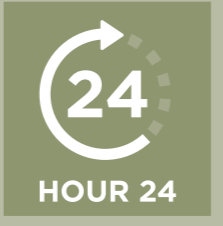
AUTOMATIC FUNCTION



DELAY 30



ANTITOUCH



HOUR 24



UV-C LAMP



NAUTILUS



TOUCHSLIDER



SOUND PRO



SOFT TOUCH



BOOST



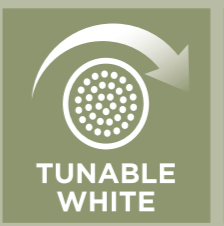
LED LIGHT DIMMER



REMOTE CONTROL



LED LIGHT



TUNABLE WHITE



INTENSIVE SPEED

TANTIPLUS  
TECNOLOGICI,  
GRANDI VANTAGGI  
DA VIVERE.



UV-C LAMP

ABBATTE VIRUS E BATTERI  
CON LA MASSIMA SICUREZZA  
SENZA PRODUZIONE  
DI OZONO

# AIR HUB. LASCIA ENTRARE LA PUREZZA

## **PRENDITI CURA DELL'ARIA CHE RESPIRI IN CASA TUA.**

La qualità dell'aria negli ambienti domestici è una tematica sempre più importante, per questo Faber mette la sua tecnologia e la sua esperienza nell'aria al servizio del benessere, con sistemi ecologici, in grado di abbattere fino al 99,99% di virus e batteri.

## **AIR HUB PORTABLE: UNA TECNOLOGIA CHE RESPIRA**

Ideato per garantire ogni giorno l'aria più pura e incontaminata nella tua casa. Design compatto e minimale, può essere posizionato facilmente in ogni ambiente della casa.

## **AIR HUB: DUE PRODOTTI IN UNO PER UN BENESSERE PURO**

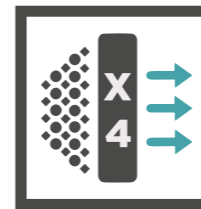
Un sistema per la disinfezione dell'aria e una cappa T-shape, questa è la doppia anima di Air Hub, un prodotto unico dalla duplice funzionalità e dal design elegante ed essenziale, adatto ad ogni stile di arredo.



4X4 TECH  
E DOPPIO SENSORE  
DELLA QUALITÀ  
DELL'ARIA

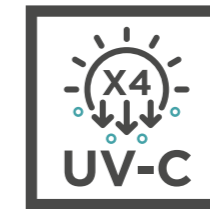
# AIR HUB PORTABLE

## 4X4 TECH PER UN PERFETTO TRATTAMENTO DELL'ARIA CON IL PIÙ EFFICACE ABBATTIMENTO DI VIRUS E BATTERI



**4 STADI DI FILTRAGGIO**  
per la miglior purificazione dell'aria

- 1 > Pre-Filtro
- 2 > Filtro HEPA
- 3 > Filtro VOC
- 4 > Carboni Attivi



**4 LAMPADE UVC**  
Abbatte virus e batteri con la massima sicurezza senza produzione di ozono.



L'effetto combinato dei 4 stadi di filtraggio e delle 4 lampade UVC garantisce la costante igienizzazione dei filtri interni.

## QUALITÀ DELL'ARIA SEMPRE SOTTO CONTROLLO GRAZIE AL DOPPIO SENSORE



**SENSORE 1**  
dedicato al rilevamento  
**PM 2.5 e PM10**

**SENSORE 2**  
dedicato al rilevamento  
**VOC**



Scopri i benefici di  
**AIR HUB PORTABLE**

**ACQUISTABILE SU FABER.COM**

# AIR HUB

## THE PUREST AIR EXPERIENCE

Air Hub garantisce all'ambiente cucina, e al living, aria pulita e sicura. Grazie alla sua tecnologia UV-C, infatti, **abbatte fino al 99,99% di virus e batteri\***, tutto senza utilizzare sostanze chimiche.

\*Test di laboratorio eseguiti su Escherichia coli e Staphylococcus aureus dall'Università di Siena.

**1**  
DISINFEZIONE  
D'ARIA DOMESTICA  
E ABBATTIMENTO  
DI VIRUS E BATTERI  
FINO AL 99,99%\*

**2** RIMUOVE VAPORI  
E ODORI DI COTTURA



**UV-C LAMP TECHNOLOGY**  
ABBATTE VIRUS E BATTERI  
CON LA MASSIMA SICUREZZA  
SENZA PRODUZIONE DI OZONO



**MANUALE** Avvia la disinfezione dell'aria. Si può spegnere manualmente, oppure si spegne automaticamente dopo 24 ore.

**INTENSIVO** Massima velocità di disinfezione nel minor tempo possibile. Si spegne automaticamente.

**NOTTE** Ciclo lungo per una disinfezione completa con il minimo livello di rumore. Si riaccende automaticamente ogni notte.

### Modelli disponibili:



**AIR HUB VERTICAL**  
Vetro nero



**AIR HUB CEILING**  
inox



**AIR HUB GLASS**  
inox/vetro nero



**AIR HUB**  
inox



FABER  
CLOUD

MONITORA LA QUALITÀ  
DELL'ARIA IN CUCINA  
IN OGNI MOMENTO, ANCHE  
DAL TUO CELLULARE



AIR QUALITY  
SENSOR

REGOLA LA POTENZA DI  
ASPIRAZIONE IN AUTOMATICO  
PER RIPRISTINARE UNA  
QUALITÀ DELL'ARIA PERFETTA

# AIR TREATMENT. LA QUALITÀ DELL'ARIA SEMPRE SOTTO CONTROLLO

## **LE CAPPE CONNESSE AL TUO MONDO**

Tutte le cappe della gamma AIR TREATMENT by Faber sono dotate di Air Quality Sensor: l'innovativo sensore che consente di monitorare la qualità dell'aria e regolare l'aspirazione in presenza di allergeni inquinanti e odori. Grazie all'app connessa con il Cloud Faber (disponibile ios e android) e scaricabile su smartphone è possibile, controllare la qualità dell'aria di casa in qualsiasi momento, anche a distanza.

## **K-AIR CON MONITOR INTEGRATO**

K-Air è una cappa verticale con monitor da 21" integrato, governabile direttamente attraverso il touch screen oppure tramite App. Grazie all'esclusivo Air Quality Sensor tiene sotto controllo la temperatura, la percentuale di umidità e la presenza di composti organici volatili (VOC e COV), nell'ambiente domestico. Il sensore regola automaticamente la velocità di aspirazione della cappa fino a ripristinare la migliore qualità dell'aria.



# AIR TREATMENT

## LA SOLUZIONE IDEALE PER LA TUA SMART HOME



Monitora la qualità dell'aria all'interno e ripristina aria fresca nella tua cucina



Le pagine web preferite accessibili in ogni momento, collegandosi al browser internet (disponibile sul modello k-air)



Grazie al cloud di Faber puoi accedere da qualsiasi luogo e controllare il tuo ambiente domestico



Tutte le funzioni sono gestibili anche tramite app faber



### CONTROLLO ANCHE A DISTANZA

L'esclusiva app è progettata per monitorare la qualità dell'aria nella tua cucina e controllare la cappa anche a distanza, con funzioni semplici ed intuitive.

#### Una gamma sempre connessa.

AIR TREATMENT di Faber è una gamma completa composta da cappe verticali, ceiling, T-shape e modelli a incasso. Tutte le cappe sono dotate di Air Quality Sensor, connessione al Cloud Faber e sono comandabili tramite app. il modello K-air è inoltre fornito dell'esclusivo monitor integrato da 21,5 pollici.



Bi-Air



C-Air



In-Nova Air



Heaven Air



K-Air



T-Air



V-Air

# K-LINK TECHNOLOGY E LA CAPPA SI REGOLA AUTOMATICAMENTE



GESTISCE AUTOMATICAMENTE  
LA POTENZA DI ASPIRAZIONE  
CON LA CONNESSIONE FRA  
CAPPA E PIANO INDUZIONE

## MANI LIBERE IN CUCINA. GRAZIE A FABER

Il bello di cucinare è anche il fatto di poter esprimersi liberamente tra i fornelli, senza distrazioni. Se hai un piano induzione e una cappa Faber con collegamento K-LINK, basta iniziare a cucinare e la potenza di aspirazione della cappa si regola automaticamente sulla base del livello di cottura selezionato.

## PIANO CUCINA E CAPP A DIALOGANO TRA LORO

Grazie ad un sistema integrato, Faber ha creato una connessione intelligente tra piano e cappa. Basta un semplice gesto per impostare la cappa sul funzionamento automatico. Il sistema è sempre attivo, perché il segnale non viene mai interrotto. E mentre garantisce la perfetta funzionalità della cappa, evita lo spreco di energia e l'eccesso di rumorosità che si potrebbe avere impostando l'aspirazione ad un livello troppo alto rispetto ai fumi prodotti.



REGOLAZIONE  
AUTOMATICA  
DELLA POTENZA  
DELLA CAPP A PER  
ASPIRARE FUMI,  
VAPORI E ODORI

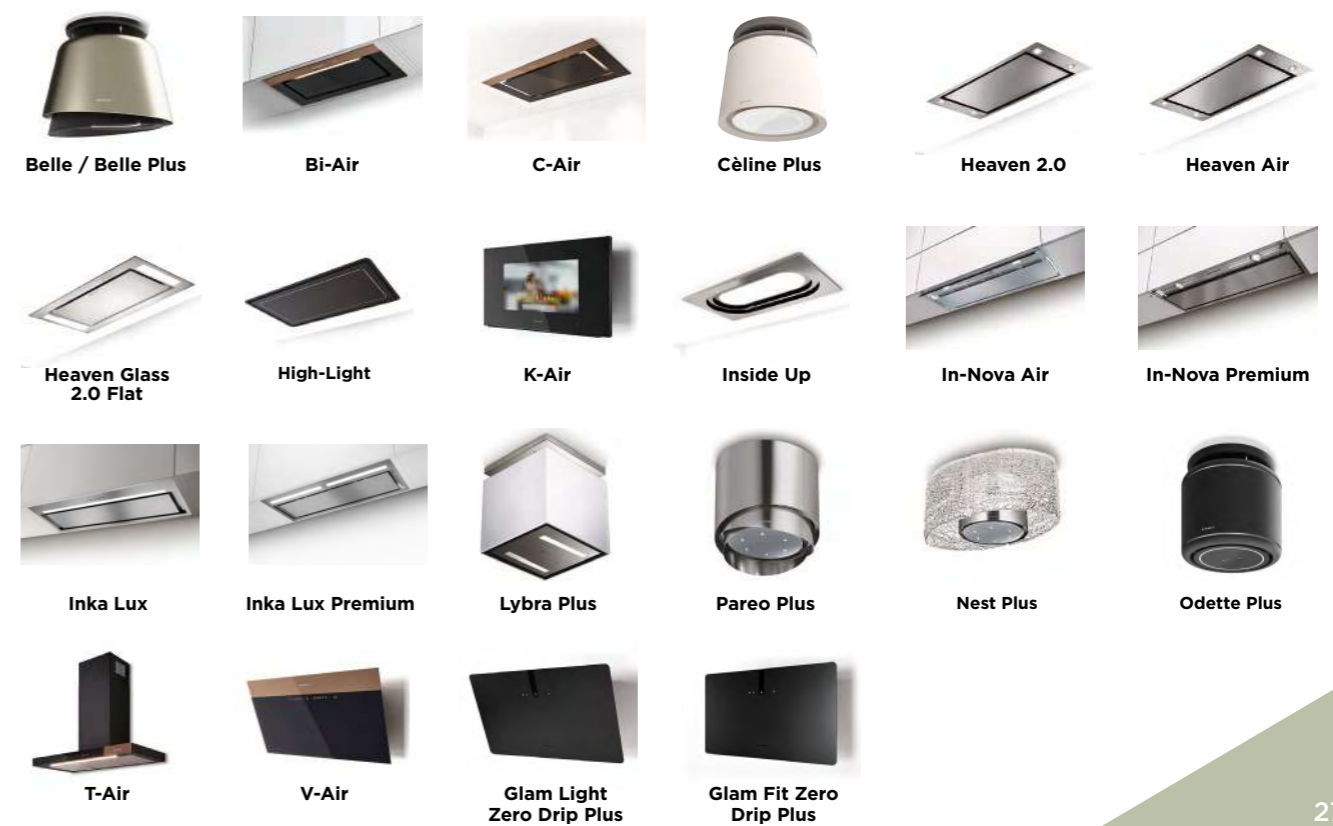


Connessione  
sempre attiva  
anche in presenza  
di residui di sporco  
sul piano cottura.



Possibilità  
d'intervenire  
manualmente  
quando  
lo si desidera.

## Modelli di cappa predisposti per la connessione con i piani induzione Faber.



# LA CONDENZA NON È PIÙ UN PROBLEMA

## FABER ELIMINA IL PROBLEMA DELLA CONDENZA

Per salvaguardare il pensile dove è installata la cappa e per evitare la caduta di gocce di umidità sul piano cottura, è indispensabile eliminare la condensa. Faber ci è riuscita grazie alla creazione di speciali sistemi anti-condensa di totale efficacia.

### STEAM OFF SYSTEM

Tecnologia esclusiva di Faber, Steam Off System elimina il problema dal principio evitando che si formi la condensa. Mentre aspira, la cappa emette getti d'aria controllata che, creando vorticosità e accelerazione, favoriscono la salita e il convogliamento dei vapori fino alla completa captazione.

### ZERO DRIP

I sistemi Zero Drip e Zero Drip Plus di Faber fermano la condensa dopo che questa si è formata. Il primo la raccoglie in una scanalatura impedendo che cada sul piano cottura. Il secondo la fa evaporare grazie al contatto con le superfici appositamente riscaldate.

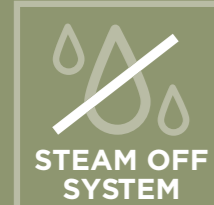


**ZERO DRIP:**  
UN' APPOSITA  
BARRA DI ACCIAIO  
RACCOGLIE LE GOCCE  
CHE SI FORMANO SUL  
PANNELLO FRONTALE.



**ZERO DRIP PLUS:**  
PREMENDO  
UN PULSANTE  
SUL VETRO DELLA  
CAPPA SI ATTIVA UNA  
TERMO-RESISTENZA  
CHE FA EVAPORARE  
TOTALMENTE  
LA CONDENZA.

**STEAM OFF SYSTEM:**  
L'ASPIRAZIONE UNITA  
A GETTI D'ARIA IN  
FORMA ELICOIDALE E A  
GEOMETRIA VARIABILE  
ELIMINA L'EFFETTO  
CONDENZA



**STEAM OFF  
SYSTEM**

ELIMINA TOTALMENTE  
L'EFFETTO CONDENZA  
GRAZIE ALLA DOPPIA  
AZIONE DELL'ARIA



**ZERO DRIP  
PLUS**

FA EVAPORARE LA CONDENZA  
GRAZIE AL CONTATTO CON LE  
SUPERFICI APPPOSITAMENTE  
RISCALDATE



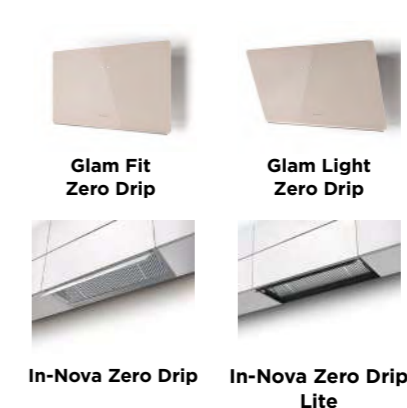
**ZERO DRIP**

RACCOGLIE LA CONDENZA  
IN UNA SCANALATURA  
IMPEDENDO CHE RICADA  
SUL PIANO COTTURA

### Modelli con tecnologia STEAM OFF SYSTEM



### Modelli con sistema ZERO DRIP



### Modelli con sistema ZERO DRIP PLUS



# LA SILENZIOSITÀ CHE RISPETTA LA NATURA

## IL PRIMO COMFORT È IL SILENZIO

Per rendere la cucina un ambiente confortevole da vivere è indispensabile avere una cappa che funzioni producendo meno rumore possibile, anche al massimo delle sue performance.

## SOUND PRO

Riducendo la turbolenza e i vortici nel flusso d'aria interno, la nuova tecnologia di aspirazione è in grado sia di ridurre il rumore che di migliorare la qualità del suono della cappa.

## MOTORE BRUSHLESS

Faber è alla continua ricerca di soluzioni tecnologicamente avanzate e con questo motore garantisce la migliore efficienza energetica sul mercato.



ottimizzazione della qualità del suono

La cucina è diventato il luogo della casa dove ci si incontra e si condividono momenti speciali insieme alle persone che amiamo. Ecco perché le cappe devono combinare sempre più performance elevate e motori silenziosi. Dopo vari studi e ricerche approfondite, Faber ha sviluppato una soluzione: Sound PRO.

## OTTIMIZZAZIONE FLUIDODINAMICA

Grazie a un design innovativo, il nuovo diffusore riduce in modo significativo le turbolenze e i vortici del flusso d'aria interno.

## RIDUZIONE DEL RUMORE E OTTIMIZZAZIONE DELLA QUALITÀ DEL SUONO

Alla massima potenza, la nuova tecnologia riduce il livello di rumore della cappa fino a 6db\*. Ma non finisce qui. Ottimizza anche il suono prodotto, diminuendo il disturbo causato dalle alte frequenze.

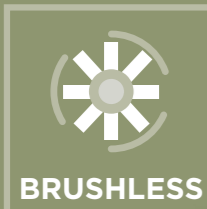
**Disponibile in diversi modelli, verificare l'icona nella singola scheda prodotto.**

\*I dati possono variare in base al modello su cui viene installato il diffusore.



SOUND PRO

RIDUCE TURBOLENZE E VORTICI  
DEL FLUSSO D'ARIA INTERNO  
GRAZIE ALLA TECNOLOGIA DEL  
DIFFUSORE CHE LIMITA IL RUMORE



BRUSHLESS

GARANTISCE RISPARMIO  
ENERGETICO E ALTA  
EFFICACIA DI ASPIRAZIONE  
GRAZIE AL MOTORE  
PIÙ SILENZIOSO IN COMMERCIO

### SOUND PRO:

- ▲ OTTIMIZZAZIONE FLUIDODINAMICA
- ▲ RIDUZIONE DEL RUMORE
- ▲ OTTIMIZZAZIONE DELLA QUALITÀ DEL SUONO



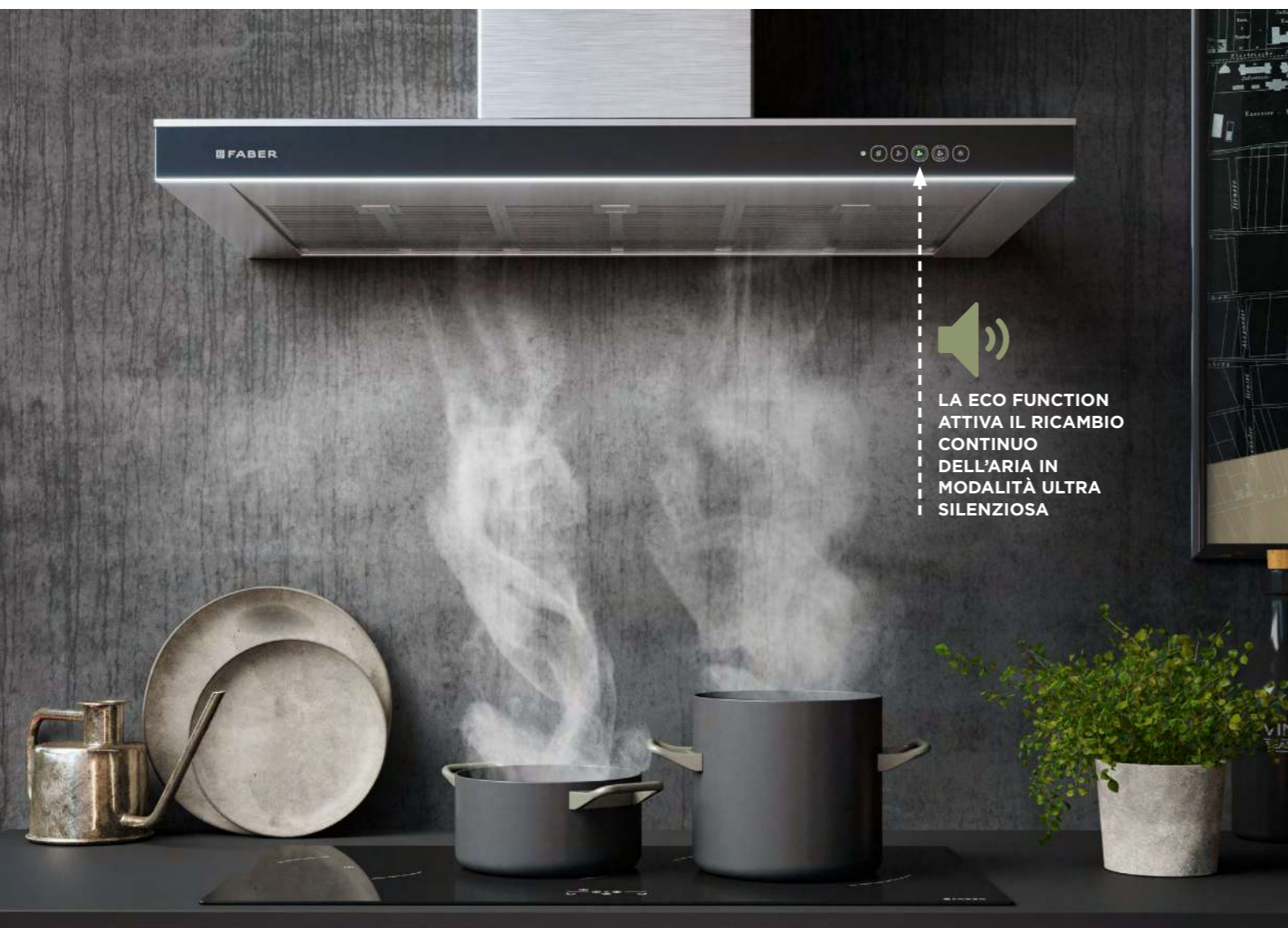
SIL & STILL

RIDUCE IL RUMORE ALLA MASSIMA POTENZA. COMBINATO CON LA FUNZIONE ECO FUNCTION RICAMBIA L'ARIA PER 24H

# SILENZIO, SI CUCINA!

## SIL & STILL TECHNOLOGY

Basata sullo studio dei flussi aerodinamici all'interno della cappa e un isolamento acustico mirato, questa tecnologia Faber riduce la rumorosità alla massima potenza a solo 52 dB(A). Attivando poi l'Eco Function, si consente il ricambio continuo dell'aria nell'ambiente circostante per 24 ore, silenziosamente e con consumi minimi sotto i 40 dB(A) al livello di comfort di una biblioteca.



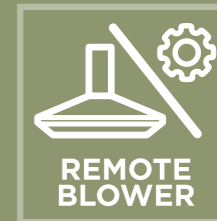
LA ECO FUNCTION ATTIVA IL RICAMBIO CONTINUO DELL'ARIA IN MODALITÀ ULTRA SILENZIOSA

## Modelli con sistema SIL & STILL



ONYX-T

# IL SILENZIOSO PIACERE DI ALLONTANARE IL MOTORE



REMOTE BLOWER

PERMETTE DI INSTALLARE IL MOTORE LONTANO DALLA CAPP A ASSICURANDO UN COMFORT ACUSTICO AI MASSIMI LIVELLI

## REMOTE BLOWER

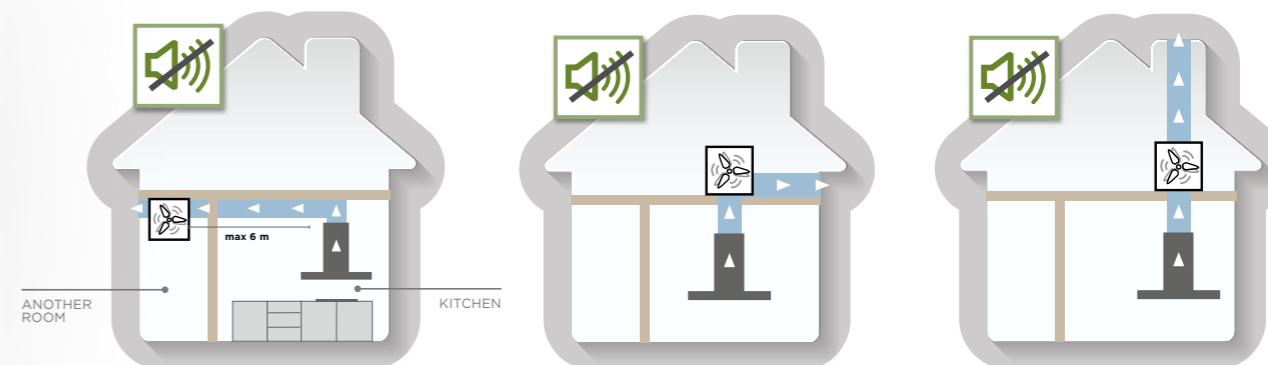
La rumorosità del cappa può essere minimizzata, grazie alla possibilità di allontanare il motore.

## KIT ASPIRAZIONE REMOTA

Il kit aspirazione remota, nella massima semplicità, permette di allontanare il motore della cappa dalla zona in cui si cucina.

## CON 6 METRI DI DISTANZA, IL SILENZIO AUMENTA

Con il Kit Aspirazione Remota il motore si può spostare in un altro ambiente all'interno della casa fino a un massimo di 6 metri lontano dalla cappa. Minima rumorosità e massimo comfort sono assicurati, oltre che in cucina, in tutta l'area living circostante.



## MOTORE REMOTO ESTERNO

Il Motore Remoto Esterno rende possibile installare il motore completamente al di fuori della casa, eliminando del tutto la sua rumorosità.

Il modello con la gamma di cappe dedicata è visibile nella Sezione Accessori a pag. 358

# SOFT LINE RIVOLUZIONA IL DESIGN

Soft Line è la linea di cappe Faber realizzate con l'impiego di FENIX®, un materiale ad alto contenuto tecnologico e dalle caratteristiche uniche. La sua superficie è **morbida al tatto** e riflette pochissimo la luce, risultando **opaca** e **anti-impronte**. Non è porosa, facilitando così la manutenzione e la pulizia quotidiana.

FENIX® è un materiale ad alta resistenza a graffi, abrasioni, calore secco e acidi, perfetto in cucina. Un'altra sua caratteristica è la riparabilità termica, che gli conferisce la capacità di autorigenerarsi da eventuali micro graffi superficiali.



La Soft Line di Faber è composta da una cappa F-light (Soft Cube) e due cappe Verticali a parete (Soft Edge). Sono tutte disponibili nelle 3 finiture FENIX®: Grigio Londra, Bianco Kos o Nero Ingo.

Modelli disponibili:



Soft Cube



Soft Edge



SOFT TOUCH

GARANTISCE UNA SUPERFICIE MORBIDA E LISCIA AL TATTO GRAZIE A FENIX™ UN MATERIALE TECNOLOGICO E DALLE CARATTERISTICHE UNICHE



OPAQUE

RIFLETTE LA LUCE IN MODO DIFFUSO SU UNA SUPERFICIE MORBIDA AL TATTO E ANTI-MACCHIA



ANTITOUCH

ASSICURA UNA CAPPA PERFETTAMENTE PULITA E UNA SUPERFICIE SENZA ALONI GRAZIE ALLO SPECIALE MATERIALE ANTI-IMPRONTA

FENIX®

PUÒ ESSERE USATO COME TOP DELLA CUCINA, PER UN ABBINAMENTO PERFETTO CON LA CAPPA.



GARANTISCE LA MASSIMA ASPIRAZIONE GRAZIE A UN SECONDO MOTORE NEL CONTROSOFFITTO, ATTRAVERSO UN PASSAGGIO INVISIBILE, SENZA TUBAZIONI

**2**  
CREAZIONE DI UN VORTICE D'ARIA ASCENSIONALE

**4**  
ESPULSIONE DALL'AMBIENTE DOMESTICO

**3**  
CAPTAZIONE TOTALE NEL MOTORE SOPRASTANTE

**1**  
ASPIRAZIONE DEI FUMI E VAPORI DI COTTURA

# AIRLANE TECHNOLOGY

## MASSIMA ASPIRAZIONE ATTRAVERSO UN PASSAGGIO INVISIBILE

### L'ESSENZIALE È INVISIBILE AGLI OCCHI

Grazie alla AIRLANE TECHNOLOGY sarà possibile installare alcune cappe sospese Faber in modalità aspirante senza la presenza di antiestetici tubi di collegamento. In questo modo avrai a disposizione una vera e propria cappa lampadario che si integra perfettamente nell'arredamento della cucina.

### LA POTENZA DI UNA DOPPIA ASPIRAZIONE

Con AIRLANE TECHNOLOGY un secondo motore nel contro soffitto consente di convogliare, anche in assenza di tubazione, fumi e vapori di cottura aspirati dalla cappa.



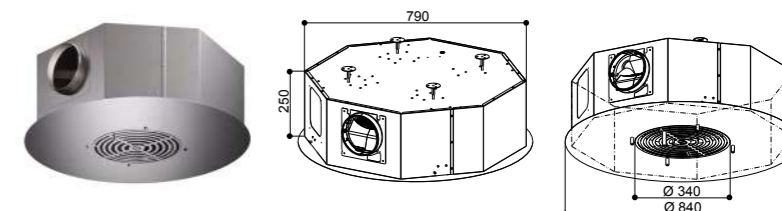
Airlane: nasconde, in solo 30 cm di contro soffitto, un secondo motore che permette di scegliere all'atto dell'installazione tra 4 posizioni di uscita dell'aria.

## KIT AIRLANE TECHNOLOGY

KIT AIRLANE ASPIRANTE cod. 112.0542.875

CARATTERISTICHE		
<b>Finitura</b>	<b>Ø uscita aria</b>	<b>Larghezza</b>
Acciaio inox	150 mm	840 mm

IL KIT AIRLANE SOSTITUISCE IL CAMINO/TUBO NECESSARIO PER UNA INSTALLAZIONE SOSPESA IN MODALITÀ ASPIRANTE.



**Un nuovo plus per le cappe f-light.** Le seguenti cappe f-light, sia fisse sia con movimento UP & DOWN dal soffitto, oggi possono liberarsi del tubo di aspirazione: scompaiono completamente grazie alla tecnologia AIRLANE, che in più garantisce migliore purificazione dell'aria e performance di Classe energetica A.



Optional su tutti i modelli F-LIGHT



Scopri il video della tecnologia sul canale youtube



UP & DOWN

UP

PUNTO LUCE  
DI DESIGN CHE  
ARREDA LO SPAZIO  
IN OGNI MOMENTO

OTTIMIZZA L'ASPIRAZIONE GRAZIE  
ALLA CAPPA CHE SCENDE SUL PIANO  
COTTURA E RISALE A SCOMPARSA  
NEL SOFFITTO QUANDO NON SERVE



DOWN

CAPPA CHE SCENDE  
PER LA MASSIMA  
ASPIRAZIONE  
MENTRE SI CUCINA



## UP&DOWN TECHNOLOGY LA LIBERTÀ DI MOVIMENTO È NELL'ARIA

Nelle cucine che formano un unico ambiente con il living e in quelle che devono fare i conti con una limitata metratura, c'è spesso la necessità di scegliere una cappa sospesa dal design intonato allo stile degli interni. Faber risolve queste esigenze unendo la funzione di cappa a quella di lampadario.

### LA CAPPA C'È: È IL LAMPADARIO

Con la tecnologia Up & Down, Faber integra perfettamente cappa e lampadario, unendo le esigenze di aspirazione a quelle del design e dell'illuminazione.

### UNA SPLENDIDA SOLUZIONE SALVASPAZIO

Queste cappe sono eccellenti soluzioni salvaspazio in grado di illuminare, valorizzandolo, ogni tipo di ambiente, dal più lineare al più sofisticato.



## UP & DOWN: BELLA MOSSA IN CUCINA



### DOWN

Mentre si cucina la cappa scende, illumina al meglio il piano di cottura e ottimizza l'aspirazione.

### UP

La cappa risale al soffitto e dona all'ambiente il punto luce perfetto. Tutto con il telecomando Faber.

### F-LIGHT: MUOVERSI CON CLASSE A

Tutti i modelli F-Light con la loro efficienza energetica arrivano lontano, mentre portano il comfort più vicino.

### Modelli con tecnologia UP & DOWN



Belle Plus



Celine Plus



Lybra Plus



Nest Plus



Pareo Plus



Odette Plus



Zoom Plus



INCREMENTA LA CAPACITÀ  
DI ASPIRAZIONE, RIDUCE  
LA RUMOROSITÀ E  
MIGLIORA IL RENDIMENTO  
CON CONSUMI MINIMI



- ▲ ULTRA SOTTILE
- ▲ BASSI CONSUMI
- ▲ ALTA EFFICENZA

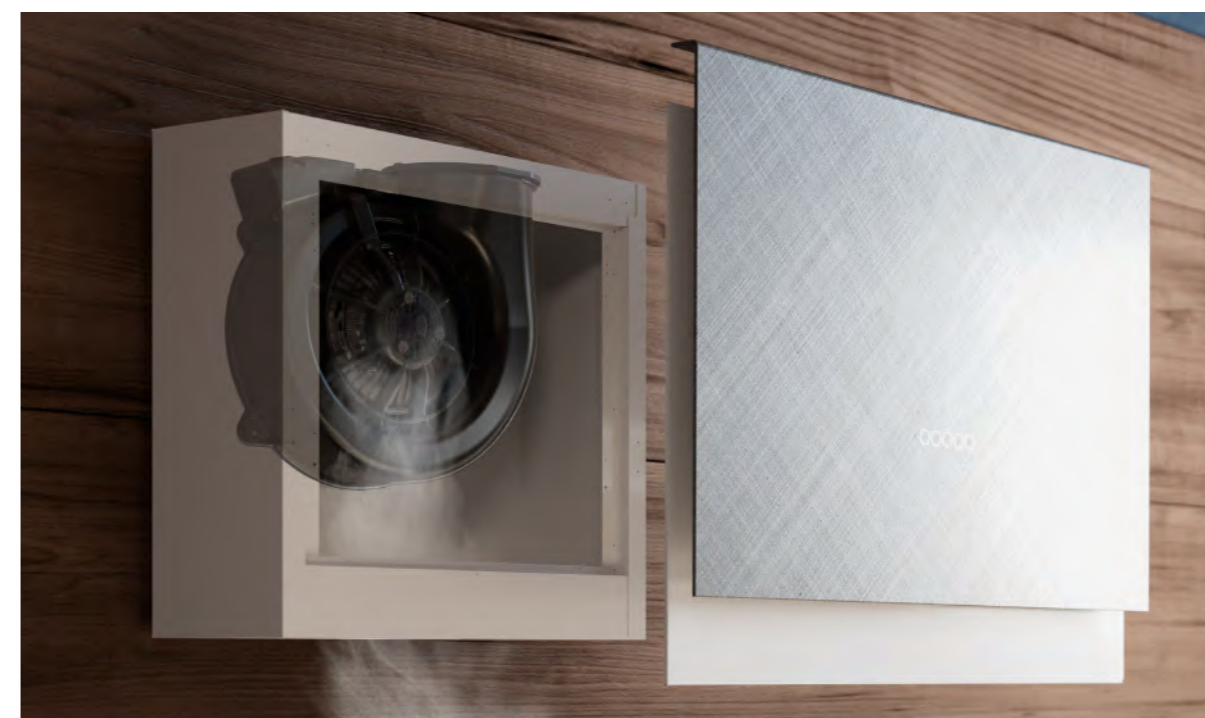
## MENO CONSUMI PIÙ EFFICENZA

### FLAT DESIGN AL MASSIMO COMFORT

Cappe verticali completamente piatte, per un design ultra sottile ancora più trendy. Merito de diffusore Faber che concentra la massima potenza aspirante e la migliore efficienza energetica nello spazio di soli 15 cm.

## NAUTILUS

L'esclusivo diffusore dal design naturalmente ispirato alla sezione aurea, consente di raggiungere i massimi comfort e le migliori performance.



### Modelli con tecnologia NAUTILUS



Glam-Fit



Glam Fit  
Zero Drip



Glam Fit  
Zero Drip Plus



Talika

# HIGH FILTERING STOP AGLI ODORI

## SOLO FABER ELIMINA IL 95% DEGLI ODORI

La massima efficacia nel filtraggio a carboni attivi è una esclusiva FABER: la tecnologia HIGH FILTERING HOOD. Rende la cappa più performante per una purificazione dell'aria da tutti gli odori.

## SUPERFICIE PIÙ AMPIA, ULTRAFILTRANTE DOPPIO

L'efficacia del sistema HFH è maggiore, perché l'aria passa attraverso un filtro cilindrico di superficie più ampia. HFH impiega due pannelli ultrafiltranti a diversa porosità e concentrazione di carbone attivo, per un'azione efficace e mirata sia sulle particelle più grosse, sia sulle più piccole.

## SILENZIOSAMENTE, FABER RENDE TUTTO PIÙ SEMPLICE

Rispetto agli altri sistemi di filtraggio a carbone attivo, HFH garantisce una riduzione del rumore di circa 3 dB(A). Grazie alla forma cilindrica, facilita la rimozione del materiale filtrante per il più comodo lavaggio in lavastoviglie.

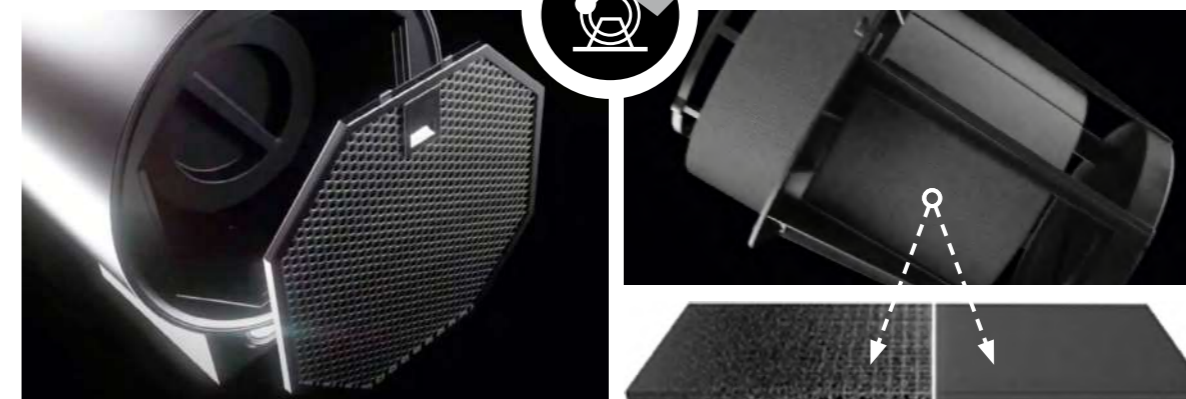


HIGH  
FILTERING

ELIMINA IL 95% DEGLI ODORI  
GARANTENDO LA MASSIMA  
EFFICACIA NEL FILTRAGGIO  
DEI CARBONI ATTIVI. UNA  
TECNOLOGIA PER UNA CAPPA  
MOLTO PERFORMANTE

MASSIMA EFFICACIA  
NEL FILTRAGGIO  
A CARBONI ATTIVI  
ELIMINA IL 95%  
DEGLI ODORI

Lavabile in lavastoviglie.



Filtro cilindrico di **facile installazione**, che ha una superficie più ampia rispetto a quelli tradizionali garantendo una maggiore efficacia.

**Materiale ultrafiltrante** composto da 2 pannelli con diversa porosità e concentrazione di carbone attivo: il primo strato agisce sulle particelle più grosse e il secondo sulle particelle più piccole, aumentando ancora di più l'efficacia.

## Modelli con tecnologia HFH





### WATERPROOF

Eventuali fuoriuscite di liquidi in cottura confluiscono direttamente nella griglia d'aspirazione e scompaiono nel piccolissimo vano a svuotamento automatico sotto la cappa, lasciando spazio per un cassetto portautensili.



### POWER MANAGEMENT

Impostazione assorbimento regolabile su diversi livelli di potenza (kw). Mai più blackout in casa!



### REAR OUTLET

L'uscita aria posteriore permette di convogliare la fuoriuscita dei fumi sul retro della cappa, eliminando la prolunga camino e sfruttando lo spazio soprastante.



### DELAY 30

Delay di spegnimento automatico: permette di posticipare lo spegnimento del motore per eliminare completamente gli odori residui.



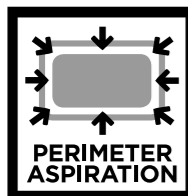
### SPEED I

Aspirazione intensiva temporizzata: attiva la massima aspirazione per 6 minuti per far fronte ad esigenze particolari di cottura.



### BOOST

Grazie alla Doppia funzione Intensiva. In pochi minuti i vapori e gli odori di cottura sono completamente eliminati.



### PERIMETER ASPIRATION

25% in meno\* di sonorità percepita. Sfrutta il principio dell'effetto Venturi: fluendo nella ridotta superficie aspirante l'aria accelera e subito decelera quando è al suo interno, velocizzando così l'espulsione.

\*Pari a una riduzione di 3 dB(A) secondo la norma EN 60704-3.



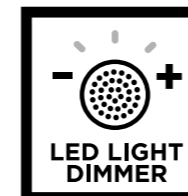
### FILTER ALARM

Spia manutenzione filtri: segnala quando è il momento di pulire il filtro antigrasso o sostituire il filtro antiodore.



### SELF-START

Un dispositivo speciale attiva la cappa appena la temperatura di cottura arriva a 35°C. L'innovativo sensore attiva automaticamente la cappa solo quando necessario. Cucinare diventa più facile e anche più piacevole.



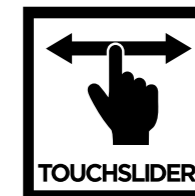
### LED LIGHT DIMMER

Luce regolabile: premendo un tasto la luce si abbassa di intensità e può essere lasciata accesa anche per molto tempo con un consumo minimo di energia.



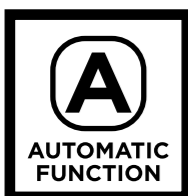
### TUNABLE WHITE

In alcuni modelli è possibile scegliere e variare la temperatura del colore della luce, da più calda (tendente al giallo) a più fredda (tendente al bianco).



### TOUCH CONTROL

Comandi touch slider, estremamente comodi e immediati.



### AUTOMATIC FUNCTION

La cappa si accenderà automaticamente alla velocità più idonea, adattando la capacità di aspirazione al massimo livello di cottura.



### HOUR 24

Tasto 24: consente di tenere la cappa accesa 24 ore su 24 per effettuare un ricambio dell'aria con un livello di rumore impercettibile.



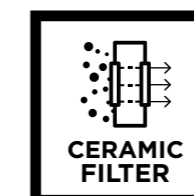
### REMOTE CONTROL

Il telecomando è compatibile con molte cappe Faber. Regola l'aspirazione e le funzioni speciali come luce di cortesia, 24h, up&down e Steam off. Controllare la tua cappa è più semplice che mai.



### FILTRI CARBONI ATTIVI DI SERIE

Indispensabili per l'installazione in versione filtrante, i filtri sono composti da una combinazione di carboni attivi che svolgono un'azione antiodore e di depurazione dell'aria. Quelli standard sono previsti in dotazione di serie su molte cappe. Per garantire un'efficacia ottimale vanno sostituiti ogni 2-3 mesi.



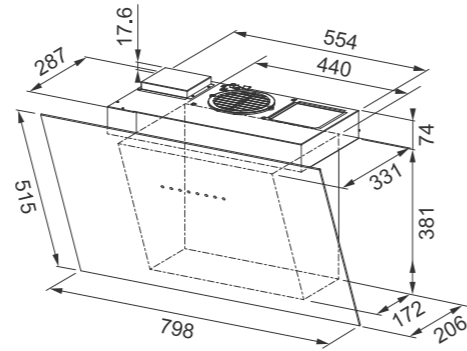
### FILTRO CERAMICO

Filtro ceramico ai carboni attivi che permette di raggiungere un'elevata efficienza di assorbimento. Specifico per alcuni kit del piano aspirante GALILEO in versione filtrante. Si rigenera in forno a 200° ogni 2-3 mesi.

# AIR TREATMENT

AIR HUB CEILING	51
AIR HUB T-SHAPE	55
AIR HUB T-SHAPE GLASS	54
AIR HUB VERTICAL	50
BI-AIR	69
C-AIR	68
K-AIR	59
T-AIR	67
V-AIR	63





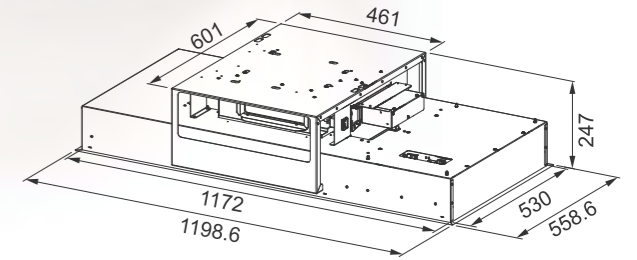
# AIR HUB VERTICAL

AIR HUB VERTICAL BK F80 cod. 330.0676.814 € 1.249,00



(optional)

CARATTERISTICHE	PRESTAZIONI	ACCESSORI
<b>Finitura</b> • Vetro nero	<b>Velocità</b> 1 2 3 INT	<b>Cod. 112.0674.373</b> kit aspirante Air Hub Vertical
<b>Comandi</b> Touch control	<b>Capacità di aspirazione punto IEC</b> 300 430 620 770	<b>Cod. 112.0157.240</b> F8 Cartuccia carbone attivo
<b>Illuminazione</b> 2 LED	<b>Pressione</b> 460 550 590 600	<b>Cod. 112.0158.127</b> FHP8 Cartuccia carbone attivo High Performance
<b>Filtro antigrasso</b> Autoportanti lavabili in lavastoviglie	<b>Potenza assorbita</b> 150 200 240 250	<b>Cod. 112.0185.278</b> FLL8 Cartuccia carbone attivo Long Lasting
<b>Ø uscita aria</b> 150 mm	<b>Rumorosità</b> 48 56 63 68	
<b>Larghezza</b> 800 mm		
<b>Classe energetica</b> A+		



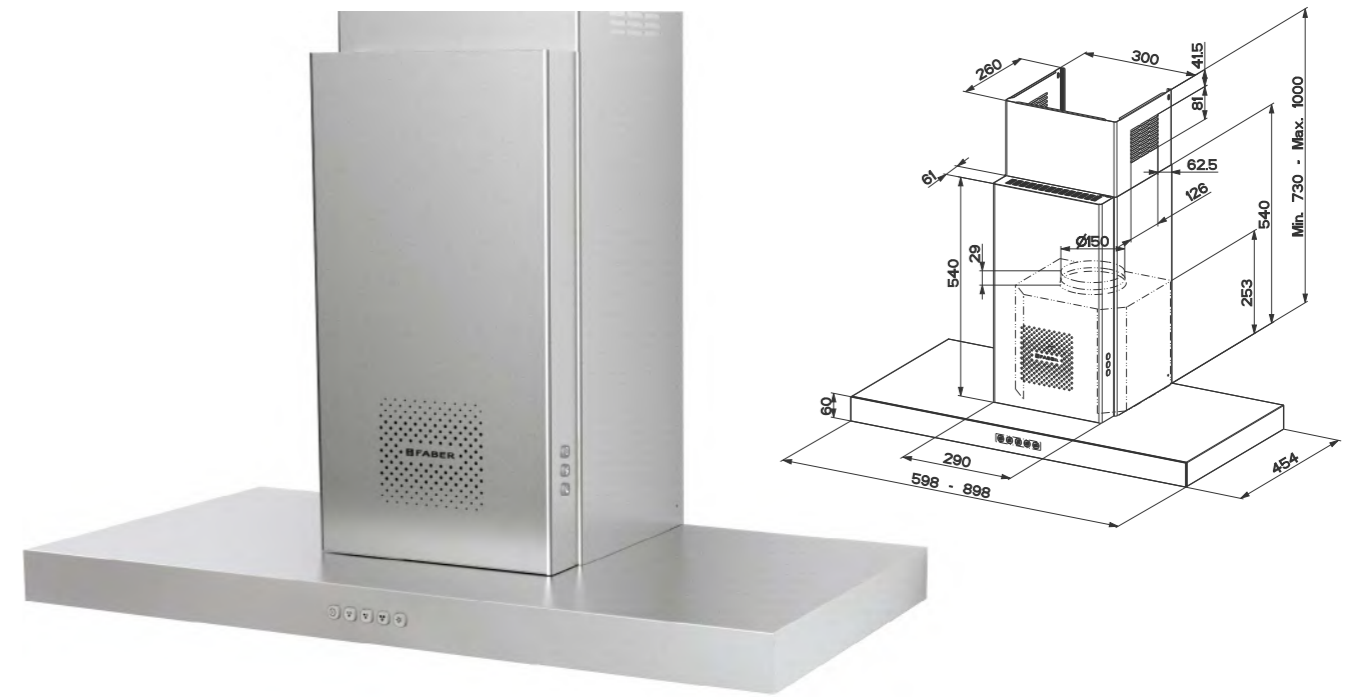
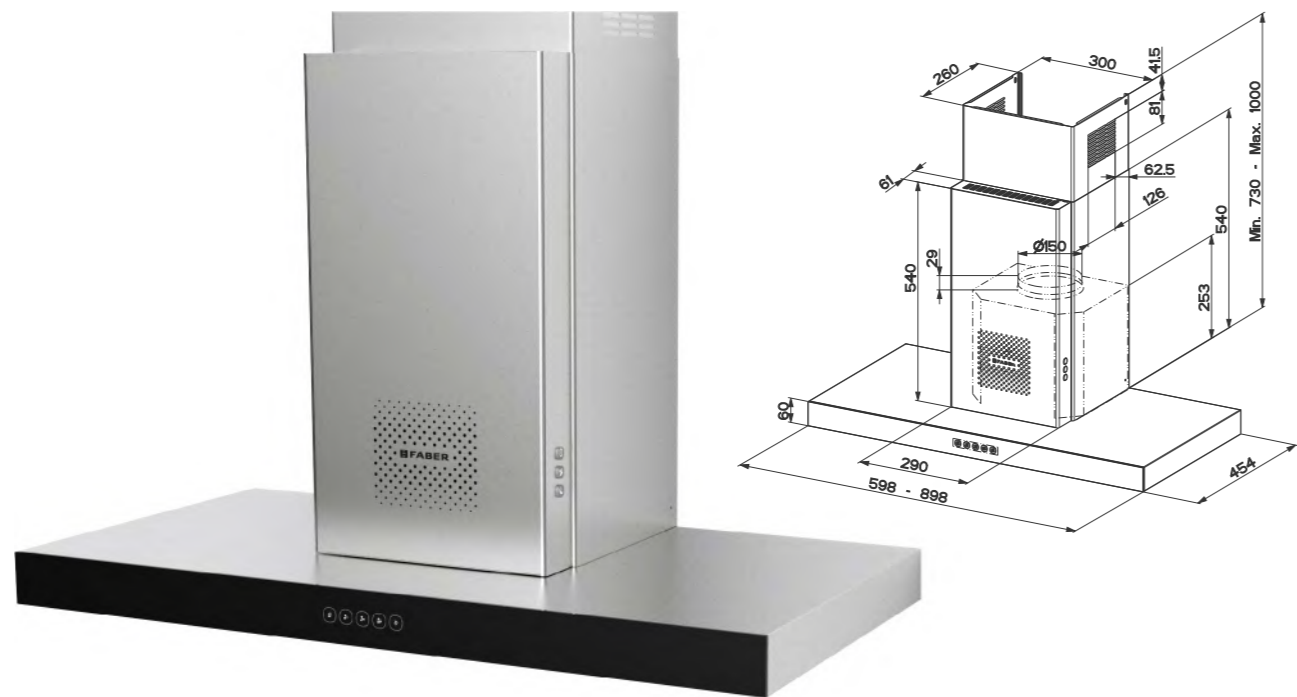
# AIR HUB CEILING

HEAVEN LIGHT PRO A120 X AH cod. 350.0680.092 € 2.259,00



CARATTERISTICHE	PRESTAZIONI	ACCESSORI
<b>Finitura</b> • Acciaio inox	<b>Velocità</b> 1 2 3 INT BOOST	<b>Cod. 112.0471.608</b> F18-90 Cartuccia carbone attivo
<b>Comandi</b> Led Elettronici	<b>Capacità di aspirazione punto IEC</b> 190 350 400 530 700	
<b>Illuminazione</b> 2 LED	<b>Pressione</b> 160 480 490 500 510	
<b>Filtro antigrasso</b> Autoportanti lavabili in lavastoviglie	<b>Potenza assorbita</b> 15 60 85 220 250	
<b>Ø uscita aria</b> 150 mm	<b>Rumorosità</b> 43 58 60 66 72	
<b>Larghezza</b> 1200		
<b>Classe energetica</b> A+		





# AIR HUB GLASS

AIR HUB STILO GLASS COMFORT X/V A60 cod. 325.0656.899 € 1.059,00  
 AIR HUB STILO GLASS COMFORT X/V A90 cod. 325.0656.897 € 1.090,00



(optional)



CARATTERISTICHE	PRESTAZIONI	ACCESSORI
<b>Finitura</b> • Acciaio inox / vetro nero	<b>Velocità</b> 1 2 3 INT	<b>Cod. 112.0157.243</b> F9 Cartuccia carbone attivo
<b>Comandi</b> Touch control	<b>Capacità di aspirazione punto IEC</b> 280 420 600 750	<b>Cod. 112.0185.276</b> FLL9 Cartuccia carbone attivo Long Lasting
<b>Illuminazione</b> 2 LED	<b>Pressione</b> 450 540 580 590	
<b>Filtro antigrasso</b> Autoportanti lavabili in lavastoviglie	<b>Potenza assorbita</b> 150 200 240 250	
<b>Ø uscita aria</b> 150 / 120 mm	<b>Rumorosità</b> 50 57 65 69	
<b>Larghezza</b> 600 / 900 mm		
<b>Classe energetica</b> A+		



# AIR HUB

AIR HUB STILO COMFORT X A60 cod. 325.0656.947 € 889,00  
 AIR HUB STILO COMFORT X A90 cod. 325.0656.946 € 919,00



(optional)

CARATTERISTICHE	PRESTAZIONI	ACCESSORI
<b>Finitura</b> • Acciaio inox	<b>Velocità</b> 1 2 3 INT	<b>Cod. 112.0157.243</b> F9 Cartuccia carbone attivo
<b>Comandi</b> Elettronici	<b>Capacità di aspirazione punto IEC</b> 290 460 610 710	<b>Cod. 112.0185.276</b> FLL9 Cartuccia carbone attivo Long Lasting
<b>Illuminazione</b> 2 LED	<b>Pressione</b> 390 470 530 540	
<b>Filtro antigrasso</b> Autoportanti lavabili in lavastoviglie	<b>Potenza assorbita</b> 130 165 210 250	
<b>Ø uscita aria</b> 150 / 120 mm	<b>Rumorosità</b> 50 59 66 69	
<b>Larghezza</b> 600 / 900 mm		
<b>Classe energetica</b> B		



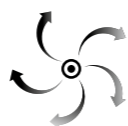


# K-AIR PLUS TECNOLOGICI



## APP MOBILE TRAMITE FABER CLOUD

APP mobile tramite Faber Cloud ti tiene informato attraverso l'app dedicata quando le condizioni dell'aria sono non sicure, consentendo anche il controllo remoto.



## INDICATORE DI QUALITÀ DELL'ARIA

monitora costantemente la qualità dell'aria della tua cucina.



## FUNZIONE AUTO

imposta e controlla automaticamente la fase di aspirazione per rimuovere l'inquinamento e ripristinare l'aria fresca nella tua cucina.



## RICETTE RIPRODUCI VIDEO

browser web completo e diffusori audio. Riproduci musica o video ricette.



## COMPLETAMENTE INTEGRATO CON AMAZON ALEXA

Utilizzare il comando vocale per accendere / spegnere la cappa, impostare il livello di aspirazione e controlla le luci.



## RESTA COLLEGATO ALLA TUA CASA

Collega le tue telecamere Wi-Fi / IP remote. Sempre visibile direttamente nel monitor della cappa.



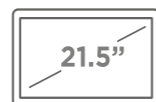
## TIMER MULTIPLO

Gestione di più timer.



## MOSTRA IL TUO PREFERITO

La tua galleria immagini preferita in cucina.



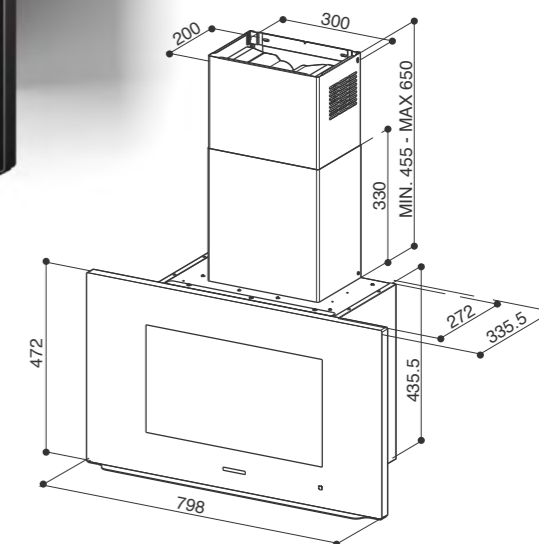
## MONITOR TOUCH 21.5

Display touch da 21.5 pollici.



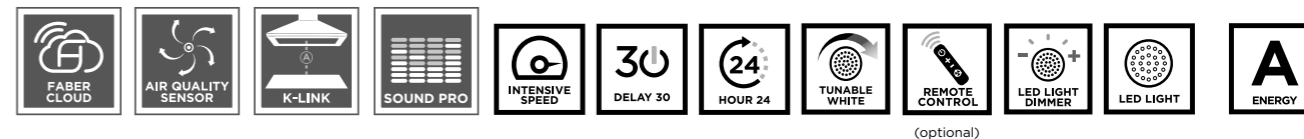
## LUCI CONFORTEVOLI

Imposta luce dimmerabile Imposta la temperatura del bianco.



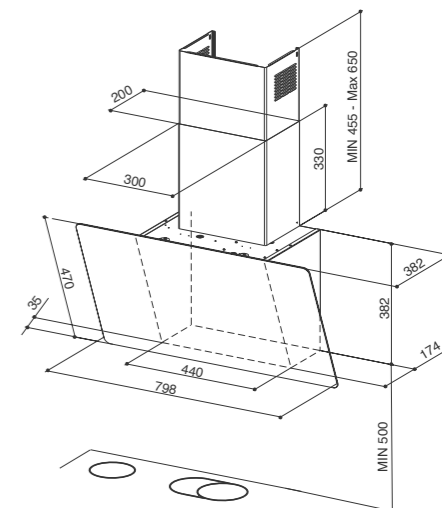
# K-AIR

K-AIR TOUCH KL A80 cod. 330.0615.671 € 4.355,00



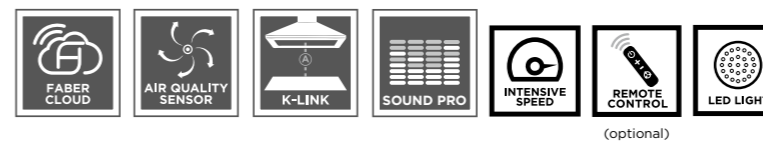
CARATTERISTICHE	PRESTAZIONI	ACCESSORI
<b>Finitura</b> •Vetro nero	<b>Velocità</b> 1 2 3 INT	<b>Cod. 112.0157.240</b>
<b>Comandi</b> Touch control	<b>Capacità di aspirazione punto IEC</b> 280 400 580 740	F8 Cartuccia carbone attivo
<b>Illuminazione</b> LED	<b>Pressione</b> 450 510 550 560	<b>Cod. 112.0158.127</b>
<b>Filtro antigrasso</b> Autoportanti lavabili in lavastoviglie	<b>Potenza assorbita</b> 150 200 240 250	FHP8 Cartuccia carbone attivo High Performance
<b>Ø uscita aria</b> 150 / 120 mm	<b>Rumorosità</b> 48 55 62 67	<b>Cod. 112.0185.278</b>
<b>Larghezza</b> 800 mm		FLL8 Cartuccia carbone attivo Long Lasting
<b>Classe energetica</b> A		<b>Cod. 112.0252.439</b>
		Kit modalità filtrante WH
		<b>Cod. 112.0252.442</b>
		Kit modalità filtrante BK





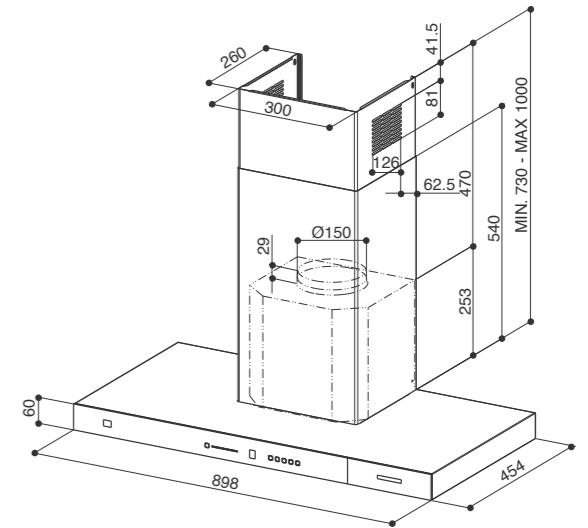
# V-AIR

V-AIR KL A80 cod. 330.0615.685 € 1.045,00



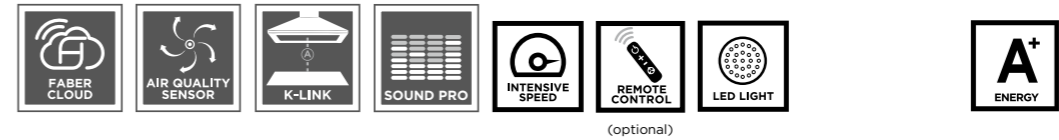
CARATTERISTICHE	PRESTAZIONI	ACCESSORI
<b>Finitura</b> •Vetro nero e marrone chiaro	<b>Velocità</b> 1 2 3 INT	<b>Cod. 112.0157.240</b> F8 Cartuccia carbone attivo
<b>Comandi</b> Touch control	<b>Capacità di aspirazione punto IEC</b> 300 430 620 770	<b>Cod. 112.0676.782</b> Telecomando
<b>Illuminazione</b> LED	<b>Pressione</b> 460 550 590 600	<b>Cod. 112.0252.439</b> Kit modalità filtrante WH
<b>Filtro antigrasso</b> Autoportanti lavabili in lavastoviglie	<b>Potenza assorbita</b> 150 200 240 250	<b>Cod. 112.0252.442</b> Kit modalità filtrante BK
<b>Ø uscita aria</b> 150 / 120 mm	<b>Rumorosità</b> 48 56 63 68	<b>Cod. 112.0158.127</b> FHP8 Cartuccia carbone attivo High Performance
<b>Larghezza</b> 800 mm		<b>Cod. 112.0185.278</b> FLL8 Cartuccia carbone attivo Long Lasting
<b>Classe energetica</b> A+		



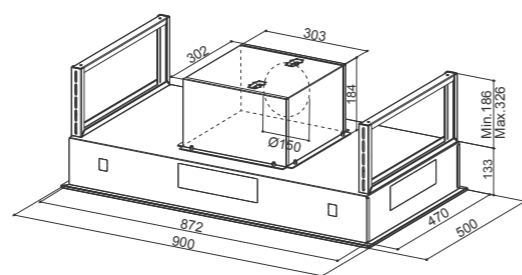


# T-AIR

T-AIR KL A90 cod. 325.0615.702 € 1.349,00

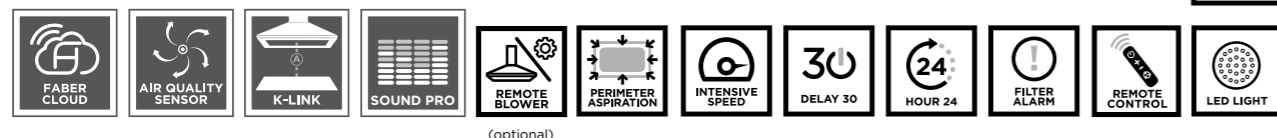


CARATTERISTICHE	PRESTAZIONI	ACCESSORI
<b>Finitura</b> •Vetro nero e marrone chiaro	<b>Velocità</b> 1 2 3 INT <b>Capacità di aspirazione punto IEC</b> 280 420 600 750 <b>Pressione</b> 450 540 580 590 <b>Potenza assorbita</b> 150 200 240 250 <b>Rumorosità</b> 50 57 65 69	<b>Cod. 112.0157.243</b> F9 Cartuccia carbone attivo <b>Cod. 112.0676.782</b> Telecomando <b>Cod. 112.0185.276</b> FLL9 Cartuccia carbone attivo Long Lasting <b>Cod. 112.0157.271</b> Fondale X 900 mm <b>Cod. 112.0621.232</b> KIT camino superiore BK MATT H990 <b>Cod. 112.0626.902</b> Kit filtrante T-Shape parete
<b>Comandi</b> Touch control		
<b>Illuminazione</b> 1 barra LED		
<b>Filtro antigrasso</b> Autoportanti lavabili in lavastoviglie		
<b>Ø uscita aria</b> 150 / 120 mm		
<b>Larghezza</b> 900 mm		
<b>Classe energetica</b> A+		

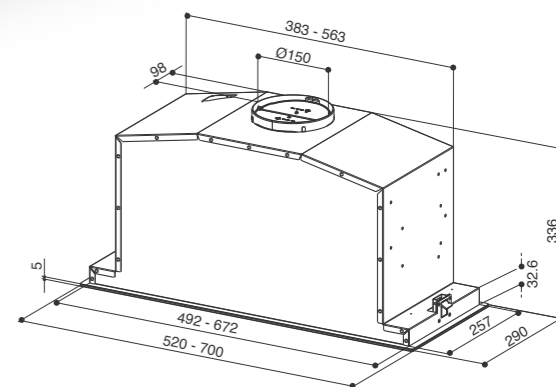


# C-AIR

C-AIR KL A90 cod. 350.0615.705 € 1.965,00

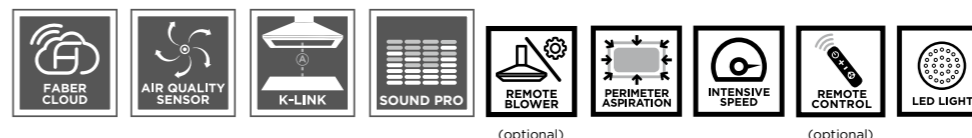


CARATTERISTICHE	PRESTAZIONI	ACCESSORI
<b>Finitura</b> • Vetro nero e marrone chiaro	<b>Velocità</b> 1 2 3 INT	<b>Cod. 112.0157.240</b>
<b>Comandi</b> Touch / Control touch	<b>Capacità di aspirazione punto IEC</b> 290 430 610 770	F8 Cartuccia carbone attivo
<b>Illuminazione</b> LED	<b>Pressione</b> 460 550 590 600	<b>Cod. 112.0158.127</b>
<b>Filtro antigrasso</b> Autoportanti lavabili in lavastoviglie	<b>Potenza assorbita</b> 150 200 240 250	FHP8 Cartuccia carbone attivo High Performance
<b>Ø uscita aria</b> 220 / 90 mm	<b>Rumorosità</b> 48 56 63 68	<b>Cod. 112.0185.278</b>
<b>Larghezza</b> 900 mm		FLL8 Cartuccia carbone attivo Long Lasting
<b>Classe energetica</b> A		<b>Cod. 112.0327.007</b>
		Kit aspirazione remota ENERGY



# BI-AIR

BI-AIR KL A52 cod. 305.0615.686 € 1.090,00  
BI-AIR KL A70 cod. 305.0615.687 € 1.205,00



CARATTERISTICHE	520 mm				700 mm				ACCESSORI
	PRESTAZIONI				PRESTAZIONI				
<b>Finitura</b> • Vetro nero e marrone chiaro	<b>Velocità</b> 1 2 3 INT	<b>Capacità di aspirazione punto IEC</b> 260 410 580 670	<b>Pressione</b> 450 540 580 590	<b>Velocità</b> 1 2 3 INT	<b>Capacità di aspirazione punto IEC</b> 290 420 610 720	<b>Pressione</b> 460 550 590 600	<b>Potenza assorbita</b> 150 200 240 250	<b>Rumorosità</b> 54 59 66 69	<b>Cod. 112.0157.240</b>
<b>Comandi</b> Touch control	<b>Illuminazione</b> 1 barra LED	<b>Filtro antigrasso</b> Autoportanti lavabili in lavastoviglie	<b>Ø uscita aria</b> 150 / 120 mm	<b>Larghezza</b> 520 / 700 mm	<b>Classe energetica</b> B (520 mm) A (700 mm)				F8 Cartuccia carbone attivo
									<b>Cod. 112.0676.782</b>
									Telecomando
									<b>Cod. 112.0158.127</b>
									FHP8 Cartuccia carbone attivo High Performance
									<b>Cod. 112.0185.278</b>
									FLL8 Cartuccia carbone attivo Long Lasting
									<b>Cod. 112.0327.007</b>
									Kit aspirazione remota ENERGY

# PIANI ASPIRANTI

GALILEO 60	113
GALILEO BOLD	105
GALILEO GLASS	89
GALILEO LINEAR	109
GALILEO NG	93
GALILEO SLIM	117
GALILEO SMART	101
GALILEO STRIPES	97



# GALILEO

## SEMPLICEMENTE GENIALE



SPACE SAVING



### SALVA SPAZIO

C'è spazio per un comodo cassetto salvaspazio porta utensili nell'area immediatamente sottostante.



TOUCHSLIDER



### EASY TO USE

I comandi Touch Slider sono estremamente semplice e intuitivi.



FLEXI ZONE



### LIBERA LA TUA CREATIVITA'

Le zone cottura sono attivabili in modalità combinata per utilizzarle insieme con lo stesso livello di potenza: l'ideale per cucinare pietanze in pentole di maggiori dimensioni.



WATERPROOF



### MASSIMA SICUREZZA IN CUCINA

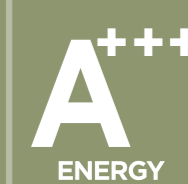
La tecnologia Waterproof garantisce il funzionamento e la sicurezza anche in caso di fuoriuscite di liquidi sul piano: queste non interferiscono con la cottura e sono raccolte in un vano di dimensioni ridotte.



### USEFUL

Il filtro antigrasso è estremamente performante ed è inoltre funzionale come prima barriera che permette di raccogliere fino a 0,5 litri di liquido. E' facilmente rimovibile e lavabile in lavastoviglie.

**SUPER EFFICIENTE.**  
Rappresenta la massima perfezione estetica dell'integrazione tra piano e cappa in un unico prodotto, assicurando grandi performances.



**SUPER EFFICACE.**  
Grazie ad attenti studi di fluidodinamica, Galileo si distingue per un'elevata capacità di captazione, fino a 9.97 mt al secondo. In pochi minuti anche i vapori e gli odori di cottura più persistenti sono eliminati.





NEW

### GALILEO STRIPES

Dotato di un'aspirazione potente da 600 m<sup>3</sup>/h e in classe di efficienza energetica A+, questo modello combina prestazioni eccellenti con un design accattivante. Dotato di due zone flexi per un'esperienza culinaria senza soluzione di continuità.



NEW

### GALILEO LINEAR

Con una griglia nera dall'elegante design verticale senza tempo, classe di efficienza energetica A+ e 600 m<sup>3</sup>/h a velocità boost, questo modello è un armonioso connubio tra raffinatezza e prestazioni. Ridefinisci il tuo spazio di cottura con uno stile di lunga durata.

# GALILEO RANGE

TUTTA LA GAMMA  
IN UN'UNICA VISUALE



### GALILEO GLASS

Cura nei dettagli delle finiture, comandi in vetro lucido e zona cottura in vetro opaco, con la nuova griglia corredata di profilo in vetro centrale per dare uniformità a tutto il design. In classe A+ per prestazioni al top.



NEW

### GALILEO SLIM

Elegante e potente con un design compatto, un'elevata aspirazione da 630 m<sup>3</sup>/h e classe di efficienza energetica A+. La griglia è disponibile anche in 5 colori di tendenza per personalizzare la cucina dei tuoi sogni in base al tuo stile.



NEW

### GALILEO BOLD

Fai una dichiarazione di stile nella tua cucina. Dotato di un'elevata aspirazione da 630 m<sup>3</sup>/h e in classe di efficienza energetica A+, questo modello unisce perfettamente potenza ed eleganza.

## SCEGLI IL PIU' ADATTO ALLE TUE ESIGENZE



A+++  
ENERGY

### GALILEO NG

Piano aspirante in classe A+++ unico sul mercato. Griglia in ghisa con design iconico Faber. Comandi touch slider pratici e dinamici.



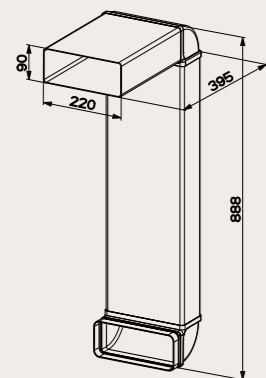
### GALILEO 60

Versatile e in classe A++, si adatta a cucine di dimensioni contenute, mantenendo qualità e performance elevate.

# GALILEO

## KIT DI INSTALLAZIONE

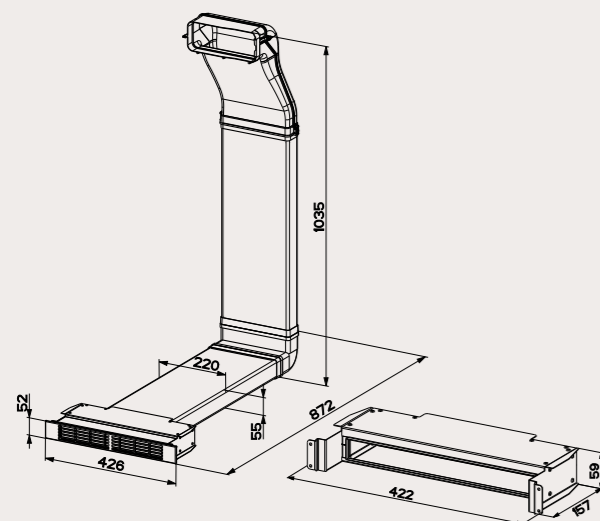
Questi kit sotto sono compatibili con i modelli :  
Galileo Glass, Galileo NG, Galileo Smart e Galileo 60



### KIT ASPIRANTE VALIDO PER TUTTI I GALILEO\*

**Kit Aspirante**  
cod. 112.0540.782 € 159,00

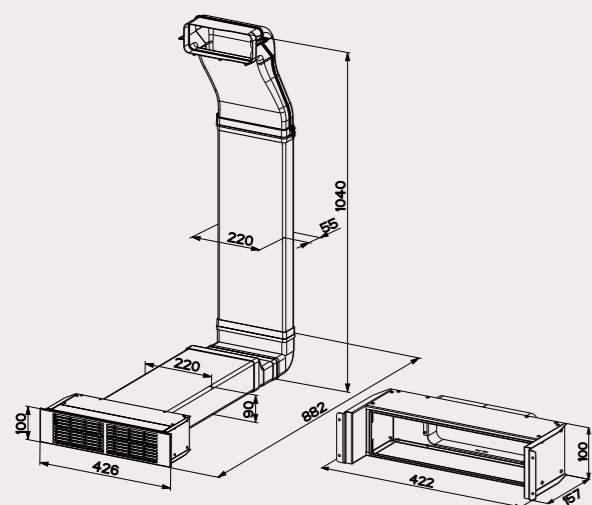
- 1 tubo rettangolare 220x90x300 mm
- 2 curve rettangolari/verticali 90° 220x90 mm
- 1 tubo rettangolare 220x90x700 mm
- 1 adattatore tubo



### KIT GALILEO 60\*

**Kit Filtrante H60**  
cod. 112.0626.656 € 519,00

- 2 flange verticali (posteriore e frontale) di raccordo al motore
- 1 flangia con guarnizione 220x55 mm
- 2 tubi rettangolari 220x55x600 mm
- 1 curva rettangolare/verticale 90° 220x55 mm
- Kit filtrante H60



### KIT GALILEO 60\*

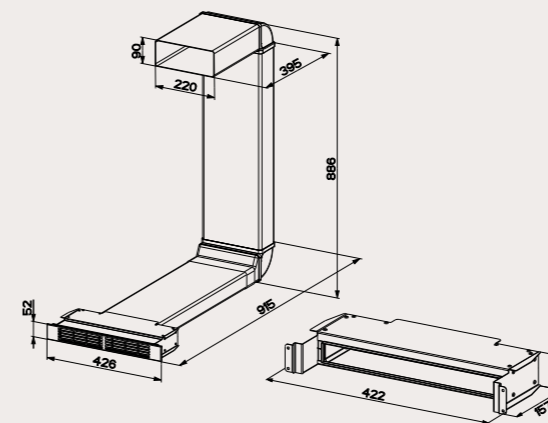
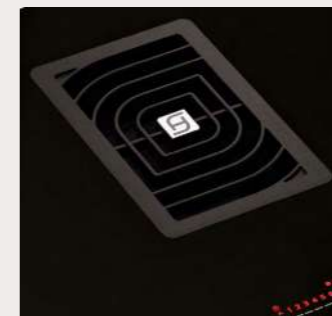
**Kit Filtrante H100**  
cod. 112.0626.657 € 529,00

- 2 flange verticali (posteriore e frontale) di raccordo al motore
- 1 flangia con guarnizione 220x55 mm
- 1 tubo rettangolare 220x55x600 mm
- 1 curva rettangolare/verticale 90° 220x55 mm
- 1 raccordo riduzione rettangolare 90-55 mm
- 1 raccordo congiunzione rettangolare 220x90 mm
- 1 tubo rettangolare 220x90x500 mm
- Kit filtrante H100

\* Dimensioni massime di ingombro dei kit da adattare secondo le specifiche esigenze di installazione, verificabili sul manuale di istruzioni su [www.faberspa.com](http://www.faberspa.com)

### PIANI ASPIRANTI.

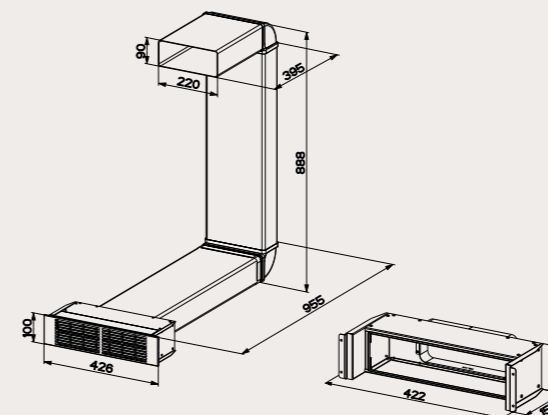
Per installare i piani aspiranti Galileo è necessario acquistare il relativo kit di installazione. In base al modello e alla configurazione desiderata, aspirante o filtrante, sono disponibili diversi kit. Di seguito il dettaglio di ogni singolo kit con i componenti a corredo nell'imballo.



### KIT GALILEO 80\*

**Kit filtrante H60**  
cod. 112.0540.730 € 519,00

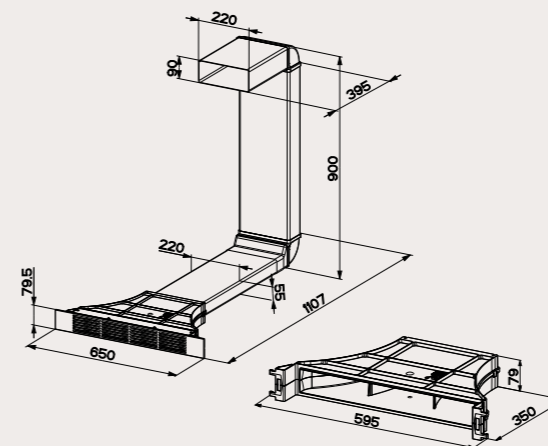
- 1 tubo rettangolare 200x90x300 mm
- 2 curve rettangolari/verticali 90° 220x90 mm
- 1 tubo rettangolare 200x90x700 mm
- 1 raccordo riduzione rettangolare 90-55 mm
- 1 tubo rettangolare 220x55x60 mm
- Kit filtrante H60



### KIT GALILEO 80\*

**Kit Filtrante H100**  
cod. 112.0540.781 € 529,00

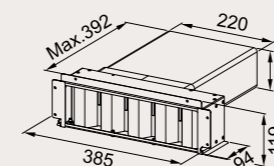
- 1 tubo rettangolare 200x90x300 mm
- 2 curve rettangolari/verticali 90° 220x90 mm
- 2 tubi rettangolari 200x90x700 mm
- Kit filtrante H100



### KIT GALILEO 80\*

**Kit Filtrante Long lasting H80**  
cod. 112.0605.735 € 410,00

- 1 tubo rettangolare 220x90x300 mm
- 2 curve rettangolari/verticali 90° 220x90 mm
- 1 tubo rettangolare 220x90x700 mm
- 1 raccordo riduzione rettangolare 90-55 mm
- 1 tubo rettangolare 220x55x60 mm
- Kit LL H80



### KIT FILTRANTE POSTERIORE VALIDO PER TUTTI I GALILEO

**Kit Filtrante posteriore**  
cod. 112.0685.046 € 249,00

- 1 tubo rettangolare 220x90x300 mm
- 2 supporti filtro
- 1 filtro carbone attivo H96 mm

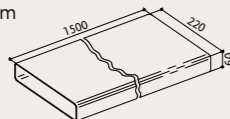
# GALILEO

## ACCESSORI ESTETICI DI USCITA ARIA

Gli accessori sotto sono compatibili con i modelli : Galileo Glass, Galileo NG, Galileo Smart e Galileo 60

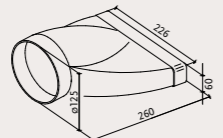
**TUBO TR 1500** cod. 112.0157.294 € 49,00

Tubo rettangolare TR 1500 220x55x1500 mm



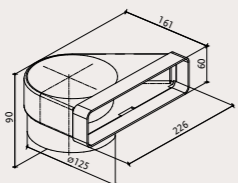
**RACCORDO RRC** cod. 112.0157.296 € 20,00

Raccordo rettangolare/circolare



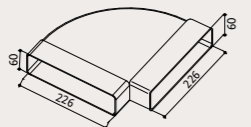
**CURVA CRCV 90 REVERSIBILE** cod. 112.0157.298 € 16,00

Curva rettangolare/circolare 90° verticale reversibile



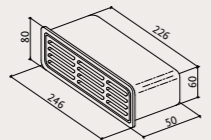
**CURVA CRO 90** cod. 112.0157.300 € 22,00

Curva rettangolare/orizzontale 90°



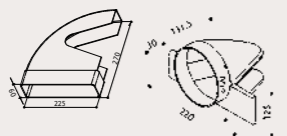
**GRIGLIA GRE** cod. 112.0157.304 € 10,00

Griglia rettangolare esterna



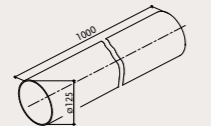
**CURVA CRCO 90 REVERSIBILE** cod. 112.0157.306 € 39,00

Curva rettang./circ. 90° orizzontale reversibile



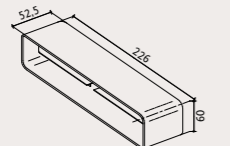
**TUBO TC 1000** cod. 112.0157.308 € 24,00

Tubo TC 1000



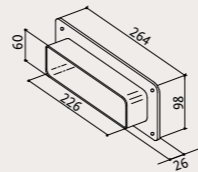
**RACCORDO RCR** cod. 112.0157.295 € 9,00

Raccordo congiunzione rettangolare



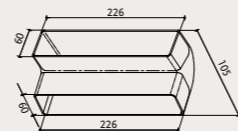
**RACCORDO RPR** cod. 112.0157.297 € 9,00

Raccordo a parete rettangolare



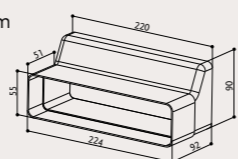
**CURVA CRV 90** cod. 112.0157.299 € 12,00

Curva rettangolare/verticale 90°



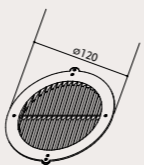
**RACCORDO 60H** cod. 112.0557.017 € 25,00

Raccordo riduzione rettangolare a 60 mm



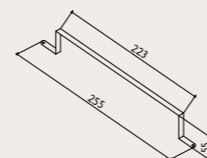
**GRIGLIA GDC 125** cod. 112.0157.303 € 6,00

Griglia direzionale esterna circolare fissa Ø 125 mm



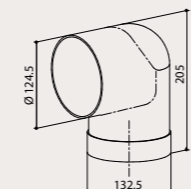
**FASCETTA FRF** cod. 112.0157.305 € 12,00

Fascetta rettangolare ferma tubo



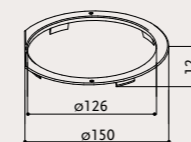
**CURVA CC 90** cod. 112.0157.307 € 18,00

Curva circolare 90° Ø 125 mm



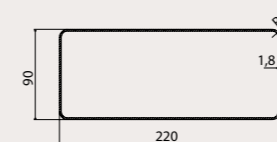
**FLANGIA 2 FR** cod. 112.0157.309 € 9,00

Flangia di rifinitura



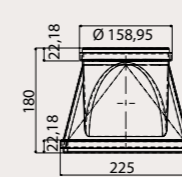
**TUBO TR 1200 220x90** cod. 112.0459.427 € 58,00

Tubo rettangolare TR 1200 220x90 mm



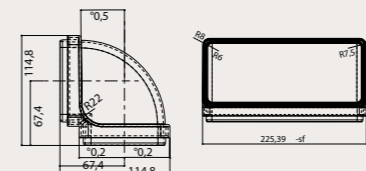
**RACCORDO RRC 220x90** cod. 112.0459.429 € 23,00

Raccordo rettangolare/circolare 220x90 mm



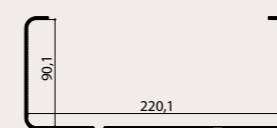
**CURVA CRV 90 220x90** cod. 112.0459.453 € 20,00

Curva rettangolare/verticale 90° 220x90 mm



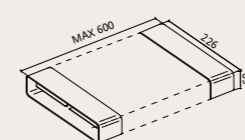
**FASCETTA FRF 220x90** cod. 112.0459.456 € 17,00

Fascetta rettangolare ferma tubo 220x90 mm



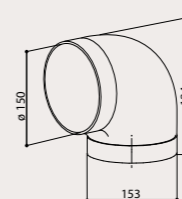
**RACCORDO flessibile RF 600** cod. 112.0280.685 € 46,00

Raccordo flessibile



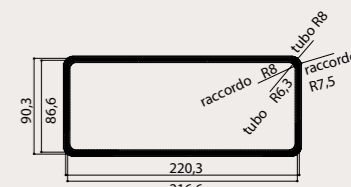
**CURVA TONDA 90° D150** cod. 112.0253.688 € 28,00

Curva circolare 90° Ø 150 mm



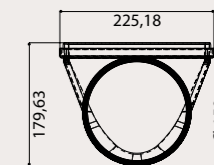
**RACCORDO RCR 220x90** cod. 112.0459.428 € 16,00

Raccordo congiunzione rettangolare 220x90 mm



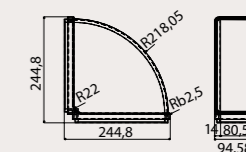
**CURVA CRC 90 220x90** cod. 112.0459.451 € 23,00

Curva rettangolare/circolare 90° 220x90 mm



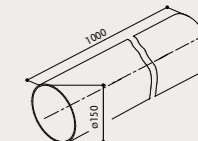
**CURVA CRO 90 220x90** cod. 112.0459.455 € 27,00

Curva rettangolare/orizzontale 90° 220x90 mm



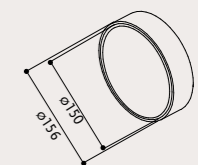
**TUBO D150 1000** cod. 112.0253.681 € 29,00

Tubo TC 1000 Ø 150 mm

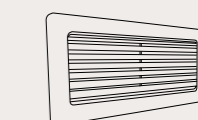


**GIUNTO TONDO D150** cod. 112.0253.690 € 16,00

Giunto tondo Ø 150 mm



**PIPE GRID 220x90** cod. 112.0605.516 € 44,00



# GALILEO

## KIT DI INSTALLAZIONE

Questi kit sotto sono compatibili con i modelli : Galileo Stripes, Galileo Bold, Galileo Linear e Galileo Slim

Per installare i nuovi piani Galileo in modalità aspirante è necessario acquistare il relativo kit di installazione. Per la modalità filtrante è già fornito di serie un kit con uscita posteriore, tuttavia è possibile procedere anche all'installazione con uscita aria dallo zoccolo acquistando il corrispondente kit di installazione.

Di seguito il dettaglio di ogni singolo kit con i componenti a corredo nell'imballo.



### KIT VERSIONE ASPIRANTE

#### USCITA ALLA BASE DEL MOBILE

cod. 112.0711.356

€ 230,00

- 1 tubo a gomito
- 2 tubi a gomito Naber
- 1 tubo rettangolare 220x90x1000
- 1 tubo a gomito orizzontale
- 1 nastro adesivo

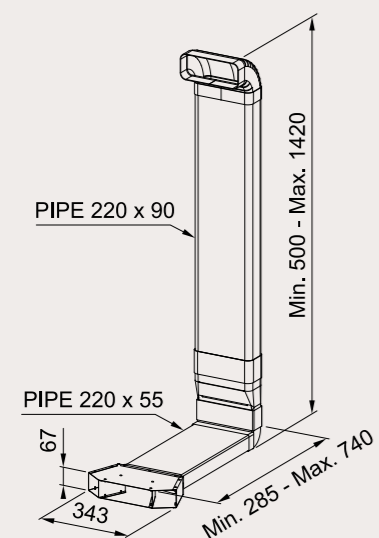
### KIT VERSIONE FILTRANTE

#### KIT USCITA FILTRANTE ZOCCOLO H70

cod. 112.0711.987

€ 330,00

- 1 tubo a gomito 220x90
- 1 connettore per diffusore aria 220x55
- 1 tubo a gomito Naber 220x90
- 1 tubo rettangolare 220x90x1000
- 1 connettore per tubi rettangolari 220x90
- 1 nastro adesivo
- 1 tubo rettangolare 220x55x1000
- 1 tubo a gomito 220x55
- 1 connettore per tubi rettangolari 220x55
- 1 raccordo riduttore rettangolare 90-55
- 1 elemento diffusore aria



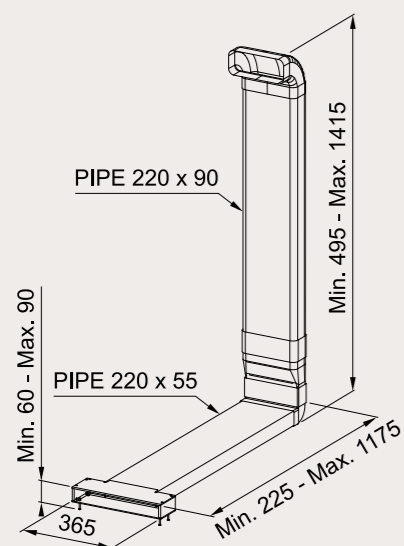
### KIT VERSIONE FILTRANTE

#### KIT USCITA FILTRANTE ZOCCOLO H60

cod. 112.0711.988

€ 350,00

- 1 tubo a gomito Naber 220x90
- 1 tubo a gomito 220x90
- 1 tubo rettangolare 220x90x1000
- 1 connettore per tubi rettangolari 220x90
- 1 raccordo riduttore rettangolare 90-55
- 1 connettore per tubi rettangolari 220x55
- 1 tubo a gomito 220x55
- 1 tubo rettangolare 220x55x1000
- 1 elemento diffusore aria
- 1 nastro adesivo



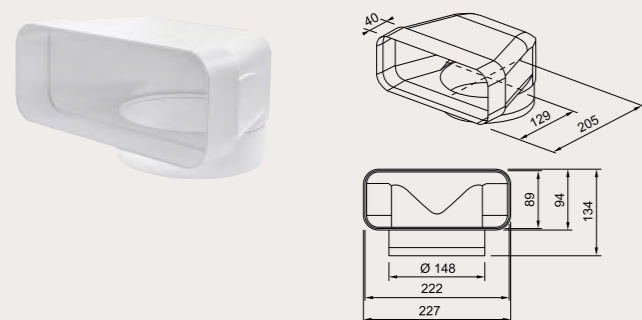
# GALILEO

## ACCESSORI ESTETICI DI USCITA ARIA

Gli accessori sotto sono compatibili con i modelli in versione aspirante di : Galileo Stripes, Galileo Bold, Galileo Linear e Galileo Slim

cod. 112.0711.855 € 55,00

Deflettore 90°



cod. 112.0711.856 € 45,00

Tubo tondo Ø150 L=500 mm



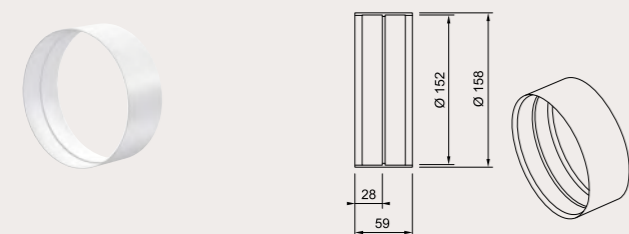
cod. 112.0711.858 € 90,00

Tubo tondo Ø150 L=1000 mm



cod. 112.0711.860 € 30,00

Connettore per tubo tondo



cod. 112.0711.852 € 60,00

Tubo 150 curva verticale 90°



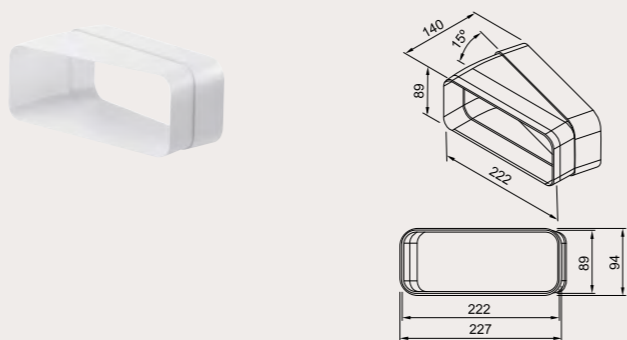
cod. 112.0711.904 € 45,00

Finale tubazione



cod. 112.0711.908 € 35,00

Tubo curva orizzontale 15°



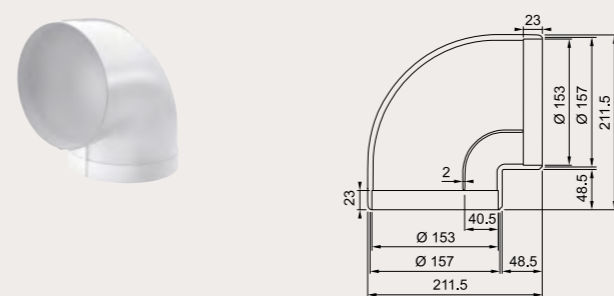
cod. 112.0711.853 € 60,00

Connettore curva 90°



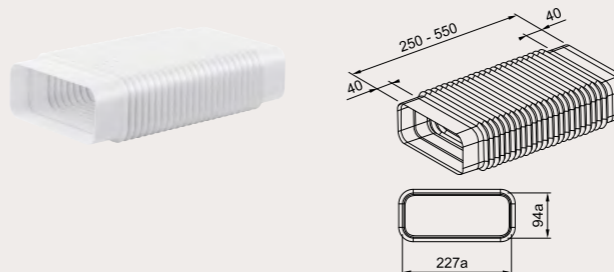
cod. 112.0711.901 € 75,00

Curva da 90° per tubo rotondo 150



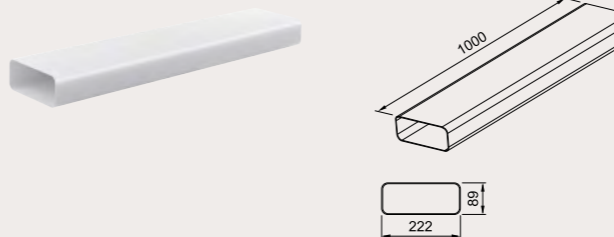
cod. 112.0711.902 € 105,00

Curva per tubo sistema 150



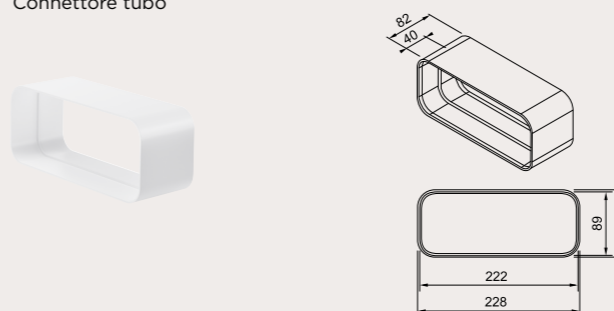
cod. 112.0711.854 € 90,00

Deflettore 90°



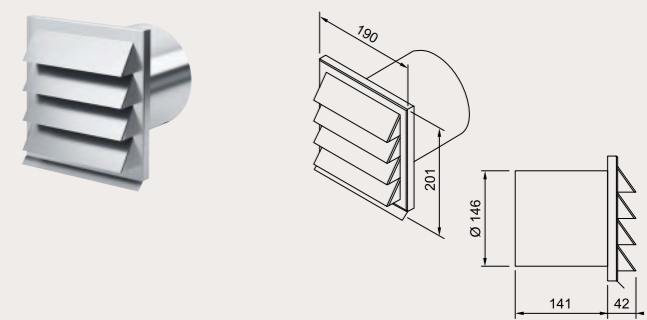
cod. 112.0711.903 € 35,00

Connettore tubo



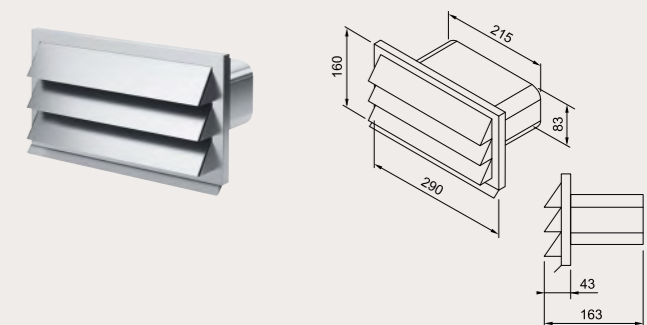
cod. 112.0711.905 € 335,00

Uscita esterna fumi con griglia



cod. 112.0711.906 € 390,00

Uscita esterna fumi con griglia



cod. 112.0711.909 € 27,00

Nastro in PVC





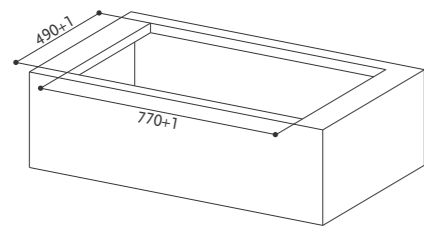
# GALILEO GLASS

GALILEO HE BK GLASS NG A83 cod. 340.0679.890 € 3.299,00

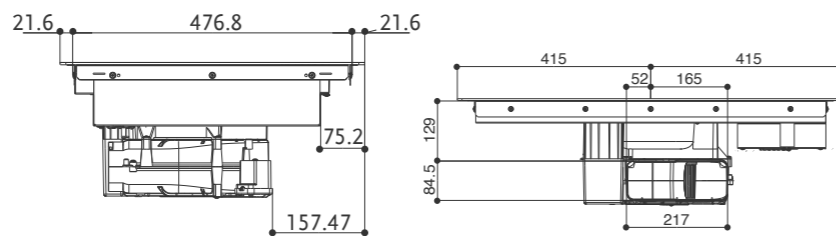
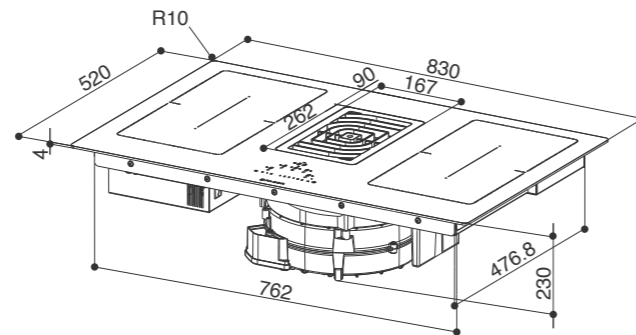
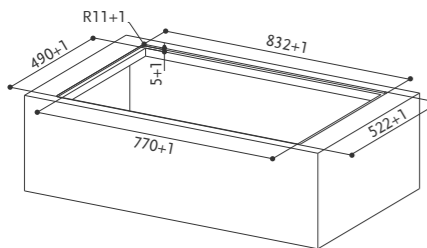


GALILEO SI PUO' INSTALLARE IN UN MOBILE CON PROFONDITA' 60/70 CM

INSTALLAZIONE STANDARD



INSTALLAZIONE FILOTOP



ABBINARE SEMPRE AL PIANO ASPIRANTE 1 DEI SEGUENTI KIT DI INSTALLAZIONE:

**Aspirante**

cod.112.0540.782



Installazione in modalità aspirante posteriore

Installazione in modalità aspirante laterale

**Filtrante**

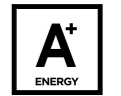
cod. 112.0540.730 60 - 80 mm altezza zoccolo  
cod. 112.0540.781 100 mm altezza zoccolo  
cod. 112.0685.046 Kit filtrante posteriore



Installazione in modalità filtrante frontale 60H e H100



(versione filtrante)



## CARATTERISTICHE CAPPA

### Finitura

•Vetro nero opaco e lucido / Griglia di design

### Comandi

Touch slider

### Filtro antigrasso

Autoportanti lavabili in lavastoviglie

### Ø uscita aria

220x90 mm

### Classe energetica

A+

### Velocità di aspirazione

6.6 m/s

## PRESTAZIONI CAPPA

Velocità	1	2	3	8	INT	BOOST
Capacità di aspirazione punto IEC	230	270	320	470	510	620
Pressione	300	430	620	650	660	650
Potenza assorbita	50	30	60	130	170	220
Rumorosità	51	56	60	67	69	73



## CARATTERISTICHE PIANO INDUZIONE

### Finitura

•Vetro nero

### Dimensioni prodotto LxW (mm)

830x520

### Aree induzione

4

2100-3700 W singola  
4200-7400 W in modalità flexi

### Dimensioni aree induzioni (mm)

230x210 singola  
460x210 in modalità flexi

### Comandi

Touch slider

### Potenza (W)

7400

### Voltaggio (V)

220-240

### Frequenza (HZ)

50/60

## FUNZIONI PIANO INDUZIONE

Flexi zone	2
Livelli di potenza	9
Timer min-max	1-59 min.
Intensiva	Si
Spegnimento automatico	Si
Protezione surriscaldamento	Si
Protezione anomalia elettricità o voltaggio	Si
Sistema rilevamento recipiente	Si
Protezione spegnimento automatico	Si
Indicatore accensione	Si
Blocco bambini	Si



# GALILEO

GALILEO BK GLASS NG A830 cod. 340.0594.624 € 3.209,00



Scopri il video del prodotto sul canale youtube



(versione filtrante)

CARATTERISTICHE CAPPA	PRESTAZIONI CAPPA
<b>Finitura</b> •Vetro nero / Griglia ghisa	<b>Velocità</b> 1 2 3 8 INT BOOST
<b>Comandi</b> Touch slider	<b>Capacità di aspirazione punto IEC</b> 245 285 350 505 550 700
<b>Filtro antigrasso</b> Autoportanti lavabili in lavastoviglie	<b>Pressione</b> 290 370 525 550 555 560
<b>Ø uscita aria</b> 220x90 mm	<b>Potenza assorbita</b> 35 45 65 130 140 220
<b>Classe energetica</b> A+++	<b>Rumorosità</b> 51 55 57 65 66 72
<b>Velocità di aspirazione</b> 6.6 m/s	

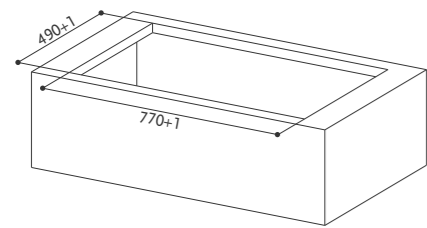


CARATTERISTICHE PIANO INDUZIONE	FUNZIONI PIANO INDUZIONE
<b>Finitura</b> •Vetro nero	<b>Flexi zone</b> 2
<b>Dimensioni prodotto LxW (mm)</b> 830x520	<b>Livelli di potenza</b> 9
<b>Aree induzione</b> 4 2100-3700 W singola 4200-7400 W in modalità flexi	<b>Timer min-max</b> 1-59 min.
<b>Dimensioni aree induzioni (mm)</b> 230x210 singola 460x210 in modalità flexi	<b>Intensiva</b> Sì
<b>Comandi</b> Touch slider	<b>Spegnimento automatico</b> Sì
<b>Potenza (W)</b> 7400	<b>Protezione surriscaldamento</b> Sì
<b>Voltaggio (V)</b> 220-240	<b>Protezione anomalia elettricità o voltaggio</b> Sì
<b>Frequenza (HZ)</b> 50/60	<b>Sistema rilevamento recipiente</b> Sì
	<b>Protezione spegnimento automatico</b> Sì
	<b>Indicatore accensione</b> Sì
	<b>Blocco bambini</b> Sì

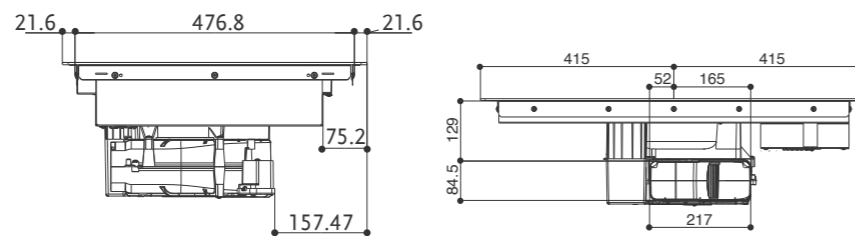
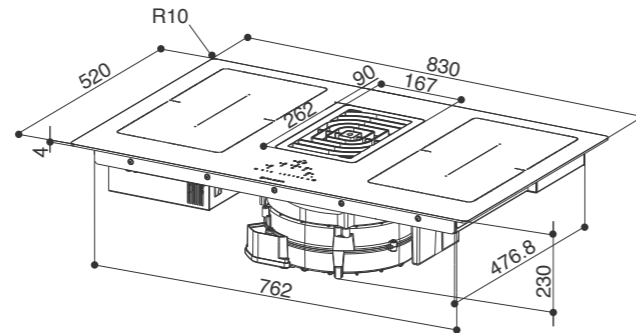
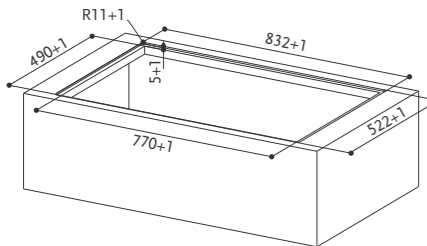


GALILEO SI PUO' INSTALLARE IN UN MOBILE CON PROFONDITA' 60/70 CM

INSTALLAZIONE STANDARD



INSTALLAZIONE FILOTOP



ABBINARE SEMPRE AL PIANO ASPIRANTE 1 DEI SEGUENTI KIT DI INSTALLAZIONE:

**Aspirante**

cod.112.0540.782



Installazione in modalità aspirante posteriore

Installazione in modalità aspirante laterale

**Filtrante**

cod. 112.0540.730 60 - 80 mm altezza zoccolo  
cod. 112.0540.781 100 mm altezza zoccolo  
cod. 112.0685.046 Kit filtrante posteriore



Installazione in modalità filtrante frontale 60H e H100





# GALILEO STRIPES

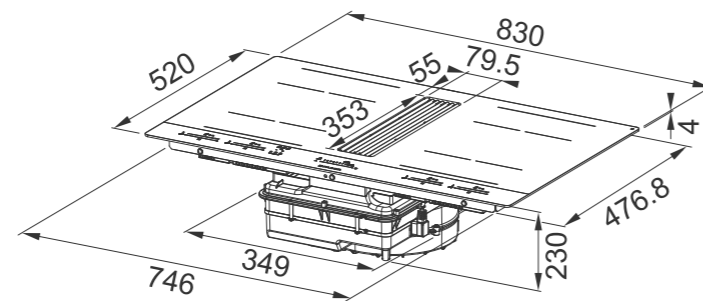
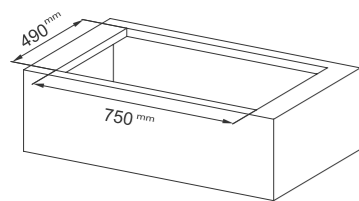
GALILEO STRIPES A830 cod. 340.0708.968 - versione aspirante € 2.399,00  
 GALILEO STRIPES F830 cod. 340.0708.969 - versione filtrante € 2.549,00

NEW

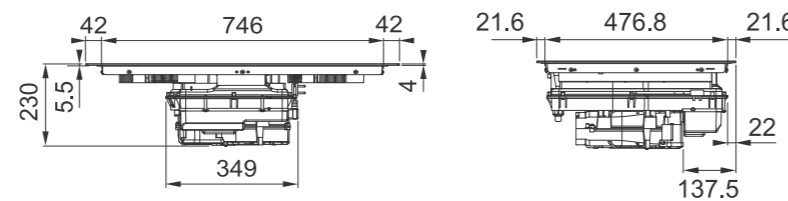
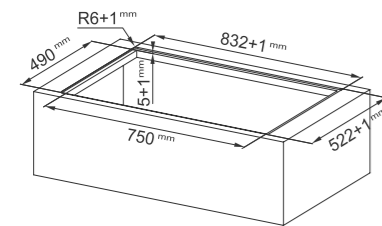


GALILEO SI PUO' INSTALLARE IN UN MOBILE CON PROFONDITA' 60/70 CM

INSTALLAZIONE STANDARD



INSTALLAZIONE FILOTOP



KIT INSTALLAZIONE:

Aspirante



Installazione in modalità aspirante laterale  
 cod. 112.0711.356 € 230,00

Filtrante



kit filtrante posteriore  
 fornito di serie nel modello versione filtrante cod. 340.0708.969



Installazione versione filtrante con uscita frontale/zoccolo min. 60H  
 cod. 112.0711.988 € 350,00



Installazione versione filtrante con uscita laterale/zoccolo min. 70H  
 cod. 112.0711.987 € 330,00

## CARATTERISTICHE CAPPA PRESTAZIONI CAPPA

<b>Finitura</b>	• Griglia nera con profili inox		
<b>Comandi</b>	Touch slider con digit bianchi		
<b>Filtro antigrasso</b>	Autoportanti lavabili in lavastoviglie		
<b>Ø uscita aria</b>	220x90 mm		
<b>Classe energetica</b>	A+		
<b>Velocità di aspirazione</b>	9,97 m/s		
<b>Velocità</b>	1	9	BOOST
<b>Capacità di aspirazione punto IEC</b>	210	450	600
<b>Pressione</b>	270	640	670
<b>Potenza assorbita</b>	60	170	220
<b>Rumorosità</b>	49	67	72



## CARATTERISTICHE PIANO INDUZIONE FUNZIONI PIANO INDUZIONE

<b>Finitura</b>	• Vetro nero opaco e lucido	
<b>Dimensioni prodotto LxW (mm)</b>	830x520	
<b>Aree induzione</b>	4 ottagonali: 210x190 mm (2100W - Boost 3000W)	
<b>Dimensioni aree induzione (mm)</b>	210x190 singola 380x210 flexi	
<b>Comandi</b>	Touch slider con digit bianchi	
<b>Potenza (W)</b>	7400	
<b>Voltaggio (V)</b>	220-240	
<b>Frequenza (HZ)</b>	50/60	
<b>Flexi zone</b>	2	
<b>Livelli di potenza</b>	9	
<b>Timer min-max</b>	1-59 min.	
<b>Intensiva</b>	Si	
<b>Spegnimento automatico</b>	Si	
<b>Protezione surriscaldamento</b>	Si	
<b>Protezione anomalia elettricità o voltaggio</b>	Si	
<b>Sistema rilevamento recipiente</b>	Si	
<b>Protezione spegnimento automatico</b>	Si	
<b>Indicatore accensione</b>	Si	
<b>Blocco bambini</b>	Si	
<b>Limitatore di potenza</b>	Si	

## IMPOSTAZIONE ASSORBIMENTO REGOLABILE SU 4 LIVELLI DI POTENZA (KW)

- 2,8
- 3,5
- 4,5
- 7,4



# GALILEO SMART

GALILEO SMART BK F830 + KIT LL H80 cod. 340.0605.734 (kit filtrante integrato) € 2.659,00

GALILEO SMART BK GLASS A830 cod. 340.0577.694 € 2.309,00



CARATTERISTICHE CAPPA	PRESTAZIONI CAPPA
<b>Finitura</b> Vetro nero / Griglia ghisa	<b>Velocità</b> 1 2 3 8 INT BOOST
<b>Comandi</b> Touch control	<b>Capacità di aspirazione punto IEC</b> 245 285 350 505 550 700
<b>Filtro antigrasso</b> Autoportanti lavabili in lavastoviglie	<b>Pressione</b> 290 370 525 550 555 560
<b>Ø uscita aria</b> 220x90 mm	<b>Potenza assorbita</b> 35 45 65 130 140 220
<b>Classe energetica</b> A++	<b>Rumorosità</b> 51 55 57 65 66 72
<b>Velocità di aspirazione</b> 6.6 m/s	



CARATTERISTICHE PIANO INDUZIONE	FUNZIONI PIANO INDUZIONE
<b>Finitura</b> Vetro nero	<b>Flexi zone</b> 2
<b>Dimensioni prodotto LxP (mm)</b> 830x520	<b>Livelli di potenza</b> 9
<b>Aree induzione</b> 4 2100-3000 W singola 3000-3700 W in modalità flexi	<b>Timer min-max</b> 1-59 min.
<b>Dimensioni aree induzioni (mm)</b> 210x190 singola 210x390 in modalità flexi	<b>Intensiva</b> Sì
<b>Comandi</b> Touch control	<b>Spegnimento automatico</b> Sì
<b>Massima Potenza (W)</b> 7400	<b>Protezione surriscaldamento</b> Sì
<b>Voltaggio (V)</b> 220-240	<b>Protezione anomalia elettricità o voltaggio</b> Sì
<b>Frequenza (HZ)</b> 50/60	<b>Sistema rilevamento recipiente</b> Sì
	<b>Protezione spegnimento automatico</b> Sì
	<b>Indicatore accensione</b> Sì
	<b>Blocco bambini</b> Sì
	<b>Limitatore di potenza</b> Sì

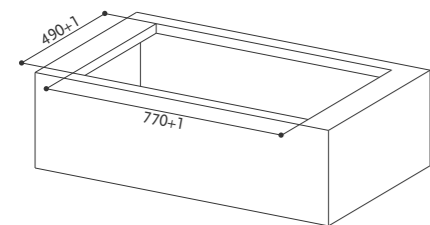
### IMPOSTAZIONE ASSORBIMENTO REGOLABILE SU 4 LIVELLI DI POTENZA (KW)

- 2,8
- 3,5
- 4,5
- 7,4

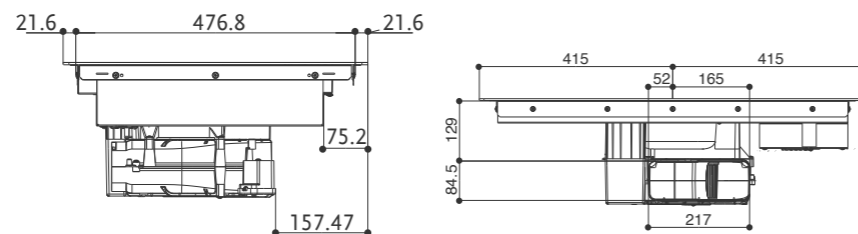
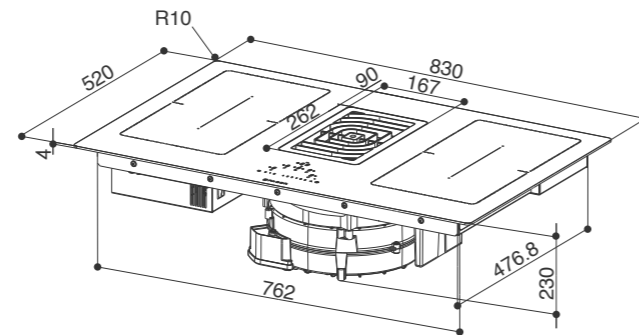
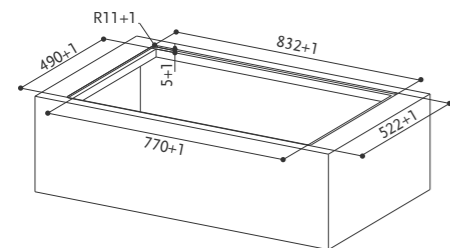


GALILEO SI PUO' INSTALLARE IN UN MOBILE CON PROFONDITA' 60/70 CM

#### INSTALLAZIONE STRANDARD



#### INSTALLAZIONE FILOTOP



ABBINARE SEMPRE AL PIANO ASPIRANTE GALILEO SMART BK cod. 340.0577.694 A 1 DEI SEGUENTI KIT DI INSTALLAZIONE:

#### Aspirante

cod.112.0540.782



Installazione in modalità aspirante posteriore Installazione in modalità aspirante laterale

#### Filtrante

cod. 112.0540.730 60 - 80 mm altezza zoccolo  
cod. 112.0540.781 100 mm altezza zoccolo  
cod. 112.0685.046 Kit filtrante posteriore



Installazione in modalità filtrante frontale H60 e H100

GALILEO SMART BK F830 + KIT LL H80 cod. 340.0605.734 È COMPRESIVO DEL KIT FILTRANTE LONG LASTING



Installazione in modalità filtrante frontale H80

ulteriori specifiche nelle sessioni accessori





# GALILEO BOLD

GALILEO BOLD A830 cod. 340.0708.973 - versione aspirante € 2.099,00  
 GALILEO BOLD F830 cod. 340.0708.971 - versione filtrante € 2.249,00

NEW

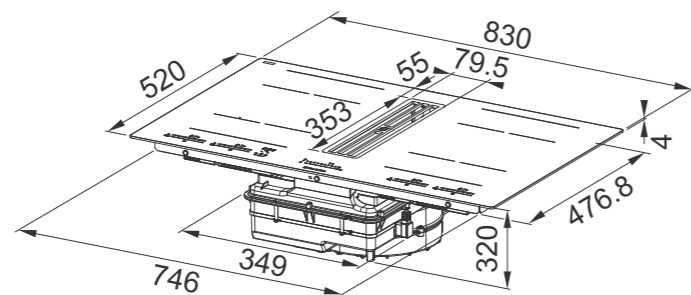
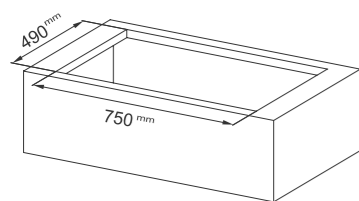


(versione filtrante)

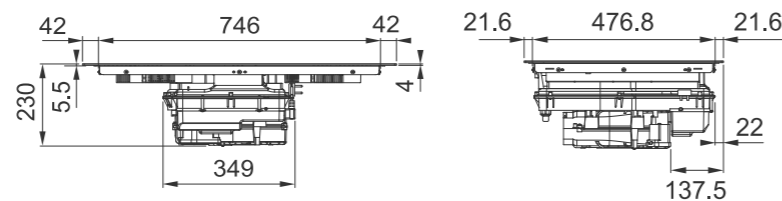
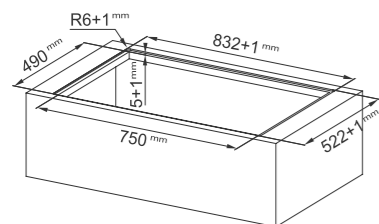


GALILEO SI PUO' INSTALLARE IN UN MOBILE CON PROFONDITA' 60/70 CM

INSTALLAZIONE STANDARD



INSTALLAZIONE FILOTOP



KIT INSTALLAZIONE:

Aspirante



Installazione in modalità aspirante laterale  
 cod. 112.0711.356 € 230,00

Filtrante



kit filtrante posteriore  
 fornito di serie nel modello versione filtrante cod. 340.0708.971



Installazione versione filtrante con uscita frontale/zoccolo min. 60H  
 cod. 112.0711.988 € 350,00



Installazione versione filtrante con uscita laterale/zoccolo min. 70H  
 cod. 112.0711.987 € 330,00

CARATTERISTICHE CAPPA

Finitura

• Griglia inox

Comandi

Touch slider con digit rossi

Filtro antigrasso

Autoportanti lavabili in lavastoviglie

Ø uscita aria

220x90 mm

Classe energetica

A+

Velocità di aspirazione

9,10 m/s

PRESTAZIONI CAPPA

Velocità 1 9 BOOST

Capacità di aspirazione punto IEC 230 500 630

Pressione 280 620 630

Potenza assorbita 40 170 220

Rumorosità 49 68 73



CARATTERISTICHE PIANO INDUZIONE

Finitura

• Vetro nero

Dimensioni prodotto LxW (mm)

830x520

Aree induzione

4 ottagonali: 210x190 mm (2100W - Boost 3000W)

Dimensioni aree induzioni (mm)

210x190 singola  
 380x210 flexi

Comandi

Touch slider con digit rossi

Potenza (W)

7400

Voltaggio (V)

220-240

Frequenza (HZ)

50/60

FUNZIONI PIANO INDUZIONE

Flexi zone 2

Livelli di potenza 9

Timer min-max 1-59 min.

Intensiva Sì

Spegnimento automatico Sì

Protezione surriscaldamento Sì

Protezione anomalia elettricità o voltaggio Sì

Sistema rilevamento recipiente Sì

Protezione spegnimento automatico Sì

Indicatore accensione Sì

Blocco bambini Sì

Limitatore di potenza Sì

IMPOSTAZIONE ASSORBIMENTO REGOLABILE SU 4 LIVELLI DI POTENZA (KW)

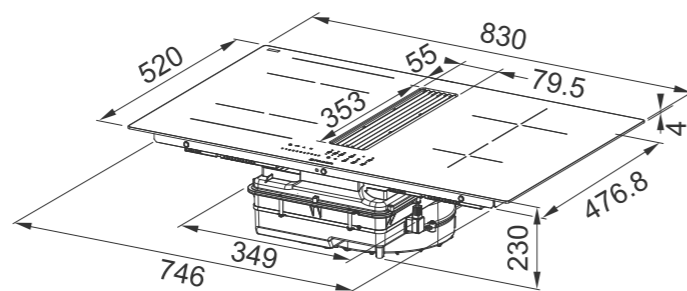
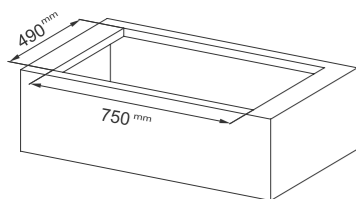
• 2,8    • 4,5  
 • 3,5    • 7,4



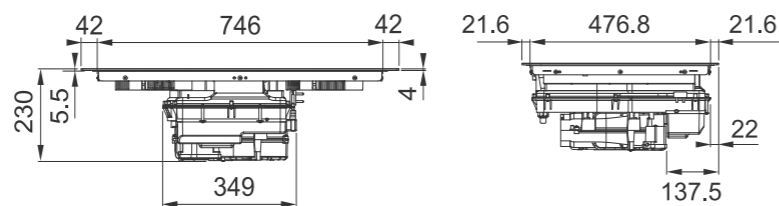
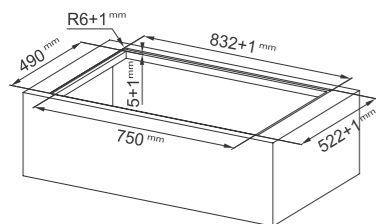


GALILEO SI PUO' INSTALLARE IN UN MOBILE CON PROFONDITA' 60/70 CM

INSTALLAZIONE STANDARD



INSTALLAZIONE FILOTOP



KIT INSTALLAZIONE:

Aspirante



Installazione in modalità aspirante laterale  
cod. 112.0711.356 € 230,00

Filtrante



kit filtrante posteriore  
fornito di serie nel modello versione filtrante cod. 340.0708.970



Installazione versione filtrante con uscita frontale/zoccolo min. 60H  
cod. 112.0711.988 € 350,00



Installazione versione filtrante con uscita laterale/zoccolo min. 70H  
cod. 112.0711.987 € 330,00

# GALILEO LINEAR

GALILEO LINEAR A830 cod. 340.0708.972 - versione aspirante € 1.899,00  
GALILEO LINEAR F830 cod. 340.0708.970 - versione filtrante € 2.049,00

NEW



(versione filtrante)



CARATTERISTICHE CAPPA PRESTAZIONI CAPPA

Finitura

• Griglia nera

Comandi

Touch slider con digit rossi

Filtro antigrasso

Autoportanti lavabili in lavastoviglie

Ø uscita aria

220x90 mm

Classe energetica

A+

Velocità di aspirazione

9,96 m/s

Velocità 1 9 BOOST

Capacità di aspirazione punto IEC 210 450 600

Pressione 270 640 670

Potenza assorbita 50 170 220

Rumorosità 49 67 72



CARATTERISTICHE PIANO INDUZIONE FUNZIONI PIANO INDUZIONE

Finitura

• Vetro nero

Dimensioni prodotto LxW (mm)

830x520

Aree induzione

4

2 ottagonali 210x190 mm (2100W: Boost 3000W)

1 circolare Ø200 (2300W: Boost 3000W)

1 circolare Ø145 (1400: Boost 1850W)

Dimensioni aree induzioni (mm)

210x190 singola

380x210 flexi

Comandi

Touch slider con digit rossi

Potenza (W)

7400

Voltaggio (V)

220-240

Frequenza (HZ)

50/60

Flexi zone 2

Livelli di potenza 9

Timer min-max 1-59 min.

Intensiva Sì

Spegnimento automatico Sì

Protezione surriscaldamento Sì

Protezione anomalia elettricità o voltaggio Sì

Sistema rilevamento recipiente Sì

Protezione spegnimento automatico Sì

Indicatore accensione Sì

Blocco bambini Sì

Limitatore di potenza Sì

IMPOSTAZIONE ASSORBIMENTO REGOLABILE SU 4 LIVELLI DI POTENZA (KW)

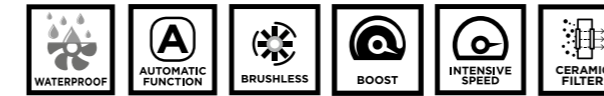
·2,8 ·4,5  
·3,5 ·7,4



# GALILEO 60

GALILEO SMART BK F600 + KIT LL H80 cod. 340.0627.228 (kit filtrante integrato) € 2.075,00

GALILEO SMART BK A600 cod. 340.0627.227 € 1.955,00



(versione filtrante)



CARATTERISTICHE CAPPA	PRESTAZIONI CAPPA
-----------------------	-------------------

<b>Finitura</b> •Vetro nero / Griglia acciaio	<b>Velocità</b>	1	2	3	4	5	6	7	8	9	BOOST
<b>Comandi</b> Touch control	<b>Capacità di aspirazione punto IEC</b>	230	270	310	350	380	451	440	470	500	630
<b>Filtro antigrasso</b> Autoportanti lavabili in lavastoviglie	<b>Pressione</b>	280	370	500	570	580	590	600	610	620	630
<b>Ø uscita aria</b> 220x55 mm	<b>Potenza assorbita</b>	40	50	60	75	85	100	110	115	125	220
<b>Classe energetica</b> A++	<b>Rumorosità</b>	49	51	55	57	60	62	63	64	65	71
<b>Velocità di aspirazione</b> 8.8 m/s											

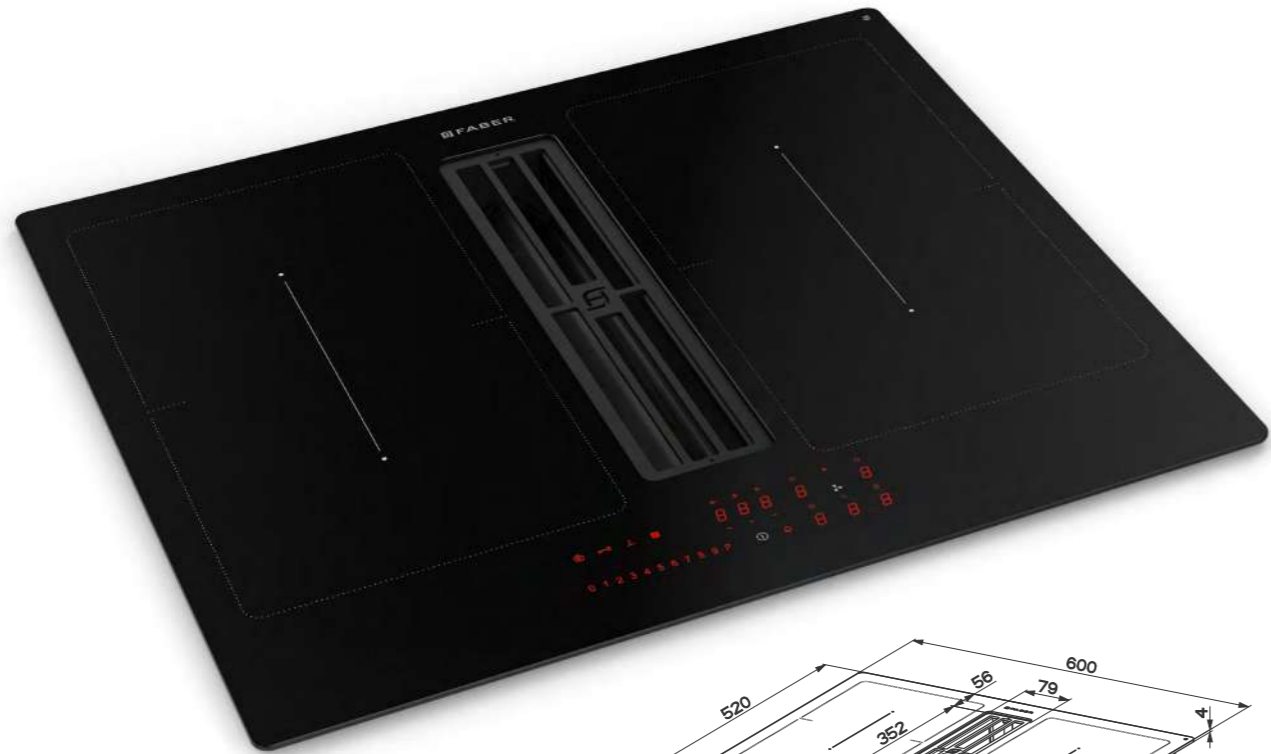


CARATTERISTICHE PIANO INDUZIONE	FUNZIONI PIANO INDUZIONE
---------------------------------	--------------------------

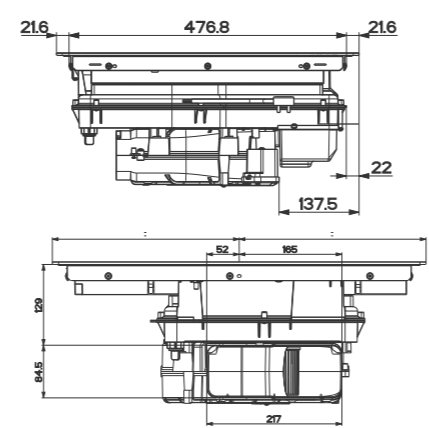
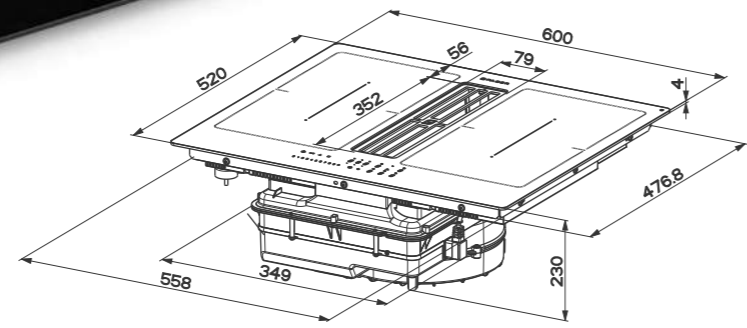
<b>Finitura</b> •Vetro nero	<b>Flexi zone</b>	2
<b>Dimensioni prodotto LxP (mm)</b> 600x520	<b>Livelli di potenza</b>	9
<b>Aree induzione</b> 4 2100-3000 W singola 3000-3700 W in modalità flexi	<b>Timer min-max</b>	1-59 min.
<b>Dimensioni aree induzioni (mm)</b> 210x190 singola 210x390 in modalità flexi	<b>Intensiva</b>	Si
<b>Comandi</b> Touch control	<b>Spegnimento automatico</b>	Si
<b>Massima Potenza (W)</b> 7400	<b>Protezione surriscaldamento</b>	Si
<b>Voltaggio (V)</b> 220-240	<b>Protezione anomalia elettricità o voltaggio</b>	Si
<b>Frequenza (HZ)</b> 50/60	<b>Sistema rilevamento recipiente</b>	Si
	<b>Protezione spegnimento automatico</b>	Si
	<b>Indicatore accensione</b>	Si
	<b>Blocco bambini</b>	Si
	<b>Limitatore di potenza</b>	Si

**IMPOSTAZIONE ASSORBIMENTO REGOLABILE SU 4 LIVELLI DI POTENZA (KW)**

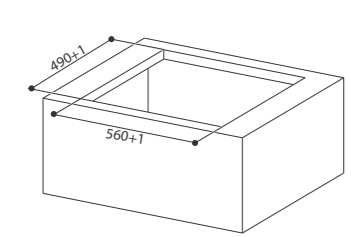
- 2,8
- 3,5
- 4,5
- 7,4



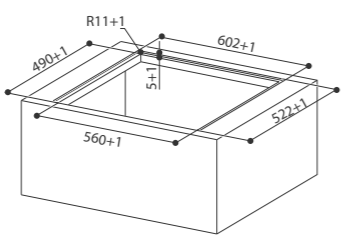
GALILEO SI PUO' INSTALLARE IN UN MOBILE CON PROFONDITA' 60/70 CM



INSTALLAZIONE STANDARD



INSTALLAZIONE FILOTOP



ABBINARE SEMPRE AL PIANO ASPIRANTE GALILEO SMART BK A600 cod. 340.0627.227 A 1 DEI SEGUENTI KIT DI INSTALLAZIONE:

**Aspirante**  
cod.112.0540.782

Installazione in modalità aspirante posteriore    Installazione in modalità aspirante laterale

**Filtrante**  
cod. 112.0626.657 - kit filtrante altezza 100mm  
cod. 112.0626.656 - Kit filtrante altezza 60-80 mm  
cod. 112.0685.046 Kit filtrante posteriore

Installazione in modalità filtrante frontale H60 e H100

GALILEO SMART BK F600 + KIT LL H80 cod. 340.0627.228 È COMPRESIVO DEL KIT LONG LASTING

Installazione in modalità filtrante frontale H80

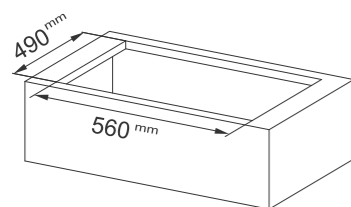
ulteriori specifiche nelle sessione accessori



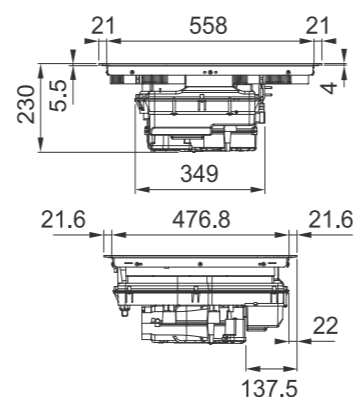
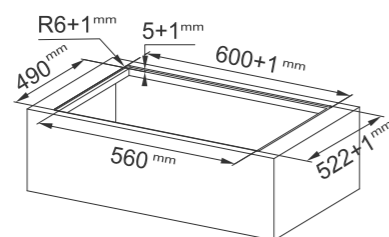


GALILEO SI PUO' INSTALLARE IN UN MOBILE CON PROFONDITA' 60/70 CM

INSTALLAZIONE STANDARD



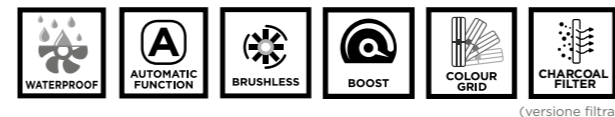
INSTALLAZIONE FILOTOP



# GALILEO SLIM

GALILEO SLIM A600 cod. 340.0708.975 - versione aspirante € 1.799,00  
 GALILEO SLIM F600 cod. 340.0708.974 - versione filtrante € 1.949,00

NEW



## CARATTERISTICHE CAPPA

### Finitura

• Griglia metallica (disponibile in 5 varianti colore)

### Comandi

Touch slider con digit rossi

### Filtro antigrasso

Autoportanti lavabili in lavastoviglie

### Ø uscita aria

220x55 mm

### Classe energetica

A+

### Velocità di aspirazione

9,10 m/s

## PRESTAZIONI CAPPA

Velocità 1 9 BOOST

Capacità di aspirazione punto IEC 230 500 630

Pressione 280 620 630

Potenza assorbita 40 170 220

Rumorosità 49 68 73



## CARATTERISTICHE PIANO INDUZIONE

### Finitura

• Vetro nero

### Dimensioni prodotto LxW (mm)

600x520

### Aree induzione

4 ottagonali: 210x190 mm (2100W - Boost 3000W)

### Dimensioni aree induzioni (mm)

210x190 singola  
380x210 flexi

### Comandi

Touch slider con digit rossi

### Potenza (W)

7400

### Voltaggio (V)

220-240

### Frequenza (HZ)

50/60

## FUNZIONI PIANO INDUZIONE

Flexi zone 2

Livelli di potenza 9

Timer min-max 1-59 min.

Intensiva Sì

Spegnimento automatico Sì

Protezione surriscaldamento Sì

Protezione anomalia elettricità o voltaggio Sì

Sistema rilevamento recipiente Sì

Protezione spegnimento automatico Sì

Indicatore accensione Sì

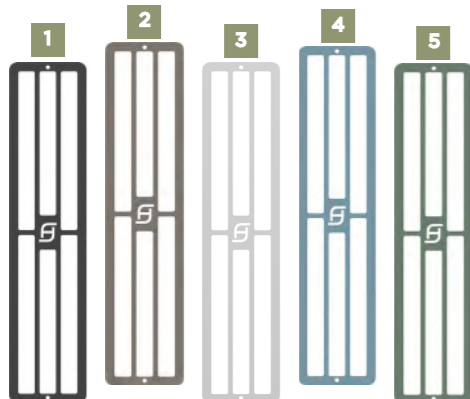
Blocco bambini Sì

Limitatore di potenza Sì

## IMPOSTAZIONE ASSORBIMENTO REGOLABILE SU 4 LIVELLI DI POTENZA (KW)

• 2,8    • 4,5  
• 3,5    • 7,4

Nel Galileo Slim la griglia nera è sempre fornita di serie. Inoltre esiste la possibilità di personalizzazione scegliendo una fra le cinque stilose griglie colorate.



- 1 112.0717.358 KIT GRIGLIA GRIGIO SCURO OPACO € 70,00
- 2 112.0717.359 KIT GRIGLIA TITANIO OPACO € 70,00
- 3 112.0717.374 KIT GRIGLIA GRIGLIO ALLUMINIO OPACO € 70,00
- 4 112.0717.360 KIT GRIGLIA BLU POLVERE OPACO € 70,00
- 5 112.0717.361 KIT GRIGLIA VERDE POLVERE OPACO € 70,00

## KIT INSTALLAZIONE:

### Aspirante



Installazione in modalità aspirante laterale  
cod. 112.0711.356 € 230,00

### Filtrante



kit filtrante posteriore  
fornito di serie nel modello versione filtrante cod. 340.0708.974



Installazione versione filtrante con uscita frontale/zoccolo min. 60H  
cod. 112.0711.988 € 350,00



Installazione versione filtrante con uscita laterale/zoccolo min. 70H  
cod. 112.0711.987 € 330,00

Le cappe design parete sono curate nelle forme e preziose nei materiali per essere piacevoli alla vista e durature nel tempo; adottano motorizzazioni potenti e sistemi d'aspirazione raffinati per garantire aria pulita e silenzio e mettono a disposizione comode funzioni speciali per avere un ambiente disinquinato, per avere sotto controllo la casa, per gestire al meglio la creatività ai fornelli.

## PARETE

BEAT WALL	175
BELLA SILENCE	188
CHLOÈ	205
CHLOÈ XL	207
CYLINDRA	199
CYLINDRA GLOSS PLUS	198
DAISY PLUS	171
ECLIPSE	200
FOOD SET	212
GLAM-FIT	159
GLAM FIT ZERO DRIP	149
GLAM FIT ZERO DRIP PLUS	141
GLAM-LIGHT	163
GLAM LIGHT ZERO DRIP	147
GLAM LIGHT ZERO DRIP PLUS	143
GREXIA	167
KIT MENSOLA	213
LITHOS	201
LUFT	187
MODULAR	125
NICE	193
ONYX-T	179
PREMIO ANGOLO/SP	195
PURE BLACK	133
RANCH	218
RANCH ANGOLO	219
RAY	194
SOFT EDGE	137
SOLARIS	197
STILO ANGOLO	196
STILO COMFORT	189
STILO DX-SX	192
STILO GLASS SMART	190
STILO SMART	191
T-DARK	182
T-LIGHT	183
TALÌKA	153
TENDER	214
THEA	211
TRUE BLACK	132
TRUE DOUBLE BLACK	129
TWEET	170
VALUE	215
VEIL	155
WEST	217



# FABER CAPPA MODULAR

DESIGN FLESSIBILE  
PER CUCINE DI STILE

Per perfezionare le ricette e offrire agli ospiti un'atmosfera indimenticabile, sono necessari elettrodomestici di qualità superiore. Ecco perché Faber ha creato la cappa Modular, contraddistinta da una raffinata eleganza in grado di creare una soluzione flessibile che risponde pienamente alle tue esigenze. Un'aggiunta perfetta a qualsiasi cucina industrial.



## PROGETTATA PER TE

I singoli moduli da 60 cm consentono di installare il modulo centrale, dotato dell'elemento aspirante, così come le mensole aggiuntive in base alla configurazione della tua cucina e ai tuoi desideri.

## ATTIVA LO STILE

Una barra LED a filo, completa di touch control e funzione dimmer, garantisce un'illuminazione perfetta del piano di lavoro durante la cottura e luce soffusa per un'atmosfera più intima nei momenti di convivialità.

## CREA IL TUO SPAZIO

Ripiani in vetro fumè con cornici Matt Black forniscono un look contemporaneo alla cucina oltre ad essere un pratico spazio supplementare perfetto per le cucine più grandi.

## PRESTAZIONI POTENTI

Modular di Faber è un prodotto eccezionale dall'elevata capacità di aspirazione, 720 m<sup>3</sup>/h in modalità intensiva e può essere installata sia in modalità aspirante che filtrante per soddisfare le vostre preferenze di progettazione della cucina.

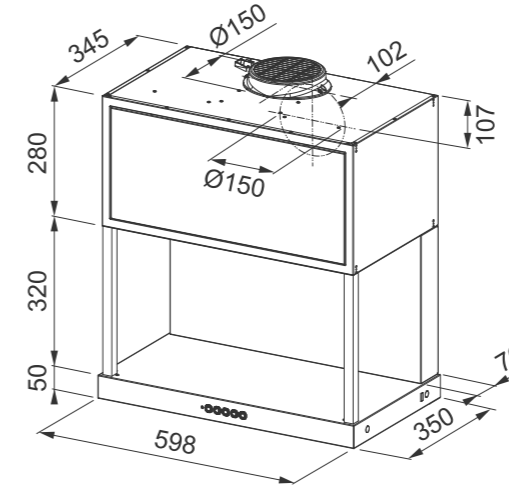


## OPZIONE 1

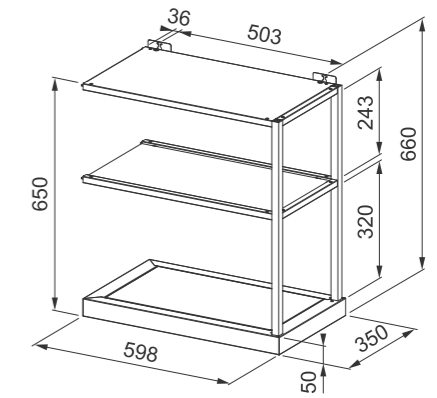
MODULO CAPPA SINGOLO



MODULO CAPPA



MODULO MENSOLA



## OPZIONE 2

MODULO CAPPA SINGOLO  
+ 1 MODULO MENSOLA



## OPZIONE 3

MODULO CAPPA SINGOLO  
+ 2 MODULI MENSOLA



# MODULAR NEW

MODULAR F60 BK MATT cod. 335.0706.645 € 799,00



CARATTERISTICHE	PRESTAZIONI	ACCESSORI
<b>Finitura</b> • Nero Opaco	<b>Velocità</b> 1 2 3 INT	<b>Cod. 112.0706.647 € 549,00</b>
<b>Comandi</b> Touch control	<b>Capacità di aspirazione punto IEC</b> 290 440 620 720	Modulo mensola 60 cm
<b>Illuminazione</b> LED light bar	<b>Pressione</b> 480 540 570 590	<b>Cod. 112.0157.240</b>
<b>Filtro antigrasso</b> Autoportanti lavabili in lavastoviglie	<b>Potenza assorbita</b> 150 200 240 250	F8 Cartuccia carbone attivo
<b>Ø uscita aria</b> 150 / 120 mm	<b>Rumorosità</b> 48 57 64 68	<b>Cod. 112.0158.127</b>
<b>Larghezza</b> 600 mm		FHP8 Cartuccia carbone attivo High Performance
<b>Classe energetica</b> A		<b>Cod. 112.0185.278</b>
		FLL8 Cartuccia carbone attivo Long Lasting

PARETE

TRUE DOUBLE  
BLACK

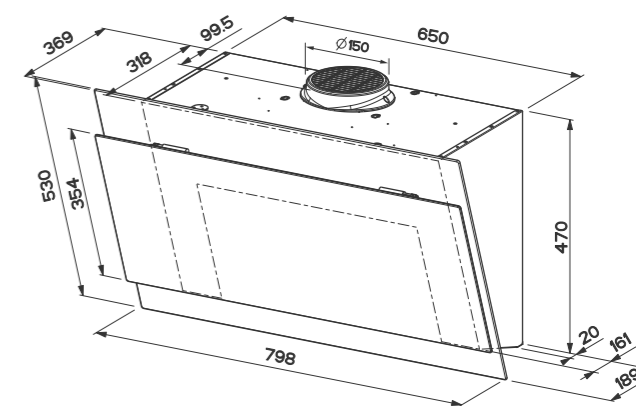


PARETE



### LA NUOVA INCLINAZIONE DEL NERO.

Aspirazione dei fumi di cottura migliorata, pulizia e manutenzione più semplici e maggiore luminosità della zona cottura. La nuova inclinazione della scocca porta notevoli vantaggi a questa splendida cappa Faber, ma è il suo design che ti conquisterà. Il pannello posteriore in vetro nero lucido contrasta fortemente con quello anteriore in nero Matt, creando un effetto visivo sofisticato e modernissimo. Con la True Double Black, il nero raddoppia la sua potenza.



Installare ad una distanza minima dal piano cottura di 45 cm.

PARETE

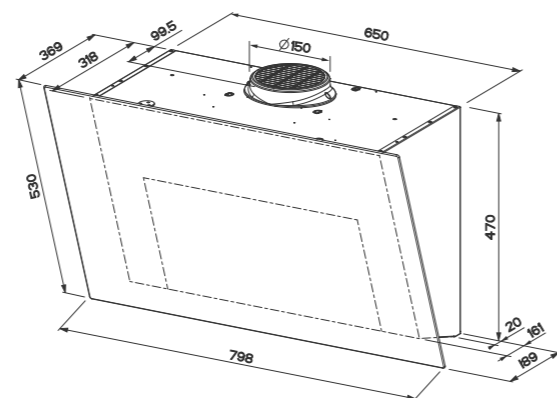
# TRUE DOUBLE BLACK

TRUE DOUBLE BLACK F80 cod. 330.0697.028 € 1.245,00

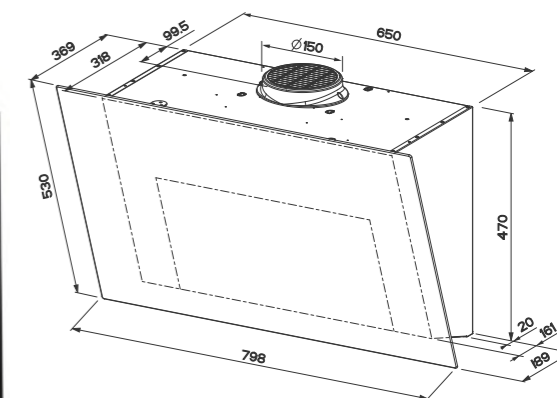


CARATTERISTICHE	PRESTAZIONI	ACCESSORI
<b>Finitura</b> • Nero Gloss / Nero Opaco	<b>Velocità</b> 1 2 3 INT	<b>Cod. 112.0157.240</b> F8 Cartuccia carbone attivo
<b>Comandi</b> Touch Control	<b>Capacità di aspirazione punto IEC</b> 270 350 450 790	<b>Cod. 112.0158.127</b> FHP8 Cartuccia carbone attivo High Performance
<b>Illuminazione</b> LED	<b>Pressione</b> 450 520 560 600	<b>Cod. 112.0185.278</b> FLL8 Cartuccia carbone attivo Long Lasting
<b>Filtro antigrasso</b> Autoportanti lavabili in lavastoviglie con sistema anticaduta	<b>Potenza assorbita</b> 160 200 240 270	<b>Cod. 112.0696.899</b> Kit Camino
<b>Ø uscita aria</b> 150 / 120 mm	<b>Rumorosità</b> 46 50 56 68	<b>Cod. 112.0696.584</b> Prolunga camino
<b>Larghezza</b> 800 mm		
<b>Classe energetica</b> A+		





Installare ad una distanza minima dal piano cottura di 45 cm.



Installare ad una distanza minima dal piano cottura di 45 cm.

PARETE

# TRUE BLACK

TRUE BLACK F80 cod. 330.0697.027 € 1.045,00



CARATTERISTICHE	PRESTAZIONI	ACCESSORI
<b>Finitura</b> • Nero Gloss	<b>Velocità</b> 1 2 3 INT	<b>Cod. 112.0157.240</b>
<b>Comandi</b> Touch Control	<b>Capacità di aspirazione punto IEC</b> 270 360 460 790	F8 Cartuccia carbone attivo
<b>Illuminazione</b> LED	<b>Pressione</b> 450 520 560 600	<b>Cod. 112.0158.127</b>
<b>Filtro antigrasso</b> Autoportanti lavabili in lavastoviglie con sistema anticaduta	<b>Potenza assorbita</b> 160 200 240 270	FHP8 Cartuccia carbone attivo High Performance
<b>Ø uscita aria</b> 150 / 120 mm	<b>Rumorosità</b> 53 55 59 69	<b>Cod. 112.0185.278</b>
<b>Larghezza</b> 800 mm		FLL8 Cartuccia carbone attivo Long Lasting
<b>Classe energetica</b> A		<b>Cod. 112.0696.899</b>
		Kit Camino
		<b>Cod. 112.0696.584</b>
		Prolunga camino

A volte sono i dettagli a rimarcare una personalità unica, come nel caso della nostra True Black. Impreziosita da un elemento opaco Matt che fa risaltare i comandi nel pannello frontale e il logo Faber, questa cappa si fa notare per bellezza e funzionalità. L'inclinazione della scocca le permette una migliore aspirazione dei fumi, pulizia e manutenzione più semplici e una maggiore luminosità del piano cottura. Il lato funzionale del tono su tono.

# PURE BLACK

PURE BLACK F80 cod. 330.0697.024 € 995,00



CARATTERISTICHE	PRESTAZIONI	ACCESSORI
<b>Finitura</b> • Nero Gloss	<b>Velocità</b> 1 2 3 INT	<b>Cod. 112.0157.240</b>
<b>Comandi</b> Ghost Touch	<b>Capacità di aspirazione punto IEC</b> 270 360 460 790	F8 Cartuccia carbone attivo
<b>Illuminazione</b> LED	<b>Pressione</b> 450 520 560 600	<b>Cod. 112.0158.127</b>
<b>Filtro antigrasso</b> Autoportanti lavabili in lavastoviglie con sistema anticaduta	<b>Potenza assorbita</b> 160 200 240 270	FHP8 Cartuccia carbone attivo High Performance
<b>Ø uscita aria</b> 150 / 120 mm	<b>Rumorosità</b> 53 55 59 69	<b>Cod. 112.0185.278</b>
<b>Larghezza</b> 800 mm		FLL8 Cartuccia carbone attivo Long Lasting
<b>Classe energetica</b> A		<b>Cod. 112.0696.899</b>
		Kit Camino
		<b>Cod. 112.0696.584</b>
		Prolunga camino

La vera essenza del nero. Goditi il massimo del minimal grazie ai comandi touch a scomparsa sul vetro e ad una superficie lucida ed elegantissima senza interruzione alcuna. Eppure la Pure Black non è solo incredibilmente raffinata: l'inclinazione della scocca permette una migliore aspirazione dei fumi, una pulizia e manutenzione più semplice e maggiore luminosità. In più, ti avvisa quando è arrivato il momento di pulire il filtro antigrasso o sostituire quello antidore, grazie alla spia manutenzione filtri. Pura eleganza.



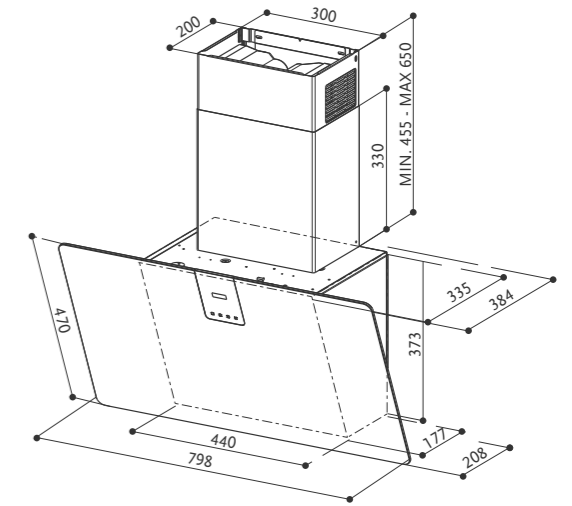
Nero Ingo



Bianco Kos  
finitura camino: bianco



Grigio Londra  
finitura camino: nero



Installare ad una distanza minima dal piano cottura di 50 cm.

PARETE

# SOFT EDGE

SOFT EDGE GRIGIO LONDRA A80 cod. 330.0597.527 € 1.155,00  
 SOFT EDGE BIANCO KOS A80 cod. 330.0597.528 € 1.155,00  
 SOFT EDGE NERO INGO A80 cod. 330.0597.526 € 1.155,00



CARATTERISTICHE	PRESTAZIONI	ACCESSORI
<b>Finitura</b> • FENIX NTM Grigio Londra • FENIX NTM Bianco Kos • FENIX NTM Nero Ingo	<b>Velocità</b> 1 2 3 INT	<b>Cod. 112.0157.240</b> F8 Cartuccia carbone attivo
<b>Comandi</b> Touch control	<b>Capacità di aspirazione punto IEC</b> 300 430 620 770	<b>Cod. 112.0252.439</b> Kit modalità filtrante WH
<b>Illuminazione</b> LED	<b>Pressione</b> 460 550 590 600	<b>Cod. 112.0252.442</b> Kit modalità filtrante BK
<b>Filtro antigrasso</b> Autoportanti lavabili in lavastoviglie	<b>Potenza assorbita</b> 150 200 240 250	<b>Cod. 112.0158.127</b> FHP8 Cartuccia carbone attivo High Performance
<b>Ø uscita aria</b> 150 / 120 mm	<b>Rumorosità</b> 48 56 63 68	<b>Cod. 112.0185.278</b> FLL8 Cartuccia carbone attivo Long Lasting
<b>Larghezza</b> 800 mm		
<b>Classe energetica</b> A+		



Vetro nero opaco  
finitura camino: nero



Vetro sabbia opaco  
finitura camino: bianco

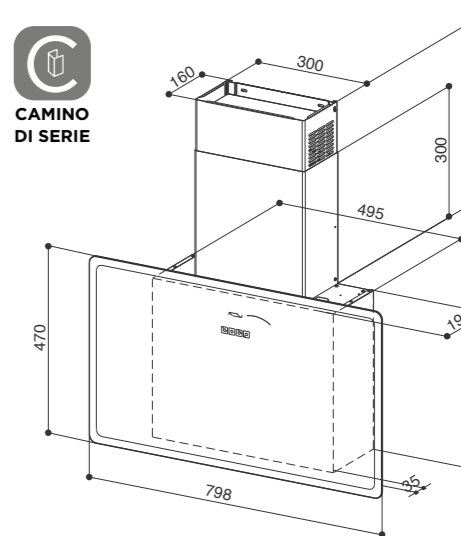
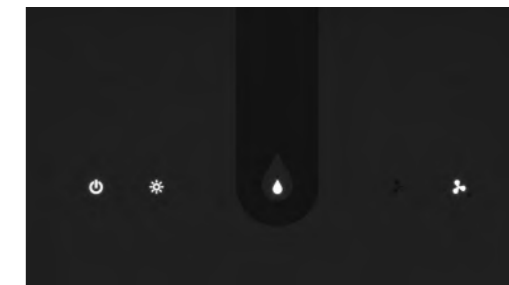


Vetro blu polvere opaco  
finitura camino: bianco



### ELEGANZA E DESIGN

Basta sfiorare l'esclusivo pulsante "Zero Drip" per attivare le termoresistenze poste sul vetro e all'interno della cappa per prevenire attivamente la formazione di gocce di condensa, anche in situazioni di cottura prolungata. La speciale superficie opaca e i dettagli lucidi conferiscono inoltre al modello eleganza e design in pieno stile contemporaneo.



PARETE

# GLAM FIT ZERO DRIP PLUS

GLAM FIT ZERO DRIP PLUS SAND M A80 cod. 330.0615.736 € 1.205,00  
GLAM FIT ZERO DRIP PLUS DB M A80 cod. 330.0615.737 € 1.205,00

GLAM FIT ZERO DRIP PLUS BK M KL A80 cod. 330.0615.738\* € 1.205,00 \*



CARATTERISTICHE	PRESTAZIONI	ACCESSORI
<b>Finitura</b> • Vetro sabbia opaco • Vetro blu polvere opaco • Vetro nero opaco	<b>Velocità</b> 1 2 3 INT <b>Capacità di aspirazione punto IEC</b> 180 270 390 530 <b>Pressione</b> 320 460 540 630 <b>Potenza assorbita</b> 100 110 115 125 <b>Rumorosità</b> 54 57 67 74	<b>Cod. 112.0540.783</b> F22 Cartuccia carbone attivo
<b>Comandi</b> Touch control		
<b>Illuminazione</b> 2 LED		
<b>Filtro antigrasso</b> Autoportanti lavabili in lavastoviglie		
<b>Ø uscita aria</b> 150 / 120 mm		
<b>Larghezza</b> 800 mm		
<b>Classe energetica</b> A		

Vetro nero opaco  
finitura camino: nero



Vetro sabbia opaco  
finitura camino: bianco

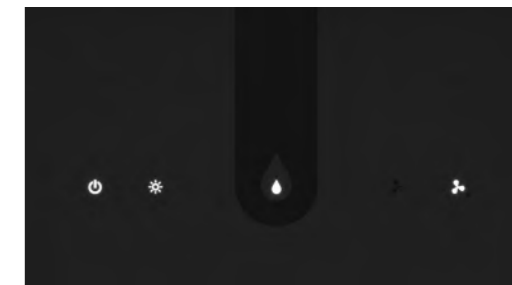


Vetro blu polvere opaco  
finitura camino: bianco

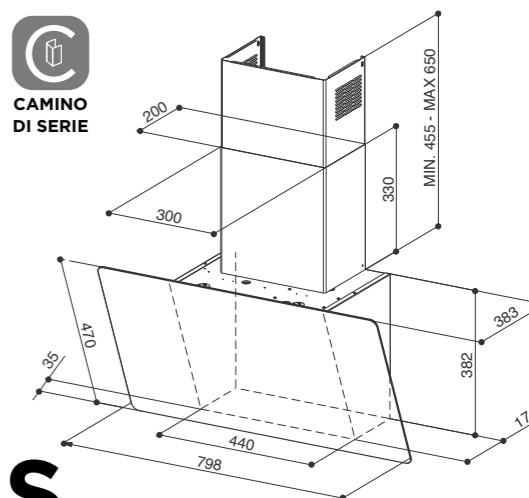


### ELEGANZA E DESIGN

Basta sfiorare l'esclusivo pulsante "Zero Drip" per attivare le termoresistenze poste sul vetro e all'interno della cappa per prevenire attivamente la formazione di gocce di condensa, anche in situazioni di cottura prolungata. La speciale superficie opaca e i dettagli lucidi conferiscono inoltre al modello eleganza e design in pieno stile contemporaneo.



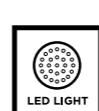
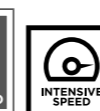
CAMINO DI SERIE



# GLAM LIGHT ZERO DRIP PLUS

GLAM LIGHT ZERO DRIP PLUS S M A80 cod. 330.0615.681 € 1.155,00  
GLAM LIGHT ZERO DRIP PLUS DB M A80 cod. 330.0615.734 € 1.155,00

GLAM LIGHT ZERO DRIP PLUS BK M KL A80 cod. 330.0615.735\* € 1.155,00 \*



CARATTERISTICHE	PRESTAZIONI	ACCESSORI
<b>Finitura</b> • Vetro sabbia opaco • Vetro blu polvere opaco • Vetro nero opaco	<b>Velocità</b> 1 2 3 INT <b>Capacità di aspirazione punto IEC</b> 290 420 600 740 <b>Pressione</b> 450 540 560 580 <b>Potenza assorbita</b> 150 200 240 250 <b>Rumorosità</b> 48 56 63 68	<b>Cod. 112.0157.240</b> F8 Cartuccia carbone attivo <b>Cod. 112.0158.127</b> FHP8 Cartuccia carbone attivo High Performance <b>Cod. 112.0185.278</b> FLL8 Cartuccia carbone attivo Long Lasting <b>Cod. 112.0252.439</b> Kit modalità filtrante WH <b>Cod. 112.0252.442</b> Kit modalità filtrante BK
<b>Comandi</b> Touch control		
<b>Illuminazione</b> LED		
<b>Filtro antigrasso</b> Autoportanti lavabili in lavastoviglie		
<b>Ø uscita aria</b> 150 / 120 mm		
<b>Larghezza</b> 800 mm		
<b>Classe energetica</b> A		

PARETE



Vetro sabbia  
finitura camino: bianco



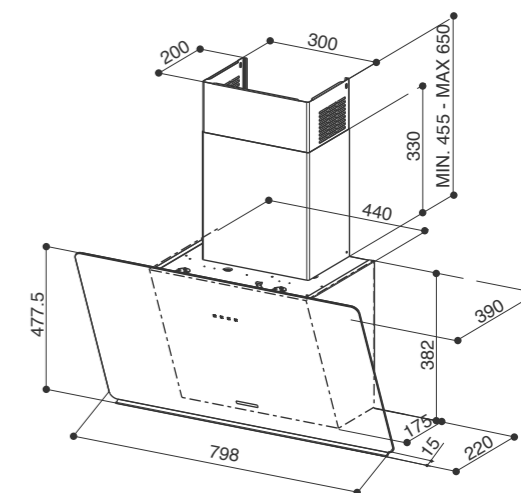
Vetro blu polvere  
finitura camino: bianco



Vetro nero  
finitura camino: nero



Zero Drip garantisce efficace azione antigoccia attraverso una soluzione smart che consente di risolvere potenziali problemi di uso quotidiano con un sistema competitivo e pratico.



PARETE

# GLAM LIGHT ZERO DRIP

GLAM LIGHT ZERO DRIP SAND A80 cod. 330.0615.674 € 790,00  
 GLAM LIGHT ZERO DRIP DB A80 cod. 330.0615.675 € 790,00  
 GLAM LIGHT ZERO DRIP BK A80 cod. 330.0615.676 € 790,00



CARATTERISTICHE	PRESTAZIONI	ACCESSORI
<b>Finitura</b> • Vetro sabbia • Vetro blu polvere • Vetro nero	<b>Velocità</b> 1 2 3 INT <b>Capacità di aspirazione punto IEC</b> 320 490 640 750	<b>Cod. 112.0157.240</b> F8 Cartuccia carbone attivo
<b>Comandi</b> Touch control	<b>Pressione</b> 390 490 640 750 <b>Potenza assorbita</b> 130 165 210 250	<b>Cod. 112.0252.439</b> Kit modalità filtrante WH
<b>Illuminazione</b> LED	<b>Rumorosità</b> 49 58 64 67	<b>Cod. 112.0252.442</b> Kit modalità filtrante BK
<b>Filtro antigrasso</b> Autoportanti lavabili in lavastoviglie		<b>Cod. 112.0158.127</b> FHP8 Cartuccia carbone attivo High Performance
<b>Ø uscita aria</b> 150 / 120 mm		<b>Cod. 112.0185.278</b> FLL8 Cartuccia carbone attivo Long Lasting
<b>Larghezza</b> 800 mm		
<b>Classe energetica</b> B		

Vetro sabbia  
finitura camino: bianco



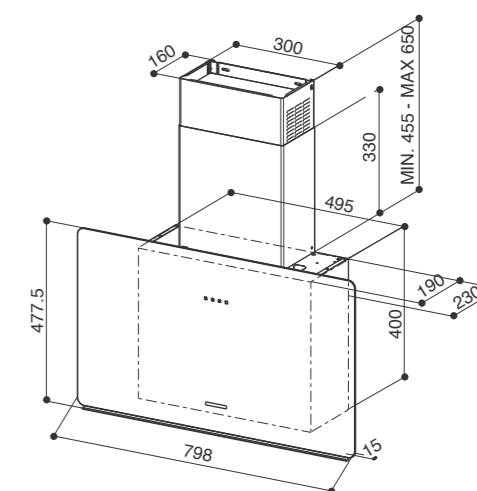
Vetro nero  
finitura camino: nero



Vetro blu polvere  
finitura camino: bianco



Zero Drip garantisce un'efficace antigoccia attraverso una soluzione smart che consente di risolvere potenziali problemi di uso quotidiano con un sistema competitivo e pratico.



PARETE

# GLAM FIT ZERO DRIP

GLAM FIT ZERO DRIP SAND 80 cod. 330.0615.654 € 840,00  
 GLAM FIT ZERO DRIP DB 80 cod. 330.0615.655 € 840,00  
 GLAM FIT ZERO DRIP BK 80 cod. 330.0615.657 € 840,00



CARATTERISTICHE	PRESTAZIONI	ACCESSORI
<b>Finitura</b> • Vetro sabbia • Vetro blu polvere • Vetro nero	<b>Velocità</b> 1 2 3 INT <b>Capacità di aspirazione punto IEC</b> 190 250 400 570 <b>Pressione</b> 300 450 540 650 <b>Potenza assorbita</b> 100 115 120 125	<b>Cod. 112.0540.783</b> F22 Cartuccia carbone attivo
<b>Comandi</b> Touch control	<b>Rumorosità</b> 52 58 67 73	
<b>Illuminazione</b> 2 LED		
<b>Filtro antigrasso</b> Autoportanti lavabili in lavastoviglie		
<b>Ø uscita aria</b> 150 / 120 mm		
<b>Larghezza</b> 800 mm		
<b>Classe energetica</b> A		



Titanio effetto incrociato - CT



Rame anticato - OC



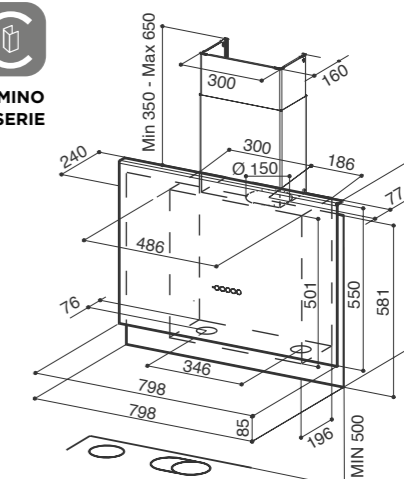
### MIGLIORARE LA PERFEZIONE È POSSIBILE.

La prima cappa verticale powered by Nautilus è pronta a reinventare il suo ruolo di "finestra sopra il piano cottura", complice l'innovazione del suo cuore tecnologico. Il nuovo diffusore Nautilus contribuisce a migliorare ulteriormente le performance, e a rendere ancora più gradevole la presenza di Talika in ogni spazio grazie a una ridotta rumorosità. Comfort senza precedenti per la cappa leggera, ultrasottile, disponibile in nuove finiture.



CAMINO DI SERIE

Finitura camino:  
RAL Design 000 85 00

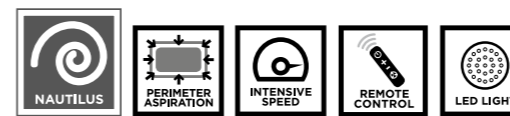


Installare ad una distanza minima dal piano cottura di 50 cm.

PARETE

# TALÌKA

TALÌKA OC A80 cod. 330.0540.784 € 1.760,00  
TALÌKA CT A80 cod. 330.0540.785 € 1.760,00



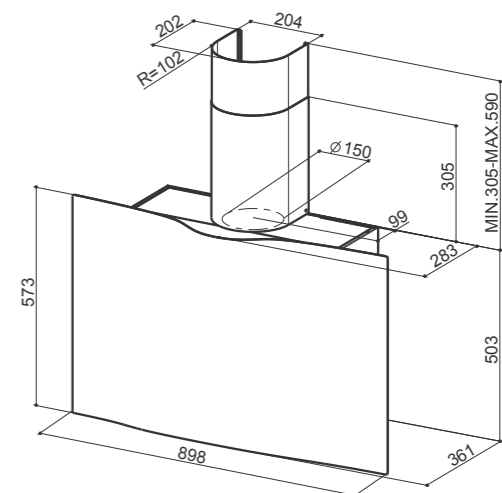
(optional)



CARATTERISTICHE	PRESTAZIONI	ACCESSORI
<b>Finitura</b> • Rame anticato • Titanio effetto incrociato	<b>Velocità</b> 1 2 3 INT <b>Capacità di aspirazione punto IEC</b> 200 300 410 560	<b>Cod. 112.0540.783</b> F22 Cartuccia carbone attivo
<b>Comandi</b> Squarcle touch	<b>Pressione</b> 360 470 560 650	<b>Cod. 112.0676.782</b> Telecomando
<b>Illuminazione</b> LED	<b>Potenza assorbita</b> 100 110 120 135 <b>Rumorosità</b> 51 59 66 72	
<b>Filtro antigrasso</b> Autoportanti lavabili in lavastoviglie		
<b>Ø uscita aria</b> 150 / 120 mm		
<b>Larghezza</b> 800 mm		
<b>Classe energetica</b> A		



Bianco - finitura camino: inox



PARETE

# VEIL

VEIL WH A90 cod. 110.0324.953 € 1.259,00  
VEIL BK A90 cod. 110.0324.954 € 1.259,00

Nero opaco - finitura camino: inox



(optional)



CARATTERISTICHE	PRESTAZIONI	ACCESSORI
<b>Finitura</b> • Bianco • Nero opaco	<b>Velocità</b> 1 2 3 INT	<b>Cod. 112.0157.240</b> F8 Cartuccia carbone attivo
<b>Comandi</b> Elettronici	<b>Capacità di aspirazione punto IEC</b> 290 410 600 740	<b>Cod. 112.0327.007</b> Kit aspirazione remota ENERGY
<b>Illuminazione</b> 2 LED	<b>Pressione</b> 450 510 550 560	<b>Cod. 112.0158.127</b> FHP8 Cartuccia carbone attivo High Performance
<b>Filtro antigrasso</b> Autoportanti lavabili in lavastoviglie	<b>Potenza assorbita</b> 150 200 240 250	<b>Cod. 112.0185.278</b> FLL8 Cartuccia carbone attivo Long Lasting
<b>Ø uscita aria</b> 150 / 120 mm	<b>Rumorosità</b> 47 55 63 68	
<b>Larghezza</b> 900 mm		
<b>Classe energetica</b> A+		



Vetro nero  
800 mm



Vetro bianco



550 mm



550 mm

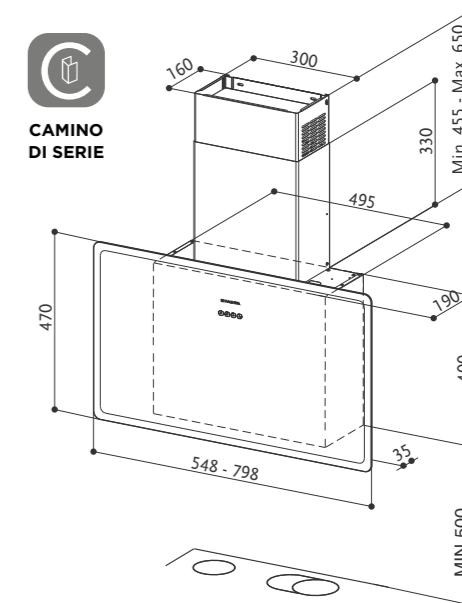


### VERTICALE LA CAPPA, AI VERTICI DELLA TECNOLOGIA CON NAUTILUS.

Glamour di nome e di fatto, Glam-Fit è caratterizzata da un design contemporaneo e minimale che manifesta tutta la sua eleganza in ogni dettaglio. Linee pulite ed essenziali esaltate dalla superficie in vetro con un'elegante cornice trasparente le conferiscono raffinatezza in ogni spazio e racchiudono la particolare tecnologia Nautilus. La prima verticale in vetro totalmente piatta supera se stessa diventando ultrasottile in soli 15 cm di spazio. Prestazioni e consumi la collocano subito in Classe A. Entrambe le soluzioni, bianco oppure nero, confermano a colpo d'occhio lo stile esclusivo di Faber. Glam-Fit è anche "small" nella versione da 55 cm.



CAMINO DI SERIE



Installare ad una distanza minima dal piano cottura di 50 cm.

PARETE

## GLAM-FIT

GLAM FIT 80 BK cod. 330.0528.269 € 800,00  
GLAM FIT 55 BK cod. 330.0528.270 € 765,00

GLAM FIT 80 WH cod. 330.0528.302 € 800,00  
GLAM FIT 55 WH cod. 330.0528.301 € 765,00



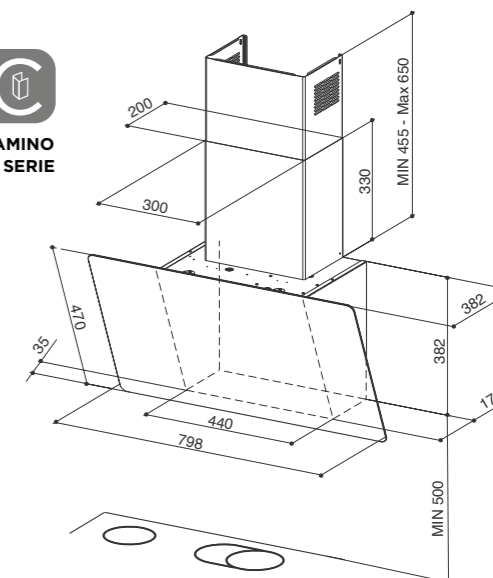
CARATTERISTICHE	PRESTAZIONI	ACCESSORI
<b>Finitura</b> • Vetro nero • Vetro bianco	<b>Velocità</b> 1 2 3 INT <b>Capacità di aspirazione punto IEC</b> 190 250 400 570	<b>Cod. 112.0540.783</b> F22 Cartuccia carbone attivo
<b>Comandi</b> Touch control	<b>Pressione</b> 300 450 540 650	
<b>Illuminazione</b> 2 LED	<b>Potenza assorbita</b> 100 115 120 125 <b>Rumorosità</b> 52 58 67 73	
<b>Filtro antigrasso</b> Autoportanti lavabili in lavastoviglie		
<b>Ø uscita aria</b> 150 / 120 mm		
<b>Larghezza</b> 550 / 800 mm		
<b>Classe energetica</b> A		



Bianco/Trasparente - WH/T  
finitura camino: bianco



Grigio scuro/Grigio chiaro - DG/LG  
finitura camino: nero



Installare ad una distanza minima  
dal piano cottura di 50 cm.

PARETE

# GLAM-LIGHT

GLAM-LIGHT EV8+ DG/LG A80 cod. 110.0456.119 € 845,00  
GLAM-LIGHT EV8+ WH/T A80 cod. 110.0456.143 € 845,00



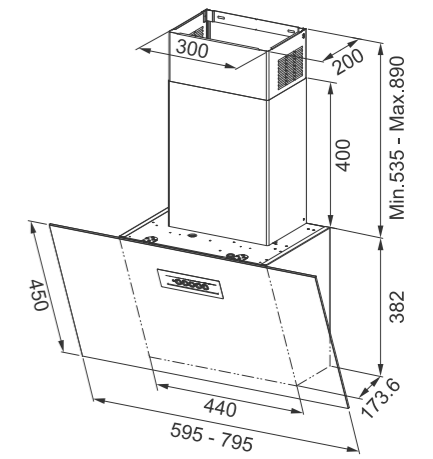
CARATTERISTICHE	PRESTAZIONI	ACCESSORI
<b>Finitura</b> • Vetro grigio scuro / Grigio chiaro • Vetro bianco / Trasparente	<b>Velocità</b> 1 2 3 INT <b>Capacità di aspirazione punto IEC</b> 300 430 620 770	<b>Cod. 112.0157.240</b> F8 Cartuccia carbone attivo
<b>Comandi</b> Touch control	<b>Pressione</b> 460 550 590 600	<b>Cod. 112.0252.439</b> Kit modalità filtrante WH
<b>Illuminazione</b> LED	<b>Potenza assorbita</b> 150 200 240 250	<b>Cod. 112.0252.442</b> Kit modalità filtrante BK
<b>Filtro antigrasso</b> Autoportanti lavabili in lavastoviglie	<b>Rumorosità</b> 48 56 63 68	<b>Cod. 112.0158.127</b> FHP8 Cartuccia carbone attivo High Performance
<b>Ø uscita aria</b> 150 / 120 mm		<b>Cod. 112.0185.278</b> FLL8 Cartuccia carbone attivo Long Lasting
<b>Larghezza</b> 800 mm		
<b>Classe energetica</b> A+		



Grès grigio scuro



Grès grigio chiaro



Installare ad una distanza minima dal piano cottura di 50 cm.

PARETE

# GREXIA

- GREXIA GRES DG A60 cod. 330.0694.725 € 800,00
- GREXIA GRES DG A80 cod. 330.0694.726 € 950,00
- GREXIA GRES LG A60 cod. 330.0694.727 € 800,00
- GREXIA GRES LG A80 cod. 330.0694.728 € 950,00

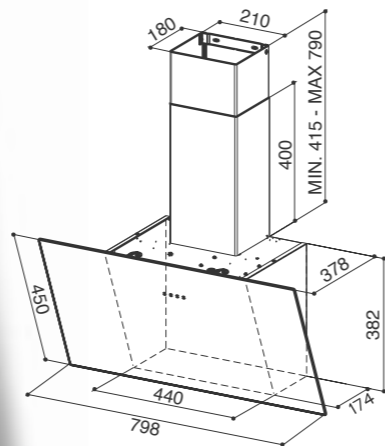


(optional)

CARATTERISTICHE	PRESTAZIONI	ACCESSORI
<b>Finitura</b> • Grès grigio scuro • Grès grigio chiaro	<b>Velocità</b> 1 2 3 INT <b>Capacità di aspirazione punto IEC</b> 300 460 610 710	<b>Cod. 112.0157.240</b> F8 Cartuccia carbone attivo
<b>Comandi</b> Touch control	<b>Pressione</b> 390 460 500 530	<b>Cod. 112.0158.127</b> FHP8 Cartuccia carbone attivo High Performance
<b>Illuminazione</b> 2 LED	<b>Potenza assorbita</b> 130 165 210 250 <b>Rumorosità</b> 51 59 64 67	<b>Cod. 112.0185.278</b> FLL8 Cartuccia carbone attivo Long Lasting
<b>Filtro antigrasso</b> Autoportanti lavabili in lavastoviglie		<b>Cod. 112.0676.782</b> Telecomando
<b>Ø uscita aria</b> 150 / 120 mm		
<b>Larghezza</b> 600 / 800 mm		
<b>Classe energetica</b> B		

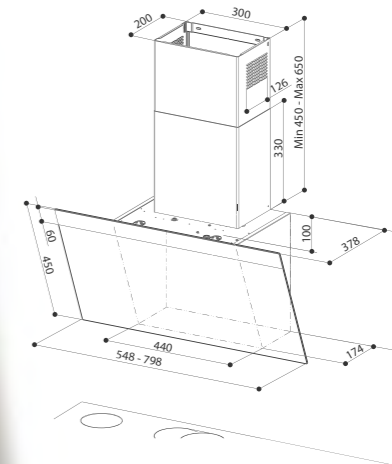


Vetro nero



Installare ad una distanza minima dal piano cottura di 50 cm.

Vetro nero



Installare ad una distanza minima dal piano cottura di 50 cm.

# TWEET

TWEET EV8 LED BK A80 cod. 330.0529.666 € 599,00  
TWEET EV8 LED WH A80 cod. 330.0529.667 € 599,00



CARATTERISTICHE	PRESTAZIONI	ACCESSORI
<b>Finitura</b> • Vetro nero • Vetro bianco	<b>Velocità</b> 1 2 3 INT	<b>Cod. 112.0157.240</b> F8 Cartuccia carbone attivo
<b>Comandi</b> Touch control	<b>Capacità di aspirazione punto IEC</b> 300 460 610 710	<b>Cod. 112.0158.127</b> FHP8 Cartuccia carbone attivo High Performance
<b>Illuminazione</b> 2 LED	<b>Pressione</b> 390 460 500 530	<b>Cod. 112.0252.439</b> Kit modalità filtrante WH
<b>Filtro antigrasso</b> Autoportanti lavabili in lavastoviglie	<b>Potenza assorbita</b> 130 165 210 250	<b>Cod. 112.0252.442</b> Kit modalità filtrante BK
<b>Ø uscita aria</b> 150 / 120 mm	<b>Rumorosità</b> 51 59 64 67	<b>Cod. 112.0185.278</b> FLL8 Cartuccia carbone attivo Long Lasting
<b>Larghezza</b> 800 mm		
<b>Classe energetica</b> B		

Vetro bianco



# DAISY PLUS

DAISY + BK A55 cod. 330.0612.373 € 695,00  
DAISY + BK A80 cod. 330.0612.374 € 755,00  
DAISY + WH A55 cod. 330.0612.375 € 695,00  
DAISY + WH A80 cod. 330.0612.371 € 755,00



(optional)



CARATTERISTICHE	PRESTAZIONI	ACCESSORI
<b>Finitura</b> • Vetro nero • Vetro bianco	<b>Velocità</b> 1 2 3 INT	<b>Cod. 112.0327.007</b> Kit aspirazione remota ENERGY
<b>Comandi</b> Touch control	<b>Capacità di aspirazione punto IEC</b> 300 430 620 770	<b>Cod. 112.0157.240</b> F8 Cartuccia carbone attivo
<b>Illuminazione</b> 2 LED	<b>Pressione</b> 460 550 590 600	<b>Cod. 112.0327.632</b> Kit modalità filtrante X
<b>Filtro antigrasso</b> Autoportanti lavabili in lavastoviglie	<b>Potenza assorbita</b> 150 200 240 250	<b>Cod. 112.0158.127</b> FHP8 Cartuccia carbone attivo High Performance
<b>Ø uscita aria</b> 150 / 120 mm	<b>Rumorosità</b> 48 56 63 68	<b>Cod. 112.0185.278</b> FLL8 Cartuccia carbone attivo Long Lasting
<b>Larghezza</b> 550 / 800 mm		
<b>Classe energetica</b> A+		

Vetro bianco



PARETE



Nero opaco

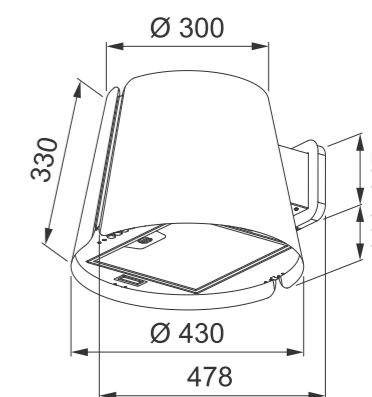


Bianco opaco



### L'ELEGANZA DEL QUOTIDIANO.

Freschezza e compattezza si intrecciano alla perfezione nella cappa Beat Wall. Le tonalità bianco e nero matt, alternate alle finiture in acciaio, donano un tocco di eleganza ai momenti della quotidianità.



PARETE

# BEAT WALL

BEAT WALL F42 BK MATT cod. 335.0689.673 € 1.049,00  
 BEAT WALL F42 WH MATT cod. 335.0689.675 € 1.049,00



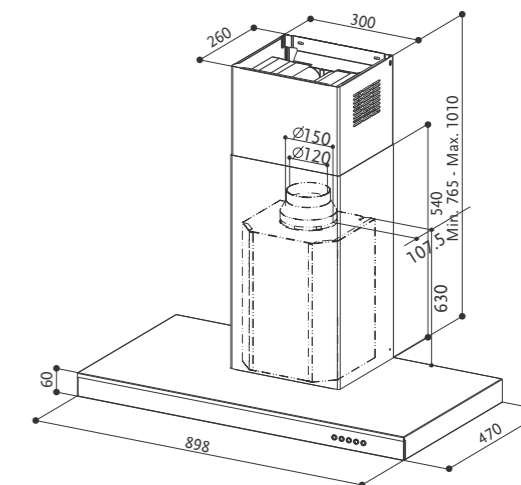
CARATTERISTICHE	PRESTAZIONI	ACCESSORI
<b>Finitura</b> • Nero opaco • Bianco opaco	<b>Velocità</b> 1 2 3 INT <b>Capacità di aspirazione punto IEC</b> 270 410 580 740	<b>Cod. 112.0157.240</b> F8 Cartuccia carbone attivo
<b>Comandi</b> Elettronici	<b>Pressione</b> 450 540 570 580	<b>Cod. 112.0158.127</b> FHP8 Cartuccia carbone attivo High Performance
<b>Illuminazione</b> 2 LED	<b>Potenza assorbita</b> 150 200 240 250 <b>Rumorosità</b> 53 59 66 70	<b>Cod. 112.0185.278</b> FLL8 Cartuccia carbone attivo Long Lasting
<b>Filtro antigrasso</b> Autoportanti lavabili in lavastoviglie		
<b>Ø uscita aria</b> 150 mm		
<b>Larghezza</b> 478 mm		
<b>Classe energetica</b> A		





### SILENZIOSA E PREZIOSA COME L'ARIA PULITA.

È la cappa T shape più silenziosa, pronta a stupire per la sua attività tanto performante, quanto discreta. Onyx-T racchiude in un design accurato la straordinaria tecnologia SIL & STILL che assicura il funzionamento della cappa in modalità ultra silenziosa, scendendo addirittura sotto i 40 dB(A). Massimo comfort, minimo consumo energetico, totale libertà di vivere il proprio spazio grazie al ricambio continuo dell'aria segnalato "soltanto" da una luce verde che indica l'attività del tasto Eco function. Attività che termina in automatico dopo 24 ore: che dire? La tecnologia Faber lascia letteralmente senza parole.



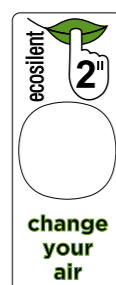
PARETE

# ONYX-T

ONYX-T X/V A90 cod. 325.0541.070 € 1.470,00



(optional)

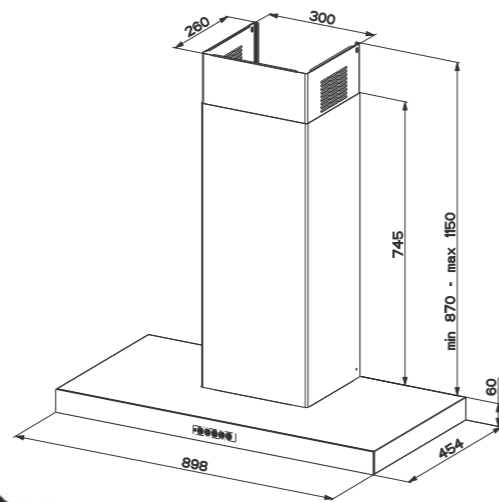


**A++**  
**52 DB(A) MAX CAPACITY**

**ECO FUNCTION:**  
ricambio d'aria al minimo consumo e alla massima silenziosità.

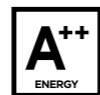
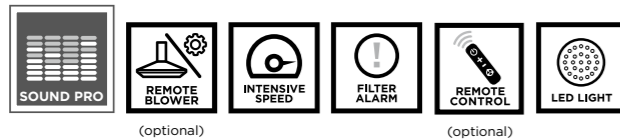
CARATTERISTICHE	PRESTAZIONI	ACCESSORI
<b>Finitura</b> · Acciaio inox / Vetro nero	<b>Velocità</b> 1 2 3 INT BOOST	<b>Cod. 112.0157.243</b>
<b>Comandi</b> Squarclé touch	<b>Capacità di aspirazione punto IEC</b> 260 310 370 590 740	F9 Cartuccia carbone attivo
<b>Illuminazione</b> LED	<b>Pressione</b> 480 490 510 540 550	<b>Cod. 112.0676.782</b>
<b>Filtro antigrasso</b> Autoportanti inox lavabili in lavastoviglie	<b>Potenza assorbita</b> 60 70 80 90 170	Telecomando
<b>Ø uscita aria</b> 150 / 120 mm	<b>Rumorosità</b> 44 48 51 62 67	<b>Cod. 112.0185.276</b>
<b>Larghezza</b> 900 mm		FLL9 Cartuccia carbone attivo Long Lasting
<b>Classe energetica</b> A++		<b>Cod. 112.0626.902</b>
		Kit filtrante t-shape parete



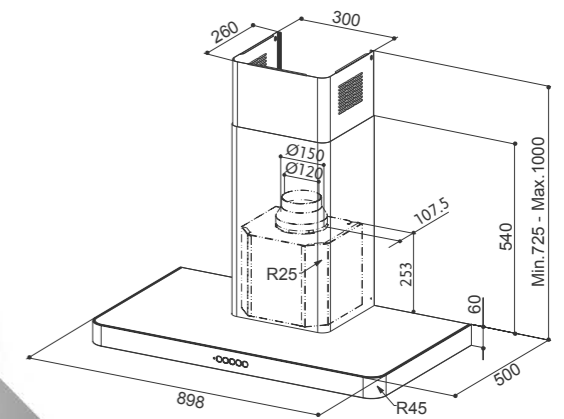


# T-DARK

T-DARK A90 NG cod. 325.0652.937 € 1.010,00

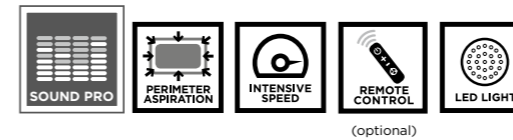


CARATTERISTICHE	PRESTAZIONI	ACCESSORI
<b>Finitura</b> • Acciaio inox nero	<b>Velocità</b> 1 2 3 INT	<b>Cod. 112.0157.243</b> F9 Cartuccia carbone attivo
<b>Comandi</b> Squarclé Touch	<b>Capacità di aspirazione punto IEC</b> 270 350 450 780	<b>Cod. 112.0676.782</b> Telecomando
<b>Illuminazione</b> 2 LED	<b>Pressione</b> 460 510 560 590	<b>Cod. 112.0327.007</b> Kit aspirazione remota ENERGY
<b>Filtro antigrasso</b> Autoportanti lavabili in lavastoviglie	<b>Potenza assorbita</b> 165 200 240 270	<b>Cod. 112.0185.276</b> FLL9 Cartuccia carbone attivo Long Lasting
<b>Ø uscita aria</b> 150 / 120 mm	<b>Rumorosità</b> 48 54 60 71	<b>Cod. 112.0626.902</b> Kit filtrante t-shape parete
<b>Larghezza</b> 800 mm		
<b>Classe energetica</b> A++		



# T-LIGHT

T-LIGHT EV8+ X A90 cod. 110.0456.267 € 1.600,00  
T-LIGHT EV8+ WH MATT A90 cod. 110.0456.269 € 1.719,00



CARATTERISTICHE	PRESTAZIONI	ACCESSORI
<b>Finitura</b> • Acciaio inox • Bianco opaco	<b>Velocità</b> 1 2 3 INT	<b>Cod. 112.0157.243</b> F9 Cartuccia carbone attivo
<b>Comandi</b> Squarclé touch	<b>Capacità di aspirazione punto IEC</b> 270 410 580 700	<b>Cod. 112.0676.782</b> Telecomando
<b>Illuminazione</b> LED perimetrale	<b>Pressione</b> 450 510 550 560	<b>Cod. 112.0185.276</b> FLL9 Cartuccia carbone attivo Long Lasting
<b>Filtro antigrasso</b> Autoportanti lavabili in lavastoviglie	<b>Potenza assorbita</b> 150 200 240 250	<b>Cod. 112.0626.902</b> Kit filtrante t-shape parete
<b>Ø uscita aria</b> 150 / 120 mm	<b>Rumorosità</b> 50 57 65 68	
<b>Larghezza</b> 900 mm		
<b>Classe energetica</b> A		

Bianco opaco



PARETE





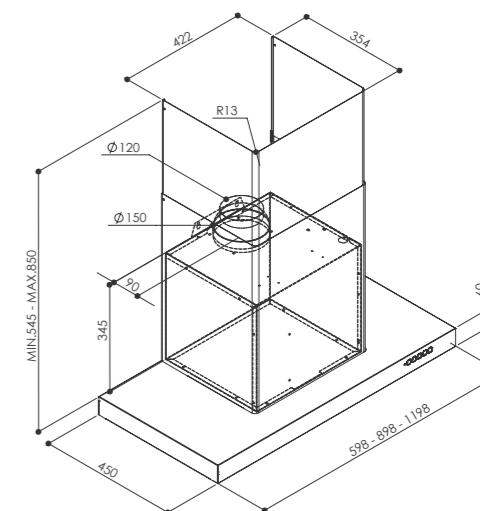
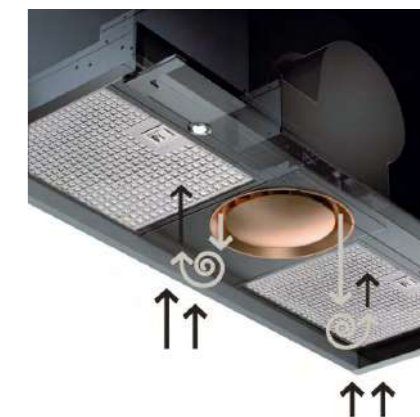
900 mm



1200 mm

### COMFORT ESCLUSIVO SENZA CONDENSA

Con Steam Off System, l'esclusiva tecnologia Faber, la cappa non solo aspira ma emette anche dei getti d'aria che creano una vorticosità ed accelerazione e favoriscono il convogliamento e la captazione del vapore, eliminando la condensa sotto ed intorno la cappa.  
LA DOPPIA AZIONE DELL'ARIA CHE ELIMINA TOTALMENTE L'EFFETTO CONDENSA



## LUFT

**LUFT X A60** cod. 325.0482.910 € 1.700,00  
**LUFT X A90** cod. 110.0456.293 € 1.815,00  
**LUFT X A120** cod. 325.0482.952 € 2.005,00

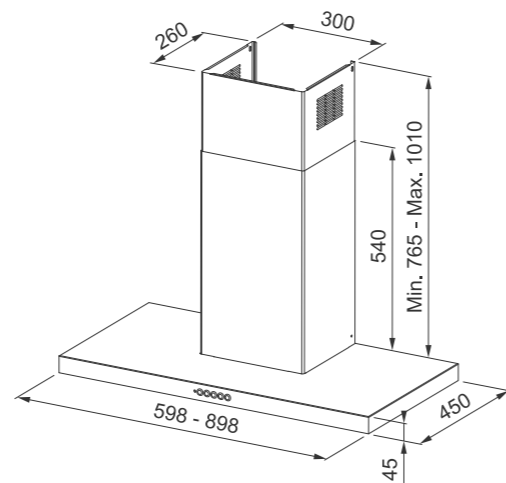


(optional)



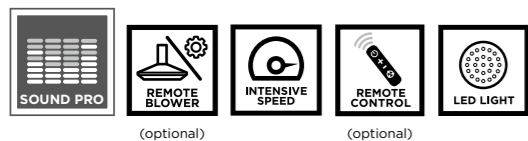
CARATTERISTICHE	PRESTAZIONI	ACCESSORI
<b>Finitura</b> · Acciaio inox	<b>Velocità</b> 1 2 3 INT	<b>Cod. 112.0459.452</b>
<b>Comandi</b> Squaracle touch	<b>Capacità di aspirazione punto IEC</b> 290 420 560 710	F16 Cartuccia carbone attivo
<b>Illuminazione</b> LED	<b>Pressione</b> 420 480 510 540	<b>Cod. 112.0676.782</b>
<b>Filtro antigrasso</b> Autoportanti inox lavabili in lavastoviglie	<b>Potenza assorbita</b> 200 220 260 280	Telecomando
<b>Ø uscita aria</b> 150 mm	<b>Rumorosità</b> 48 57 63 68	
<b>Larghezza</b> 600 / 900 / 1200 mm		
<b>Classe energetica</b> A		

PARETE



# BELLA SILENCE

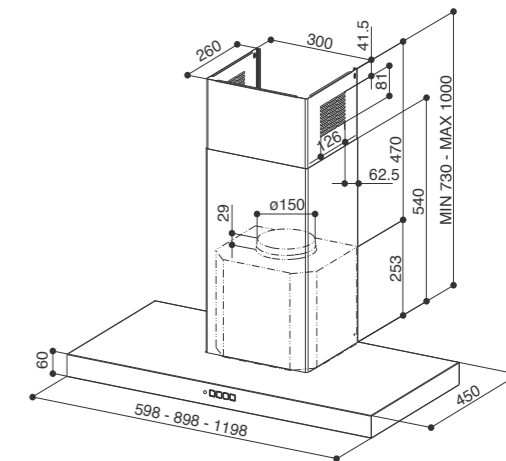
**BELLA SILENCE X A60** cod. 325.0658.632 € 889,00  
**BELLA SILENCE X A90** cod. 325.0658.631 € 940,00



CARATTERISTICHE	PRESTAZIONI	ACCESSORI
<b>Finitura</b> • Acciaio inox	<b>Velocità</b> 1 2 3 INT	<b>Cod. 112.0157.243</b>
<b>Comandi</b> Squarclé touch	<b>Capacità di aspirazione punto IEC</b> 285 365 470 750	F9 Cartuccia carbone attivo
<b>Illuminazione</b> 2 LED	<b>Pressione</b> 450 490 510 560	<b>Cod. 112.0676.782</b>
<b>Filtro antigrasso</b> Autoportanti lavabili in lavastoviglie	<b>Potenza assorbita</b> 180 220 260 310	Telecomando
<b>Ø uscita aria</b> 150 / 120 mm	<b>Rumorosità</b> 48 53 57 68	<b>Cod. 112.0157.252</b>
<b>Larghezza</b> 600 / 900 mm		Kit camino superiore X
<b>Classe energetica</b> A+		<b>Cod. 112.0327.007</b>
		Kit aspirazione remota ENERGY
		<b>Cod. 112.0185.276</b>
		FLL9 Cartuccia carbone attivo Long Lasting
		<b>Cod. 112.0626.902</b>
		Kit filtrante T-Shape parete

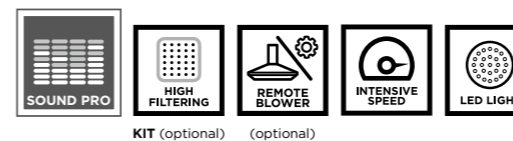


Bianco opaco



# STILO COMFORT

**STILO COMFORT X A60** cod. 325.0615.637 € 515,00  
**STILO COMFORT X A90** cod. 325.0615.636 € 545,00  
**STILO COMFORT X A120** cod. 325.0615.638 € 599,00  
**STILO COMFORT BK MATT A60** cod. 325.0618.791 € 695,00  
**STILO COMFORT BK MATT A90** cod. 325.0618.783 € 715,00  
**STILO COMFORT BK MATT A120** cod. 325.0618.787 € 840,00  
**STILO COMFORT WH MATT A60** cod. 325.0618.789 € 695,00  
**STILO COMFORT WH MATT A90** cod. 325.0618.740 € 715,00  
**STILO COMFORT WH MATT A120** cod. 325.0618.790 € 840,00



CARATTERISTICHE	PRESTAZIONI	ACCESSORI
<b>Finitura</b> • Acciaio inox • Nero opaco • Bianco opaco	<b>Velocità</b> 1 2 3 INT	<b>Cod. 112.0157.243</b>
<b>Comandi</b> Elettronici	<b>Capacità di aspirazione punto IEC</b> 290 460 610 710	F9 Cartuccia carbone attivo
<b>Illuminazione</b> 2 LED	<b>Pressione</b> 390 470 530 540	<b>Cod. 112.0157.252</b>
<b>Filtro antigrasso</b> Autoportanti lavabili in lavastoviglie	<b>Potenza assorbita</b> 130 165 210 250	Kit camino superiore X
<b>Ø uscita aria</b> 150 / 120 mm	<b>Rumorosità</b> 50 59 66 69	<b>Cod. 112.0327.007</b>
<b>Larghezza</b> 600 / 900 / 1200 mm		Kit aspirazione remota ENERGY
<b>Classe energetica</b> B		<b>Cod. 112.0327.631</b>
		Kit filtro HFH
		<b>Cod. 112.0185.276</b>
		FLL9 Cartuccia carbone attivo Long Lasting
		<b>Cod. 112.0626.902</b>
		Kit filtrante T-Shape parete

Nero opaco



Acciaio inox

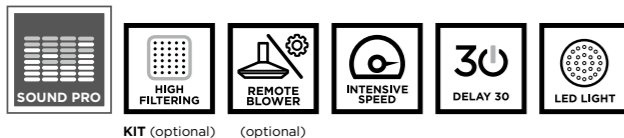


PARETE



# STILO GLASS SMART

STILO GLASS SMART X/V A60 cod. 325.0617.017 € 545,00  
 STILO GLASS SMART X/V A90 cod. 325.0617.016 € 605,00

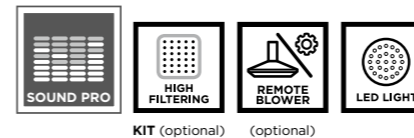


CARATTERISTICHE	PRESTAZIONI	ACCESSORI
<b>Finitura</b> • Acciaio inox / vetro nero	<b>Velocità</b> 1 2 3 INT	<b>Cod. 112.0157.243</b> F9 Cartuccia carbone attivo
<b>Comandi</b> Touch control	<b>Capacità di aspirazione punto IEC</b> 290 460 610 710	<b>Cod. 112.0157.252</b> Kit camino superiore X
<b>Illuminazione</b> 2 LED	<b>Pressione</b> 390 470 530 540	<b>Cod. 112.0327.631</b> Kit filtro HFH
<b>Filtro antigrasso</b> Autoportanti lavabili in lavastoviglie	<b>Potenza assorbita</b> 130 165 210 250	<b>Cod. 112.0185.276</b> FLL9 Cartuccia carbone attivo Long Lasting
<b>Ø uscita aria</b> 150 / 120 mm	<b>Rumorosità</b> 50 59 66 69	<b>Cod. 112.0626.902</b> Kit filtrante T-Shape parete
<b>Larghezza</b> 600 / 900 mm		
<b>Classe energetica</b> B		



# STILO SMART

STILO SMART X A60 cod. 325.0615.633 € 435,00  
 STILO SMART X A90 cod. 325.0615.635 € 455,00  
 STILO SMART X A120 cod. 325.0615.634 € 499,00



CARATTERISTICHE	PRESTAZIONI	ACCESSORI
<b>Finitura</b> • Acciaio inox	<b>Velocità</b> 1 2 3	<b>Cod. 112.0157.243</b> F9 Cartuccia carbone attivo
<b>Comandi</b> Elettronici	<b>Capacità di aspirazione punto IEC</b> 230 320 430	<b>Cod. 112.0157.252</b> Kit camino superiore X
<b>Illuminazione</b> 2 LED	<b>Pressione</b> 220 240 250	<b>Cod. 112.0327.007</b> Kit aspirazione remota ENERGY
<b>Filtro antigrasso</b> Autoportanti lavabili in lavastoviglie	<b>Potenza assorbita</b> 85 95 115	<b>Cod. 112.0327.631</b> Kit aspirazione remota ENERGY
<b>Ø uscita aria</b> 150 / 120 mm	<b>Rumorosità</b> 53 60 67	<b>Cod. 112.0185.276</b> Kit filtro HFH
<b>Larghezza</b> 600 / 900 / 1200 mm		<b>Cod. 112.0185.276</b> FLL9 Cartuccia carbone attivo Long Lasting
<b>Classe energetica</b> C		<b>Cod. 112.0626.902</b> Kit filtrante T-Shape parete

PARETE



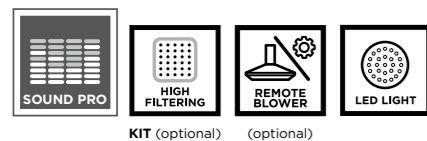
Stilo SX/SP

Stilo DX/SP

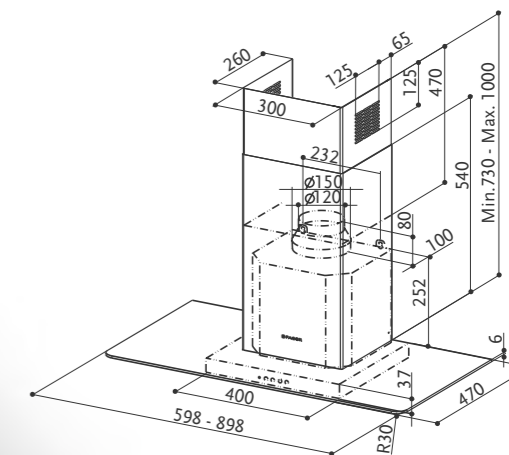
# STILO DX-SX

STILO SRM SX/SP A90 cod. 325.0518.927 € 729,00  
 STILO SRM DX/SP A90 cod. 325.0518.928 € 729,00

STILO SRM SX/SP A120 cod. 325.0518.929 € 825,00  
 STILO SRM DX/SP A120 cod. 325.0518.930 € 825,00

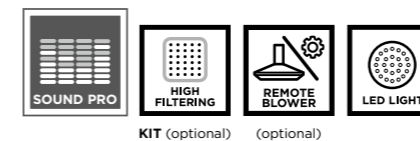


CARATTERISTICHE	PRESTAZIONI	ACCESSORI
<b>Finitura</b> • Acciaio inox	<b>Velocità</b> 1 2 3	<b>Cod. 112.0157.243</b> F9 Cartuccia carbone attivo
<b>Comandi</b> Elettronici	<b>Capacità di aspirazione punto IEC</b> 230 320 430	<b>Cod. 112.0157.252</b> Kit camino superiore X
<b>Illuminazione</b> 2 LED	<b>Pressione</b> 220 240 250	<b>Cod. 112.0157.288</b> Conf. 1 filtro Baffle X (ordinare 3 conf. per la 900 mm 4 per la 1200 mm)
<b>Filtro antigrasso</b> Autoportanti lavabili in lavastoviglie	<b>Potenza assorbita</b> 85 95 115	<b>Cod. 112.0157.271</b> Fondale X 900 mm
<b>Ø uscita aria</b> 150 / 120 mm	<b>Rumorosità</b> 53 60 67	<b>Cod. 112.0327.007</b> Kit aspirazione remota ENERGY
<b>Larghezza</b> 900 / 1200 mm		<b>Cod. 112.0327.631</b> Kit filtro HFH
<b>Classe energetica</b> C		<b>Cod. 112.0185.276</b> FLL9 Cartuccia carbone attivo Long Lasting
		<b>Cod. 112.0626.902</b> Kit filtrante T-Shape parete

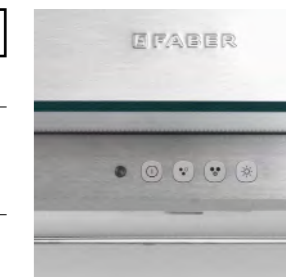


# NICE

NICE LED SRM X/V NS A60 cod. 325.0617.052 € 515,00  
 NICE LED SRM X/V NS A90 cod. 325.0617.053 € 545,00

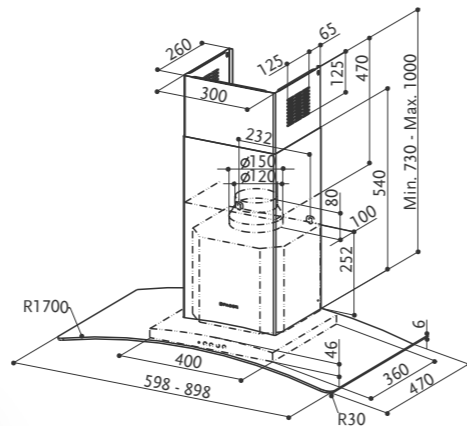


CARATTERISTICHE	PRESTAZIONI	ACCESSORI
<b>Finitura</b> • Acciaio inox / Vetro	<b>Velocità</b> 1 2 3	<b>Cod. 112.0157.243</b> F9 Cartuccia carbone attivo
<b>Comandi</b> Elettronici	<b>Capacità di aspirazione punto IEC</b> 230 310 420	<b>Cod. 112.0157.252</b> Kit camino superiore X
<b>Illuminazione</b> 2 LED	<b>Pressione</b> 220 240 250	<b>Cod. 112.0327.007</b> Kit aspirazione remota ENERGY
<b>Filtro antigrasso</b> Autoportanti lavabili in lavastoviglie	<b>Potenza assorbita</b> 85 95 115	<b>Cod. 112.0327.631</b> Kit filtro HFH
<b>Ø uscita aria</b> 150 / 120 mm	<b>Rumorosità</b> 53 61 67	<b>Cod. 112.0185.276</b> FLL9 Cartuccia carbone attivo Long Lasting
<b>Larghezza</b> 600 / 900 mm		<b>Cod. 112.0626.902</b> Kit filtrante T-Shape parete
<b>Classe energetica</b> C		



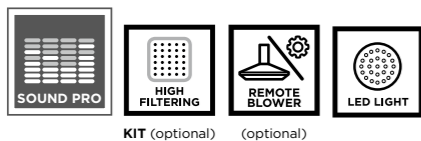
L'interfaccia comandi, rinnovata per una sempre maggior intuitività e funzionalità, rappresenta un'iconica firma dell'inconfondibile stile Faber.

PARETE



# RAY

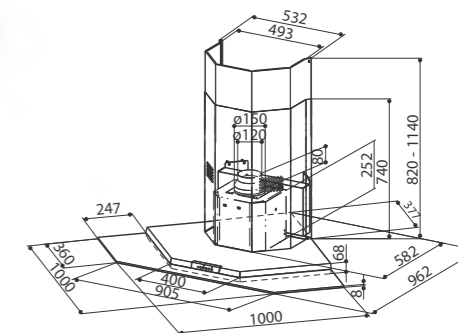
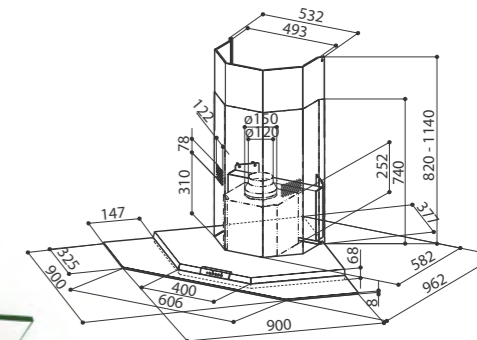
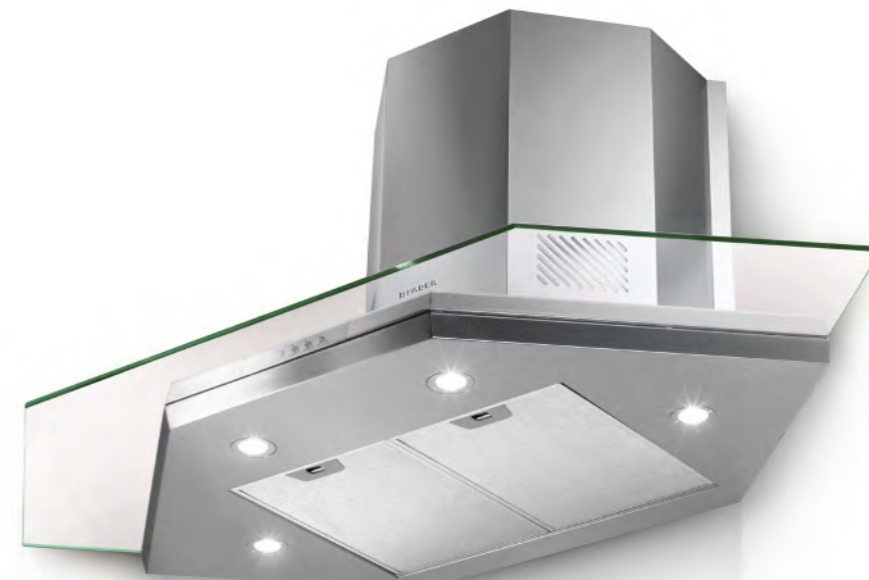
RAY SRM LED X/V NS A60 cod. 325.0617.020 € 515,00  
 RAY SRM LED X/V NS A90 cod. 325.0617.051 € 545,00



CARATTERISTICHE	PRESTAZIONI	ACCESSORI
<b>Finitura</b> • Acciaio inox / Vetro	<b>Velocità</b> 1 2 3	<b>Cod. 112.0157.243</b> F9 Cartuccia carbone attivo
<b>Comandi</b> Elettronici	<b>Capacità di aspirazione punto IEC</b> 230 310 420	<b>Cod. 112.0157.252</b> Kit camino superiore X
<b>Illuminazione</b> 2 LED	<b>Pressione</b> 220 240 250	<b>Cod. 112.0327.007</b> Kit aspirazione remota ENERGY
<b>Filtro antigrasso</b> Autoportanti lavabili in lavastoviglie	<b>Potenza assorbita</b> 85 95 115	<b>Cod. 112.0327.631</b> Kit filtro HFH
<b>Ø uscita aria</b> 150 / 120 mm	<b>Rumorosità</b> 53 61 67	<b>Cod. 112.0185.276</b> FLL9 Cartuccia carbone attivo Long Lasting
<b>Larghezza</b> 600 / 900 mm		<b>Cod. 112.0626.902</b> Kit filtrante T-Shape parete
<b>Classe energetica</b> C		

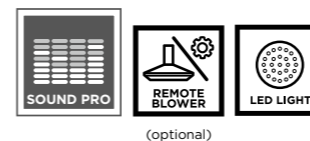


L'interfaccia comandi, rinnovata per una sempre maggior intuitività e funzionalità, rappresenta un'iconica firma dell'inconfondibile stile Faber



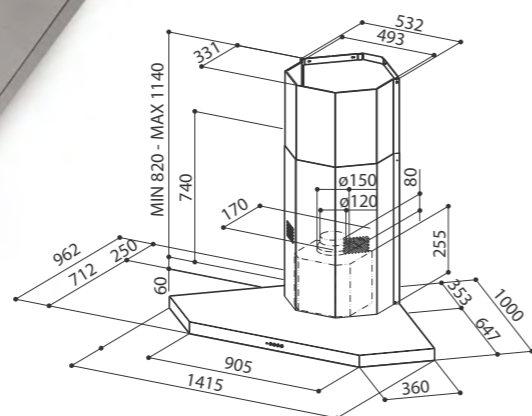
# PREMIO ANGOLO/SP

PREMIO ANGOLO/SP EV8 LED X/V A90 cod. 325.0537.824 € 1.735,00  
 PREMIO ANGOLO/SP EV8 LED X/V A100 cod. 325.0537.825 € 1.735,00



CARATTERISTICHE	PRESTAZIONI	ACCESSORI
<b>Finitura</b> • Acciaio inox / Vetro	<b>Velocità</b> 1 2 3 INT	<b>Cod. 112.0157.243</b> F9 Cartuccia carbone attivo
<b>Comandi</b> Elettronici	<b>Capacità di aspirazione punto IEC</b> 290 460 610 710	<b>Cod. 112.0157.263</b> Kit camino superiore X
<b>Illuminazione</b> 4 LED	<b>Pressione</b> 390 470 530 540	<b>Cod. 112.0157.273</b> Fondale X
<b>Filtro antigrasso</b> Autoportanti lavabili in lavastoviglie	<b>Potenza assorbita</b> 130 165 210 250	<b>Cod. 112.0157.284</b> Kit adattatore angolo
<b>Ø uscita aria</b> 150 / 120 mm	<b>Rumorosità</b> 50 59 66 69	<b>Cod. 112.0327.007</b> Kit aspirazione remota ENERGY
<b>Larghezza</b> 900x900 / 1000x1000 mm		<b>Cod. 112.0185.276</b> FLL9 Cartuccia carbone attivo Long Lasting
<b>Classe energetica</b> B		

PARETE



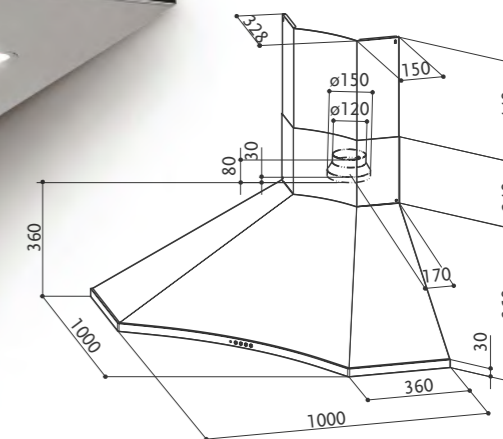
# STILO ANGOLO

STILO ANGOLO/SP LED EV8 X A100 cod. 325.0538.982 € 1.325,00



(optional)

CARATTERISTICHE	PRESTAZIONI	ACCESSORI
<b>Finitura</b> • Acciaio inox	<b>Velocità</b> 1 2 3 INT	<b>Cod. 112.0157.243</b> F9 Cartuccia carbone attivo
<b>Comandi</b> Elettronici	<b>Capacità di aspirazione punto IEC</b> 290 460 610 710	<b>Cod. 112.0157.263</b> Kit camino superiore X
<b>Illuminazione</b> 4 LED	<b>Pressione</b> 390 470 530 540	<b>Cod. 112.0157.274</b> Fondale X
<b>Filtro antigrasso</b> Autoportanti lavabili in lavastoviglie	<b>Potenza assorbita</b> 130 165 210 250	<b>Cod. 112.0157.284</b> Kit adattatore angolo
<b>Ø uscita aria</b> 150 / 120 mm	<b>Rumorosità</b> 50 59 66 69	<b>Cod. 112.0327.007</b> Kit aspirazione remota ENERGY
<b>Larghezza</b> 1000x1000 mm		<b>Cod. 112.0185.276</b> FLL9 Cartuccia carbone attivo Long Lasting
<b>Classe energetica</b> B		



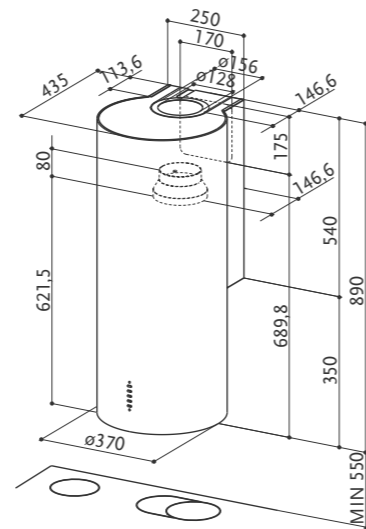
# SOLARIS

SOLARIS EG6 LED X A100 cod. 320.0538.968 € 1.215,00



(optional)

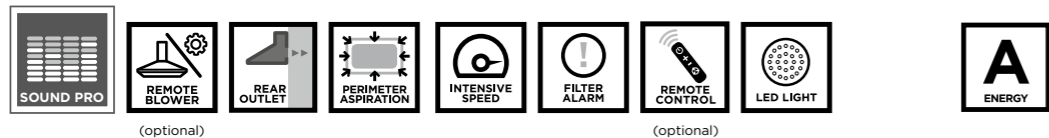
CARATTERISTICHE	PRESTAZIONI	ACCESSORI
<b>Finitura</b> • Acciaio inox	<b>Velocità</b> 1 2 3	<b>Cod. 112.0157.240</b> F8 Cartuccia carbone attivo
<b>Comandi</b> Elettromeccanici	<b>Capacità di aspirazione punto IEC</b> 260 390 600	<b>Cod. 112.0157.261</b> Kit camino superiore X
<b>Illuminazione</b> 4 LED	<b>Pressione</b> 230 370 500	<b>Cod. 112.0157.274</b> Fondale X
<b>Filtro antigrasso</b> Autoportanti lavabili in lavastoviglie	<b>Potenza assorbita</b> 80 105 160	<b>Cod. 112.0327.007</b> Kit aspirazione remota ENERGY
<b>Ø uscita aria</b> 150 / 120 mm	<b>Rumorosità</b> 45 54 63	<b>Cod. 112.0158.127</b> FHP8 Cartuccia carbone attivo High Performance
<b>Larghezza</b> 1000x1000 mm		<b>Cod. 112.0185.278</b> FLL8 Cartuccia carbone attivo Long Lasting
<b>Classe energetica</b> C		



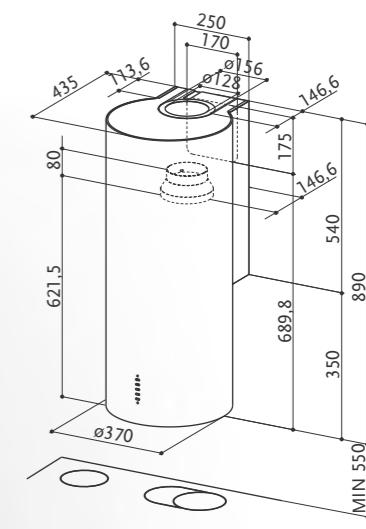
Installare ad una distanza minima dal piano cottura di 55 cm.

# CYLINDRA GLOSS PLUS

CYLINDRA GLOSS PLUS EV8+ WH A37 cod. 335.0492.565 € 1.055,00



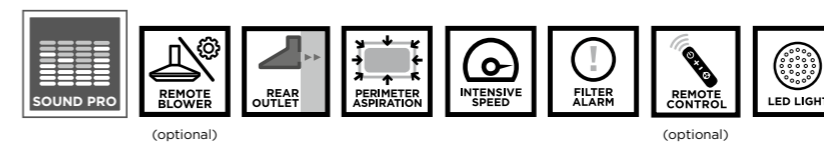
CARATTERISTICHE	PRESTAZIONI	ACCESSORI
<b>Finitura</b> • Bianco gloss	<b>Velocità</b> 1 2 3 INT	<b>Cod. 112.0157.243</b>
<b>Comandi</b> Led Elettronici	<b>Capacità di aspirazione punto IEC</b> 280 400 570 700	F9 Cartuccia carbone attivo
<b>Illuminazione</b> Micro LED	<b>Pressione</b> 450 540 580 590	<b>Cod. 112.0676.782</b>
<b>Filtro antigrasso</b> Autoportanti lavabili in lavastoviglie	<b>Potenza assorbita</b> 150 200 240 250	Telecomando
<b>Ø uscita aria</b> 150 / 120 mm	<b>Rumorosità</b> 48 56 65 69	<b>Cod. 112.0327.007</b>
<b>Larghezza</b> 370 mm		Kit aspirazione remota ENERGY
<b>Classe energetica</b> A		<b>Cod. 112.0185.276</b>
		FLL9 Cartuccia carbone attivo Long Lasting



Installare ad una distanza minima dal piano cottura di 55 cm.

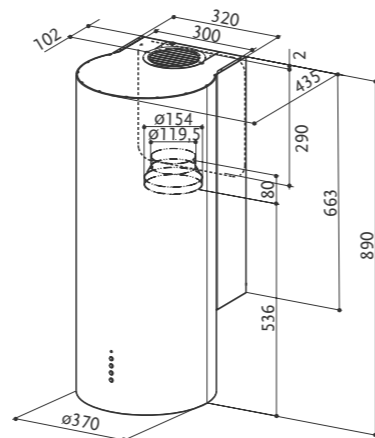
# CYLINDRA

CYLINDRA EV8 X A37 cod. 110.0332.307 € 1.015,00



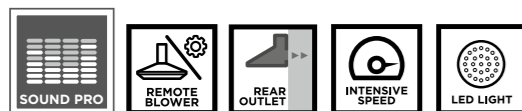
CARATTERISTICHE	PRESTAZIONI	ACCESSORI
<b>Finitura</b> • Acciaio inox	<b>Velocità</b> 1 2 3 INT	<b>Cod. 112.0157.243</b>
<b>Comandi</b> Led Elettronici	<b>Capacità di aspirazione punto IEC</b> 290 440 570 660	F9 Cartuccia carbone attivo
<b>Illuminazione</b> 2 LED	<b>Pressione</b> 390 460 500 530	<b>Cod. 112.0676.782</b>
<b>Filtro antigrasso</b> Autoportanti lavabili in lavastoviglie	<b>Potenza assorbita</b> 130 165 210 250	Telecomando
<b>Ø uscita aria</b> 150 / 120 mm	<b>Rumorosità</b> 46 58 65 68	<b>Cod. 112.0327.007</b>
<b>Larghezza</b> 370 mm		Kit aspirazione remota ENERGY
<b>Classe energetica</b> B		<b>Cod. 112.0185.276</b>
		FLL9 Cartuccia carbone attivo Long Lasting

PARETE



# ECLIPSE

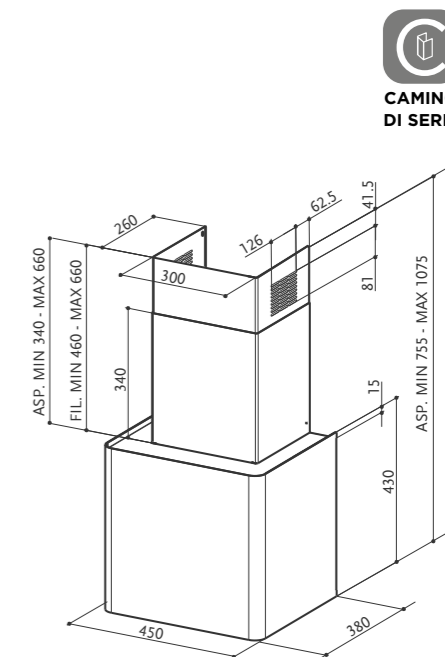
ECLIPSE EV8 LED X A37 cod. 335.0538.983 € 759,00



(optional)

CARATTERISTICHE	PRESTAZIONI	ACCESSORI
<b>Finitura</b> • Acciaio inox	<b>Velocità</b> 1 2 3 INT	<b>Cod. 112.0157.243</b>
<b>Comandi</b> Elettronici	<b>Capacità di aspirazione punto IEC</b> 290 430 540 620	F9 Cartuccia carbone attivo
<b>Illuminazione</b> 2 LED	<b>Pressione</b> 320 440 500 520	<b>Cod. 112.0327.007</b>
<b>Filtro antigrasso</b> Autoportanti lavabili in lavastoviglie	<b>Potenza assorbita</b> 130 165 210 250	Kit aspirazione remota ENERGY
<b>Ø uscita aria</b> 150 / 120 mm	<b>Rumorosità</b> 52 61 66 69	<b>Cod. 112.0185.276</b>
<b>Larghezza</b> 370 mm		FLL9 Cartuccia carbone attivo Long Lasting
<b>Classe energetica</b> B		

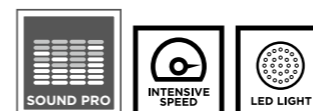
Bianco opaco



PARETE

# LITHOS

LITHOS EG6 LED BK A45 cod. 335.0533.563 € 675,00  
 LITHOS EG6 LED WH MATT A45 cod. 335.0533.564 € 675,00  
 LITHOS EG6 LED WH A45 cod. 335.0533.565 € 675,00



CARATTERISTICHE	PRESTAZIONI	ACCESSORI
<b>Finitura</b> • Nero opaco • Bianco opaco • Bianco latte	<b>Velocità</b> 1 2 3 INT	<b>Cod. 112.0157.240</b>
<b>Comandi</b> Elettronici	<b>Capacità di aspirazione punto IEC</b> 250 380 510 580	F8 Cartuccia carbone attivo
<b>Illuminazione</b> 2 LED	<b>Pressione</b> 230 370 460 500	<b>Cod. 112.0158.127</b>
<b>Filtro antigrasso</b> Autoportanti lavabili in lavastoviglie	<b>Potenza assorbita</b> 80 105 140 160	FHP8 Cartuccia carbone attivo High Performance
<b>Ø uscita aria</b> 150 / 120 mm	<b>Rumorosità</b> 44 52 59 61	<b>Cod. 112.0185.278</b>
<b>Larghezza</b> 450 mm		FLL8 Cartuccia carbone attivo Long Lasting
<b>Classe energetica</b> C		

Bianco latte

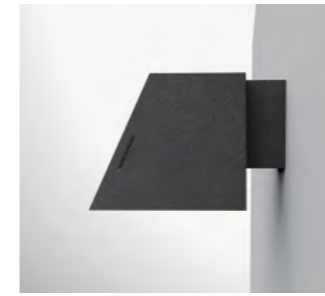


Nero

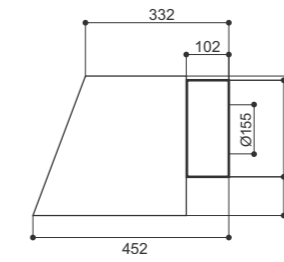




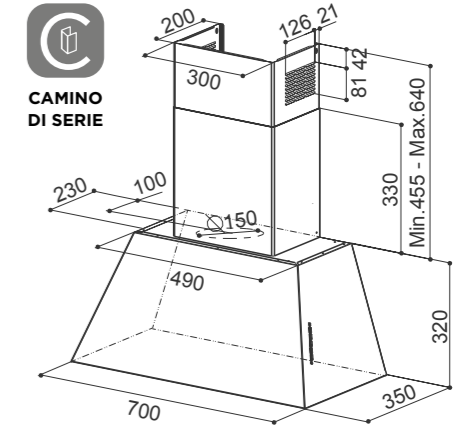
Ottone anticato - OB



Kit uscita aria posteriore (optional)



CAMINO DI SERIE



ulteriori specifiche nella sessione accessori a pag. 363

PARETE

Rame anticato - OC



Ghisa - CI



Grigio scuro opaco - DG MATT



Peltro - OM



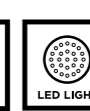
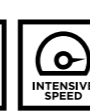
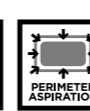
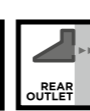
Grigio country opaco - CG MATT



# CHLOÈ

CHLOÈ EV8+ OM A70 cod. 110.0456.129 € 1.665,00  
 CHLOÈ EV8+ OC A70 cod. 110.0456.174 € 1.665,00  
 CHLOÈ EV8+ CI A70 cod. 110.0456.175 € 1.229,00

CHLOÈ EV8+ OB A70 cod. 110.0456.177 € 1.665,00  
 CHLOÈ EV8+ DG MATT A70 cod. 110.0458.989 € 1.229,00  
 CHLOÈ EV8+ CG MATT A70 cod. 110.0459.033 € 1.229,00



(optional)

(optional)

CARATTERISTICHE	PRESTAZIONI	ACCESSORI
<b>Finitura</b> • Peltro • Rame anticato • Ghisa • Ottone anticato • Grigio scuro opaco • Grigio country opaco	<b>Velocità</b> 1 2 3 INT <b>Capacità di aspirazione punto IEC</b> 270 410 590 730 <b>Pressione</b> 460 550 590 600 <b>Potenza assorbita</b> 150 200 240 250 <b>Rumorosità</b> 49 56 64 68	<b>Cod. 112.0157.240</b> F8 Cartuccia carbone attivo <b>Cod. 112.0676.782</b> Telecomando <b>Cod. 112.0327.007</b> Kit aspirazione remota ENERGY <b>Cod. 112.0158.127</b> FHP8 Cartuccia carbone attivo High Performance <b>Cod. 112.0185.278</b> FLL8 Cartuccia carbone attivo Long Lasting <b>Cod. 112.0490.249</b> Kit uscita aria posteriore OM
<b>Comandi</b> Led Elettronici		<b>Cod. 112.0490.250</b> Kit uscita aria posteriore OC <b>Cod. 112.0490.261</b> Kit uscita aria posteriore CI <b>Cod. 112.0490.262</b> Kit uscita aria posteriore OB <b>Cod. 112.0490.263</b> Kit uscita aria posteriore DG MATT <b>Cod. 112.0490.264</b> Kit uscita aria posteriore CG MATT
<b>Illuminazione</b> LED		
<b>Filtro antigrasso</b> Autoportanti lavabili in lavastoviglie		
<b>Ø uscita aria</b> 150 /120 mm		
<b>Larghezza</b> 700 mm		
<b>Classe energetica</b> A		

Ghisa - CI

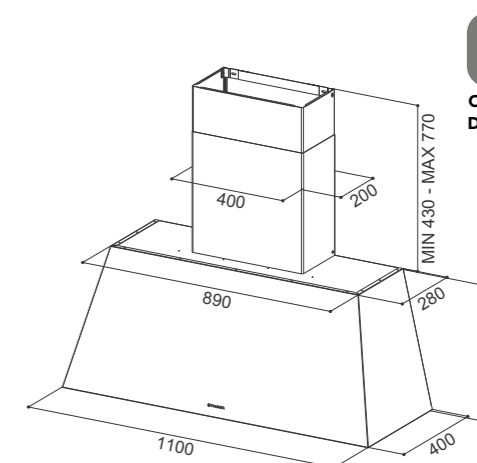


Grigio country opaco - CG MATT



**LA GRANDEZZA DI UN DESIGN UNCONVENTIONAL.**

È più esaltante immergere la propria quotidianità nei grandi valori della tradizione, o riscoprirsi ogni giorno capaci di vivere ancora autentiche grandi emozioni? Nella grandezza di Chloè XL è compreso tutto. Perché sa spaziare tra design contemporaneo e storia personale, dando una dimensione del tutto nuova sia alle performance tecnologiche d'avanguardia, sia alle aspirazioni di stile ed eleganza senza tempo.



CAMINO DI SERIE

PARETE

# CHLOÈ XL

CHLOÈ XL CG MATT A110 cod. 321.0506.535 € 1.375,00  
 CHLOÈ XL CI A110 cod. 321.0506.536 € 1.375,00



(optional)

CARATTERISTICHE	PRESTAZIONI	ACCESSORI
<b>Finitura</b> • Grigio country opaco • Ghisa	<b>Velocità</b> 1 2 3 INT <b>Capacità di aspirazione punto IEC</b> 260 390 510 600	<b>Cod. 112.0157.240</b> F8 Cartuccia carbone attivo
<b>Comandi</b> Knob elettromeccanici	<b>Pressione</b> 230 370 470 500 <b>Potenza assorbita</b> 80 105 140 160	<b>Cod. 112.0158.127</b> FHP8 Cartuccia carbone attivo High Performance
<b>Illuminazione</b> LED	<b>Rumorosità</b> 52 54 58 62	<b>Cod. 112.0185.278</b> FLL8 Cartuccia carbone attivo Long Lasting
<b>Filtro antigrasso</b> Autoportanti lavabili in lavastoviglie	<b>Ø uscita aria</b> 150 /120 mm	<b>Cod. 112.0327.007</b> Kit aspirazione remota ENERGY
<b>Larghezza</b> 1100 mm		
<b>Classe energetica</b> C		



Grigio scuro opaco / cornice inox



Bianco opaco / cornice inox



Bianco opaco / cornice legno rovere



Grigio scuro opaco / cornice legno rovere

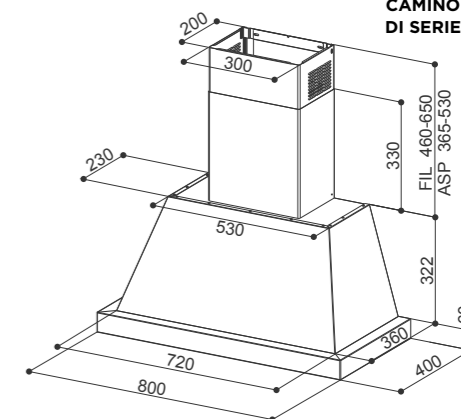


**LO STILE SI VEDE NEI  
DETTAGLI, LA TECNOLOGIA SI  
RESPIRA TUTTO INTORNO.**

Vero paese oggi è il mondo, l'attuale villaggio è il pianeta e il nuovo piacere di vivere country è arrivato in città e nelle metropoli. Questo è il tempo di Thea. Le cappe guardano oltre le pareti, aprono gli spazi alla contaminazione degli stili, ridefiniscono i contorni della socialità domestica. E accolgono l'inaspettato: un'anima vintage finalmente libera di esprimersi nella modernità dei contesti industrial.

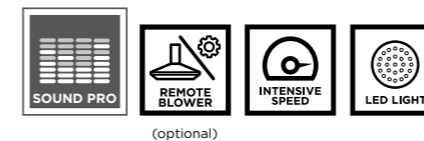


CAMINO  
DI SERIE





# THEA

THEA EV8 WH MATT A80 SC cod. 321.0517.783 € 889,00  
THEA EV8 DG MATT A80 SC cod. 321.0517.784 € 889,00



ABBINARE SEMPRE ALLA CAPPA THEA UNA DELLE CORNICE A DISPOSIZIONE

CARATTERISTICHE	PRESTAZIONI	ACCESSORI	FINITURA CORNICE
<b>Finitura</b> • Bianco opaco • Grigio scuro opaco	<b>Velocità</b> 1 2 3 INT <b>Capacità di aspirazione punto IEC</b> 310 470 620 740 <b>Pressione</b> 390 460 500 530 <b>Potenza assorbita</b> 130 165 210 250 <b>Rumorosità</b> 49 58 64 67	<b>Cod. 112.0157.240</b> F8 Cartuccia carbone attivo <b>Cod. 112.0327.007</b> Kit aspirazione remota ENERGY <b>Cod. 112.0158.127</b> FHP8 Cartuccia carbone attivo High Performance <b>Cod. 112.0185.278</b> FLL8 Cartuccia carbone attivo Long Lasting <b>Cod. 112.0527.474</b> Kit mensola rovere	<b>Cod. 112.0516.433 € 175,00</b> Kit cornice inox Thea parete 800 mm  <b>Cod. 112.0516.434 € 180,00</b> Kit cornice rovere Thea parete 800mm 
<b>Comandi</b> Elettronici			
<b>Illuminazione</b> LED			
<b>Filtro antigrasso</b> Autoportanti lavabili in lavastoviglie			
<b>Ø uscita aria</b> 150 /120 mm			
<b>Larghezza</b> 800 mm			
<b>Classe energetica</b> B			



## FOOD SET

FOOD SET cod. 112.0524.622 € 154,00

Uno strumento professionale con caratteristiche tecniche di eccellenza ed esclusive, come la base in Krion, realizzata con la **Krion Eco-Active Solid Technology**®.

La nuova tecnologia presente in Krion® Eco-Active risiede nell'immissione in tutto il prodotto di una serie di attivatori, che conferiscono nuove proprietà al Krion® Eco-Active quando vi incide qualsiasi tipo di luce: purificazione dell'aria, potere antibatterico, autopulizia ed eliminazione dei prodotti chimici. E' stato, infatti, possibile eliminare un gran numero di sostanze pericolose per la salute quali pesticidi e disinfestanti presenti nel nostro ambiente e in particolare nei cibi che si consumano.

La base è conformata ad hoc per ospitare il sacchettino lavabile per alimenti e il tagliere in legno massello. 3 accessori d'uso quotidiano diventano una soluzione unica. Per presentare in tavola il pane e i vari accostamenti di salumi, formaggi e frutta con eleganza. Per servire agli ospiti nelle occasioni importanti un aperitivo rustico o un finger food con gusto semplice e chic.

### CARATTERISTICHE

**Materiale:** Base Krion  
**Finitura:** Bianco  
**Assenza di pori**  
**Proprietà antibatteriche**  
**Materiale ecologico, riciclabile al 100%**  
**Resistenza e durezza**  
**Dimensioni:** 440x200x10 mm

### MANUTENZIONE

Lavabile in lavastoviglie.  
 Autopulizia: i liquidi e lo sporco possono essere rimossi dalla superficie del materiale con maggiore facilità e riducendo l'impiego di detersivi. Per lo sporco più resistente e per graffi, passare con spugna da cucina asciutta, leggermente abrasiva.

**Materiale:** Inserto in legno massello  
**Finitura:** Rovere

**MANUTENZIONE ORDINARIA:** Lavare con una spugna umida e asciugare con un panno.  
**MANUTENZIONE STRAORDINARIA:** Per nutrire il legno e mantenere vivo il colore passare un panno con alcune gocce di olio da cucina.



## KIT MENSOLA

### SHELF KIT

KIT MENSOLA ROVERE cod. 112.0527.474 € 265,00

Complemento di grande supporto in cucina: la doppia mensola in legno. Un optional magnificamente abbinabile e capace di unire, con la massima semplicità, la funzione più utile all'estetica più piacevole.

### CARATTERISTICHE

**Materiale:** Legno  
**Finitura:** Rovere  
**Reggi mensola:** A scomparsa  
**Dimensioni:** 600x400x30 mm

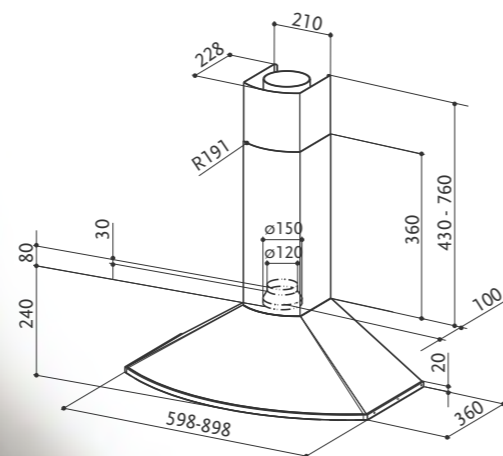
**MANUTENZIONE ORDINARIA:** Per la normale pulizia è sufficiente spolverare il piano con un panno morbido.  
**MANUTENZIONE STRAORDINARIA:** Ogni 2 o 3 mesi la superficie in legno va lucidata con cera d'api che si trova in commercio del colore specifico del legno.

NON utilizzare prodotti detersivi aggressivi, né acqua che a lungo andare può attaccare la verniciatura superficiale.



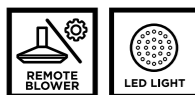
Consigliamo l'abbinamento con le cappe Thea e Thea Isola che hanno la cornice della stessa finitura in legno rovere.





# TENDER

**TENDER X A60** cod. 110.0157.048 € 429,00  
**TENDER X A90** cod. 110.0157.049 € 459,00

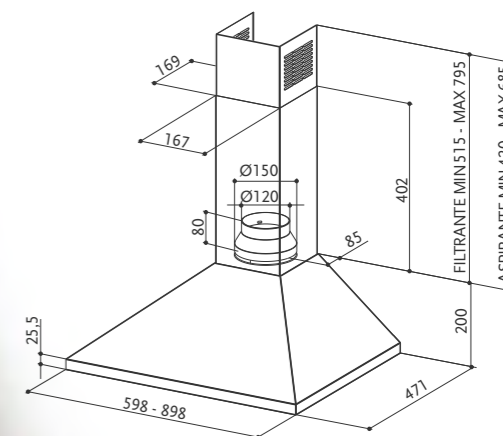


(optional)

CARATTERISTICHE	PRESTAZIONI	ACCESSORI
<b>Finitura</b> • Acciaio inox	<b>Velocità</b> 1 2 3	<b>Cod. 112.0157.240</b> Fondale X 1200 mm <b>Cod. 112.0157.272</b> F8 Cartuccia carbone attivo
<b>Comandi</b> Elettromeccanici	<b>Capacità di aspirazione punto IEC</b> 255 320 400	<b>Cod. 112.0157.262</b> Kit camino superiore X <b>Cod. 112.0327.007</b> Kit aspirazione remota ENERGY
<b>Illuminazione</b> 2 LED	<b>Pressione</b> 175 210 235	<b>Cod. 112.0157.270</b> Fondale X 600 mm <b>Cod. 112.0158.127</b> FHP8 Cartuccia carbone attivo High Performance
<b>Filtro antigrasso</b> Autoportanti lavabili in lavastoviglie	<b>Potenza assorbita</b> 70 100 125	<b>Cod. 112.0157.271</b> Fondale X 900 mm <b>Cod. 112.0185.278</b> FLL8 Cartuccia carbone attivo Long Lasting
<b>Ø uscita aria</b> 150 / 120 mm	<b>Rumorosità</b> 55 62 68	
<b>Larghezza</b> 600 / 900 mm		
<b>Classe energetica</b> D		



Bianco



# VALUE

**VALUE PB X A60** cod. 320.0557.539 € 260,00  
**VALUE PB X A90** cod. 320.0557.540 € 290,00  
**VALUE PB W A60** cod. 320.0557.541 € 240,00  
**VALUE PB W A90** cod. 320.0557.542 € 260,00  
**VALUE PB BK A60** cod. 320.0557.543 € 240,00  
**VALUE PB BK A90** cod. 320.0557.544 € 260,00



CARATTERISTICHE	PRESTAZIONI	ACCESSORI
<b>Finitura</b> • Acciaio inox • Bianco • Nero	<b>Velocità</b> 1 2 3	<b>Cod. 112.0067.944</b> F3 Cartuccia carbone attivo
<b>Comandi</b> Elettromeccanici	<b>Capacità di aspirazione punto IEC</b> 200 270 380	<b>Cod. 112.0544.470</b> FLL3 Cartuccia carbone attivo Long Lasting
<b>Illuminazione</b> 2 LED	<b>Pressione</b> 260 290 300	
<b>Filtro antigrasso</b> Autoportanti lavabili in lavastoviglie	<b>Potenza assorbita</b> 95 125 145	
<b>Ø uscita aria</b> 150 / 120 mm	<b>Rumorosità</b> 52 58 64	
<b>Larghezza</b> 600 / 900 mm		
<b>Classe energetica</b> D		

Nero



Acciaio inox

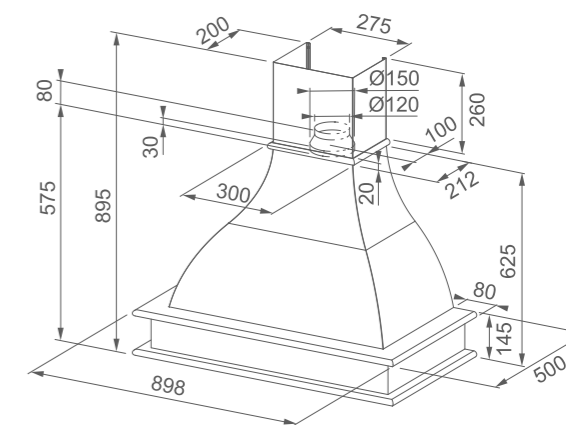


PARETE

Estetica cornice C2  
Finitura TIGLIO  
CORNICE NON INCLUSA



Estetica cornice C3  
Finitura Frassino  
CORNICE NON INCLUSA





PARETE

# WEST

WEST 90 NF cod. 321.0693.744 € 549,00

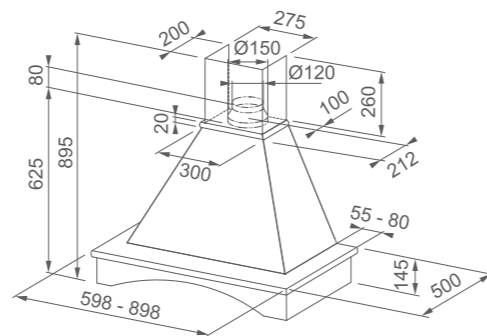


ABBINARE SEMPRE ALLA CAPPA WEST UNA DELLE CORNICE A DISPOSIZIONE

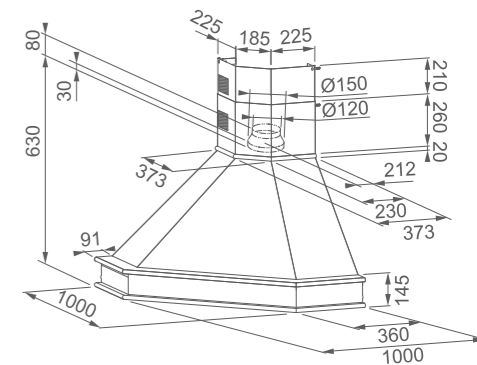
CARATTERISTICHE	PRESTAZIONI	ACCESSORI	FINITURA CORNICI			
<b>Finitura</b> • Bianco RAL 9010	<b>Velocità</b> <table border="1"> <tr> <td>1</td> <td>2</td> <td>3</td> </tr> </table>	1	2	3	<b>Cod. 112.0067.944</b> F3 Cartuccia carbone attivo	<b>Cod. 112.0693.760 € 249,00</b> KIT FRAME ASH 90 C3 Finitura cornice FRASSINO
1	2	3				
<b>Comandi</b> Elettromeccanici Slider	<b>Capacità di aspirazione punto IEC</b> <table border="1"> <tr> <td>240</td> <td>330</td> <td>450</td> </tr> </table>	240	330	450	<b>Cod. 112.0544.470</b> FLL3 Cartuccia carbone attivo Long Lasting	<b>Cod. 112.0693.762 € 249,00</b> KIT FRAME LIME 90 C2 Finitura cornice TIGLIO
240	330	450				
<b>Illuminazione</b> 2 LED	<b>Pressione</b> <table border="1"> <tr> <td>220</td> <td>250</td> <td>250</td> </tr> </table>	220	250	250	<b>Cod. 112.0693.764 € 249,00</b> KIT FRAME LIME 90 C3 Finitura cornice TIGLIO	 Estetica cornice C3
220	250	250				
<b>Filtro antigrasso</b> Autoportanti lavabili in lavastoviglie	<b>Potenza assorbita</b> <table border="1"> <tr> <td>85</td> <td>95</td> <td>115</td> </tr> </table>	85	95	115		 Estetica cornice C2
85	95	115				
<b>Ø uscita aria</b> 150 / 120 mm	<b>Rumorosità</b> <table border="1"> <tr> <td>53</td> <td>61</td> <td>67</td> </tr> </table>	53	61	67		
53	61	67				
<b>Larghezza</b> 900 mm						
<b>Classe energetica</b> C						



Estetica cornice C3  
Finitura Frassino  
CORNICE NON INCLUSA



Estetica cornice C2  
Finitura Frassino  
CORNICE NON INCLUSA



# RANCH

RANCH 60 NF cod. 321.0693.748 € 349,00  
RANCH 90 NF cod. 321.0693.747 € 399,00



ABBINARE SEMPRE ALLA CAPPA RANCH UNA DELLE CORNICI A DISPOSIZIONE

CARATTERISTICHE	PRESTAZIONI	ACCESSORI	FINITURA CORNICI
<b>Finitura</b> • Bianco RAL 9010	<b>Velocità</b> 1 2 3	<b>Cod. 112.0067.944</b> F3 Cartuccia carbone attivo	<b>Cod. 112.0693.759 € 239,00</b> KIT FRAME ASH 60 C3 Finitura cornice FRASSINO
<b>Comandi</b> Elettromeccanici Slider	<b>Capacità di aspirazione punto IEC</b> 240 330 450	<b>Cod. 112.0544.470</b> FLL3 Cartuccia carbone attivo Long Lasting	<b>Cod. 112.0693.760 € 249,00</b> KIT FRAME ASH 90 C3 Finitura cornice FRASSINO
<b>Illuminazione</b> 2 LED	<b>Pressione</b> 220 250 250		<b>Cod. 112.0693.761 € 239,00</b> KIT FRAME LIME 60 C2 Finitura cornice TIGLIO
<b>Filtro antigrasso</b> Autoportanti lavabili in lavastoviglie	<b>Potenza assorbita</b> 85 95 115		<b>Cod. 112.0693.762 € 249,00</b> KIT FRAME LIME 90 C2 Finitura cornice TIGLIO
<b>Ø uscita aria</b> 150 / 120 mm	<b>Rumorosità</b> 53 61 67		<b>Cod. 112.0693.763 € 239,00</b> KIT FRAME LIME 60 C3 Finitura cornice TIGLIO
<b>Larghezza</b> 600 / 900 mm			<b>Cod. 112.0693.764 € 249,00</b> KIT FRAME LIME 90 C3 Finitura cornice TIGLIO
<b>Classe energetica</b> C			



Estetica cornice C3



Estetica cornice C2

# RANCH ANGOLO

RANCH ANGOLO 90 NF cod. 321.0693.746 € 599,00



ABBINARE SEMPRE ALLA CAPPA RANCH ANGOLO UNA DELLE CORNICI A DISPOSIZIONE

CARATTERISTICHE	PRESTAZIONI	ACCESSORI	FINITURA CORNICI
<b>Finitura</b> • Bianco RAL 9010	<b>Velocità</b> 1 2 3	<b>Cod. 112.0067.944</b> F3 Cartuccia carbone attivo	<b>Cod. 112.0693.765 € 279,00</b> KIT FRAME ASH CORNER 90 C2 Finitura cornice FRASSINO
<b>Comandi</b> Elettromeccanici Slider	<b>Capacità di aspirazione punto IEC</b> 240 330 450	<b>Cod. 112.0544.470</b> FLL3 Cartuccia carbone attivo Long Lasting	<b>Cod. 112.0693.766 € 259,00</b> KIT FRAME ASH CORNER 90 C3 Finitura cornice FRASSINO
<b>Illuminazione</b> 2 LED	<b>Pressione</b> 220 250 250		
<b>Filtro antigrasso</b> Autoportanti lavabili in lavastoviglie	<b>Potenza assorbita</b> 85 95 115		
<b>Ø uscita aria</b> 150 / 120 mm	<b>Rumorosità</b> 53 61 67		
<b>Larghezza</b> 900 mm			
<b>Classe energetica</b> C			



Estetica cornice C2



Estetica cornice C3

Perfette in ogni particolare, estremamente potenti, ideali per la cucina a 360 gradi. La cucina ad isola assume un ruolo centrale nella casa e nella vita familiare: cucinare diventa immediatamente inclinazione personale, passione, scelta, quindi attività intima, privata. Le cappe arredo isola hanno design accattivante da tutti i punti di vista, una forma perfetta in ogni particolare: non c'è un lato in ombra, un angolo in cui gli occhi non arrivano. Caratterizzate da simmetria ed omogeneità illuminano il centro della nostra vita familiare.

## ISOLA

BELLA SILENCE ISOLA	230
CHLOÈ ISOLA	241
CHLOÈ XL ISOLA	245
CORINTHIA ISOLA	235
CYLINDRA ISOLA	237
CYLINDRA ISOLA GLOSS PLUS	236
FOOD SET	248
GLASSY ISOLA	231
KIT MENSOLA	249
STILO COMFORT ISOLA	228
STILO GLASS SMART ISOLA	229
THEA ISOLA	247
T-SHELF	225
T-LIGHT ISOLA	227



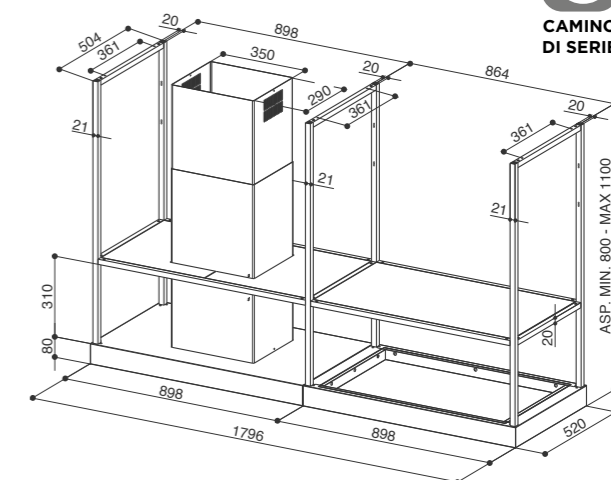


### STILE INDUSTRIALE ED ELEGANTE

T-shelf è l'iconica cappa ad isola dallo stile industriale ed elegante. Grazie alla struttura a traliccio, alle esclusive mensole in vetro fumè e alla doppia barra led con regolazione dell'intensità di luce, contribuisce ad arricchire l'ambiente cucina con una soluzione pratica e raffinata.



CAMINO DI SERIE



ISOLA

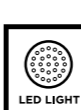
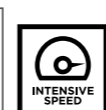
## T-SHELF

T-SHELF EV8 BK MATT A180 cod. 325.0606.131

€ 2.799,00

T-SHELF EV8 TITANIO MATT A180 cod. 325.0617.018

€ 2.799,00



Nero opaco



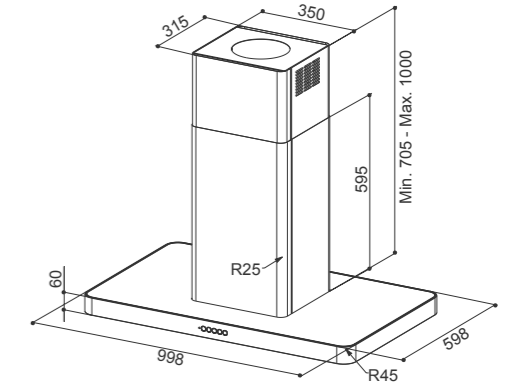
Titanio opaco



CARATTERISTICHE	PRESTAZIONI	ACCESSORI
<b>Finitura</b> • Nero opaco • Titanio opaco	<b>Velocità</b> 1 2 3 INT <b>Capacità di aspirazione punto IEC</b> 290 460 610 710	<b>Cod. 112.0157.243</b> F9 Cartuccia carbone attivo
<b>Comandi</b> Comando rotativo	<b>Pressione</b> 390 470 530 540 <b>Potenza assorbita</b> 130 165 210 250	<b>Cod. 112.0185.276</b> FLL9 Cartuccia carbone attivo Long Lasting
<b>Illuminazione</b> 2 barre LED	<b>Rumorosità</b> 50 59 66 69	
<b>Filtro antigrasso</b> Autoportanti lavabili in lavastoviglie		
<b>Ø uscita aria</b> 150 / 120 mm		
<b>Larghezza</b> 1800 mm		
<b>Classe energetica</b> B		



Acciaio inox



# T-LIGHT ISOLA

T-LIGHT ISOLA EV8+ X A100 cod. 110.0456.264 € 1.920,00  
 T-LIGHT ISOLA EV8+ WH MATT A100 cod. 110.0456.265 € 2.065,00



(optional)

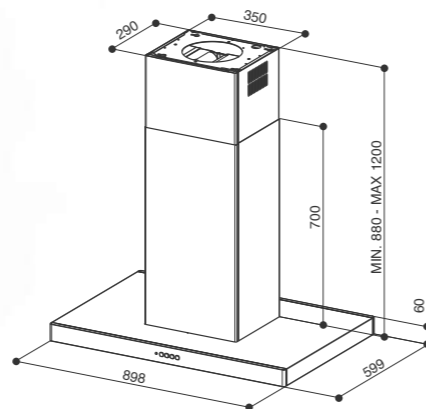


CARATTERISTICHE	PRESTAZIONI	ACCESSORI
<b>Finitura</b> • Acciaio inox • Bianco opaco	<b>Velocità</b> 1 2 3 INT <b>Capacità di aspirazione punto IEC</b> 270 410 580 700	<b>Cod. 112.0157.243</b> F9 Cartuccia carbone attivo
<b>Comandi</b> Squarcle touch	<b>Pressione</b> 450 510 550 560	<b>Cod. 112.0676.782</b> Telecomando
<b>Illuminazione</b> LED perimetrale	<b>Potenza assorbita</b> 150 200 240 250	<b>Cod. 112.0185.276</b> FLL9 Cartuccia carbone attivo Long Lasting
<b>Filtro antigrasso</b> Autoportanti lavabili in lavastoviglie	<b>Rumorosità</b> 50 57 65 68	<b>Cod. 112.0626.903</b> Kit Filtrante T-Shape Isola
<b>Ø uscita aria</b> 150 / 120 mm		
<b>Larghezza</b> 1000 mm		
<b>Classe energetica</b> A		

Bianco opaco

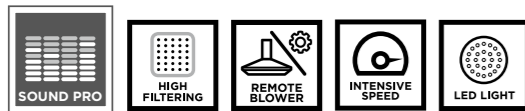


Nero opaco



# STILO COMFORT ISOLA

STILO COMFORT ISOLA X A90 cod. 325.0618.738 € 975,00  
 STILO COMFORT ISOLA WH MATT A90 cod. 325.0618.793 € 1.090,00  
 STILO COMFORT ISOLA BK MATT A90 cod. 325.0618.792 € 1.095,00



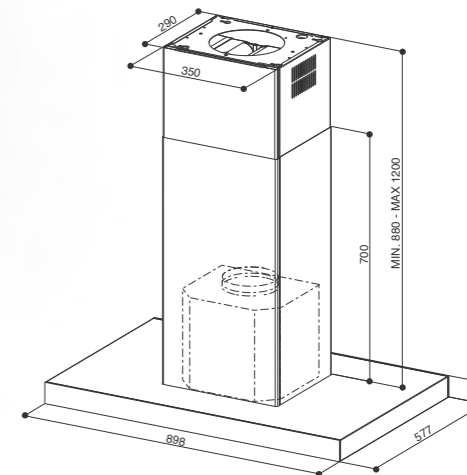
KIT (optional) (optional)

CARATTERISTICHE	PRESTAZIONI	ACCESSORI
<b>Finitura</b> • Acciaio inox • Nero opaco • Bianco opaco	<b>Velocità</b> 1 2 3 INT	<b>Cod. 112.0157.243</b>
<b>Comandi</b> Elettronici	<b>Capacità di aspirazione punto IEC</b> 290 460 610 710	F9 Cartuccia carbone attivo
<b>Illuminazione</b> 4 LED	<b>Pressione</b> 390 470 530 540	<b>Cod. 112.0327.007</b>
<b>Filtro antigrasso</b> Autoportanti lavabili in lavastoviglie	<b>Potenza assorbita</b> 130 165 210 250	Kit aspirazione remota ENERGY
<b>Ø uscita aria</b> 150 / 120 mm	<b>Rumorosità</b> 50 59 66 69	<b>Cod. 112.0327.631</b>
<b>Larghezza</b> 900 mm		Kit filtro HFH
<b>Classe energetica</b> B		<b>Cod. 112.0185.276</b>
		FLL9 Cartuccia carbone attivo Long Lasting
		<b>Cod. 112.0626.903</b>
		Kit Filtrante T-Shape Isola

Acciaio inox



Bianco opaco



# STILO GLASS SMART ISOLA

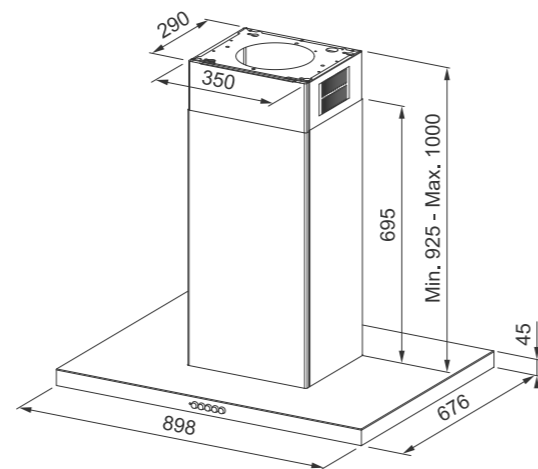
STILO GLASS SMART ISOLA A90 cod. 325.0618.802 € 975,00



KIT (optional) (optional)

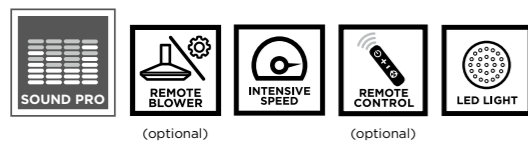
CARATTERISTICHE	PRESTAZIONI	ACCESSORI
<b>Finitura</b> • Acciaio inox / Vetro nero	<b>Velocità</b> 1 2 3 INT	<b>Cod. 112.0157.243</b>
<b>Comandi</b> Touch control	<b>Capacità di aspirazione punto IEC</b> 290 460 610 710	F9 Cartuccia carbone attivo
<b>Illuminazione</b> 4 LED	<b>Pressione</b> 390 470 530 540	<b>Cod. 112.0327.007</b>
<b>Filtro antigrasso</b> Autoportanti lavabili in lavastoviglie	<b>Potenza assorbita</b> 130 165 210 250	Kit aspirazione remota ENERGY
<b>Ø uscita aria</b> 150 / 120 mm	<b>Rumorosità</b> 50 59 66 69	<b>Cod. 112.0327.631</b>
<b>Larghezza</b> 900 mm		Kit filtro HFH
<b>Classe energetica</b> B		<b>Cod. 112.0185.276</b>
		FLL9 Cartuccia carbone attivo Long Lasting
		<b>Cod. 112.0626.903</b>
		Kit Filtrante T-Shape Isola

ISOLA

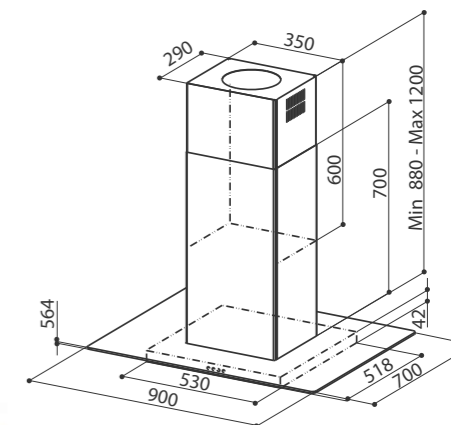


# BELLA SILENCE ISOLA

BELLA SILENCE IS. X A90 cod. 325.0658.190 € 1.455,00

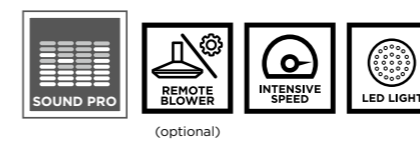


CARATTERISTICHE	PRESTAZIONI	ACCESSORI
<b>Finitura</b> • Acciaio inox	<b>Velocità</b> 1 2 3 INT	<b>Cod. 112.0157.243</b> F9 Cartuccia carbone attivo
<b>Comandi</b> Squarclé touch	<b>Capacità di aspirazione punto IEC</b> 285 365 470 750	<b>Cod. 112.0676.782</b> Telecomando
<b>Illuminazione</b> 4 LED	<b>Pressione</b> 450 490 510 560	<b>Cod. 112.0157.268</b> Kit camino superiore X
<b>Filtro antigrasso</b> Autoportanti inox lavabili in lavastoviglie	<b>Potenza assorbita</b> 180 220 260 310	<b>Cod. 112.0327.007</b> Kit aspirazione remota ENERGY
<b>Ø uscita aria</b> 150 / 120 mm	<b>Rumorosità</b> 48 53 57 68	<b>Cod. 112.0185.276</b> FLL9 Cartuccia carbone attivo Long Lasting
<b>Larghezza</b> 900 mm		<b>Cod. 112.0626.903</b> Kit Filtrante T-Shape Isola
<b>Classe energetica</b> A+		



# GLASSY ISOLA

GLASSY ISOLA/SP EV8 X/V NS A90 cod. 325.0617.019 € 1.205,00



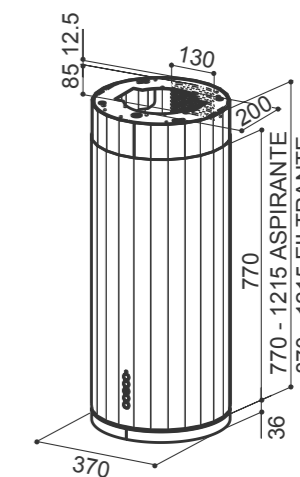
CARATTERISTICHE	PRESTAZIONI	ACCESSORI
<b>Finitura</b> • Acciaio inox / Vetro	<b>Velocità</b> 1 2 3 INT	<b>Cod. 112.0157.243</b> F9 Cartuccia carbone attivo
<b>Comandi</b> Elettronici	<b>Capacità di aspirazione punto IEC</b> 300 450 600 700	<b>Cod. 112.0157.288</b> Conf. 1 filtro Baffle (ordinare 2 conf.)
<b>Illuminazione</b> 4 LED	<b>Pressione</b> 390 470 530 540	<b>Cod. 112.0327.007</b> Kit aspirazione remota ENERGY
<b>Filtro antigrasso</b> Autoportanti lavabili in lavastoviglie	<b>Potenza assorbita</b> 130 165 210 250	<b>Cod. 112.0185.276</b> FLL9 Cartuccia carbone attivo Long Lasting
<b>Ø uscita aria</b> 150 / 120 mm	<b>Rumorosità</b> 52 61 67 70	<b>Cod. 112.0626.903</b> Kit Filtrante T-Shape Isola
<b>Larghezza</b> 900 mm		
<b>Classe energetica</b> B		



L'interfaccia comandi, rinnovata per una sempre maggior intuitività e funzionalità, rappresenta un'iconica firma dell'inconfondibile stile Faber



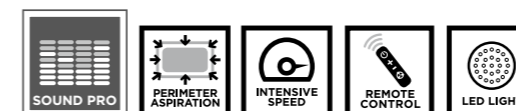
DG MATT/CONCRETE  
Grigio scuro opaco/Cemento



ISOLA

# CORINTHIA ISOLA

CORINTHIA ISOLA EV8+ WH MATT/TS A37 cod. 110.0456.219 € 1.899,00  
 CORINTHIA ISOLA EV8+ DG MATT/CONCRETE A37 cod. 110.0456.220 € 1.899,00  
 CORINTHIA ISOLA EV8+ X/OM A37 cod. 110.0456.261 € 1.829,00



(optional)



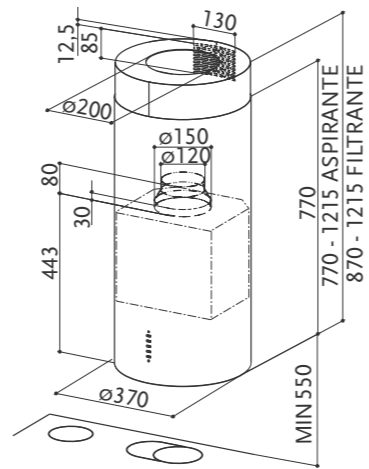
WH MATT/TS  
Bianco opaco/Argento tibetano



X/OM  
Inox/Peltro



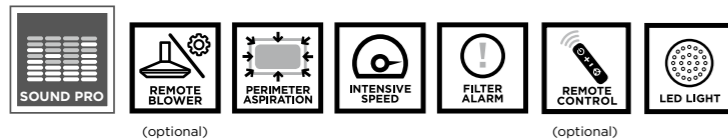
CARATTERISTICHE	PRESTAZIONI	ACCESSORI
<b>Finitura</b> • Bianco opaco / Argento tibetano • Grigio scuro opaco / Cemento • Inox / Peltro	<b>Velocità</b> 1 2 3 INT <b>Capacità di aspirazione punto IEC</b> 280 400 570 700 <b>Pressione</b> 450 540 580 590 <b>Potenza assorbita</b> 150 200 240 250 <b>Rumorosità</b> 48 56 65 69	<b>Cod. 112.0157.243</b> F9 Cartuccia carbone attivo <b>Cod. 112.0676.782</b> Telecomando <b>Cod. 112.0185.276</b> FLL9 Cartuccia carbone attivo Long Lasting
<b>Comandi</b> Squarclé touch		
<b>Illuminazione</b> Micro LED		
<b>Filtro antigrasso</b> Autoportanti lavabili in lavastoviglie		
<b>Ø uscita aria</b> 150 / 120 mm		
<b>Larghezza</b> 370 mm		
<b>Classe energetica</b> A		



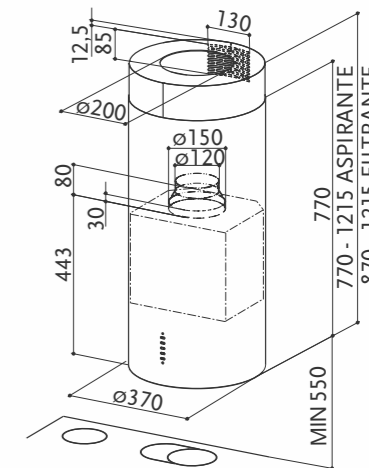
Installare ad una distanza minima dal piano cottura di 55 cm.

# CYLINDRA ISOLA GLOSS PLUS

CYLINDRA ISOLA GLOSS PLUS EV8+ WH A37 cod. 335.0492.563 € 1.570,00



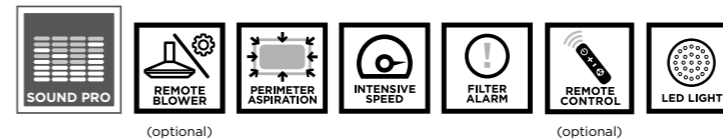
CARATTERISTICHE	PRESTAZIONI	ACCESSORI
<b>Finitura</b> · Bianco gloss	<b>Velocità</b> 1 2 3 INT	<b>Cod. 112.0157.243</b> F9 Cartuccia carbone attivo
<b>Comandi</b> Led Elettronici	<b>Capacità di aspirazione punto IEC</b> 280 400 570 700	<b>Cod. 112.0676.782</b> Telecomando
<b>Illuminazione</b> Micro LED	<b>Pressione</b> 450 540 580 590	<b>Cod. 112.0327.007</b> Kit aspirazione remota ENERGY
<b>Filtro antigrasso</b> Autoportanti lavabili in lavastoviglie	<b>Potenza assorbita</b> 150 200 240 250	<b>Cod. 112.0286.014</b> Kit camino superiore WH H990
<b>Ø uscita aria</b> 150 / 120 mm	<b>Rumorosità</b> 48 56 65 69	<b>Cod. 112.0185.276</b> FLL9 Cartuccia carbone attivo Long Lasting
<b>Larghezza</b> 370 mm		
<b>Classe energetica</b> A		



Installare ad una distanza minima dal piano cottura di 55 cm.

# CYLINDRA ISOLA

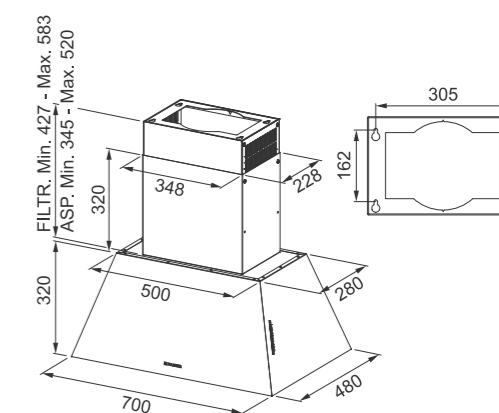
CYLINDRA ISOLA EV8 X A37 ELN cod. 110.0332.308 € 1.485,00



CARATTERISTICHE	PRESTAZIONI	ACCESSORI
<b>Finitura</b> · Acciaio inox	<b>Velocità</b> 1 2 3 INT	<b>Cod. 112.0157.243</b> F9 Cartuccia carbone attivo
<b>Comandi</b> Led Elettronici	<b>Capacità di aspirazione punto IEC</b> 290 440 570 660	<b>Cod. 112.0676.782</b> Telecomando
<b>Illuminazione</b> 2 LED	<b>Pressione</b> 390 460 500 530	<b>Cod. 112.0327.007</b> Kit aspirazione remota ENERGY
<b>Filtro antigrasso</b> Autoportanti lavabili in lavastoviglie	<b>Potenza assorbita</b> 130 165 210 250	<b>Cod. 112.0157.267</b> Kit camino superiore X
<b>Ø uscita aria</b> 150 / 120 mm	<b>Rumorosità</b> 46 58 65 68	<b>Cod. 112.0185.276</b> FLL9 Cartuccia carbone attivo Long Lasting
<b>Larghezza</b> 370 mm		
<b>Classe energetica</b> B		



Grigio scuro opaco - DG MATT



# CHLOÈ ISOLA

CHLOÈ ISOLA DG MATT A70 cod. 321.0666.589 € 1.445,00  
 CHLOÈ ISOLA CI A70 cod. 321.0666.588 € 1.445,00



Ghisa - CI



CARATTERISTICHE	PRESTAZIONI	ACCESSORI
<b>Finitura</b> • Grigio scuro opaco • Ghisa	<b>Velocità</b> 1 2 3 INT <b>Capacità di aspirazione punto IEC</b> 280 420 600 770 <b>Pressione</b> 450 540 590 600 <b>Potenza assorbita</b> 160 210 275 320 <b>Rumorosità</b> 45 52 61 67	<b>Cod. 112.0157.240</b> F8 Cartuccia carbone attivo <b>Cod. 112.0676.782</b> Telecomando <b>Cod. 112.0327.007</b> Kit aspirazione remota ENERGY <b>Cod. 112.0158.127</b> FHP8 Cartuccia carbone attivo High Performance <b>Cod. 112.0185.278</b> FLL8 Cartuccia carbone attivo Long Lasting
<b>Comandi</b> Led Elettronici		
<b>Illuminazione</b> 2 LED		
<b>Filtro antigrasso</b> Autoportanti lavabili in lavastoviglie		
<b>Ø uscita aria</b> 150 /120 mm		
<b>Larghezza</b> 700 mm		
<b>Classe energetica</b> A+		

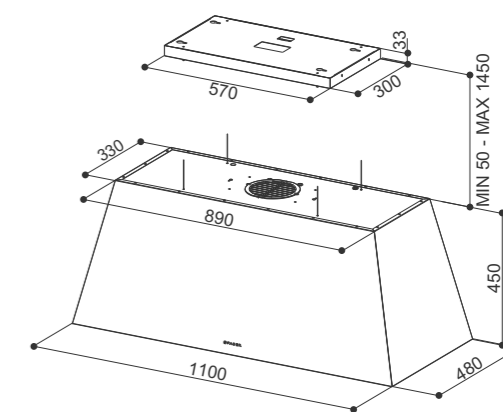


Grigio country opaco - CG MATT



**LA PERSONALITÀ  
INEGUAGLIABILE SI RIFLETTE  
NELLA GRANDEZZA.**

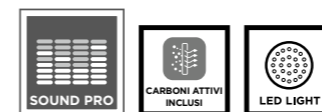
Ci sono idee che nascono per dare nuova luce a tutto: colori, sapori, gesti di ogni giorno. Nella superficie opaca del tempo riflettono il concetto di modernità più autentico, e ispirano bellezza mentre infondono un nuovo senso di grandezza. Basta pensare a Chloè XL Isola. È nata per elevare lo sguardo a uno stile più alto, donare all'emozione un respiro più ampio, scoprire un'altra dimensione in tutte le cose.



ISOLA

# CHLOÈ XL ISOLA

CHLOÈ XL ISOLA CG MATT F110 cod. 321.0506.537 € 1.535,00  
CHLOÈ XL ISOLA CI F110 cod. 321.0506.538 € 1.535,00



Ghisa - CI



\* Modalità aspirante

CARATTERISTICHE	PRESTAZIONI	ACCESSORI
<b>Finitura</b> • Grigio country opaco • Ghisa	<b>Velocità</b> 1 2 3 INT	<b>Cod. 112.0157.240</b> F8 Cartuccia carbone attivo
<b>Comandi</b> Knob elettromeccanici	<b>Capacità di aspirazione punto IEC</b> 260 390 510 600	<b>Cod. 112.0516.426*</b> Kit camino isola Ghisa
<b>Illuminazione</b> 2 LED	<b>Pressione</b> 230 370 470 500	<b>Cod. 112.0516.427*</b> Kit camino isola Grigio country opaco
<b>Filtro antigrasso</b> Autoportanti lavabili in lavastoviglie	<b>Potenza assorbita</b> 80 105 140 160	<b>Cod. 112.0158.127</b> FHP8 Cartuccia carbone attivo High Performance
<b>Ø uscita aria</b> 150 /120 mm	<b>Rumorosità</b> 52 54 58 62	<b>Cod. 112.0185.278</b> FLL8 Cartuccia carbone attivo Long Lasting
<b>Larghezza</b> 1100 mm		<b>Cod. 112.0691.642</b> Kit prolunga cavi
<b>Classe energetica</b> C		

\*Necessario per l'installazione in modalità aspirante

Grigio scuro opaco / cornice inox



Grigio scuro opaco / cornice legno rovere

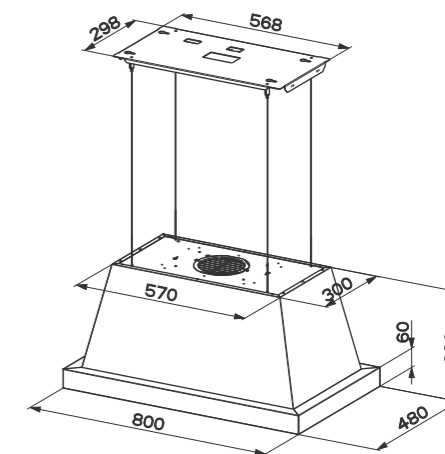


\* Modalità aspirante

Bianco opaco / cornice inox



Bianco opaco / cornice legno rovere





# THEA ISOLA

THEA ISOLA EV8 WH MATT F80 SC cod. 321.0517.781 € 1.135,00  
 THEA ISOLA EV8 DG MATT F80 SC cod. 321.0517.782 € 1.135,00



ABBINARE SEMPRE ALLA CAPPA THEA ISOLA UNA DELLE CORNICE A DISPOSIZIONE

CARATTERISTICHE	PRESTAZIONI	ACCESSORI	FINITURA CORNICE
<b>Finitura</b> • Bianco opaco • Grigio scuro opaco	<b>Velocità</b> 1 2 3 INT <b>Capacità di aspirazione punto IEC</b> 310 470 620 740	<b>Cod. 112.0157.240</b> F8 Cartuccia carbone attivo	<b>Cod. 112.0516.431 € 344,00</b> Kit cornice inox Thea Isola 800 mm
<b>Comandi</b> Elettronici	<b>Pressione</b> 390 460 500 530	<b>Cod. 112.0516.428*</b> Kit camino isola Bianco opaco	
<b>Illuminazione</b> 2 LED	<b>Potenza assorbita</b> 130 165 210 250 <b>Rumorosità</b> 49 58 64 67	<b>Cod. 112.0516.430*</b> Kit camino isola Grigio scuro opaco	
<b>Filtro antigrasso</b> Autoportanti lavabili in lavastoviglie	<b>Ø uscita aria</b> 150 /120 mm	<b>Cod. 112.0158.127</b> FHP8 Cartuccia carbone attivo High Performance	<b>Cod. 112.0516.432 € 344,00</b> Kit cornice rovere Thea Isola 800 mm
<b>Larghezza</b> 800 mm	<b>Classe energetica</b> B	<b>Cod. 112.0185.278</b> FLL8 Cartuccia carbone attivo Long Lasting	
		<b>Cod. 112.0691.642</b> Kit prolunga cavi	

\*Necessario per l'installazione in modalità aspirante



## FOOD SET

FOOD SET cod. 112.0524.622 € 154,00

Uno strumento professionale con caratteristiche tecniche di eccellenza ed esclusive, come la base in Krion, realizzata con la **Krion Eco-Active Solid Technology**.

La nuova tecnologia presente in Krion® Eco-Active risiede nell'immissione in tutto il prodotto di una serie di attivatori, che conferiscono nuove proprietà al Krion® Eco-Active quando vi incide qualsiasi tipo di luce: purificazione dell'aria, potere antibatterico, autopulizia ed eliminazione dei prodotti chimici. E' stato, infatti, possibile eliminare un gran numero di sostanze pericolose per la salute quali pesticidi e disinfestanti presenti nel nostro ambiente e in particolare nei cibi che si consumano.

La base è conformata ad hoc per ospitare il sacchettino lavabile per alimenti e il tagliere in legno massello. 3 accessori d'uso quotidiano diventano una soluzione unica. Per presentare in tavola il pane e i vari accostamenti di salumi, formaggi e frutta con eleganza. Per servire agli ospiti nelle occasioni importanti un aperitivo rustico o un finger food con gusto semplice e chic.

### CARATTERISTICHE

**Materiale:** Base Krion  
**Finitura:** Bianco  
**Assenza di pori**  
**Proprietà antibatteriche**  
**Materiale ecologico, riciclabile al 100%**  
**Resistenza e durezza**  
**Dimensioni:** 440x200x10 mm

### MANUTENZIONE

Lavabile in lavastoviglie.  
 Autopulizia: i liquidi e lo sporco possono essere rimossi dalla superficie del materiale con maggiore facilità e riducendo l'impiego di detersivi. Per lo sporco più resistente e per graffi, passare con spugna da cucina asciutta, leggermente abrasiva.

**Materiale:** Inserto in legno massello  
**Finitura:** Rovere

**MANUTENZIONE ORDINARIA:** Lavare con una spugna umida e asciugare con un panno.  
**MANUTENZIONE STRAORDINARIA:** Per nutrire il legno e mantenere vivo il colore passare un panno con alcune gocce di olio da cucina.



## KIT MENSOLA

### SHELF KIT

KIT MENSOLA ROVERE cod. 112.0527.474 € 265,00

Complemento di grande supporto in cucina: la doppia mensola in legno. Un optional magnificamente abbinabile e capace di unire, con la massima semplicità, la funzione più utile all'estetica più piacevole.

### CARATTERISTICHE

**Materiale:** Legno  
**Finitura:** Rovere  
**Reggi mensola:** A scomparsa  
**Dimensioni:** 600x400x30 mm

**MANUTENZIONE ORDINARIA:** Per la normale pulizia è sufficiente spolverare il piano con un panno morbido.  
**MANUTENZIONE STRAORDINARIA:** Ogni 2 o 3 mesi la superficie in legno va lucidata con cera d'api che si trova in commercio del colore specifico del legno.

NON utilizzare prodotti detersivi aggressivi, né acqua che a lungo andare può attaccare la verniciatura superficiale.



Consigliamo l'abbinamento con le cappe Thea e Thea Isola che hanno la cornice della stessa finitura in legno rovere.



Le cappe Sospese sono state progettate per integrare perfettamente design e benessere. Un progetto assolutamente straordinario, che stupisce nella sua capacità di rivoluzionare il concetto di illuminazione nella cappa, trasformandola in un vero punto luce per l'ambiente cucina. Perfette nella forma che lascia libertà di movimento nella zona cottura, eccellenti nella tecnologia. Con un semplice movimento l'eleganza diventa funzionalità.

## SOSPESE

BEAT	277
BEAT XL	273
BELLE	255
BELLE PLUS	255
CÉLINE PLUS	259
LYBRA PLUS	266
NEST PLUS	268
PAREO PLUS	267
ODETTE PLUS	263
SOFT CUBE	265
ZOOM PLUS	269

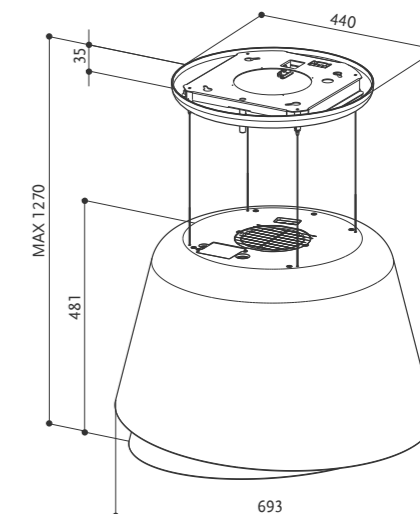


Gold / grigio scuro caldo opaco



### LA TECNOLOGIA SBOCCIA IN UN DESIGN UNICO

Belle di nome e di fatto, è caratterizzata da un design che premia un'estetica accattivante ed elegante. Un doppio pannello crea un gioco di volumi che rievocano i petali di un fiore. Disponibile in due raffinate nuance, l'originale asimmetria rende inconfondibile la cappa dotata del sistema Up & Down e della tecnologia che ha reso Faber un punto di riferimento nel mondo dell'aria.

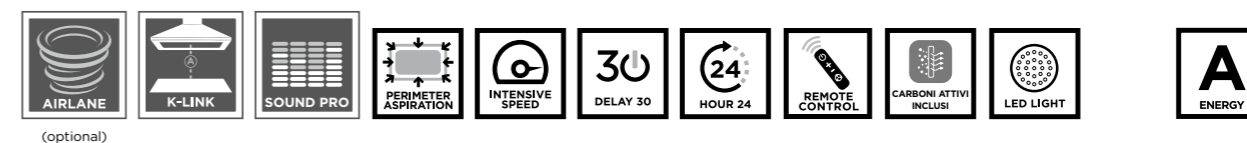


# BELLE PLUS



# BELLE

BELLE PLUS GOLD/WARM DG MATT KL cod. 345.0541.068 € 3.315,00 BELLE GOLD/WARM DG MATT KL cod. 345.0541.066 € 2.859,00



CARATTERISTICHE	PRESTAZIONI	ACCESSORI
<b>Finitura</b> • Rosso vino / Gold • Gold / Grigio scuro caldo opaco	<b>Velocità</b> 1 2 3 INT <b>Capacità di aspirazione punto IEC</b> 240 370 510 620	<b>Cod. 112.0157.240</b> F8 Cartuccia carbone attivo
<b>Comandi</b> Touch control	<b>Pressione</b> 410 490 550 560	<b>Cod. 112.0158.127</b> FHP8 Cartuccia carbone attivo High Performance
<b>Illuminazione</b> LED perimetrale	<b>Potenza assorbita</b> 150 200 240 250	<b>Cod. 112.0185.278</b> FLL8 Cartuccia carbone attivo Long Lasting
<b>Filtro antigrasso</b> Autoportanti lavabili in lavastoviglie	<b>Rumorosità</b> 46 53 61 65	<b>Cod. 112.0542.875</b> Kit airplane aspirante
<b>Ø uscita aria</b> 150 mm		<b>Cod. 112.0691.642</b> Kit prolunga cavi (solo per modello BELLE)
<b>Larghezza</b> 695 mm		
<b>Classe energetica</b> A		



Bianco caldo / Grigio country opaco



### LA CAPPA CONICA, UN CLASSICO CONTEMPORANEO

Una sottile riga in acciaio esalta la parte superiore di questa cappa dalla forma a cono, disponibile anche in una diversa finitura della parte inferiore. Celine è caratterizzata da un design essenziale e contemporaneo reso prezioso anche dalla tecnologia Up& Down. Si eleva verso il soffitto quando non serve, per discendere in scena ogni volta che le sue straordinarie performance sono richieste. Country grey matt e warm white le calde nuance fra cui scegliere.



# CÈLINE PLUS

CÈLINE PLUS WW/CG MATT KL cod. 345.0541.064 € 3.105,00



(optional)



Celine con Kit aspirante Airlane optional



CARATTERISTICHE	PRESTAZIONI	ACCESSORI
<b>Finitura</b> · Bianco caldo / Grigio country opaco	<b>Velocità</b> 1 2 3 INT	<b>Cod. 112.0157.240</b>
<b>Comandi</b> Touch control	<b>Capacità di aspirazione punto IEC</b> 240 370 510 620	F8 Cartuccia carbone attivo
<b>Illuminazione</b> LED perimetrale	<b>Pressione</b> 410 490 550 560	<b>Cod. 112.0158.127</b>
<b>Filtro antigrasso</b> Autoportanti lavabili in lavastoviglie	<b>Potenza assorbita</b> 150 200 240 250	FHP8 Cartuccia carbone attivo High Performance
<b>Ø uscita aria</b> 150 mm	<b>Rumorosità</b> 46 53 61 65	<b>Cod. 112.0185.278</b>
<b>Larghezza</b> 600 mm		FLL8 Cartuccia carbone attivo Long Lasting
<b>Classe energetica</b> A		<b>Cod. 112.0542.875</b> Kit airlane aspirante



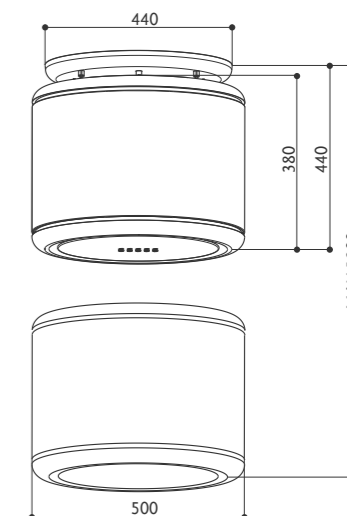
Nero opaco



Odette con Kit aspirante Airline optional

### UN CILINDRO PIENO DI TECNOLOGIA

Il perfetto cilindro che racchiude la tecnologia di Odette è pronto a donare allo spazio che la ospita un inconfondibile tocco di design contemporaneo. Il movimento Up&Down rende la cappa discreta, funzionale, sempre in linea con le necessità di ogni giorno.



# ODETTE PLUS

ODETTE PLUS BK MATT KL cod. 345.0541.053 € 3.065,00

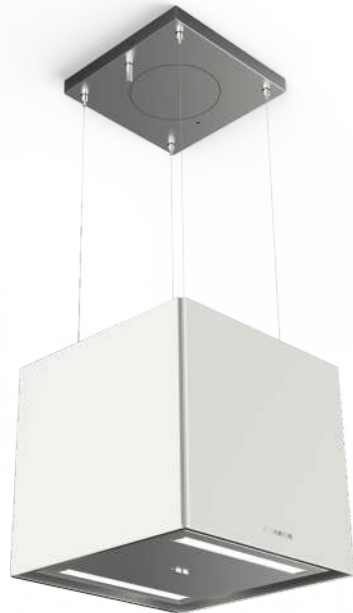


CARATTERISTICHE	PRESTAZIONI	ACCESSORI
<b>Finitura</b> · Nero opaco	<b>Velocità</b> 1 2 3 INT	<b>Cod. 112.0157.240</b> F8 Cartuccia carbone attivo
<b>Comandi</b> Touch control	<b>Capacità di aspirazione punto IEC</b> 240 370 510 620	<b>Cod. 112.0158.127</b> FHP8 Cartuccia carbone attivo High Performance
<b>Illuminazione</b> LED perimetrale	<b>Pressione</b> 410 490 550 560	<b>Cod. 112.0185.278</b> FLL8 Cartuccia carbone attivo Long Lasting
<b>Filtro antigrasso</b> Autoportanti lavabili in lavastoviglie	<b>Potenza assorbita</b> 150 200 240 250	<b>Cod. 112.0542.875</b> Kit airline aspirante
<b>Ø uscita aria</b> 150 mm	<b>Rumorosità</b> 46 53 61 65	
<b>Larghezza</b> 500 mm		
<b>Classe energetica</b> A		

Nero Ingo



Bianco Kos

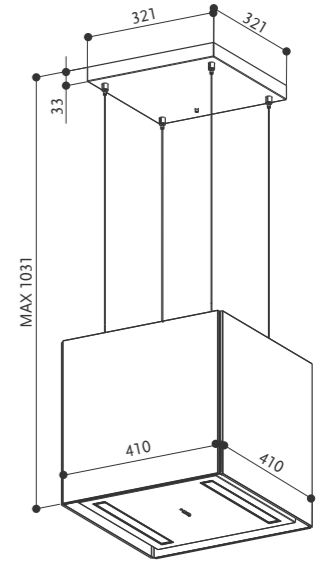


Grigio Londra



### SUPERFICIE TOUCH&FEEL CON FENIX

SOFT CUBE La soluzione a lampadario dalla forma geometrica Soft Cube è rivestita in Fenix®, un materiale hi-tech dalle caratteristiche uniche che lo rendono morbido al tatto, con effetto "seta", anti-impronta e idrorepellente. Molto facile da pulire, si integra perfettamente negli ambienti cucina moderni ed eleganti



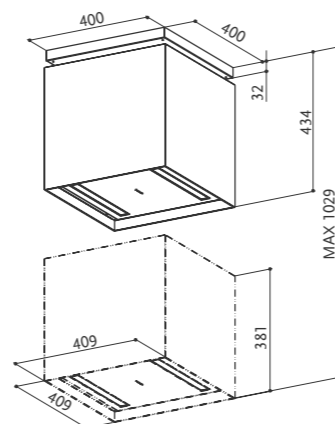
# SOFT CUBE

SOFT CUBE BIANCO KOS F40 cod. 345.0607.586 € 1.799,00  
 SOFT CUBE GRIGIO LONDRA F40 cod. 345.0607.589 € 1.799,00  
 SOFT CUBE NERO INGO F40 cod. 345.0607.590 € 1.799,00



CARATTERISTICHE	PRESTAZIONI	ACCESSORI
<b>Finitura</b> • FENIX NTM Grigio Londra • FENIX NTM Bianco Kos • FENIX NTM Nero Ingo	<b>Velocità</b> 1 2 3 INT <b>Capacità di aspirazione punto IEC</b> 280 400 570 700	<b>Cod. 112.0157.240</b> F8 Cartuccia carbone attivo
<b>Comandi</b> Elettronici	<b>Pressione</b> 450 540 580 590 <b>Potenza assorbita</b> 150 200 240 250	<b>Cod. 112.0158.127</b> FHP8 Cartuccia carbone attivo High Performance
<b>Illuminazione</b> 2 LED	<b>Rumorosità</b> 48 56 64 68	<b>Cod. 112.0185.278</b> FLL8 Cartuccia carbone attivo Long Lasting
<b>Filtro antigrasso</b> Autoportanti lavabili in lavastoviglie		<b>Cod. 112.0691.642</b> Kit prolunga cavi
<b>Ø uscita aria</b> 150 mm		
<b>Larghezza</b> 409 mm		
<b>Classe energetica</b> A		

Acciaio inox / Vetro



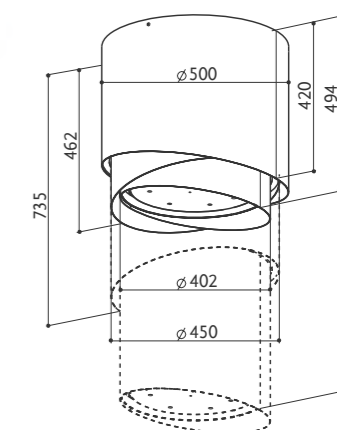
# LYBRA PLUS

LYBRA PLUS KL cod. 110.0255.507 € 2.579,00



CARATTERISTICHE	PRESTAZIONI	ACCESSORI
<b>Finitura</b> • Acciaio inox / Vetro	<b>Velocità</b> 1 2 3 INT	<b>Cod. 112.0157.240</b>
<b>Comandi</b> Elettronici	<b>Capacità di aspirazione punto IEC</b> 280 400 570 700	F8 Cartuccia carbone attivo
<b>Illuminazione</b> 2 LED	<b>Pressione</b> 450 540 580 590	<b>Cod. 112.0158.127</b>
<b>Filtro antigrasso</b> Autoportanti lavabili in lavastoviglie	<b>Potenza assorbita</b> 150 200 240 250	FHP8 Cartuccia carbone attivo High Performance
<b>Ø uscita aria</b> 150 mm	<b>Rumorosità</b> 48 56 64 68	<b>Cod. 112.0169.216</b>
<b>Larghezza</b> 409 mm		Kit aspirante F-LIGHT
<b>Classe energetica</b> A		<b>Cod. 112.0185.278</b>
		FLL8 Cartuccia carbone attivo Long Lasting

Acciaio inox



# PAREO PLUS

PAREO PLUS KL cod. 345.0492.593 € 3.189,00  
PAREO PLUS TIBETAN SILVER KL cod. 345.0492.594 € 4.600,00



CARATTERISTICHE	PRESTAZIONI	ACCESSORI
<b>Finitura</b> • Acciaio inox • Argento tibetano	<b>Velocità</b> 1 2 3 INT	-
<b>Comandi</b> Elettronici	<b>Capacità di aspirazione punto IEC</b> 260 400 560 670	
<b>Illuminazione</b> Micro LED	<b>Pressione</b> 450 510 550 580	
<b>Filtro antigrasso</b> Autoportanti lavabili in lavastoviglie	<b>Potenza assorbita</b> 150 200 240 250	
<b>Ø uscita aria</b> 150 mm	<b>Rumorosità</b> 50 58 64 69	
<b>Larghezza</b> 500 mm		
<b>Classe energetica</b> A		

Argento tibetano



Il modello è fornito esclusivamente in modalità aspirante



# NEST PLUS

NEST PLUS KL cod. 345.0492.592 € 3.189,00  
 KIT 6 LED G9 2,5 W cod. 112.0505.117 € 114,00



CARATTERISTICHE	PRESTAZIONI	ACCESSORI
<b>Finitura</b> • Acciaio inox / Vetro	<b>Velocità</b> 1 2 3 INT	<b>Cod. 112.0157.240</b>
<b>Comandi</b> Elettronici	<b>Capacità di aspirazione punto IEC</b> 260 400 560 670	F8 Cartuccia carbone attivo
<b>Illuminazione</b> Micro LED	<b>Pressione</b> 450 510 550 580	<b>Cod. 112.0158.127</b>
<b>Filtro antigrasso</b> Autoportanti lavabili in lavastoviglie	<b>Potenza assorbita</b> 150 200 240 250	FHP8 Cartuccia carbone attivo High Performance
<b>Ø uscita aria</b> 150 mm	<b>Rumorosità</b> 50 58 64 69	<b>Cod. 112.0505.117</b>
<b>Larghezza</b> 860 mm		Kit 6 LED G9 2,5 W
<b>Classe energetica</b> A		<b>Cod. 112.0169.216</b>
		Kit aspirante F-LIGHT
		<b>Cod. 112.0185.278</b>
		FLL8 Cartuccia carbone attivo Long Lasting



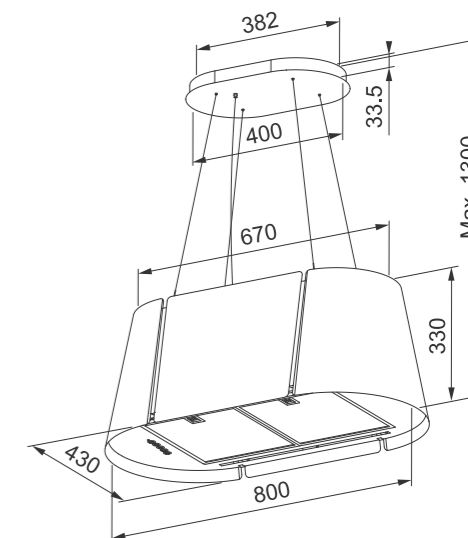
# ZOOM PLUS

ZOOM PLUS cod. 345.0492.568 € 1.949,00



CARATTERISTICHE	PRESTAZIONI	ACCESSORI
<b>Finitura</b> • Acciaio inox	<b>Velocità</b> 1 2 3 INT	<b>Cod. 112.0157.240</b>
<b>Comandi</b> Elettronici	<b>Capacità di aspirazione punto IEC</b> 260 400 560 670	F8 Cartuccia carbone attivo
<b>Illuminazione</b> Micro LED	<b>Pressione</b> 450 510 550 580	<b>Cod. 112.0158.127</b>
<b>Filtro antigrasso</b> Autoportanti lavabili in lavastoviglie	<b>Potenza assorbita</b> 150 200 240 250	FHP8 Cartuccia carbone attivo High Performance
<b>Ø uscita aria</b> 150 mm	<b>Rumorosità</b> 50 58 64 69	<b>Cod. 112.0169.216</b>
<b>Larghezza</b> 400 mm		Kit aspirante F-LIGHT
<b>Classe energetica</b> A		<b>Cod. 112.0185.278</b>
		FLL8 Cartuccia carbone attivo Long Lasting





Installare ad una distanza minima dal piano cottura di 65 cm.

# BEAT XL NEW

BEAT XL WH MATT F80 cod. 345.0709.184 € 1.499,00  
 BEAT XL BK MATT F80 cod. 345.0698.955 € 1.499,00



CARATTERISTICHE	PRESTAZIONI	ACCESSORI
<b>Finitura</b> •Bianco opaco •Nero opaco	<b>Velocità</b> 1 2 3 INT <b>Capacità di aspirazione punto IEC</b> 290 420 590 750	<b>Cod. 112.0157.240</b> F8 Cartuccia carbone attivo
<b>Comandi</b> Soft Touch	<b>Pressione</b> 450 540 600 630	<b>Cod. 112.0158.127</b> FHP8 Cartuccia carbone attivo High Performance
<b>Illuminazione</b> LED lights	<b>Potenza assorbita</b> 150 200 240 250 <b>Rumorosità</b> 48 55 63 68	<b>Cod. 112.0185.278</b> FLL8 Cartuccia carbone attivo Long Lasting
<b>Filtro antigrasso</b> Autoportanti lavabili in lavastoviglie	<b>Ø uscita aria</b> 150 / 120 mm	<b>Cod. 112.0691.642</b> Kit prolunga cavi
<b>Larghezza</b> 800 mm	<b>Classe energetica</b> A	

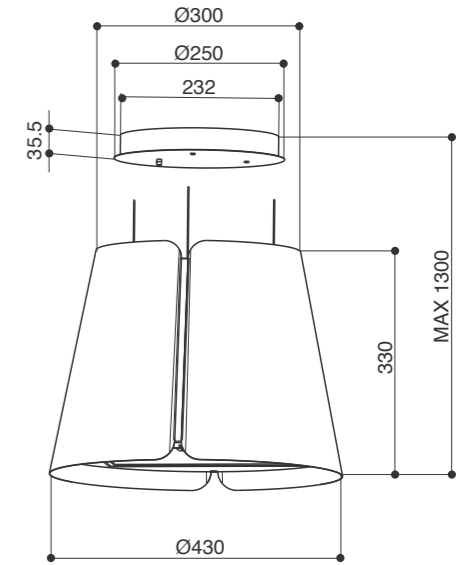


Nero opaco



**LINEE GIOVANI ED ESSENZIALI**

Beat è un modello di cappa sospesa caratterizzato da linee giovani ed essenziali, composta da due pannelli che si affiancano.



Acciaio/Nero opaco



Titanio opaco



Nero gloss



Bianco opaco



Grigio scuro opaco



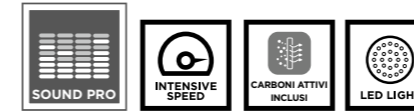
Blu polvere opaco



# BEAT

- BEAT BK MATT F45 cod. 345.0612.337
- BEAT WH MATT F45 cod. 345.0612.338
- BEAT X/BK MATT F45 cod. 345.0655.177
- BEAT TITANIUM MATT F45 cod. 345.0655.178

- € 1.049,00
- € 1.049,00
- € 1.049,00
- € 1.049,00
- BEAT BK GLOSS F45 cod. 345.0657.025 € 1.049,00
- BEAT DG MATT F45 cod. 345.0612.339 € 1.049,00
- BEAT DB MATT F45 cod. 345.0612.340 € 1.049,00



CARATTERISTICHE	PRESTAZIONI	ACCESSORI
<b>Finitura</b> • Bianco opaco • Nero opaco • Grigio scuro opaco • Blu polvere opaco • Acciaio/Nero opaco • Titanio opaco • Nero gloss	<b>Velocità</b> 1   2   3   INT <b>Capacità di aspirazione punto IEC</b> 270 410 580 740 <b>Pressione</b> 450 540 570 580 <b>Potenza assorbita</b> 150 200 240 250 <b>Rumorosità</b> 53 59 66 70	<b>Cod. 112.0157.240</b> F8 Cartuccia carbone attivo
<b>Comandi</b> Elettronici		<b>Cod. 112.0158.127</b> FHP8 Cartuccia carbone attivo High Performance
<b>Illuminazione</b> 2 LED		<b>Cod. 112.0185.278</b> FLL8 Cartuccia carbone attivo Long Lasting
<b>Filtro antigrasso</b> Autoportanti lavabili in lavastoviglie		<b>Cod. 112.0691.642</b> Kit prolunga cavi
<b>Ø uscita aria</b> 150 mm		
<b>Larghezza</b> 430 mm		
<b>Classe energetica</b> A		

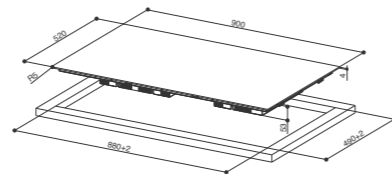
# PIANI INDUZIONE

FBH32	287
FBH64	286
FCH64	285
FCH84	284
FCH95	282
FCH SLIM 94	283

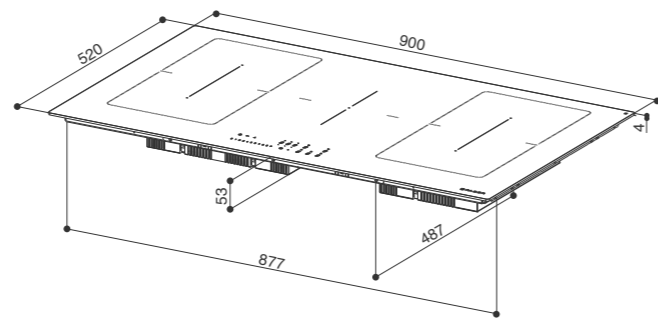
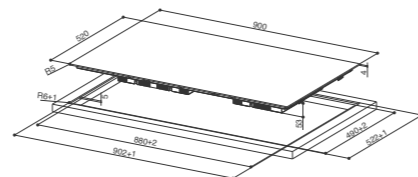




INSTALLAZIONE STANDARD

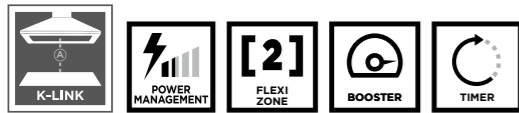


INSTALLAZIONE FILO TOP



# FCH95

FCH 95 BK KL cod. 108.0604.943 € 1.135,00



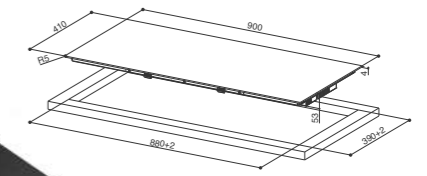
HOOD&HOB

CARATTERISTICHE	FUNZIONI	POTENZA ZONA COTTURA
<b>Finitura</b> •Vetro nero	<b>Collegamento K-Link con cappa*</b>	Si
<b>Dimensioni prodotto LxP (mm)</b> 900x520	<b>Funzione Flexi</b>	Si (2 zone)
<b>Aree induzione</b> 5	<b>Funzione cottura intensiva</b>	Si
<b>Comandi</b> Slider Touch a 9 livelli	<b>Blocco bambini</b>	Si
<b>Potenza (W)</b> 7400	<b>Timer</b>	Si
<b>Voltaggio (V)</b> 220/240	<b>Funzione pausa</b>	Si
<b>Frequenza (HZ)</b> 50/60	<b>Protezione spegnimento</b>	Si
	<b>Riscaldamento rapido automatico</b>	Si
	<b>Sistema rilevamento pentole</b>	Si
	<b>Indicazione calore residuo</b>	Si
	<b>Limitazione potenza assorbita</b>	2500w/ 3000w/ 3500w/ 4000w/ 5000w/ 6000w/ full

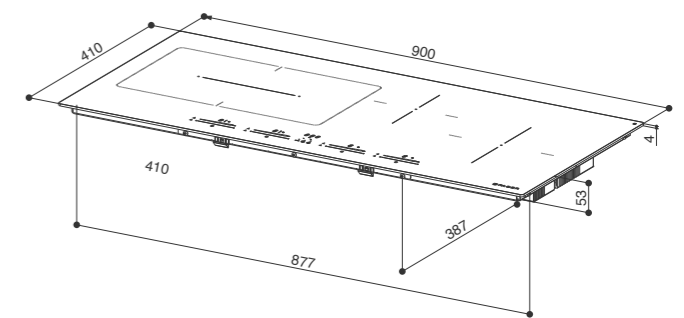
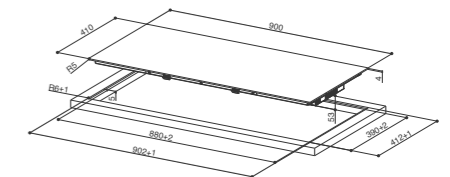
\*Richiede una cappa Faber con funzione K-Link



INSTALLAZIONE STANDARD



INSTALLAZIONE FILO TOP



# FCH SLIM 94

FCH SLIM 94 BK KL cod. 108.0604.942 € 1.115,00



HOOD&HOB

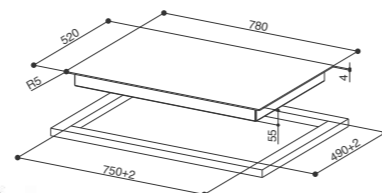
CARATTERISTICHE	FUNZIONI	POTENZA ZONA COTTURA
<b>Finitura</b> •Vetro nero	<b>Collegamento K-Link con cappa*</b>	Si
<b>Dimensioni prodotto LxP (mm)</b> 900x410	<b>Funzione Flexi</b>	Si
<b>Aree induzione</b> 4	<b>Funzione cottura intensiva</b>	Si
<b>Comandi</b> Multi-Slider Touch a 9 livelli	<b>Blocco bambini</b>	Si
<b>Potenza (W)</b> 7400	<b>Timer</b>	Si
<b>Voltaggio (V)</b> 220/240	<b>Funzione pausa</b>	Si
<b>Frequenza (HZ)</b> 50/60	<b>Protezione spegnimento</b>	Si
	<b>Riscaldamento rapido automatico</b>	Si
	<b>Sistema rilevamento pentole</b>	Si
	<b>Indicazione calore residuo</b>	Si
	<b>Limitazione potenza assorbita</b>	2500w/ 3000w/ 3500w/ 4000w/ 5000w/ 6000w/ full

\*Richiede una cappa Faber con funzione K-Link

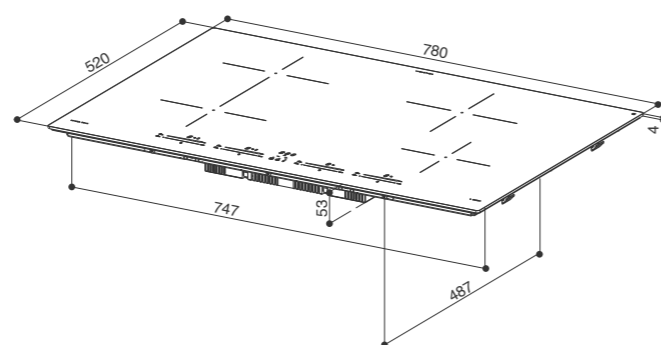
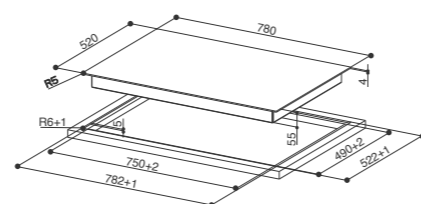
Vetro nero



INSTALLAZIONE STANDARD

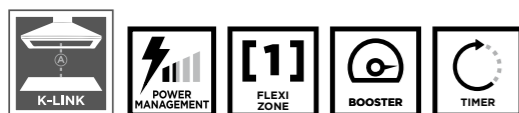


INSTALLAZIONE FILO TOP



# FCH84

FCH 84 BK KL cod. 108.0604.935 € 930,00  
 FCH 84 GR KL cod. 108.0604.936 € 1.069,00



HOOD&HOB

CARATTERISTICHE	FUNZIONI	POTENZA ZONA COTTURA
<b>Finitura</b> • Vetro nero • Vetro grigio	<b>Collegamento K-Link con cappa*</b> Si	<b>1 Zona cottura</b> 2100 W 3000 W Booster 210x190
<b>Dimensioni prodotto LxP (mm)</b> 780x520	<b>Funzione Flexi</b> Si	<b>2 Zona cottura</b> 2100 W 3000 W Booster 210x190
<b>Aree induzione</b> 4	<b>Funzione cottura intensiva</b> Si	<b>3 Zona cottura</b> 2300 W 3000 W Booster Ø 200
<b>Comandi</b> Slider Touch a 9 livelli	<b>Blocco bambini</b> Si	<b>4 Zona cottura</b> 1400 W 2100 W Booster Ø 160
<b>Potenza (W)</b> 7400	<b>Timer</b> Si	
<b>Voltaggio (V)</b> 220/240	<b>Funzione pausa</b> Si	
<b>Frequenza (HZ)</b> 50/60	<b>Riscaldamento rapido automatico</b> Si	
	<b>Sistema rilevamento pentole</b> Si	
	<b>Indicazione calore residuo</b> Si	
	<b>Limitazione potenza assorbita</b> 2500w/ 3000w/ 3500w/ 4000w/ 5000w/ 6000w/ full	

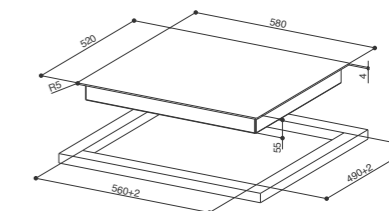


\*Richiede una cappa Faber con funzione K-Link

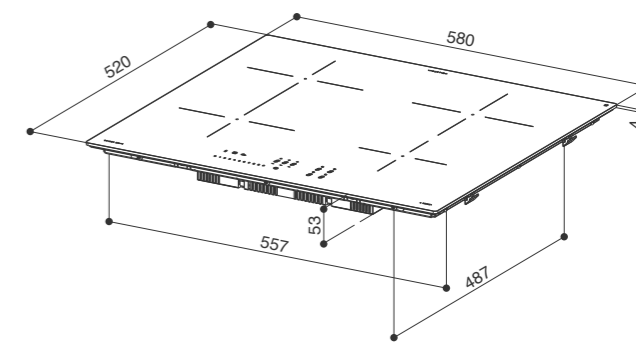
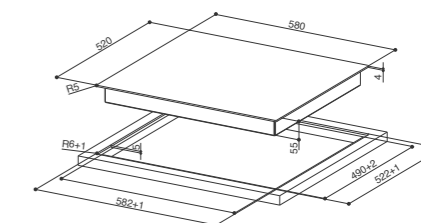
Vetro nero



INSTALLAZIONE STANDARD



INSTALLAZIONE FILO TOP



# FCH64

FCH 64 BK KL cod. 108.0604.933 € 805,00  
 FCH 64 GR KL cod. 108.0604.934 € 945,00



HOOD&HOB

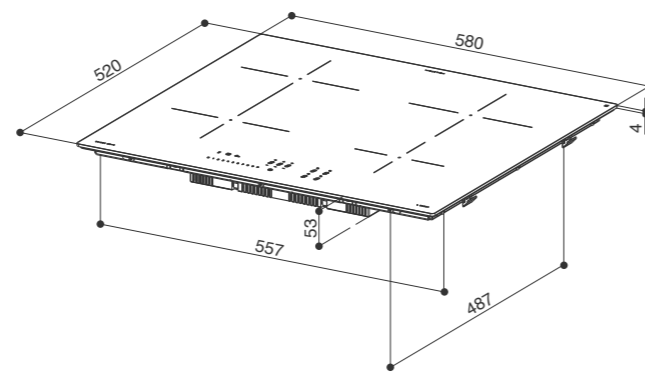
CARATTERISTICHE	FUNZIONI	POTENZA ZONA COTTURA
<b>Finitura</b> • Vetro nero • Vetro grigio	<b>Collegamento K-Link con cappa*</b> Si	<b>1 Zona cottura</b> 2100 W 3000 W Booster 210x190
<b>Dimensioni prodotto LxP (mm)</b> 580x520	<b>Funzione Flexi</b> Si	<b>2 Zona cottura</b> 2100 W 3000 W Booster 210x190
<b>Aree induzione</b> 4	<b>Funzione cottura intensiva</b> Si	<b>3 Zona cottura</b> 2300 W 3000 W Booster Ø 200
<b>Comandi</b> Slider Touch control	<b>Blocco bambini</b> Si	<b>4 Zona cottura</b> 1400 W 1850 W Booster Ø 145
<b>Potenza (W)</b> 7400	<b>Timer</b> Si	
<b>Voltaggio (V)</b> 220/240	<b>Funzione pausa</b> Si	
<b>Frequenza (HZ)</b> 50/60	<b>Protezione spegnimento</b> Si	
	<b>Riscaldamento rapido automatico</b> Si	
	<b>Sistema rilevamento pentole</b> Si	
	<b>Indicazione calore residuo</b> Si	
	<b>Limitazione potenza assorbita</b> 2500w/ 3000w/ 3500w/ 4000w/ 5000w/ 6000w/ full	



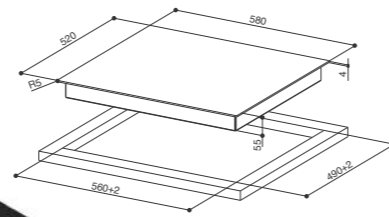
\*Richiede una cappa Faber con funzione K-Link

# FBH64

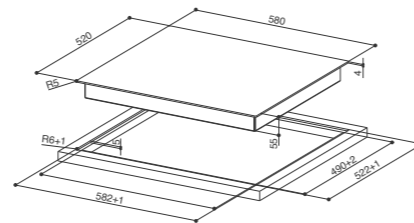
FBH 64 BK FFI cod. 108.0604.932 € 705,00



INSTALLAZIONE STANDARD

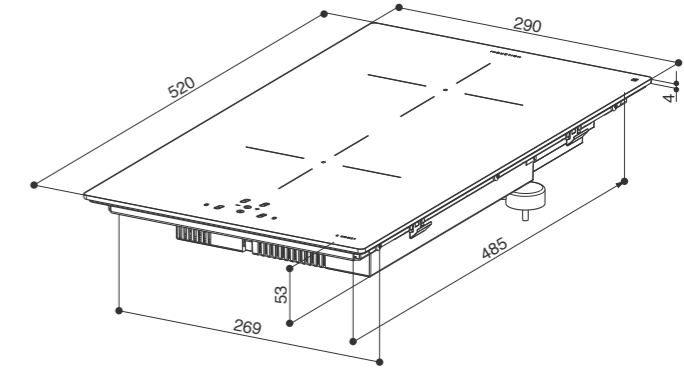


INSTALLAZIONE FILO TOP

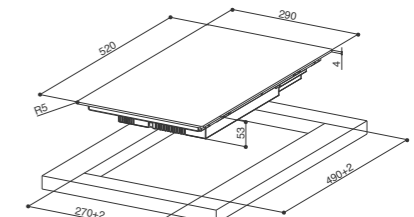


# FBH32

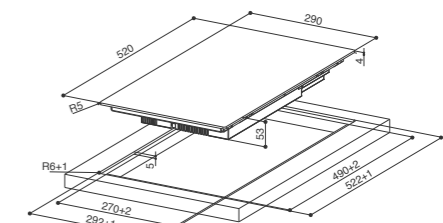
FBH 32 BK FFI cod. 108.0604.931 € 480,00



INSTALLAZIONE STANDARD



INSTALLAZIONE FILO TOP



CARATTERISTICHE	FUNZIONI	POTENZA ZONA COTTURA
<b>Finitura</b> • Vetro nero	<b>Collegamento K-Link con cappa</b> No	<b>1 Zona cottura</b> 1400 W Ø 160 2100 W Booster
<b>Dimensioni prodotto LxP (mm)</b> 580x520	<b>Funzione Flexi</b> No	<b>2 Zona cottura</b> 1400 W Ø 160 2100 W Booster
<b>Aree induzione</b> 4	<b>Funzione cottura intensiva</b> Si	<b>3 Zona cottura</b> 2300 W Ø 200 3000 W Booster
<b>Comandi</b> Touch a 9 livelli	<b>Blocco bambini</b> Si	<b>4 Zona cottura</b> 1400 W Ø 145 1850 W Booster
<b>Potenza (W)</b> 7400	<b>Timer</b> Si	
<b>Voltaggio (V)</b> 220/240	<b>Funzione pausa</b> No	
<b>Frequenza (HZ)</b> 50/60	<b>Protezione spegnimento</b> Si	
	<b>Riscaldamento rapido automatico</b> No	
	<b>Sistema rilevamento pentole</b> Si	
	<b>Indicazione calore residuo</b> Si	
	<b>Limitazione potenza assorbita</b> 2500w/ 3000w/ 3500w/ 4000w/ 5000w/ 6000w/ full	

CARATTERISTICHE	FUNZIONI	POTENZA ZONA COTTURA
<b>Finitura</b> • Vetro nero	<b>Collegamento K-Link con cappa</b> No	<b>1 Zona cottura</b> 1400 W Ø 160 2100 W Booster
<b>Dimensioni prodotto LxP (mm)</b> 290x520	<b>Funzione Flexi</b> No	<b>2 Zona cottura</b> 1400 W Ø 160 2100 W Booster
<b>Aree induzione</b> 2	<b>Funzione cottura intensiva</b> Si	
<b>Comandi</b> Touch a 9 livelli	<b>Blocco bambini</b> Si	
<b>Potenza (W)</b> 3700	<b>Timer</b> Si	
<b>Voltaggio (V)</b> 220/240	<b>Funzione pausa</b> No	
<b>Frequenza (HZ)</b> 50/60	<b>Protezione spegnimento</b> Si	
	<b>Riscaldamento rapido automatico</b> No	
	<b>Sistema rilevamento pentole</b> Si	
	<b>Indicazione calore residuo</b> Si	
	<b>Limitazione potenza assorbita</b> 1500W/ 2000W/ 2500W/ 3000W/ 3500W/ full	

Il progresso si esprime nella pulizia estrema di una struttura perfettamente a scomparsa. L'estetica minimale ed innovativa fanno di questo modello di cappa con installazione a soffitto un oggetto di design che nasconde performance elevate grazie alla tecnologia ad aspirazione perimetrale.

Il giusto equilibrio tra funzionalità e forma dove la tecnologia presta il suo linguaggio per assicurare comfort e praticità, con una presenza discreta nell'ambiente cucina.

## CEILING

HEAVEN 2.0	313
HEAVEN 2.0 FLAT	312
HEAVEN AIR	307
HEAVEN BRIGHT	305
HEAVEN DUAL LIGHT	301
HEAVEN GLASS 2.0 FLAT	312
HEAVEN LIGHT PRO	311
HIGH-LIGHT	296
INSIDE UP	293
SKYPAD 2.0	297



EUROPEAN  
PRODUCT  
DESIGN  
AWARD

Acciaio inox

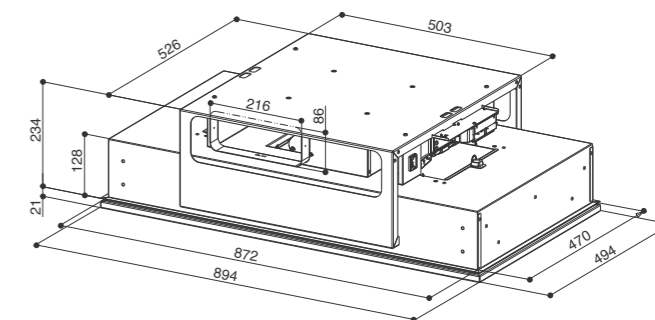


Bianco opaco



### STILE ICONICO E ESSENZIALE

Il design iconico e distintivo trasforma la cappa a soffitto Inside-up in un prezioso elemento di arredo, in grado di arricchire ogni ambiente grazie all'esclusiva lampada con regolazione della temperatura del bianco.



## INSIDE UP

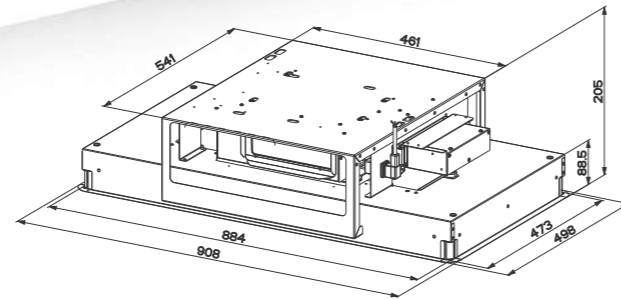
INSIDE UP IX KL A90 cod. 305.0615.739 € 2.610,00  
INSIDE UP WH KL A90 cod. 305.0615.740 € 2.610,00



CARATTERISTICHE	PRESTAZIONI	ACCESSORI
<b>Finitura</b> • Bianco opaco • Acciaio inox	<b>Velocità</b> 1 2 3 INT	<b>Cod. 112.0471.608</b>
<b>Comandi</b> Touch control	<b>Capacità di aspirazione punto IEC</b> 330 490 600 700	F18-90 Cartuccia carbone attivo
<b>Illuminazione</b> LED perimetrale	<b>Pressione</b> 150 310 510 700	
<b>Filtro antigrasso</b> Autoportanti lavabili in lavastoviglie	<b>Potenza assorbita</b> 30 65 115 145	
<b>Ø uscita aria</b> 150 / 120 mm	<b>Rumorosità</b> 56 65 70 73	
<b>Larghezza</b> 900 mm		
<b>Classe energetica</b> B		



Nero opaco



# HIGH-LIGHT

HIGH-LIGHT X KL A91/2 cod. 350.0663.962 € 2.180,00  
 HIGH-LIGHT BK MATT KL A91/2 cod. 350.0663.963 € 2.339,00  
 HIGH-LIGHT WH MATT KL A91/2 cod. 350.0663.964 € 2.339,00



CARATTERISTICHE	PRESTAZIONI	ACCESSORI
<b>Finitura</b> • Acciaio inox • Bianco opaco • Nero opaco	<b>Velocità</b> 1 2 3 INT	<b>Cod. 112.0471.608</b>
<b>Comandi</b> Led Elettronici	<b>Capacità di aspirazione punto IEC</b> 165 350 490 700	F18-90 Cartuccia carbone attivo
<b>Illuminazione</b> LED perimetrale	<b>Pressione</b> 40 150 320 700	
<b>Filtro antigrasso</b> Autoportanti lavabili in lavastoviglie	<b>Potenza assorbita</b> 10 30 65 145	
<b>Ø uscita aria</b> 220 x 90 mm	<b>Rumorosità</b> 40 58 65 72	
<b>Larghezza</b> 910 mm		
<b>Classe energetica</b> A+		

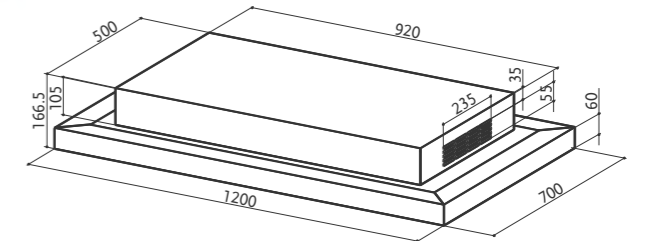
Acciaio inox



Bianco opaco



Modello non incassato nel soffitto



# SKYPAD 2.0

SKYPAD 2.0 X/WH F120 cod. 110.0479.462 € 2.159,00



CARATTERISTICHE	PRESTAZIONI	ACCESSORI
<b>Finitura</b> • Acciaio inox / Vetro bianco	<b>Velocità</b> 1 2 3 INT	<b>Cod. 112.0329.928</b>
<b>Comandi</b> Led Elettronici	<b>Capacità di aspirazione punto IEC</b> 440 600 780 850	FHP14 Cartuccia carbone attivo High Performance
<b>Illuminazione</b> 2 LED	<b>Pressione*</b> - - - -	
<b>Filtro antigrasso</b> Autoportanti lavabili in lavastoviglie	<b>Potenza assorbita</b> 60 90 140 180	
<b>Ø uscita aria</b> -	<b>Rumorosità</b> 57 64 70 72	
<b>Larghezza</b> 1200 mm		
<b>Classe energetica</b> - *		
<b>Motori</b> 2		

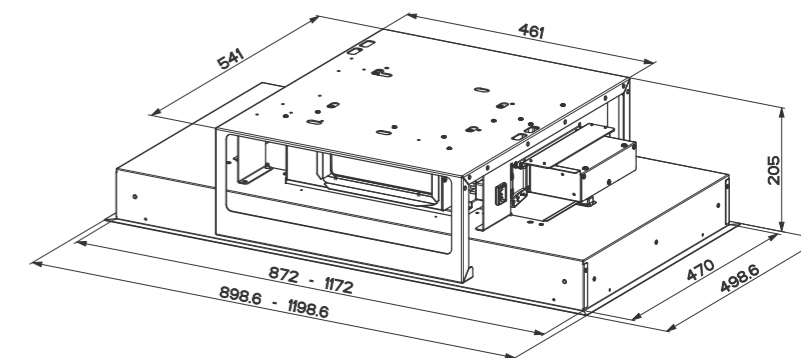
\* Dato non dichiarato perché il modello è fornito esclusivamente in modalità filtrante.



Vetro bianco



Acciaio inox



# HEAVEN DUAL LIGHT

HEAVEN DUAL LIGHT A90 G/WH FLAT cod. 350.0679.874 € 1.779,00  
 HEAVEN DUAL LIGHT A90 X FLAT cod. 350.0679.875 € 1.629,00  
 HEAVEN DUAL LIGHT A120 G/WH FLAT cod. 350.0679.876 € 1.879,00



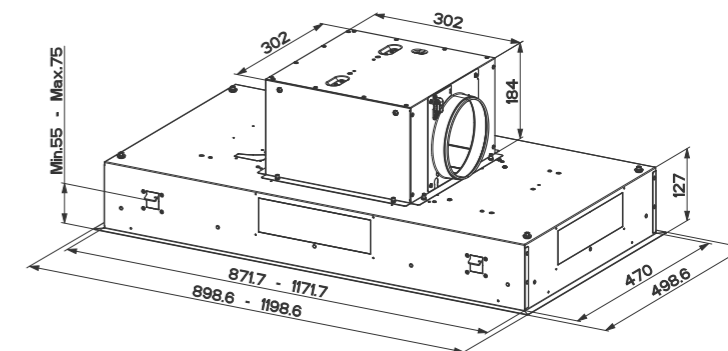
CARATTERISTICHE	PRESTAZIONI	ACCESSORI
<b>Finitura</b> • Vetro bianco • Acciaio inox	<b>Velocità</b> 1 2 3 INT BOOST <b>Capacità di aspirazione punto IEC</b> 200 350 400 520 720 <b>Pressione</b> 190 500 520 530 540 <b>Potenza assorbita</b> 15 60 85 220 250 <b>Rumorosità</b> 43 56 59 65 72	<b>Cod. 112.0471.608</b> F18-90 Cartuccia carbone attivo
<b>Comandi</b> Led Elettronici		
<b>Illuminazione</b> 2 LED		
<b>Filtro antigrasso</b> Autoportanti lavabili in lavastoviglie		
<b>Ø uscita aria</b> 150 mm		
<b>Larghezza</b> 900 / 1200 mm		
<b>Classe energetica</b> A+		



Acciaio inox



Vetro bianco



# HEAVEN BRIGHT

- HEAVEN BRIGHT A90 X KL cod. 350.0679.871 € 1.599,00
- HEAVEN BRIGHT A90 G/WH KL cod. 350.0679.872 € 1.749,00
- HEAVEN BRIGHT A120 G/WH KL cod. 350.0679.873 € 1.849,00



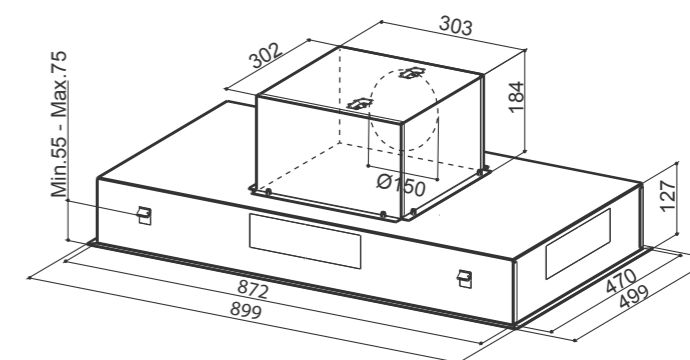
(optional)

CARATTERISTICHE	PRESTAZIONI	ACCESSORI
<b>Finitura</b> • Vetro bianco • Acciaio inox	<b>Velocità</b> 1 2 3 INT <b>Capacità di aspirazione punto IEC</b> 280 410 590 750	<b>Cod. 112.0157.240</b> F8 Cartuccia carbone attivo
<b>Comandi</b> Led Elettronici	<b>Pressione</b> 470 540 580 590 <b>Potenza assorbita</b> 150 200 240 250	<b>Cod. 112.0327.007</b> Kit aspirazione remota ENERGY
<b>Illuminazione</b> 2 LED	<b>Rumorosità</b> 46 55 63 67	<b>Cod. 112.0158.127</b> FHP8 Cartuccia carbone attivo High Performance
<b>Filtro antigrasso</b> Autoportanti lavabili in lavastoviglie		<b>Cod. 112.0185.278</b> FLL8 Cartuccia carbone attivo Long Lasting
<b>Ø uscita aria</b> 150 / 120 mm		
<b>Larghezza</b> 900 / 1200 mm		
<b>Classe energetica</b> A		



### LA QUALITÀ DELL'ARIA SEMPRE SOTTO CONTROLLO

L'esclusivo modello di cappa inox ceiling con sensore di qualità dell'aria in tempo reale e connessione faber cloud tramite app.



# HEAVEN AIR

HEAVEN AIR X KL A90 cod. 350.0615.707 € 1.905,00



(optional)

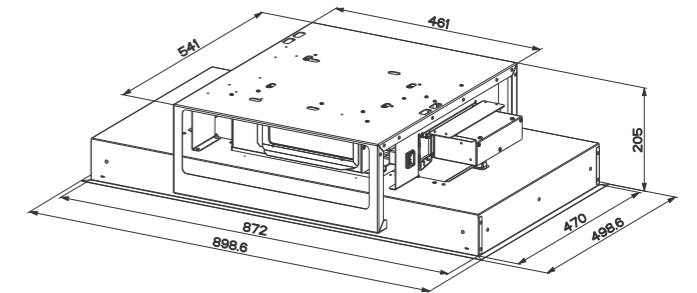
CARATTERISTICHE	PRESTAZIONI	ACCESSORI
<b>Finitura</b> • Acciaio inox	<b>Velocità</b> 1 2 3 INT	<b>Cod. 112.0157.240</b>
<b>Comandi</b> Led Elettronici	<b>Capacità di aspirazione punto IEC</b> 290 430 610 770	F8 Cartuccia carbone attivo
<b>Illuminazione</b> 4 LED	<b>Pressione</b> 460 550 590 600	<b>Cod. 112.0327.007</b>
<b>Filtro antigrasso</b> Autoportanti lavabili in lavastoviglie	<b>Potenza assorbita</b> 150 200 240 250	Kit aspirazione remota ENERGY
<b>Ø uscita aria</b> 150 / 120 mm	<b>Rumorosità</b> 48 56 63 68	<b>Cod. 112.0158.127</b>
<b>Larghezza</b> 900 mm		FHP8 Cartuccia carbone attivo High Performance
<b>Classe energetica</b> A		<b>Cod. 112.0185.278</b>
		FLL8 Cartuccia carbone attivo Long Lasting



Acciaio inox



Vetro bianco

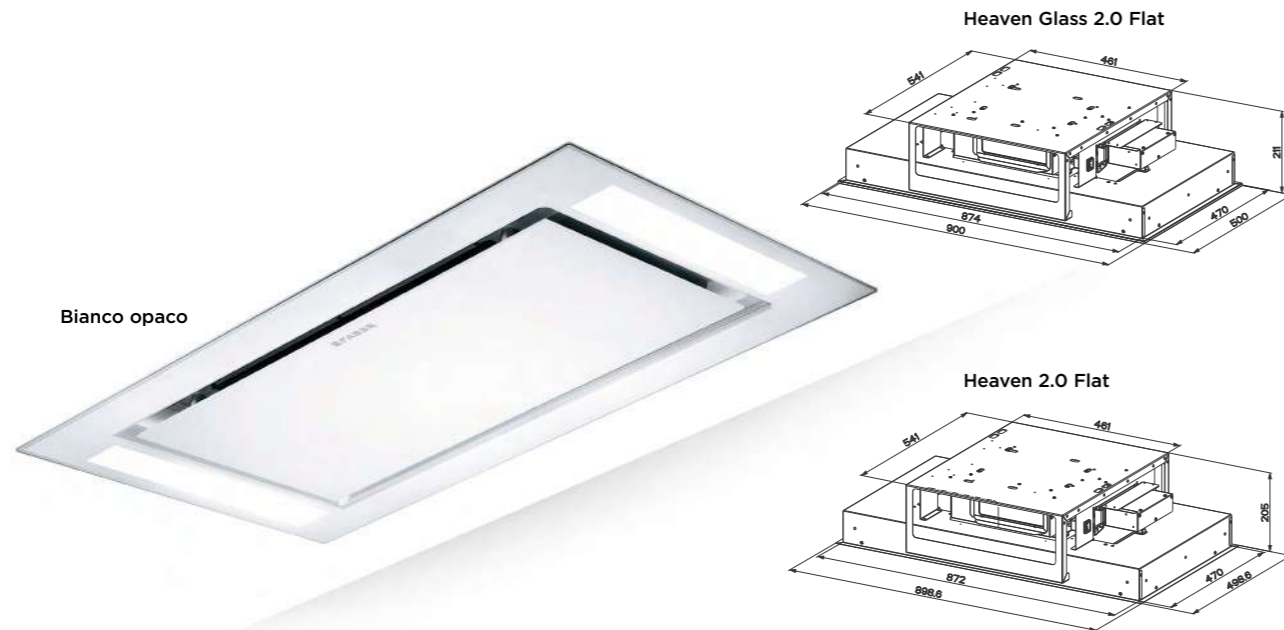


# HEAVEN LIGHT PRO

HEAVEN LIGHT PRO G/WH FLAT KL A90 cod. 350.0669.936 € 1.809,00  
 HEAVEN LIGHT PRO X FLAT KL A90 cod. 350.0669.937 € 1.765,00



CARATTERISTICHE	PRESTAZIONI	ACCESSORI
<b>Finitura</b> • Vetro bianco • Acciaio inox	<b>Velocità</b> 1 2 3 INT BOOST <b>Capacità di aspirazione punto IEC</b> 190 350 400 530 700 <b>Pressione</b> 160 480 490 500 510 <b>Potenza assorbita</b> 15 60 85 220 250 <b>Rumorosità</b> 43 58 60 66 72	<b>Cod. 112.0471.608</b> F18-90 Cartuccia carbone attivo
<b>Comandi</b> Led Elettronici		
<b>Illuminazione</b> 2 LED		
<b>Filtro antigrasso</b> Autoportanti lavabili in lavastoviglie		
<b>Ø uscita aria</b> 150 / 120 mm		
<b>Larghezza</b> 900 mm		
<b>Classe energetica</b> A+		



# HEAVEN GLASS 2.0 FLAT HEAVEN 2.0 FLAT

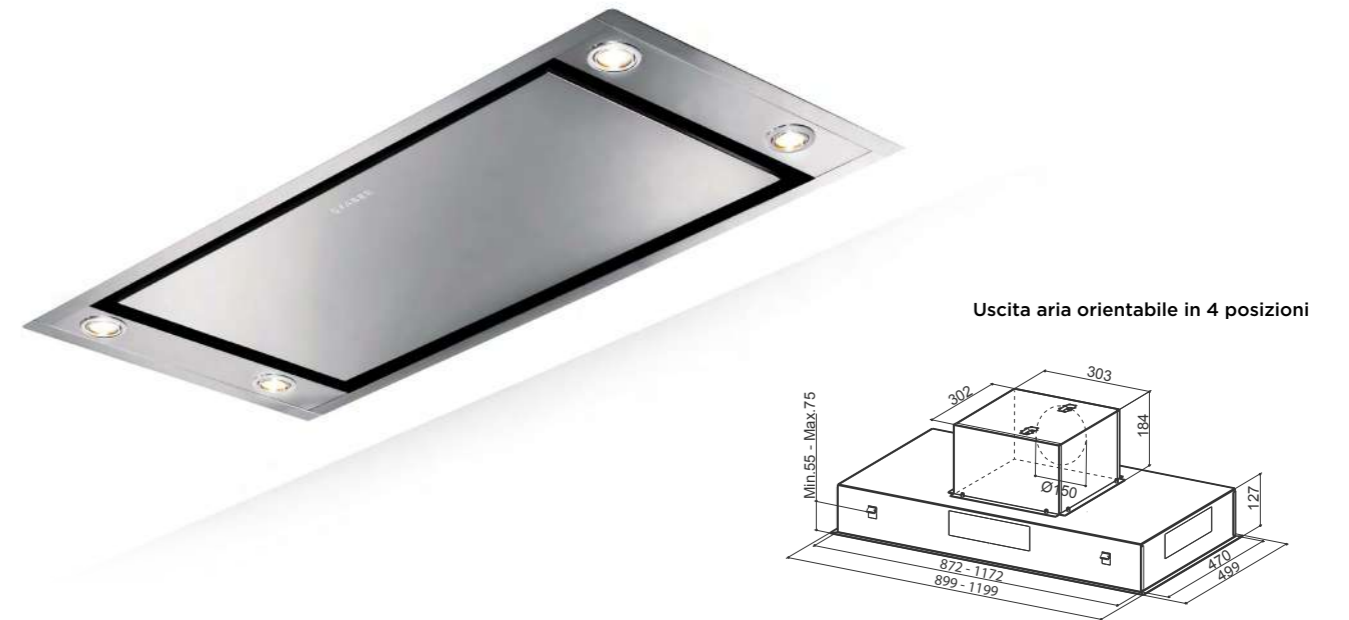
HEAVEN 2.0 BK MATT FLAT A90/2 cod. 350.0663.966 € 1.815,00

HEAVEN GLASS 2.0 WH FLAT KL A90/2 cod. 350.0663.971\* € 2.215,00 \*  
HEAVEN 2.0 X FLAT KL A90/2 cod. 350.0663.970\* € 1.760,00



CARATTERISTICHE	PRESTAZIONI	ACCESSORI
<b>Finitura</b> • Vetro bianco • Acciaio inox	<b>Velocità</b> 1 2 3 INT	<b>Cod. 112.0471.608</b>
<b>Comandi</b> Led Elettronici	<b>Capacità di aspirazione punto IEC</b> 165 350 490 700	FLL18-90 Cartuccia carbone attivo Long Lasting
<b>Illuminazione</b> 2 LED 4 LED (modello Inox)	<b>Pressione</b> 40 150 320 700	
<b>Filtro antigrasso</b> Autoportanti lavabili in lavastoviglie	<b>Potenza assorbita</b> 10 30 65 145	
<b>Ø uscita aria</b> 220 x 90 mm	<b>Rumorosità</b> 40 58 65 72	
<b>Larghezza</b> 900 mm		
<b>Classe energetica</b> A+		

Acciaio inox



# HEAVEN 2.0

HEAVEN 2.0 EV8+ X 90 cod. 110.0315.792 € 1.249,00  
HEAVEN 2.0 EV8+ X 120 cod. 110.0315.794 € 1.669,00

HEAVEN 2.0 X KL A90 cod. 350.0621.950 € 1.519,00 \*



(optional)

CARATTERISTICHE	PRESTAZIONI	ACCESSORI
<b>Finitura</b> • Acciaio inox	<b>Velocità</b> 1 2 3 INT	<b>Cod. 112.0157.240</b>
<b>Comandi</b> Led Elettronici	<b>Capacità di aspirazione punto IEC</b> 290 430 610 770	F8 Cartuccia carbone attivo
<b>Illuminazione</b> 4 LED	<b>Pressione</b> 460 550 590 600	<b>Cod. 112.0327.007</b>
<b>Filtro antigrasso</b> Autoportanti lavabili in lavastoviglie	<b>Potenza assorbita</b> 150 200 240 250	Kit aspirazione remota ENERGY
<b>Ø uscita aria</b> 150 / 120 mm	<b>Rumorosità</b> 48 56 63 68	<b>Cod. 112.0158.127</b>
<b>Larghezza</b> 900 / 1200 mm		FHP8 Cartuccia carbone attivo High Performance
<b>Classe energetica</b> A		<b>Cod. 112.0185.278</b>
		FLL8 Cartuccia carbone attivo Long Lasting

CEILING

# DOWNDRAFT

FABULA PLUS 60	317
FABULA PLUS 90	316

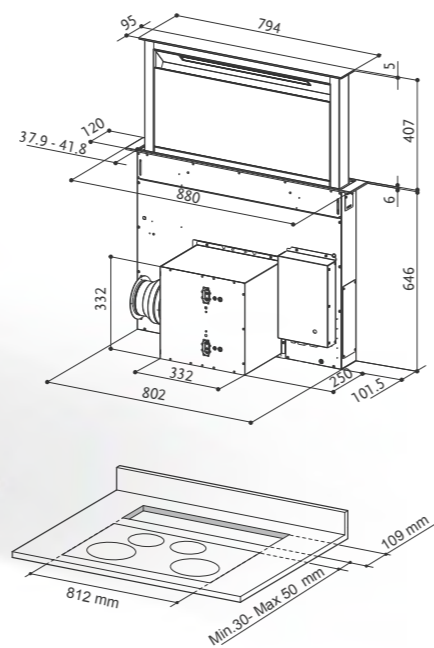
Il progresso si esprime nella pulizia estrema di una struttura perfettamente a scomparsa. L'estetica minimale ed innovativa fanno di questo modello di cappa con installazione a soffitto un oggetto di design che nasconde performance elevate grazie alla tecnologia ad aspirazione perimetrale.

Il giusto equilibrio tra funzionalità e forma dove la tecnologia presta il suo linguaggio per assicurare comfort e praticità, con una presenza discreta nell'ambiente cucina.

Acciaio inox / Vetro nero



Uscita aria orientabile in 4 posizioni, frontale o posteriore



# FABULA PLUS 90

FABULA PLUS EV8+ BK A90 cod. 340.0492.566 € 2.305,00  
 FABULA PLUS EV8+ WH A90 cod. 340.0492.567 € 2.339,00

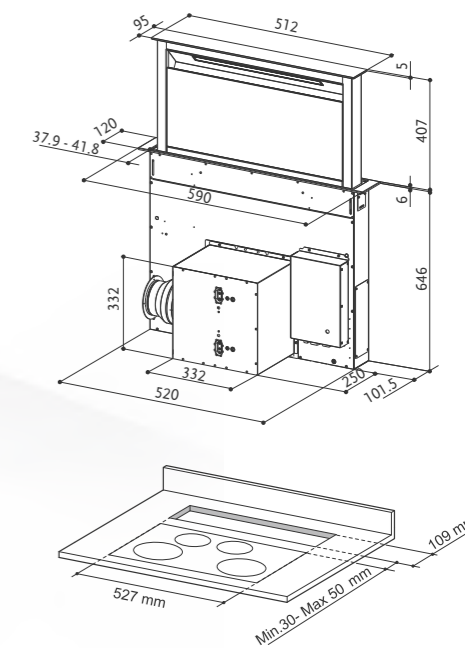


CARATTERISTICHE	PRESTAZIONI	ACCESSORI
<b>Finitura</b> • Acciaio inox / Vetro nero • Acciaio inox / Vetro bianco	<b>Velocità</b> 1 2 3 4 INT	<b>Cod. 112.0261.258</b> FLL12 Cartuccia carbone attivo
<b>Comandi</b> EVO Touch control	<b>Capacità di aspirazione punto IEC</b> 200 280 350 440 720	<b>Cod. 112.0676.782</b> Telecomando
<b>Illuminazione</b> LED	<b>Pressione</b> 100 390 490 550 560	<b>Cod. 112.0327.008</b> Kit aspirazione remota Fabula
<b>Filtro antigrasso</b> Autoportanti lavabili in lavastoviglie	<b>Potenza assorbita</b> 45 100 135 170 250	
<b>Ø uscita aria</b> 150 / 120	<b>Rumorosità</b> 43 49 53 57 68	
<b>Larghezza</b> 900 mm		
<b>Classe energetica</b> A		

Acciaio inox / Vetro bianco

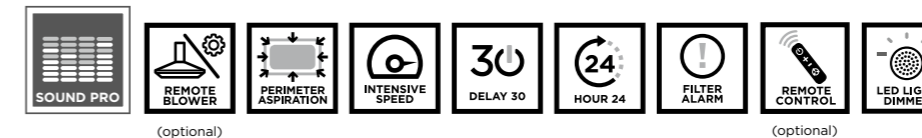


Uscita aria orientabile in 4 posizioni, frontale o posteriore



# FABULA PLUS 60

FABULA PLUS EVO+BK A60 cod. 340.0582.936 € 2.020,00



CARATTERISTICHE	PRESTAZIONI	ACCESSORI
<b>Finitura</b> • Acciaio inox / Vetro nero	<b>Velocità</b> 1 2 3 4 INT	<b>Cod. 112.0629.411</b> FLL12 KIT 2 C.F. FABULA 60cm
<b>Comandi</b> EVO Touch control	<b>Capacità di aspirazione punto IEC</b> 200 280 350 430 650	<b>Cod. 112.0676.782</b> Telecomando
<b>Illuminazione</b> LED	<b>Pressione</b> 100 390 490 550 560	<b>Cod. 112.0327.008</b> Kit aspirazione remota Fabula
<b>Filtro antigrasso</b> Autoportanti lavabili in lavastoviglie	<b>Potenza assorbita</b> 45 100 135 170 250	
<b>Ø uscita aria</b> 150 / 120	<b>Rumorosità</b> 46 52 59 62 70	
<b>Larghezza</b> 600 mm		
<b>Classe energetica</b> B		

Discrete, razionali, silenziose.  
Le cappe incasso eliminano l'impatto estetico  
della cappa sulla cucina e si integrano  
perfettamente nei suoi pensili.  
L'essenziale è invisibile agli occhi.

## INCASSO

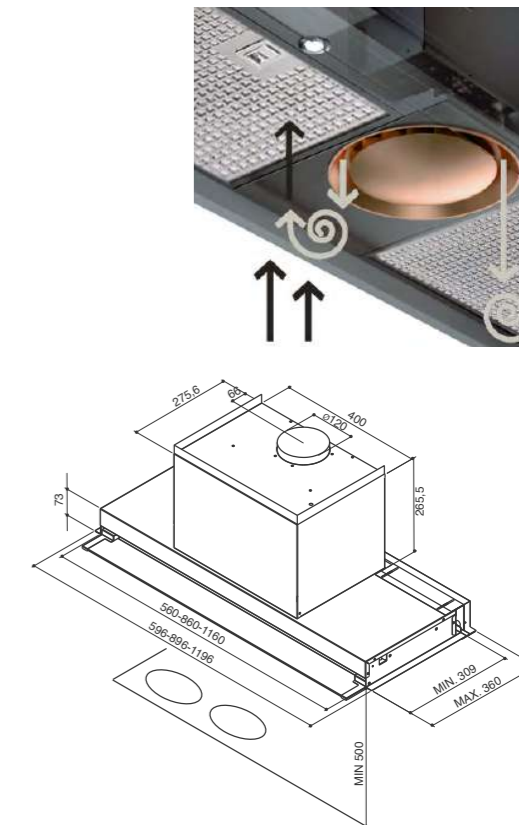
FLEXA HIP	351
HAVA	342
ILMA	325
ILMA TOUCH	323
IN-LIGHT	343
IN-NOVA AIR	333
IN-NOVA COMFORT	340
IN-NOVA PREMIUM	337
IN-NOVA SMART	341
IN-NOVA TOUCH	335
IN-NOVA ZERO DRIP	329
IN-NOVA ZERO DRIP LITE	331
IN-NOVA ZERO DRIP PLUS	327
INKA LUX	344
INKA LUX PREMIUM	345
INKA PLUS HC	346
INKA SMART C	349
INKA SMART HC	348
INKA SMART HCS (ICH)	347
MAXIMA TOUCH	350
ULTRA SLIM	339
106/35 PLUS	354
152	353
2156 - 2152	352
2740	355





### COMFORT ESCLUSIVO SENZA CONDENSA

Con Steam Off System, l'esclusiva tecnologia Faber, la cappa non solo aspira ma emette anche dei getti d'aria che creano una vorticosità ed accelerazione e favoriscono il convogliamento e la captazione del vapore, eliminando la condensa sotto ed intorno la cappa. LA DOPPIA AZIONE DELL'ARIA CHE ELIMINA TOTALMENTE L'EFFETTO CONDENSA.



Installare ad una distanza minima dal piano cottura di 50 cm.

# ILMA TOUCH

- ILMA TOUCH X A60 cod. 305.0567.012 € 1.435,00
- ILMA TOUCH X A90 cod. 305.0567.013 € 1.529,00
- ILMA TOUCH X A120 cod. 305.0567.014 € 1.700,00



### COMANDI TOUCH INNOVATIVI

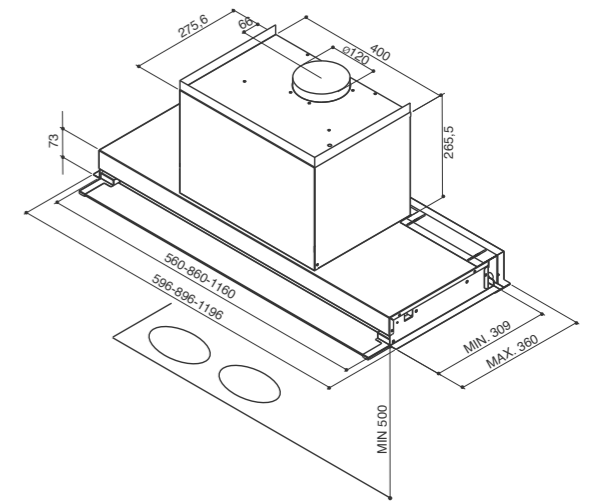
Grazie agli innovativi comandi touch di Faber, posti esternamente sulla veletta, utilizzare la cappa sarà ancora più facile da usare.

CARATTERISTICHE	PRESTAZIONI	ACCESSORI
<b>Finitura</b> • Acciaio inox / vetro bianco	<b>Velocità</b> 1 2 3 INT	<b>Cod. 112.0506.172</b>
<b>Comandi</b> Squarclè touch	<b>Capacità di aspirazione punto IEC</b> 140 220 320 430	F21 Cartuccia carbone attivo
<b>Illuminazione</b> 2 LED	<b>Pressione</b> 230 250 270 290	
<b>Filtro antigrasso</b> Autoportanti lavabili in lavastoviglie	<b>Potenza assorbita</b> 80 100 120 125	
<b>Ø uscita aria</b> 120 mm	<b>Rumorosità</b> 52 56 66 70	
<b>Larghezza</b> 600 / 900 / 1200 mm		
<b>Classe energetica</b> A		



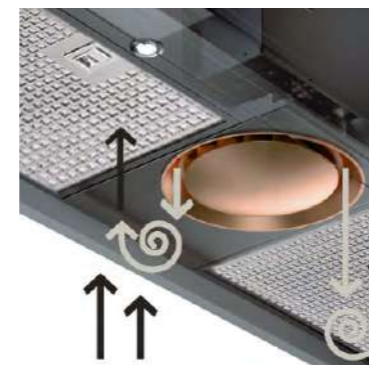
### COMFORT ESCLUSIVO SENZA CONDENSA

Con Steam Off System, l'esclusiva tecnologia Faber, la cappa non solo aspira ma emette anche dei getti d'aria che creano una vorticosità ed accelerazione e favoriscono il convogliamento e la captazione del vapore, eliminando la condensa sotto ed intorno la cappa. LA DOPPIA AZIONE DELL'ARIA CHE ELIMINA TOTALMENTE L'EFFETTO CONDENSA.



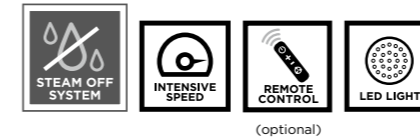
Installare ad una distanza minima dal piano cottura di 50 cm.

600 mm



# ILMA

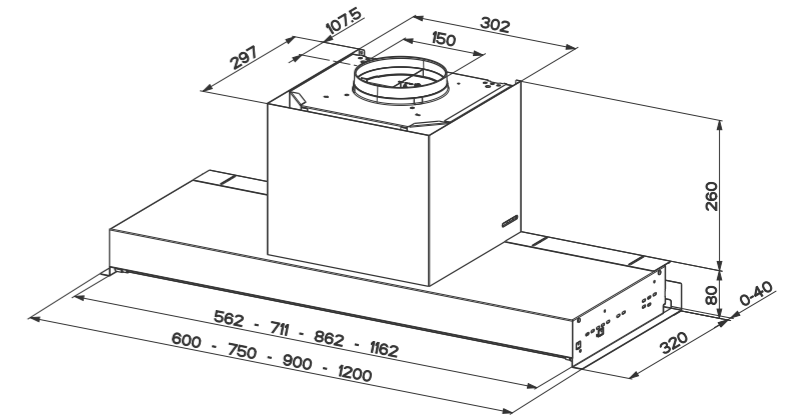
ILMA X A60 cod. 305.0482.953 € 1.395,00  
 ILMA X A90 cod. 110.0456.294 € 1.445,00  
 ILMA X A120 cod. 305.0482.954 € 1.640,00



(optional)



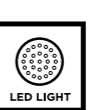
CARATTERISTICHE	PRESTAZIONI	ACCESSORI
<b>Finitura</b> · Acciaio inox	<b>Velocità</b> 1 2 3 INT	<b>Cod. 112.0506.172</b>
<b>Comandi</b> Squaracle touch	<b>Capacità di aspirazione punto IEC</b> 140 220 320 430	F21 Cartuccia carbone attivo
<b>Illuminazione</b> LED	<b>Pressione</b> 230 250 270 290	<b>Cod. 112.0676.782</b>
<b>Filtro antigrasso</b> Autoportanti inox lavabili in lavastoviglie	<b>Potenza assorbita</b> 80 100 120 125	Telecomando
<b>Ø uscita aria</b> 120 mm	<b>Rumorosità</b> 52 56 66 70	
<b>Larghezza</b> 600 / 900 / 1200 mm		
<b>Classe energetica</b> A		



NEW

# IN-NOVA ZERO DRIP PLUS

IN-NOVA ZERO DRIP PLUS A60 cod. 305.0711.744 € 975,00  
 IN-NOVA ZERO DRIP PLUS A75 cod. 305.0711.741 € 1.015,00  
 IN-NOVA ZERO DRIP PLUS A90 cod. 305.0711.742 € 1.015,00  
 IN-NOVA ZERO DRIP PLUS A120 cod. 305.0711.743 € 1.145,00

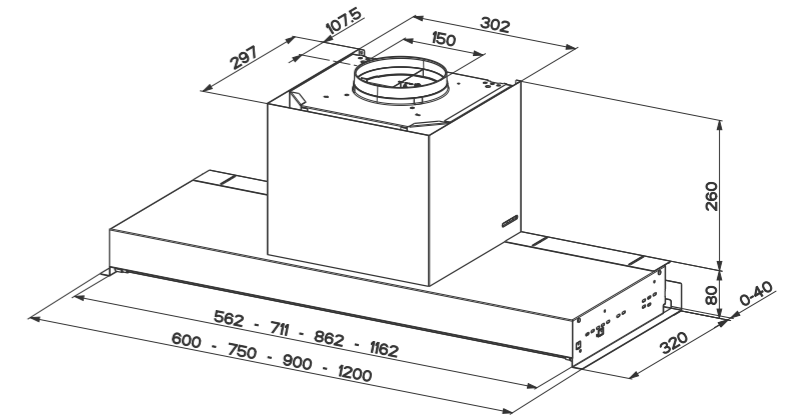


(optional)



CARATTERISTICHE	PRESTAZIONI	ACCESSORI
<b>Finitura</b> • Acciaio inox / Vetro bianco	<b>Velocità</b> 1 2 3 INT	<b>Cod. 112.0627.248</b>
<b>Comandi</b> Squarcle touch	<b>Capacità di aspirazione punto IEC</b> 280 410 580 710	FLL26 Cartuccia carbone attivo
<b>Illuminazione</b> LED light bar	<b>Pressione</b> 450 510 550 560	<b>Cod. 112.0676.782</b>
<b>Filtro antigrasso</b> Autoportanti lavabili in lavastoviglie	<b>Potenza assorbita</b> 150 200 240 250	Telecomando
<b>Ø uscita aria</b> 150 / 120 mm	<b>Rumorosità</b> 49 58 65 69	
<b>Larghezza</b> 600 / 750 / 900 / 1200 mm		
<b>Classe energetica</b> A		





# IN-NOVA ZERO DRIP

IN-NOVA ZERO DRIP A60 cod. 305.0626.490  
 IN-NOVA ZERO DRIP A75 cod. 305.0654.379

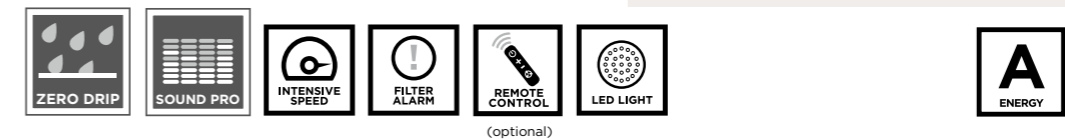
€ 905,00  
 € 950,00

IN-NOVA ZERO DRIP A90 cod. 305.0626.489  
 IN-NOVA ZERO DRIP A120 cod. 305.0626.531

€ 950,00  
 € 1.080,00

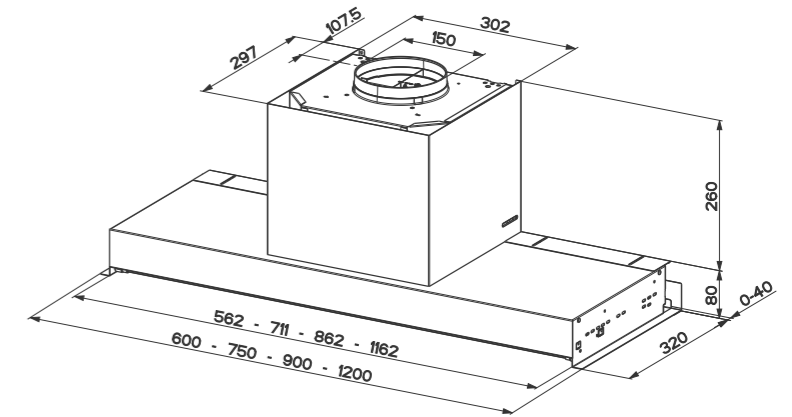
IN-NOVA ZERO DRIP KL A60 cod. 305.0672.371 \*  
 IN-NOVA ZERO DRIP KL A90 cod. 305.0672.330 \*

€ 975,00 \*  
 € 995,00 \*



Grazie al suo meccanismo intuitivo, la vaschetta di raccolta dell'acqua può essere facilmente svuotata dalle gocce di condensa raccolte dagli speciali filtri inclinati.

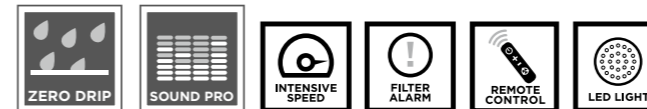
CARATTERISTICHE	PRESTAZIONI	ACCESSORI
<b>Finitura</b> • Acciaio inox / Vetro bianco	<b>Velocità</b> 1 2 3 INT	<b>Cod. 112.0627.248</b>
<b>Comandi</b> Squarcle touch	<b>Capacità di aspirazione punto IEC</b> 280 410 580 710	FLL26 Cartuccia carbone attivo
<b>Illuminazione</b> 2 LED	<b>Pressione</b> 450 510 550 560	<b>Cod. 112.0676.782</b>
<b>Filtro antigrasso</b> Autoportanti lavabili in lavastoviglie	<b>Potenza assorbita</b> 150 200 240 250	Telecomando
<b>Ø uscita aria</b> 150 / 120 mm	<b>Rumorosità</b> 49 58 65 69	
<b>Larghezza</b> 600 / 750 / 900 / 1200 mm		
<b>Classe energetica</b> A		



NEW

# IN-NOVA ZERO DRIP LITE

**IN-NOVA ZERO DRIP LITE A60** cod. 305.0703.267 € 711,00  
**IN-NOVA ZERO DRIP LITE A75** cod. 305.0703.268 € 790,00  
**IN-NOVA ZERO DRIP LITE A90** cod. 305.0703.270 € 800,00  
**IN-NOVA ZERO DRIP LITE A120** cod. 305.0703.269 € 855,00  
**IN-NOVA ZERO DRIP LITE A60 BK** cod. 305.0704.149 € 711,00  
**IN-NOVA ZERO DRIP LITE A90 BK** cod. 305.0704.150 € 800,00  
**IN-NOVA ZERO DRIP LITE A120 BK** cod. 305.0720.621 € 855,00

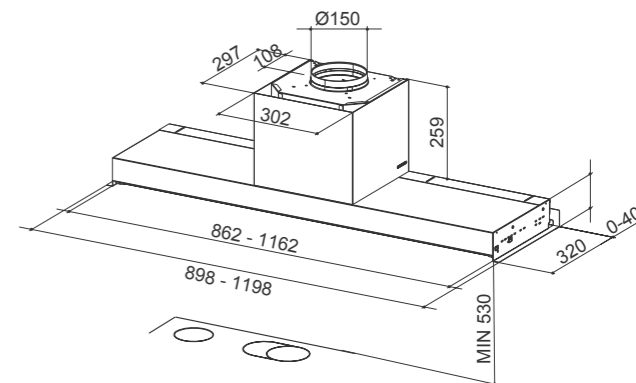


(optional)



La vaschetta di raccolta dell'acqua del modello in-nova zero drip lite, può contenere grandi quantità di liquidi ed è facile da rimuovere e svuotare grazie alla sua valvola di rilascio.

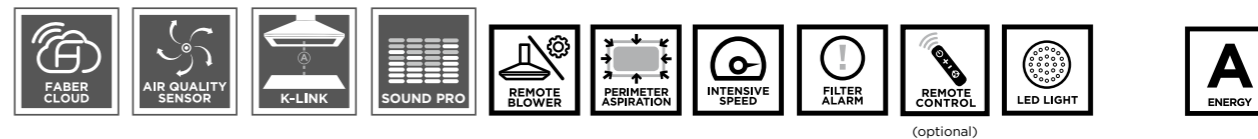
CARATTERISTICHE	PRESTAZIONI	ACCESSORI
<b>Finitura</b> • Acciaio inox / Vetro bianco • Acciaio inox nero / Vetro nero	<b>Velocità</b> 1 2 3 INT <b>Capacità di aspirazione punto IEC</b> 290 440 570 670	<b>Cod. 112.0627.248</b> FLL26 Cartuccia carbone attivo
<b>Comandi</b> Electronic push button	<b>Pressione</b> 360 460 500 550	<b>Cod. 112.0676.782</b> Telecomando
<b>Illuminazione</b> 2 LED lights	<b>Potenza assorbita</b> 130 165 210 250 <b>Rumorosità</b> 52 60 65 68	
<b>Filtro antigrasso</b> Autoportanti lavabili in lavastoviglie		
<b>Ø uscita aria</b> 150 / 120 mm		
<b>Larghezza</b> 600 / 750 / 900 / 1200 mm Black version 600 / 900 / 1200 mm		
<b>Classe energetica</b> B		



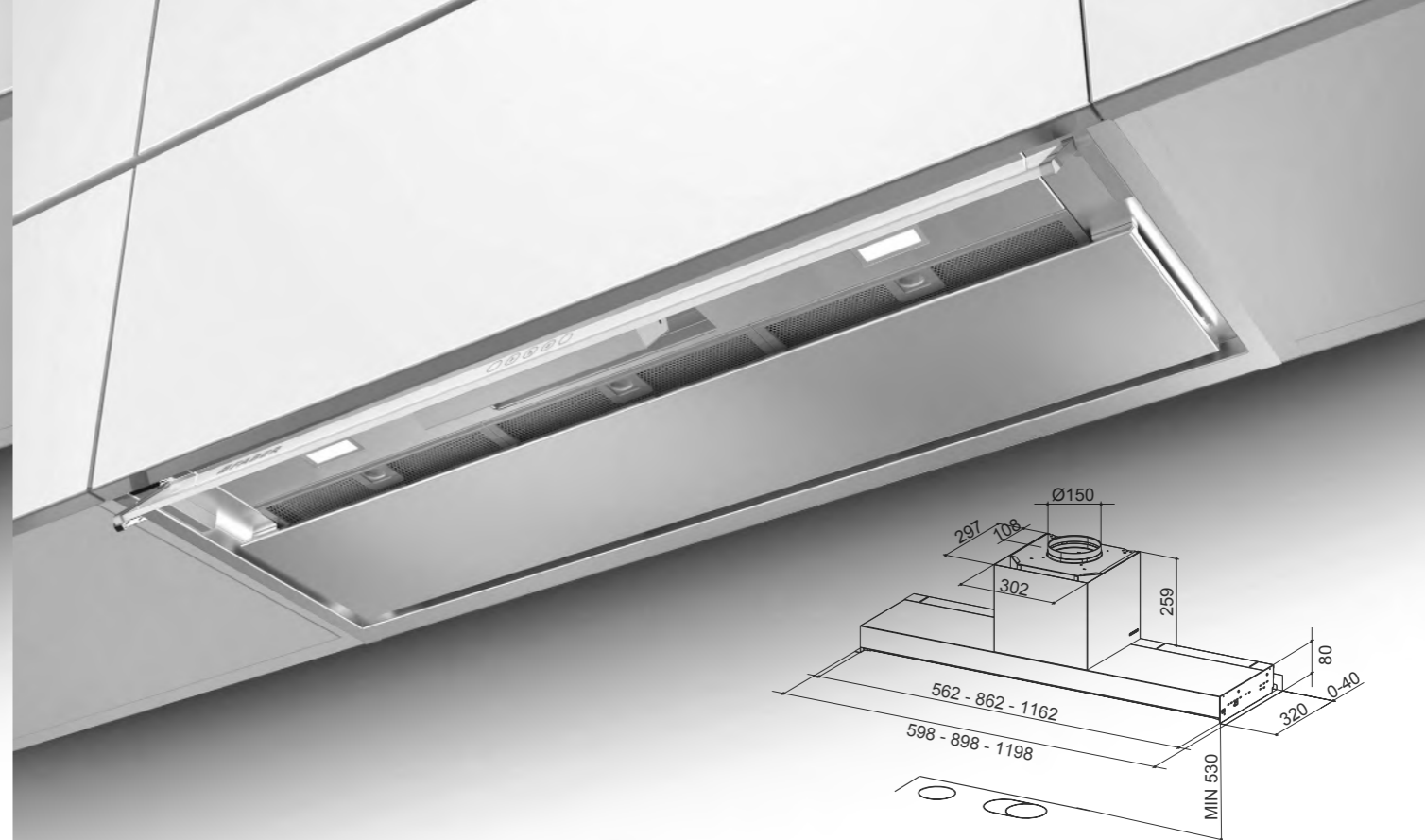
# IN-NOVA AIR

IN-NOVA AIR X KL A90 cod. 305.0615.688 € 1.289,00

IN-NOVA AIR X KL A120 cod. 305.0615.701 € 1.470,00



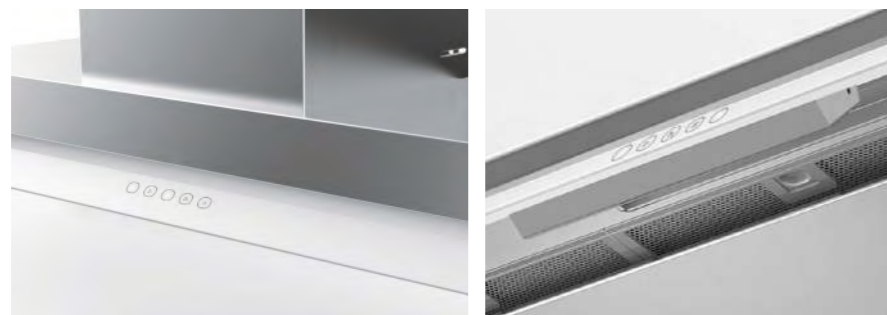
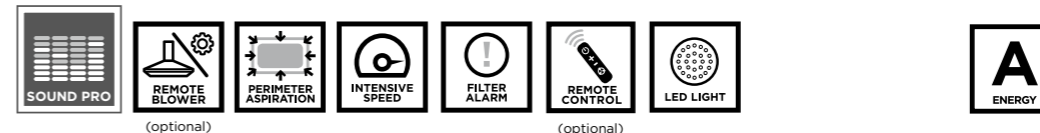
CARATTERISTICHE	PRESTAZIONI	ACCESSORI
<b>Finitura</b> • Acciaio inox / Vetro nero	<b>Velocità</b> 1 2 3 INT	<b>Cod. 112.0157.243</b>
<b>Comandi</b> Squarcle touch	<b>Capacità di aspirazione punto IEC</b> 250 390 570 670	F9 Cartuccia carbone attivo
<b>Illuminazione</b> 2 LED	<b>Pressione</b> 450 540 570 580	<b>Cod. 112.0676.782</b>
<b>Filtro antigrasso</b> Autoportanti lavabili in lavastoviglie	<b>Potenza assorbita</b> 150 200 240 250	Telecomando
<b>Ø uscita aria</b> 150 / 120 mm	<b>Rumorosità</b> 53 60 67 69	<b>Cod. 112.0327.007</b>
<b>Larghezza</b> 900 / 1200 mm		Kit aspirazione remota ENERGY
<b>Classe energetica</b> A		<b>Cod. 112.0185.276</b>
		FLL9 Cartuccia carbone attivo Long Lasting



Installare ad una distanza minima dal piano cottura di 53 cm.

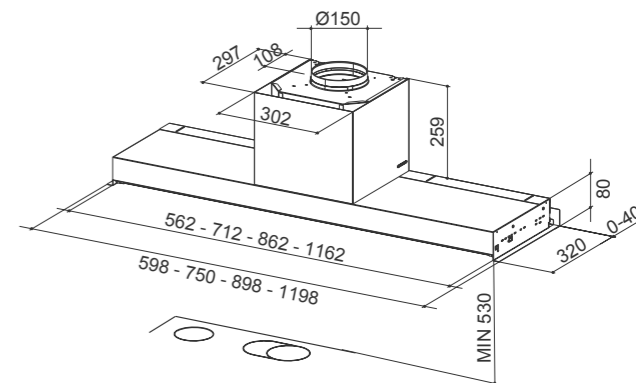
# IN-NOVA TOUCH

**IN-NOVA TOUCH X/BK A60** cod. 305.0611.152 € 835,00    **IN-NOVA TOUCH X/WH A60** cod. 305.0611.157 € 835,00  
**IN-NOVA TOUCH X/BK A90** cod. 305.0611.153 € 885,00    **IN-NOVA TOUCH X/WH A90** cod. 305.0611.156 € 885,00  
**IN-NOVA TOUCH X/BK A120** cod. 305.0611.154 € 950,00    **IN-NOVA TOUCH X/WH A120** cod. 305.0611.155 € 950,00



Gli innovativi comandi touch posti sulla veletta della cappa offrono una più immediata praticità d'uso.

CARATTERISTICHE	PRESTAZIONI	ACCESSORI
<b>Finitura</b> • Acciaio inox / Vetro nero • Acciaio inox / Vetro bianco	<b>Velocità</b> 1   2   3   INT <b>Capacità di aspirazione punto IEC</b> 250 390 570 670	<b>Cod. 112.0157.243</b> F9 Cartuccia carbone attivo
<b>Comandi</b> Squarcle touch	<b>Pressione</b> 450 540 570 580	<b>Cod. 112.0676.782</b> Telecomando
<b>Illuminazione</b> 2 LED	<b>Potenza assorbita</b> 150 200 240 250	<b>Cod. 112.0327.007</b> Kit aspirazione remota ENERGY
<b>Filtro antigrasso</b> Autoportanti lavabili in lavastoviglie	<b>Rumorosità</b> 53 60 67 69	<b>Cod. 112.0185.276</b> FLL9 Cartuccia carbone attivo Long Lasting
<b>Ø uscita aria</b> 150 / 120 mm		<b>Cod. 112.0624.485</b> Kit filtri INOX In-Nova 60
<b>Larghezza</b> 600 / 900 / 1200 mm		<b>Cod. 122.0624.486</b> Kit filtri INOX In-Nova 90
<b>Classe energetica</b> A		<b>Cod. 112.0624.487</b> Kit filtri INOX In-Nova 120

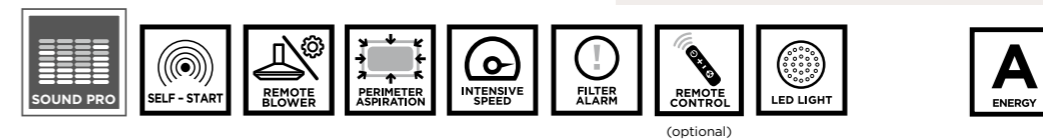


Installare ad una distanza minima dal piano cottura di 53 cm.

# IN-NOVA PREMIUM

- |   |          |   |          |
|---|----------|---|----------|
| IN-NOVA PREMIUM WH M A60 cod. 305.0625.312  | € 755,00 | IN-NOVA PREMIUM EV8+ X A60 cod. 110.0439.940  | € 695,00 |
| IN-NOVA PREMIUM WH M A90 cod. 305.0625.311  | € 805,00 | IN-NOVA PREMIUM EV8+ X A75 cod. 305.0569.170  | € 745,00 |
| IN-NOVA PREMIUM WH M A120 cod. 305.0625.240 | € 875,00 | IN-NOVA PREMIUM EV8+ X A90 cod. 110.0439.951  | € 745,00 |
| IN-NOVA PREMIUM BK M A60 cod. 305.0625.239  | € 755,00 | IN-NOVA PREMIUM EV8+ X A120 cod. 110.0439.952 | € 815,00 |
| IN-NOVA PREMIUM BK M A90 cod. 305.0625.238  | € 805,00 |   |          |
| IN-NOVA PREMIUM BK M A120 cod. 305.0625.237 | € 875,00 |   |          |

- |   |            |
|---|------------|
| IN-NOVA PREMIUM X KL A60 cod. 305.0621.943 *  | € 770,00 * |
| IN-NOVA PREMIUM X KL A90 cod. 305.0621.942 *  | € 815,00 * |
| IN-NOVA PREMIUM X KL A120 cod. 305.0621.941 * | € 875,00 * |



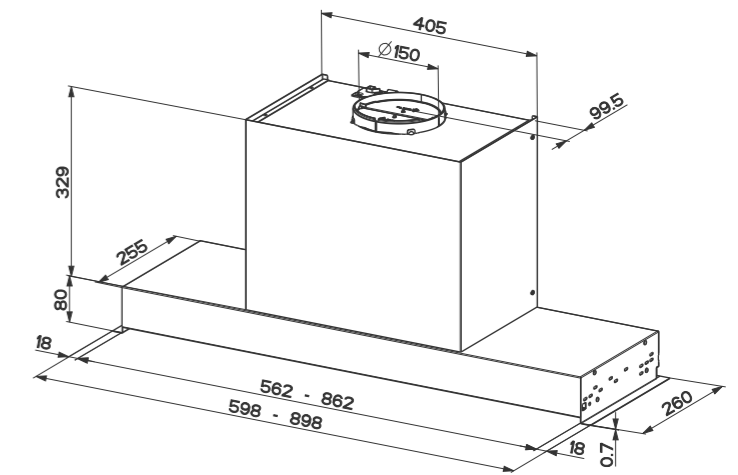
Bianco



Nero



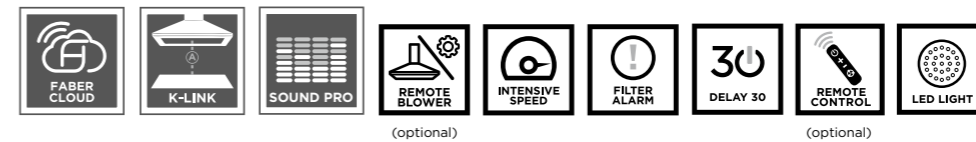
CARATTERISTICHE	PRESTAZIONI	ACCESSORI
<b>Finitura</b> • Acciaio inox • Bianco opaco • Nero opaco	<b>Velocità</b> 1 2 3 INT	<b>Cod. 112.0157.243</b> F9 Cartuccia carbone attivo
<b>Comandi</b> Electronic SENSOR	<b>Capacità di aspirazione punto IEC</b> 250 390 570 670	<b>Cod. 112.0676.782</b> Telecomando
<b>Illuminazione</b> 2 LED	<b>Pressione</b> 450 540 570 580	<b>Cod. 112.0327.007</b> Kit aspirazione remota ENERGY
<b>Filtro antigrasso</b> Autoportanti lavabili in lavastoviglie	<b>Potenza assorbita</b> 150 200 240 250	<b>Cod. 112.0185.276</b> FLL9 Cartuccia carbone attivo Long Lasting
<b>Ø uscita aria</b> 150 / 120 mm	<b>Rumorosità</b> 53 60 67 69	<b>Cod. 112.0624.485</b> Kit filtri INOX In-Nova 60
<b>Larghezza</b> 600 / 750 / 900 / 1200 mm		<b>Cod. 122.0624.486</b> Kit filtri INOX In-Nova 90
<b>Classe energetica</b> A		<b>Cod. 112.0624.487</b> Kit filtri INOX In-Nova 120



Installare ad una distanza minima dal piano cottura di 53 cm.

# ULTRA SLIM

ULTRA SLIM X KL A60 cod. 305.0655.735 € 835,00  
 ULTRA SLIM X KL A90 cod. 305.0655.737 € 865,00



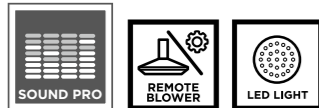
CARATTERISTICHE	PRESTAZIONI	ACCESSORI
<b>Finitura</b> · Acciaio inox	<b>Velocità</b> 1 2 3 INT	<b>Cod. 112.0157.240</b> F8 Cartuccia carbone attivo
<b>Comandi</b> Electronic SENSOR	<b>Capacità di aspirazione punto IEC</b> 320 480 640 750	<b>Cod. 112.0676.782</b> Telecomando
<b>Illuminazione</b> 2 LED	<b>Pressione</b> 390 470 530 540	<b>Cod. 112.0158.127</b> FHP8 Cartuccia carbone attivo High Performance
<b>Filtro antigrasso</b> Autoportanti lavabili in lavastoviglie	<b>Potenza assorbita</b> 130 165 210 250	<b>Cod. 112.0185.278</b> FLL8 Cartuccia carbone attivo Long Lasting
<b>Ø uscita aria</b> 150 / 120 mm	<b>Rumorosità</b> 48 57 64 67	
<b>Larghezza</b> 600 / 900 mm		
<b>Classe energetica</b> B		



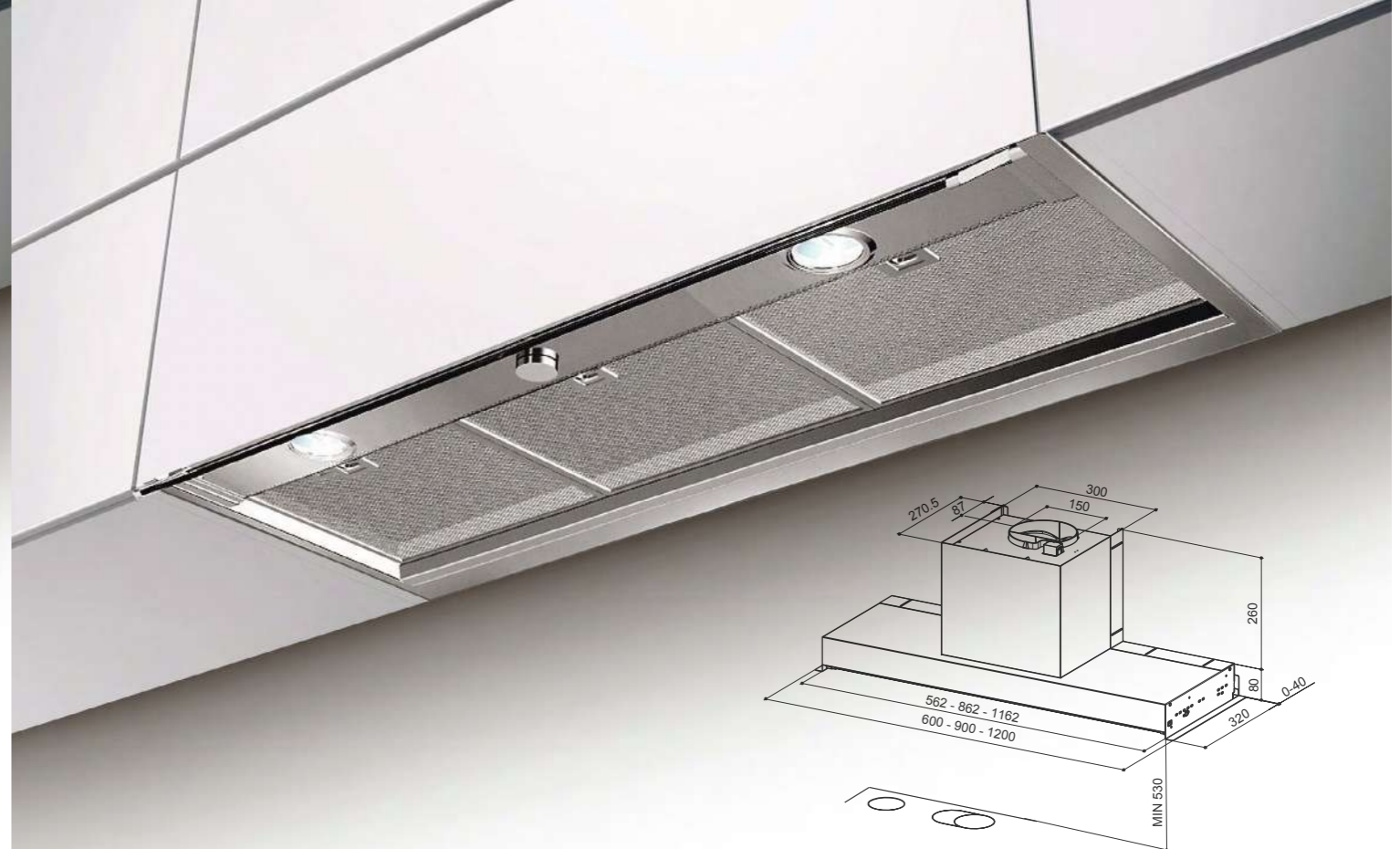
# IN-NOVA COMFORT

Installare ad una distanza minima dal piano cottura di 53 cm.

- IN-NOVA COMFORT EG6 X A60 cod. 110.0439.937 € 475,00
- IN-NOVA COMFORT EG6 X A90 cod. 110.0439.938 € 525,00
- IN-NOVA COMFORT EG6 X A120 cod. 110.0439.939 € 585,00



CARATTERISTICHE	PRESTAZIONI	ACCESSORI
<b>Finitura</b> · Acciaio	<b>Velocità</b> 1 2 3	<b>Cod. 112.0441.093</b>
<b>Comandi</b> Pull out Knob	<b>Capacità di aspirazione punto IEC</b> 250 380 570	F4-14B Cartuccia carbone attivo
<b>Illuminazione</b> 2 LED	<b>Pressione</b> 230 370 500	<b>Cod. 112.0327.007</b>
<b>Filtro antigrasso</b> Autoportanti inox lavabili in lavastoviglie	<b>Potenza assorbita</b> 80 105 160	Kit aspirazione remota ENERGY
<b>Ø uscita aria</b> 150 / 120 mm	<b>Rumorosità</b> 47 56 65	
<b>Larghezza</b> 600 / 900 / 1200 mm		
<b>Classe energetica</b> C		



# IN-NOVA SMART

Installare ad una distanza minima dal piano cottura di 53 cm.

- IN-NOVA SMART X A60 cod. 305.0557.680 € 419,00
- IN-NOVA SMART X A90 cod. 305.0557.691 € 449,00
- IN-NOVA SMART X A120 cod. 305.0554.567 € 509,00

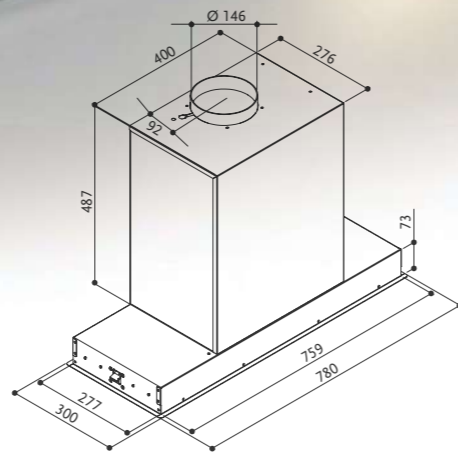
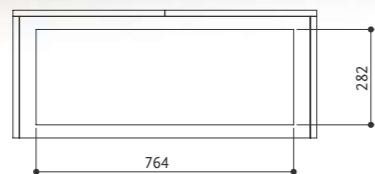


CARATTERISTICHE	PRESTAZIONI	ACCESSORI
<b>Finitura</b> · Acciaio	<b>Velocità</b> 1 2 3	<b>Cod. 112.0067.944</b>
<b>Comandi</b> Pull out Knob	<b>Capacità di aspirazione punto IEC</b> 200 260 360	F3 Cartuccia carbone attivo
<b>Illuminazione</b> 2 LED	<b>Pressione</b> 220 270 290	<b>Cod. 112.0544.470</b>
<b>Filtro antigrasso</b> Autoportanti lavabili in lavastoviglie	<b>Potenza assorbita</b> 90 115 145	FLL3 Cartuccia carbone attivo Long Lasting
<b>Ø uscita aria</b> 150 / 120 mm	<b>Rumorosità</b> 57 62 68	
<b>Larghezza</b> 600 / 900 / 1200 mm		
<b>Classe energetica</b> D		

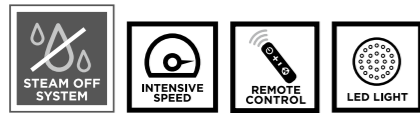


# HAVA

HAVA X 78 cod. 325.0570.133 € 1.390,00



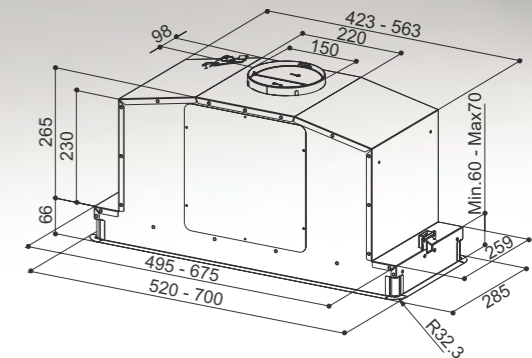
Installare ad una distanza minima dal piano cottura di 50 cm.



(optional)



CARATTERISTICHE	PRESTAZIONI	ACCESSORI
<b>Finitura</b> • Acciaio inox	<b>Velocità</b> 1 2 3 INT	<b>Cod. 112.0576.982</b> Kit filtrante
<b>Comandi</b> Squarclé touch	<b>Capacità di aspirazione punto IEC</b> 300 415 570 710	<b>Cod. 112.0576.981</b> F25 Kit filtrante
<b>Illuminazione</b> 2 LED	<b>Pressione</b> 450 510 540 550	<b>Cod. 112.0676.782</b> Telecomando
<b>Filtro antigrasso</b> Autoportanti lavabili in lavastoviglie	<b>Potenza assorbita</b> 200 220 260 280	
<b>Ø uscita aria</b> 150 / 120 mm	<b>Rumorosità</b> 48 55 62 67	
<b>Larghezza</b> 780 mm		
<b>Classe energetica</b> A		



Installare ad una distanza minima dal piano cottura di 50 cm.

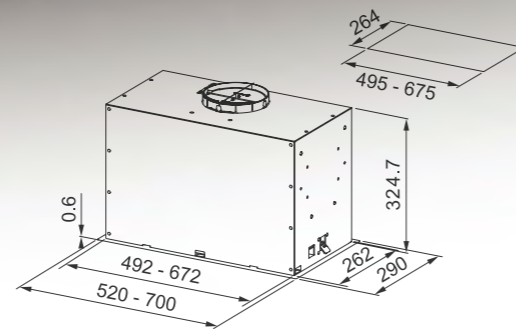
# IN-LIGHT

IN-LIGHT EV8+ X KL A52 cod. 110.0456.213 € 1.115,00  
IN-LIGHT EV8+ X KL A70 cod. 110.0456.215 € 1.155,00

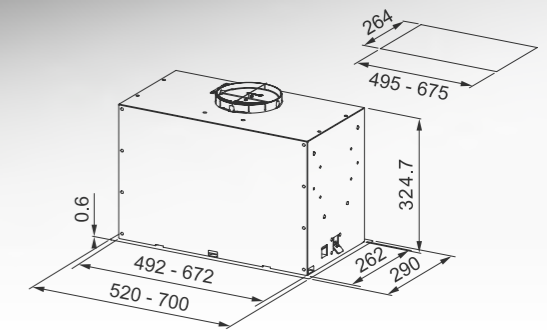
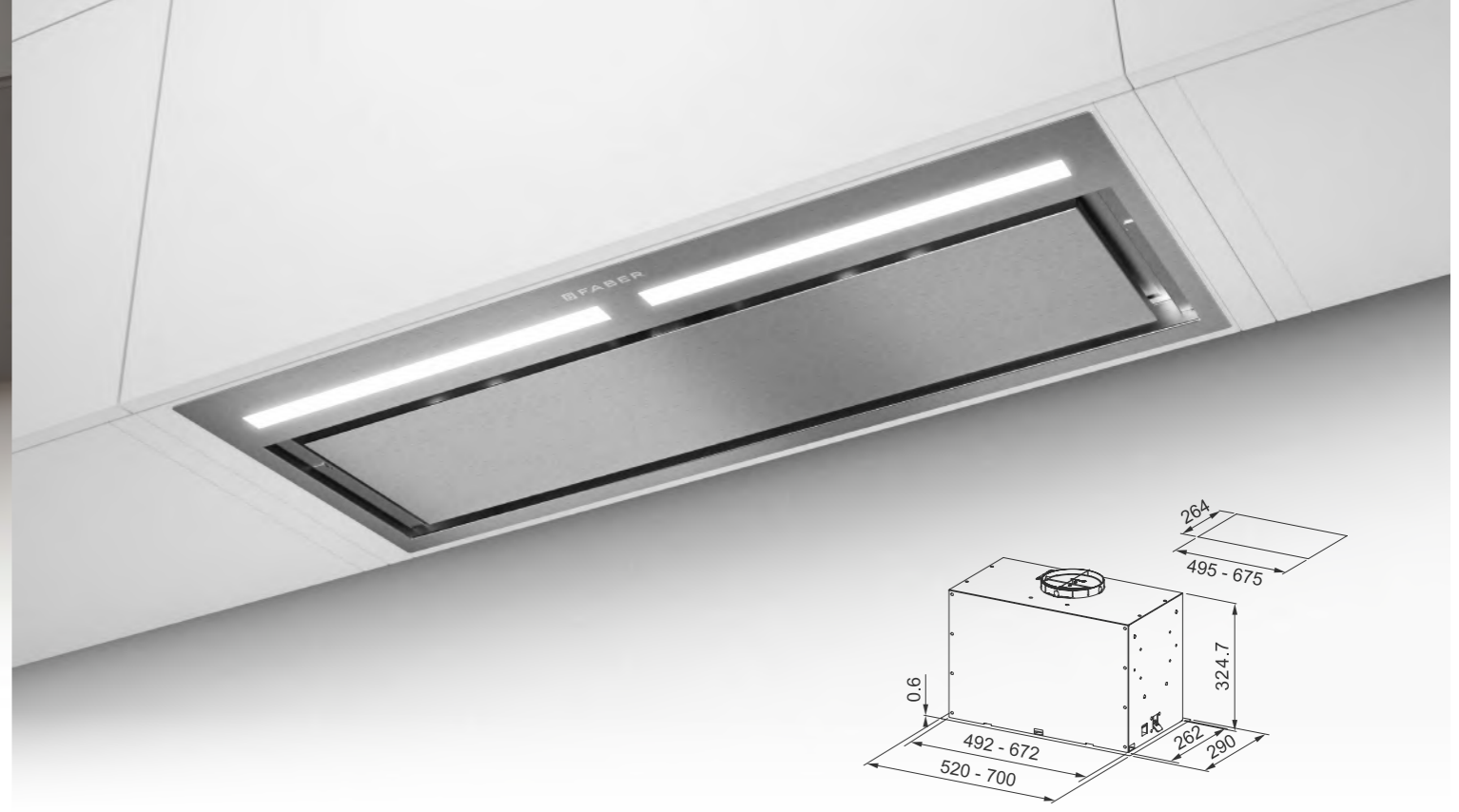
IN-LIGHT EV8+ WH MATT KL A52 cod. 110.0456.216 € 1.159,00  
IN-LIGHT EV8+ WH MATT KL A70 cod. 110.0456.218 € 1.199,00



CARATTERISTICHE	PRESTAZIONI	ACCESSORI
<b>Finitura</b> • Acciaio inox • Bianco opaco	<b>Velocità</b> 1 2 3 INT	<b>Cod. 112.0157.240</b> F8 Cartuccia carbone attivo
<b>Comandi</b> Led Elettronici	<b>Capacità di aspirazione punto IEC</b> 260 390 560 710	<b>Cod. 112.0158.127</b> FHP8 Cartuccia carbone attivo High Performance
<b>Illuminazione</b> LED perimetrale	<b>Pressione</b> 450 510 550 560	<b>Cod. 112.0185.278</b> FLL8 Cartuccia carbone attivo Long Lasting
<b>Filtro antigrasso</b> Autoportanti lavabili in lavastoviglie	<b>Potenza assorbita</b> 150 200 240 250	
<b>Ø uscita aria</b> 150 / 120 mm	<b>Rumorosità</b> 54 58 64 69	
<b>Larghezza</b> 520 / 700 mm		
<b>Classe energetica</b> A		



Installare ad una distanza minima dal piano cottura di 65 cm.

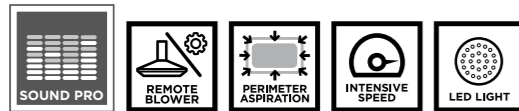


Installare ad una distanza minima dal piano cottura di 53 cm.

# INKA LUX

INKA LUX EVO WH MATT A52 cod. 305.0665.357 € 589,00  
 INKA LUX EVO WH MATT A70 cod. 305.0665.358 € 650,00  
 INKA LUX EVO BK MATT A52 cod. 305.0665.355 € 589,00  
 INKA LUX EVO BK MATT A70 cod. 305.0665.356 € 650,00

INKA LUX EVO X A52 cod. 305.0665.353 € 525,00  
 INKA LUX EVO X A70 cod. 305.0665.354 € 589,00



(optional)

520 mm

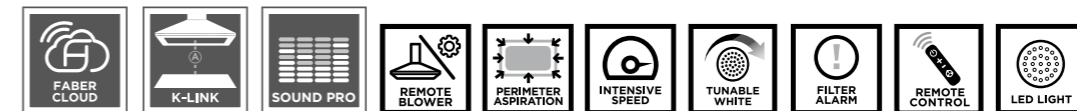
700 mm

CARATTERISTICHE	PRESTAZIONI	PRESTAZIONI	ACCESSORI
<b>Finitura</b>	<b>Velocità</b> 1 2 3 INT	<b>Velocità</b> 1 2 3 INT	<b>Cod. 112.0157.240</b>
• Acciaio inox • Bianco opaco • Nero opaco	<b>Capacità di aspirazione punto IEC</b> 280 430 550 620	<b>Capacità di aspirazione punto IEC</b> 290 450 580 670	F8 Cartuccia carbone attivo
<b>Comandi</b>	<b>Pressione</b> 390 470 530 540	<b>Pressione</b> 390 470 530 540	<b>Cod. 112.0327.007</b>
Elettronici	<b>Potenza assorbita</b> 130 165 210 240	<b>Potenza assorbita</b> 130 165 210 250	Kit aspirazione remota ENERGY
<b>Illuminazione</b>	<b>Rumorosità</b> 47 57 64 67	<b>Rumorosità</b> 47 57 65 66	<b>Cod. 112.0158.127</b>
LED			FHP8 Cartuccia carbone attivo High Performance
<b>Filtro antigrasso</b>			<b>Cod. 112.0185.278</b>
Autoportanti lavabili in lavastoviglie			FLL8 Cartuccia carbone attivo Long Lasting
<b>Ø uscita aria</b>			
150 / 120 mm			
<b>Larghezza</b>			
520 / 700 mm			
<b>Classe energetica</b>			
B			

# INKA LUX PREMIUM

INKA LUX PREMIUM BK MATT A52 KL cod. 305.0658.608 € 919,00  
 INKA LUX PREMIUM BK MATT A70 KL cod. 305.0658.609 € 965,00

INKA LUX PREMIUM X A52 KL cod. 305.0658.601 € 855,00  
 INKA LUX PREMIUM X A70 KL cod. 305.0658.607 € 919,00

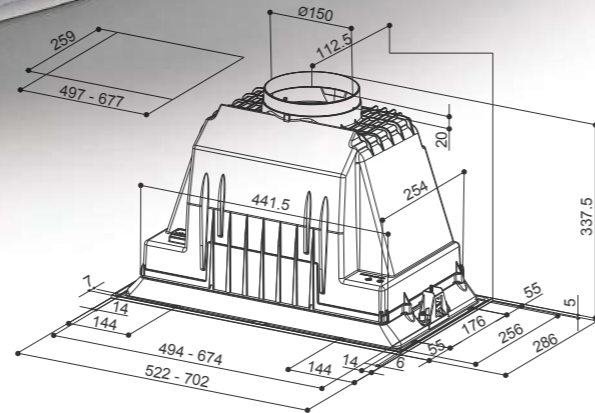


(optional)

PREMIUM 520 mm

PREMIUM 700 mm

CARATTERISTICHE	PRESTAZIONI	PRESTAZIONI	ACCESSORI
<b>Finitura</b>	<b>Velocità</b> 1 2 3 INT	<b>Velocità</b> 1 2 3 INT	<b>Cod. 112.0157.240</b>
• Acciaio inox • Nero opaco	<b>Capacità di aspirazione punto IEC</b> 260 410 580 670	<b>Capacità di aspirazione punto IEC</b> 290 420 610 720	F8 Cartuccia carbone attivo
<b>Comandi</b>	<b>Pressione</b> 450 540 580 590	<b>Pressione</b> 460 550 590 600	<b>Cod. 112.0327.007</b>
Elettronici	<b>Potenza assorbita</b> 150 200 240 250	<b>Potenza assorbita</b> 150 200 240 250	Kit aspirazione remota ENERGY
<b>Illuminazione</b>	<b>Rumorosità</b> 54 59 66 69	<b>Rumorosità</b> 47 56 64 68	<b>Cod. 112.0158.127</b>
LED			FHP8 Cartuccia carbone attivo High Performance
<b>Filtro antigrasso</b>			<b>Cod. 112.0185.278</b>
Autoportanti lavabili in lavastoviglie			FLL8 Cartuccia carbone attivo Long Lasting
<b>Ø uscita aria</b>			
150 / 120 mm			
<b>Larghezza</b>			
520 / 700 mm			
<b>Classe energetica</b>			
A (PREMIUM 700 mm) B			



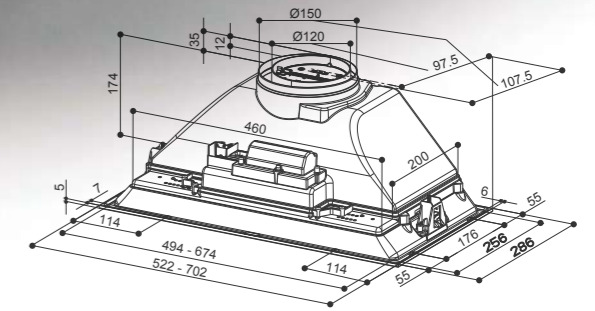
Installare ad una distanza minima dal piano cottura di 65 cm.

# INKA PLUS HC

INKA PLUS HC X A52 cod. 305.0602.047 € 305,00  
 INKA PLUS HC X A70 cod. 305.0602.048 € 325,00



CARATTERISTICHE	PRESTAZIONI	ACCESSORI
<b>Finitura</b> · Acciaio inox	<b>Velocità</b> 1 2 3	<b>Cod. 112.0157.240</b> F8 Cartuccia carbone attivo
<b>Comandi</b> Elettromeccanici	<b>Capacità di aspirazione punto IEC</b> 230 350 570	<b>Cod. 112.0158.127</b> FHP8 Cartuccia carbone attivo High Performance
<b>Illuminazione</b> 2 LED	<b>Pressione</b> 230 420 530	<b>Cod. 112.0185.278</b> FLL8 Cartuccia carbone attivo Long Lasting
<b>Filtro antigrasso</b> Autoportanti lavabili in lavastoviglie	<b>Potenza assorbita</b> 85 105 140	
<b>Ø uscita aria</b> 150 / 120 mm	<b>Rumorosità</b> 45 53 62	
<b>Larghezza</b> 520 / 700 mm		
<b>Classe energetica</b> B		



Installare ad una distanza minima dal piano cottura di 65 cm.

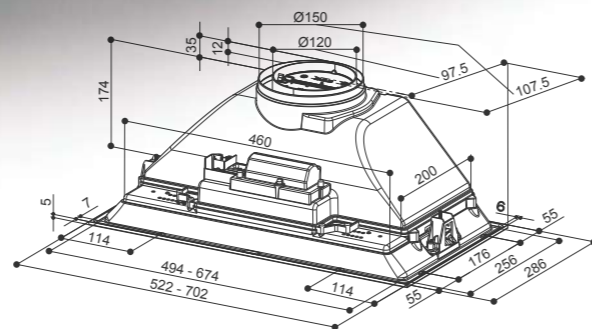
# INKA SMART HCS (ICH)

INKA ICH SS A52 (I.SMART HCS) cod. 305.0599.323 € 335,00  
 INKA ICH SS A70 (I.SMART HCS) cod. 305.0599.321 € 359,00



CARATTERISTICHE	PRESTAZIONI	ACCESSORI
<b>Finitura</b> · Acciaio inox	<b>Velocità</b> 1 2 3	<b>Cod. 112.0556.527</b> F23 Cartuccia carbone attivo
<b>Comandi</b> Elettromeccanici	<b>Capacità di aspirazione punto IEC</b> 180 270 390	<b>Cod. 112.0556.528</b> FLL23 Cartuccia carbone attivo Long Lasting
<b>Illuminazione</b> 2 LED	<b>Pressione</b> 220 240 260	
<b>Filtro antigrasso</b> Autoportanti lavabili in lavastoviglie	<b>Potenza assorbita</b> 80 90 110	
<b>Ø uscita aria</b> 150 / 120 mm	<b>Rumorosità</b> 54 62 70	
<b>Larghezza</b> 520 / 700 mm		
<b>Classe energetica</b> B		





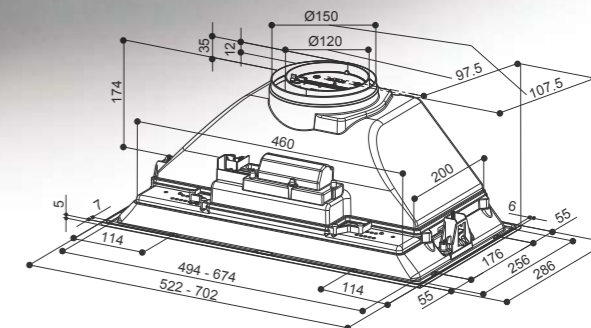
Installare ad una distanza minima dal piano cottura di 65 cm.

# INKA SMART HC

INKA SMART HC X A52 cod. 305.0599.307 € 295,00  
 INKA SMART HC X A70 cod. 305.0599.308 € 315,00



CARATTERISTICHE	PRESTAZIONI	ACCESSORI
<b>Finitura</b> • Acciaio inox	<b>Velocità</b> 1 2 3	<b>Cod. 112.0556.527</b>
<b>Comandi</b> Elettromeccanici	<b>Capacità di aspirazione punto IEC</b> 180 270 390	F23 Cartuccia carbone attivo
<b>Illuminazione</b> 2 LED	<b>Pressione</b> 220 240 260	<b>Cod. 112.0556.528</b>
<b>Filtro antigrasso</b> Autoportanti lavabili in lavastoviglie	<b>Potenza assorbita</b> 80 90 110	FLL23 Cartuccia carbone attivo Long Lasting
<b>Ø uscita aria</b> 150 / 120 mm	<b>Rumorosità</b> 54 62 70	
<b>Larghezza</b> 520 / 700 mm		
<b>Classe energetica</b> B		



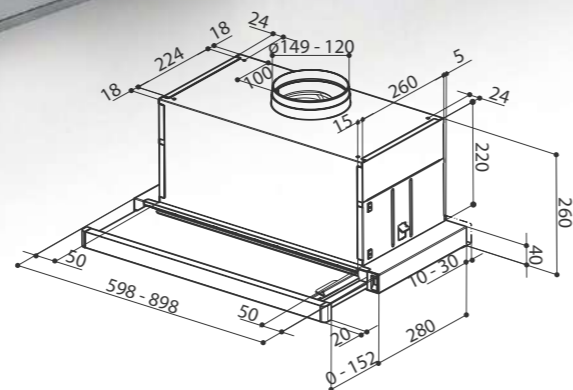
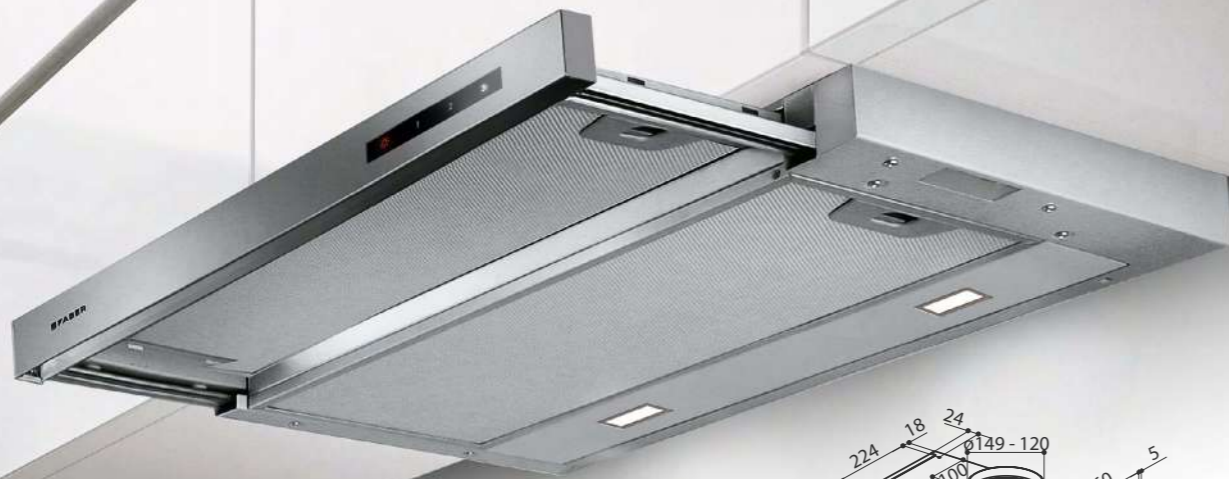
Installare ad una distanza minima dal piano cottura di 65 cm.

# INKA SMART C

INKA SMART C LG A52 cod. 305.0599.305 € 185,00  
 INKA SMART C LG A70 cod. 305.0599.306 € 209,00



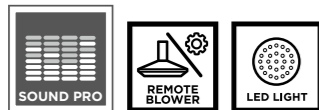
CARATTERISTICHE	PRESTAZIONI	ACCESSORI
<b>Finitura</b> • Grigio chiaro	<b>Velocità</b> 1 2 3	<b>Cod. 112.0556.527</b>
<b>Comandi</b> Elettromeccanici	<b>Capacità di aspirazione punto IEC</b> 160 220 335	F23 Cartuccia carbone attivo
<b>Illuminazione</b> 2 LED	<b>Pressione</b> 230 260 280	<b>Cod. 112.0556.528</b>
<b>Filtro antigrasso</b> Autoportanti lavabili in lavastoviglie	<b>Potenza assorbita</b> 80 95 115	FLL23 Cartuccia carbone attivo Long Lasting
<b>Ø uscita aria</b> 150 / 120 mm	<b>Rumorosità</b> 54 59 66	
<b>Larghezza</b> 520 / 700 mm		
<b>Classe energetica</b> C		



Installare ad una distanza minima dal piano cottura di 65 cm.

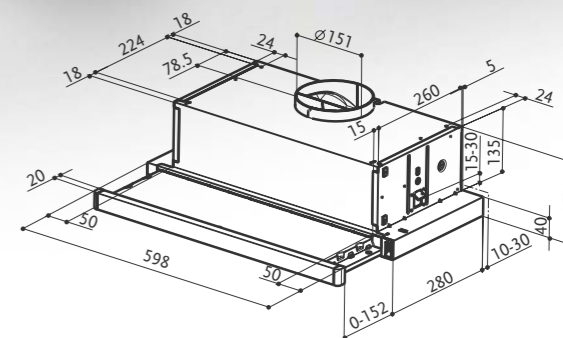
# MAXIMA TOUCH

MAXIMA NG TOUCH EV8 LED X A60 cod. 315.0635.146 € 489,00  
 MAXIMA NG TOUCH EV8 LED X A90 cod. 315.0635.147 € 545,00



(optional)

CARATTERISTICHE	PRESTAZIONI	ACCESSORI
<b>Finitura</b> • Alluminio metallizzato / Frontale acciaio	<b>Velocità</b> 1 2 3 INT	<b>Cod. 112.0157.240</b> F8 Cartuccia carbone attivo
<b>Comandi</b> Touch control	<b>Capacità di aspirazione punto IEC</b> 310 470 620 740	<b>Cod. 112.0327.007</b> Kit aspirazione remota ENERGY
<b>Illuminazione</b> 2 LED	<b>Pressione</b> 390 460 500 530	<b>Cod. 112.0158.127</b> FHP8 Cartuccia carbone attivo High Performance
<b>Filtro antigrasso</b> Autoportanti lavabili in lavastoviglie	<b>Potenza assorbita</b> 130 165 210 250	<b>Cod. 112.0185.278</b> FLL8 Cartuccia carbone attivo Long Lasting
<b>Ø uscita aria</b> 150 / 120 mm	<b>Rumorosità</b> 54 59 63 66	
<b>Larghezza</b> 600 / 900 mm		
<b>Classe energetica</b> B		



Installare ad una distanza minima dal piano cottura di 65 cm.

# FLEXA HIP

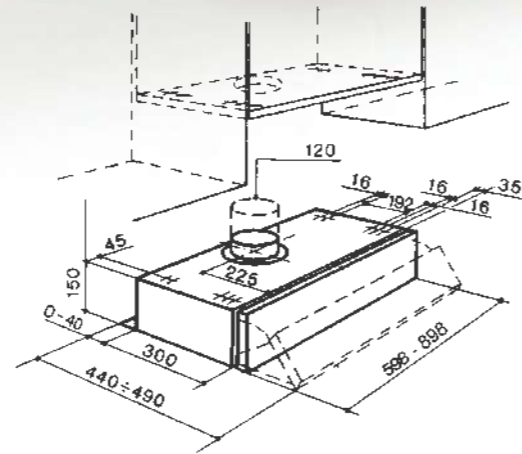
FLEXA NG HIP AM/X A60 cod. 315.0635.133 € 245,00



CARATTERISTICHE	PRESTAZIONI	ACCESSORI
<b>Finitura</b> • Alluminio metallizzato / Frontale acciaio	<b>Velocità</b> 1 2 3	<b>Cod. 112.0067.944</b> F3 Cartuccia carbone attivo
<b>Comandi</b> Elettromeccanici	<b>Capacità di aspirazione punto IEC</b> 220 320 420	<b>Cod. 112.0544.470</b> FLL3 Cartuccia carbone attivo Long Lasting
<b>Illuminazione</b> 2 LED	<b>Pressione</b> 180 200 220	
<b>Filtro antigrasso</b> Autoportanti lavabili in lavastoviglie	<b>Potenza assorbita</b> 90 105 140	
<b>Ø uscita aria</b> 150 / 120 mm	<b>Rumorosità</b> 57 65 69	
<b>Larghezza</b> 600 mm		
<b>Classe energetica</b> D		

# 2156 - 2152

2156 SRM LG/X A60 cod. 315.0547.816 € 275,00  
 2156 SRM LG/X A90 cod. 315.0547.817 € 305,00  
 2152 SRM LG A60 cod. 315.0547.814 € 219,00  
 2152 SRM LG A90 cod. 315.0547.815 € 245,00



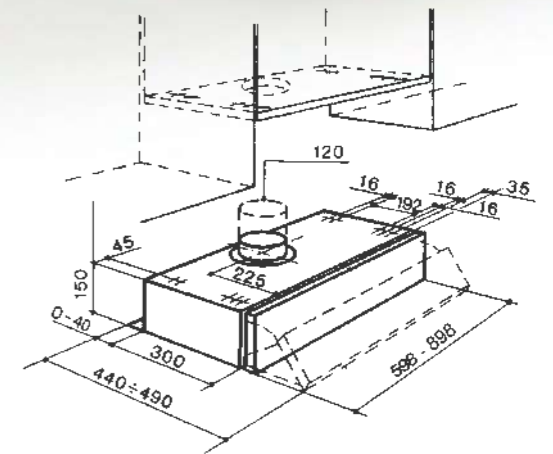
Installare ad una distanza minima dal piano cottura di 65 cm.



CARATTERISTICHE	PRESTAZIONI	ACCESSORI
<b>Finitura</b> • Grigio chiaro / Griglia acciaio • Grigio chiaro	<b>Velocità</b> 1 2 3	<b>Cod. 112.0157.238</b> F1 Cartuccia carbone Attivo (ordinare 2 pezzi)
<b>Comandi</b> Elettromeccanici	<b>Capacità di aspirazione punto IEC</b> 200 260 370	<b>Cod. 112.0157.248</b> Filtro metallico versione 600 mm
<b>Illuminazione</b> 2 LED	<b>Pressione</b> 160 280 370	<b>Cod. 112.0157.249</b> Filtro metallico versione 900 mm
<b>Filtro antigrasso</b> Metallici	<b>Potenza assorbita</b> 150 175 230	
<b>Ø uscita aria</b> 120 mm	<b>Rumorosità</b> 58 65 72	
<b>Larghezza</b> 600 / 900 mm		
<b>Classe energetica</b> D		
<b>Motori</b> 2		

# 152

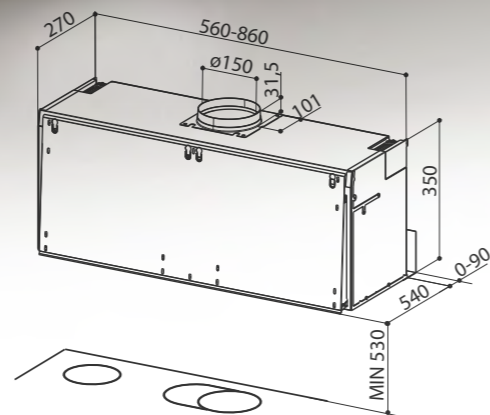
152 SRM LG A60 cod. 315.0547.802 € 139,00  
 152 SRM LG A90 cod. 315.0547.803 € 155,00  
 152 SRM LG/X A60 cod. 315.0547.804 € 155,00  
 152 SRM LG/X A90 cod. 315.0547.805 € 179,00



Installare ad una distanza minima dal piano cottura di 65 cm.



CARATTERISTICHE	PRESTAZIONI	ACCESSORI
<b>Finitura</b> • Grigio chiaro • Grigio chiaro / Griglia acciaio	<b>Velocità</b> 1 2 3	<b>Cod. 112.0157.238</b> F1 Cartuccia carbone Attivo (ordinare 1 pezzo)
<b>Comandi</b> Elettromeccanici	<b>Capacità di aspirazione punto IEC</b> 115 160 225	Solo modello 152 LG:
<b>Illuminazione</b> LED	<b>Pressione</b> 190 310 370	<b>Cod. 112.0157.248</b> Filtro metallico versione 600 mm
<b>Filtro antigrasso</b> Sintetici Metallici (LG/X)	<b>Potenza assorbita</b> 80 95 115	<b>Cod. 112.0157.249</b> Filtro metallico versione 900 mm
<b>Ø uscita aria</b> 120 mm	<b>Rumorosità</b> 52 59 68	<b>Cod. 112.0157.289</b> Confezione filtro sintetico
<b>Larghezza</b> 600 / 900 mm		
<b>Classe energetica</b> D		
<b>Motore</b> 1		



# 106/35 PLUS

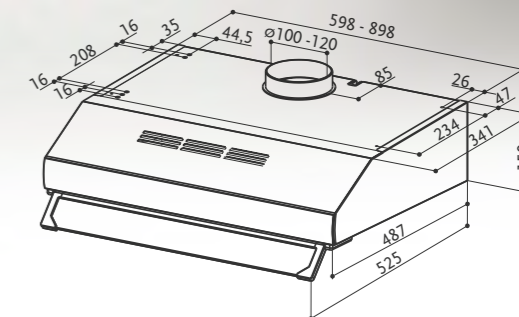
106/35 PLUS SRM LG A56/3 cod. 310.0685.181 € 480,00  
 106/35 PLUS SRM LG A86/3 cod. 310.0685.182 € 499,00

Installare ad una distanza minima dal piano cottura di 53 cm.



(optional)

CARATTERISTICHE	PRESTAZIONI	ACCESSORI
<b>Finitura</b> · Grigio chiaro	<b>Velocità</b> 1 2 3	<b>Cod. 112.0067.944</b> F3 Cartuccia carbone attivo
<b>Comandi</b> Elettromeccanici	<b>Capacità di aspirazione punto IEC</b> 260 340 450	<b>Cod. 112.0327.007</b> Kit aspirazione remota ENERGY
<b>Illuminazione</b> 2 LED	<b>Pressione</b> 220 240 250	<b>Cod. 112.0544.470</b> FLL3 Cartuccia Carbone attivo Long Lasting
<b>Filtro antigrasso</b> Autoportanti lavabili in lavastoviglie	<b>Potenza assorbita</b> 85 95 115	
<b>Ø uscita aria</b> 150 / 120 mm	<b>Rumorosità</b> 52 60 66	
<b>Larghezza</b> 560 / 860 mm		
<b>Classe energetica</b> C		



# 2740

2740 SRM X A60 (VIS) FB EXP cod. 300.0557.576 € 230,00  
 2740 SRM X A90 (VIS) FB EXP cod. 300.0557.577 € 265,00

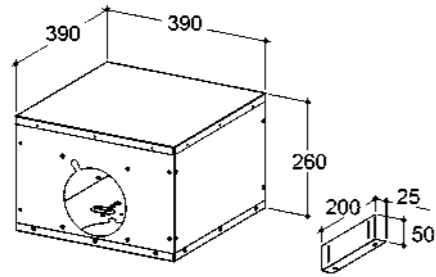
Installare ad una distanza minima dal piano cottura di 65 cm.



CARATTERISTICHE	PRESTAZIONI	ACCESSORI
<b>Finitura</b> · Acciaio inox	<b>Velocità</b> 1 2 3	<b>Cod. 112.0157.238</b> F1 Cartuccia carbone attivo
<b>Comandi</b> Elettromeccanici	<b>Capacità di aspirazione punto IEC</b> 205 275 380	
<b>Illuminazione</b> 2 LED	<b>Pressione</b> 130 240 330	
<b>Filtro antigrasso</b> Metallici	<b>Potenza assorbita</b> 155 175 230	
<b>Ø uscita aria</b> 100 / 120 mm	<b>Rumorosità</b> 55 63 70	
<b>Larghezza</b> 600 / 900 mm.		
<b>Classe energetica</b> D		
<b>Motori</b> 2		

# ACCESSORI

# KIT ASPIRAZIONE REMOTA



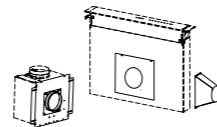
Ø 150 mm  
aria in ingresso e in uscita

**KIT ASPIRAZIONE REMOTA ENERGY**  
cod. 112.0327.007 € 235,00

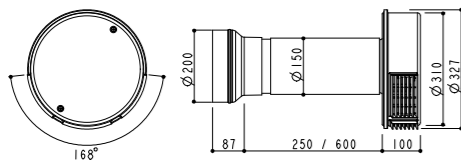
- Bella Silence
- Bella Silence Isola
- Chloè
- Chloè XL
- Cylindra
- Cylindra Gloss Plus
- Cylindra Isola
- Cylindra Isola Gloss Plus
- Daisy Plus
- Eclipse
- Glassy Isola
- Heaven 2.0
- Heaven Glass 2.0
- Inka Lux
- In-Nova Premium
- In-Nova Touch
- Nice
- Maxima Touch
- Premio Angolo/SP
- Ray
- Solaris
- Stilo Angolo
- Stilo Comfort
- Stilo Comfort Isola
- Stilo Glass Smart
- Stilo Glass Smart Isola
- Stilo Smart
- Stilo DX-SX
- T-Dark
- Tender
- Thea
- Veil
- 106/35 Plus

**KIT ASPIRAZIONE REMOTA FABULA**  
cod. 112.0327.008 € 205,00

- Fabula Plus



# MOTORE REMOTO ESTERNO



Prestazioni Capacità di aspirazione punto IEC  
INT 750 m<sup>3</sup> / h



Colore CREMA  
Peso netto 7 kh

**MISTRAL OUTDOOR**  
cod. 110.0365.067 € 1.075,00

**SOFFITTO DOWNDRAFT DESIGN**



Heaven 2.0

**HEAVEN 2.0 X 90 RB**  
cod. 110.0360.483 € 969,00



Fabula

**FABULA BK 90 RB**  
cod. 110.0360.581 € 1.880,00

**PARETE**



Stilo

**STILO X A60 NG RB**  
cod. 325.0653.095 € 405,00  
**STILO X A90 NG RB**  
cod. 325.0653.093 € 480,00

**ISOLA**



Stilo Isola

**STILO ISOLA X 90 RB**  
cod. 110.0360.352 € 899,00  
**STILO ISOLA X 120 RB**  
cod. 110.0360.353 € 979,00

# CAMINI

**SUPERIORE KIT ALTO H990 X** cod. 112.0157.252 € 121,00

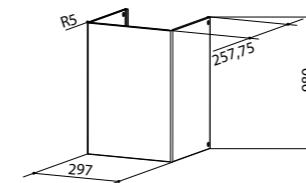
- Nice
- Ray
- Stilo DX-SX
- Bella Silence
- Stilo Comfort
- Stilo Smart
- Stilo Glass Smart

**SUPERIORE KIT CAMINO SUP.ALTO BK MATT H990** cod. 112.0621.232 € 126,00

- Stilo Comfort BK

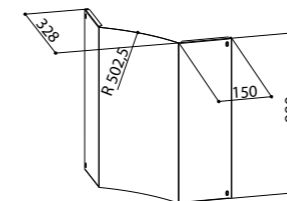
**SUPERIORE KIT CAMINO SUP.ALTO WH MATT H990** cod. 112.0623.756 € 126,00

- Stilo Comfort WH



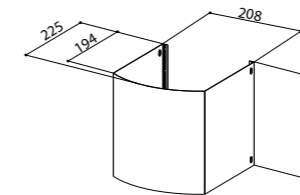
**SUPERIORE KIT SOLARIS H990 X** cod. 112.0157.261 € 129,00

- Solaris



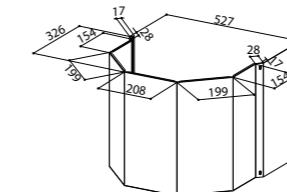
**SUPERIORE KIT TENDER H990 X** cod. 112.0157.262 € 91,00

- Tender



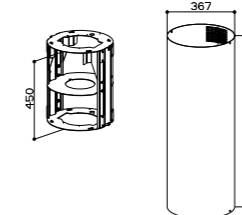
**SUPERIORE KIT PREMIO ANGOLO H990 X** cod. 112.0157.263 € 188,00

- Premio Angolo/SP
- Stilo Angolo



**SUPERIORE KIT ISOLA H990 D370 WH** cod. 112.0286.014 € 516,00

- Cylindra Isola



**KIT CAMINO ISOLA H450-590 GHISA**  
cod. 112.0516.426 € 345,00

- Chloè XL Isola

**KIT CAMINO ISOLA H450-590 GRIGIO COUNTRY OPACO**  
cod. 112.0516.427 € 345,00

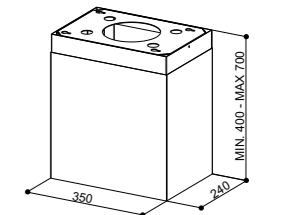
- Chloè XL Isola

**KIT CAMINO ISOLA H450-590 BIANCO OPACO**  
cod. 112.0516.428 € 345,00

- Thea Isola

**KIT CAMINO ISOLA H450-590 GRIGIO SCURO OPACO**  
cod. 112.0516.430 € 345,00

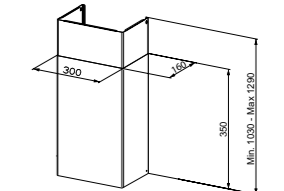
- Thea Isola



**KIT CAMINO 300X160 H990 BK** cod. 112.0569.164 € 139,00

**KIT CAMINO 300X160 H990 WH** cod. 112.0569.163 € 139,00

- Glam Fit
- Glam Fit Zero Drip Plus



**KIT CAMINO** cod. 112.0696.899 € 150,00

- Pure Black
- True Black
- True Double Black

**PROLUNGA CAMINO** cod. 112.0696.584 € 120,00

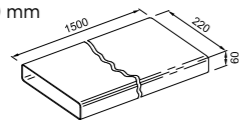
- Pure Black
- True Black
- True Double Black

# ACCESSORI ESTETICI DI USCITA ARIA Ø 120 mm

**TUBO TR 1500** cod. 112.0157.294 € 49,00

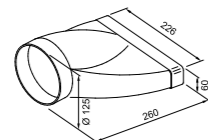
Tubo rettangolare TR 1500 220x55x1500 mm

- Galileo 60 H
- Galileo Smart 60 H



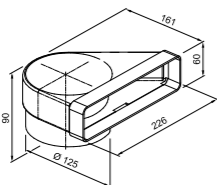
**RACCORDO RRC** cod. 112.0157.296 € 20,00

Raccordo rettangolare/circolare



**CURVA CRCV 90 REVERSIBILE** cod. 112.0157.298 € 16,00

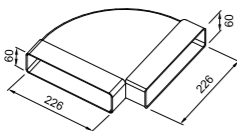
Curva rettangolare/circolare 90° verticale reversibile



**CURVA CRO 90** cod. 112.0157.300 € 22,00

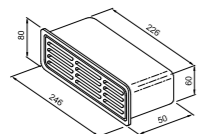
Curva rettangolare/orizzontale 90°

- Galileo 60H
- Galileo Smart 60H (uscita laterale)



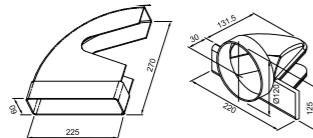
**GRIGLIA GRE** cod. 112.0157.304 € 10,00

Griglia rettangolare esterna



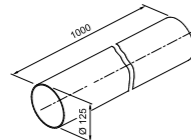
**CURVA CRCO 90 REVERSIBILE** cod. 112.0157.306 € 39,00

Curva rettang./circ. 90° orizzontale reversibile



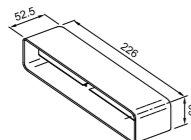
**TUBO TC 1000** cod. 112.0157.308 € 24,00

Tubo TC 1000



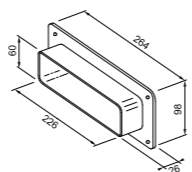
**RACCORDO RCR** cod. 112.0157.295 € 9,00

Raccordo congiunzione rettangolare



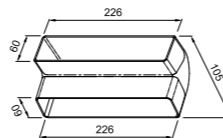
**RACCORDO RPR** cod. 112.0157.297 € 9,00

Raccordo a parete rettangolare



**CURVA CRV 90** cod. 112.0157.299 € 12,00

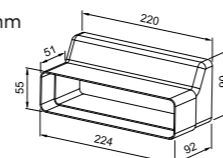
Curva rettangolare/verticale 90°



**RACCORDO 60H** cod. 112.0557.017 € 25,00

Raccordo riduzione rettangolare a 60 mm

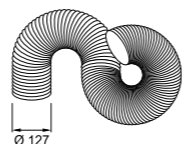
- Galileo 60H
- Galileo Smart 60 H



**TUBO TCF 130** cod. 112.0157.301 € 18,00

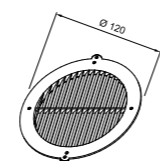
Tubo flessibile circolare

L = 1,5 m Ø 130 mm



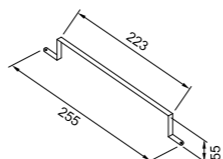
**GRIGLIA GDC 125** cod. 112.0157.303 € 6,00

Griglia direzionale esterna circolare fissa Ø 125 mm



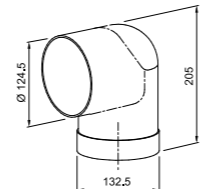
**FASCETTA FRF** cod. 112.0157.305 € 12,00

Fascetta rettangolare ferma tubo



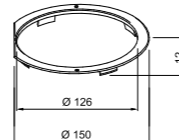
**CURVA CC 90** cod. 112.0157.307 € 18,00

Curva circolare 90° Ø 125 mm



**FLANGIA 2 FR** cod. 112.0157.309 € 9,00

Flangia di rifinitura

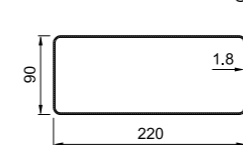
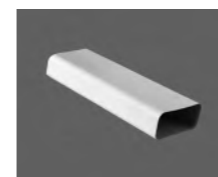


# ACCESSORI ESTETICI DI USCITA ARIA Ø 150 MM O EQUIVALENTE

**TUBO TR 1200 220x90** cod. 112.0459.427 € 58,00

Tubo rettangolare TR 1200 220x90 mm

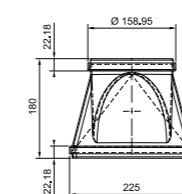
- Galileo 100 H
- Galileo Smart 100 H
- Heaven 2.0 Flat
- Heaven Glass 2.0 Flat
- High-Light



**RACCORDO RRC 220x90** cod. 112.0459.429 € 23,00

Raccordo rettangolare/circolare 220x90 mm

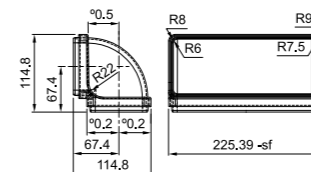
- Heaven 2.0 Flat
- Heaven Glass 2.0 Flat
- High-Light



**CURVA CRV 90 220x90** cod. 112.0459.453 € 20,00

Curva rettangolare/verticale 90° 220x90 mm

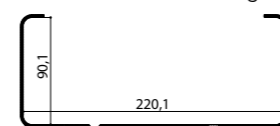
- Heaven 2.0 Flat
- Heaven Glass 2.0 Flat
- High-Light



**FASCETTA FRF 220x90** cod. 112.0459.456 € 17,00

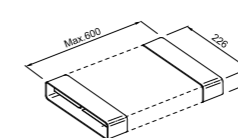
Fascetta rettangolare ferma tubo 220x90 mm

- Heaven 2.0 Flat
- Heaven Glass 2.0 Flat
- High-Light



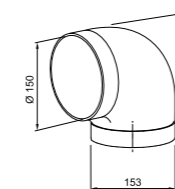
**RACCORDO flessibile RF 600** cod. 112.0280.685 € 46,00

Raccordo flessibile



**CURVA TONDA 90° D150** cod. 112.0253.688 € 28,00

Curva circolare 90° Ø 150 mm



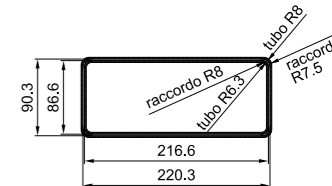
**GRIGLIA DIREZIONATA D150 ABS VO W** cod. 133.0016.964 € 31,00

ATTENZIONE: Ordine minimo 10 pezzi per codice (o multipli di 10)

**RACCORDO RCR 220x90** cod. 112.0459.428 € 16,00

Raccordo congiunzione rettangolare 220x90 mm

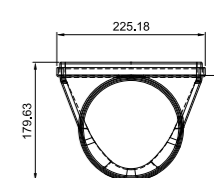
- Heaven 2.0 Flat
- Heaven Glass 2.0 Flat
- High-Light



**CURVA CRC 90 220x90** cod. 112.0459.451 € 23,00

Curva rettangolare/circolare 90° 220x90 mm

- Heaven 2.0 Flat
- Heaven Glass 2.0 Flat
- High-Light



**CURVA CRO 90 220x90** cod. 112.0459.455 € 27,00

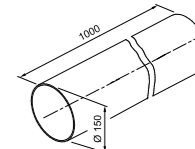
Curva rettangolare/orizzontale 90° 220x90 mm

- Galileo 100 H
- Galileo Smart 100 H
- Heaven 2.0 Flat
- Heaven Glass 2.0 Flat
- High-Light



**TUBO D150 1000** cod. 112.0253.681 € 29,00

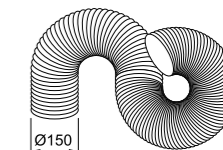
Tubo TC 1000 Ø 150 mm



**TUBO TCF 150 L=1,5 M.** cod. 112.0280.687 € 21,00

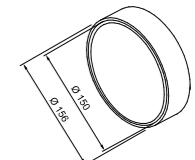
Tubo flessibile circolare

L = 1,5 m Ø 150 mm

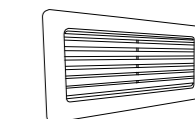


**GIUNTO TONDO D150** cod. 112.0253.690 € 16,00

Giunto tondo Ø 150 mm



**PIPE GRID 220X90** cod. 112.0605.516 € 44,00



## VALVOLE

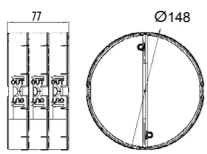
**NO RETURN VALVE D120** cod. 112.0189.207 € 13,00



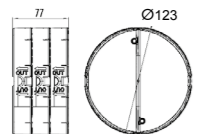
**NO RETURN VALVE D100** cod. 112.0572.297 € 41,00



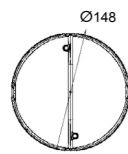
**NO RETURN VALVE 3D D150** cod. 112.0569.781 € 106,00



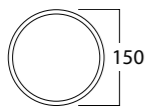
**NO RETURN VALVE 3D D125** cod. 112.0569.782 € 96,00



**KIT VALVE D150** cod. 112.0086.450 € 9,00



**DUCT W/VALVE HERMETIC D150** cod. 112.0569.783 € 483,00



**DUCT W/VALVE HERMETIC D125** cod. 112.0569.784 € 483,00



**NO RETURN VALVE 220X90** cod. 112.0605.517 € 74,00



## TELECOMANDO

**TELECOMANDO 7T PREMIUM** cod. 112.0676.782 € 95,00

- Bi-Air
- Belle
- Belle Plus
- Bella Silence
- Bella Silence Isola
- C-Air
- Celine Plus
- Chloè
- Chloè Isola
- Corinthia Isola
- Cylindra
- Cylindra Gloss Plus
- Cylindra Isola
- Cylindra Isola Gloss Plus
- Fabula Plus
- Grexia
- Hava
- Heaven 2.0
- Heaven Air
- Heaven Glass 2.0 Flat
- Heaven Light Pro
- K-Air
- High Light
- Ilma
- In-Light
- In-Nova Air
- In-Nova Premium
- In-Nova Touch
- In-Nova Zero Drip
- In-Nova Zero Drip Lite
- In-Nova Zero Drip Plus
- Inka Lux
- Inka Lux Premium
- Inside Up
- Luft
- Lybra Plus
- Nest Plus
- Odette
- Onyx-T
- Skypad
- Soft Cube
- T-Air
- T-Dark
- T-Light
- T-Light Isola
- Talika
- V-Air
- Zoom



## CLIN&CLIN



**CONF. SALVIETTE PULIZIA CLIN&CLIN (5 PEZZI)**  
cod. 112.0157.293 € 12,00

**ATTENZIONE**  
Salviette: ordine minimo 30 astucci o multipli di 30

**PASTA RIGENERANTE 55 ML**  
cod. 112.0157.501 € 9,00

**ATTENZIONE**  
Pasta: ordine minimo 10 pezzi o multipli di 10 (conf 55 ml)

**PASTA RIGENERANTE 200 ML**  
cod. 112.0157.502 € 17,00

**ATTENZIONE**  
Pasta: ordine minimo 6 pezzi o multipli di 6 (conf 200 ml)

## KIT ILLUMINAZIONE FABER

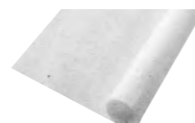
**KIT 6 LED G9 2,5 W** cod. 112.0505.117 € 114,00

- Nest Plus

## FILTRO SINTETICO

**KIT FILTRO SINTETICO** cod. 112.0157.289 € 22,00

- 152 LG

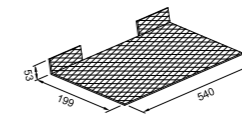


## FILTRI ANTIGRASSO

**KIT 1 FILTRO ESTRAIBILI 60** cod. 112.0157.248 € 24,00

**1 MOTORE**  
- 152 LG

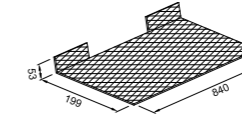
**2 MOTORI**  
- 2152  
- 2156



**KIT 1 FILTRO ESTRAIBILI 90** cod. 112.0157.249 € 29,00

**1 MOTORE**  
- 152 LG

**2 MOTORI**  
- 2152  
- 2156



**KIT FILTRI INOX IN-NOVA 60** cod. 112.0624.485 € 62,00

**KIT FILTRI INOX IN-NOVA 90** cod. 112.0624.486 € 86,00

**KIT FILTRI INOX IN-NOVA 120** cod. 112.0624.487 € 98,00

## KIT USCITA ARIA POSTERIORE

**KIT USCITA ARIA POST.CHOÈ OLD METAL**  
cod. 112.0490.249 € 160,00

**KIT USCITA ARIA POST.CHOÈ OLD COPPER**  
cod. 112.0490.250 € 160,00

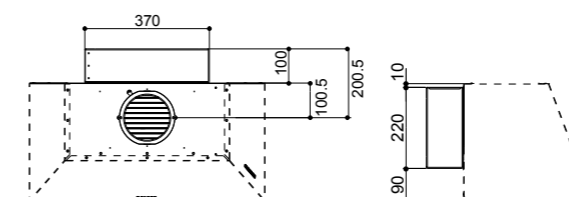
**KIT USCITA ARIA POST.CHOÈ CAST IRON**  
cod. 112.0490.261 € 160,00

**KIT USCITA ARIA POST.CHOÈ OLD BRASS**  
cod. 112.0490.262 € 160,00

**KIT USCITA ARIA POST.CHOÈ DG MATT**  
cod. 112.0490.263 € 129,00

**KIT USCITA ARIA POST.CHOÈ CG MATT**  
cod. 112.0490.264 € 129,00

- Chloè

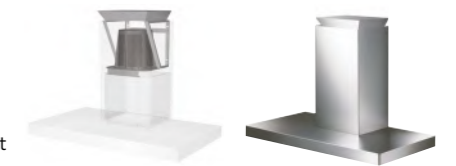


Il Kit è abbinato al colore della cappa

## KIT FILTRANTI

**C.A. HFH** cod. 112.0327.631 € 295,00

- Bella Comfort
- Nice
- Ray
- Stilo DX-SX
- Stilo Comfort
- Stilo Glass Smart
- Stilo Smart



**KIT FILTRANTE WH** cod. 112.0252.439 € 60,00

- Daisy WH
- Glam-Light WG1C/WG3C
- Glam-Light WH/T
- Glam-Light WH/WG

**KIT FILTRANTE BK** cod. 112.0252.442 € 60,00

- Daisy BK
- Glam-Light DG/LG



**KIT FILTRANTE HAVA** cod. 112.0576.982 € 94,00

- Hava

Filtro Long Lasting incluso nel kit



**KIT FILTRANTE T-SHAPE PARETE**  
cod. 112.0626.902 € 84,00

- Bella Comfort
- Nice
- Ray
- Onyx-T
- T-Air
- T-Dark
- T-Light
- Stilo Comfort
- Stilo Dx/Sx
- Stilo Glass Value
- Stilo Smart

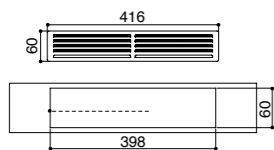
**KIT FILTRANTE T-SHAPE ISOLA**  
cod. 112.0626.903 € 92,00

- Glassy Isola
- T-Light
- T-Shelf
- Stilo Comfort Isola

# KIT INSTALLAZIONE GALILEO

**RECYCLING KIT H60** cod. 112.0540.730 € 519,00

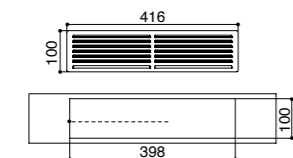
- Galileo Glass
- Galileo
- Galileo Smart



Filtro ceramico incluso nel kit

**RECYCLING KIT H100** cod. 112.0540.781 € 529,00

- Galileo Glass
- Galileo
- Galileo Smart



Filtro ceramico incluso nel kit

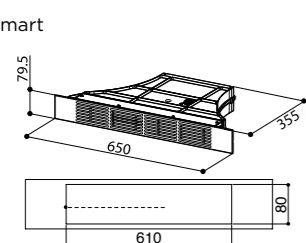
**DUCTING KIT** cod. 112.0540.782 € 159,00

- Galileo Glass
- Galileo
- Galileo Smart



**KIT RECYCLING LONG LASTING H80** cod. 112.0605.735 € 410,00

- Galileo
- Galileo Smart



Filtro Long Lasting incluso nel kit

**KIT FILTRANTE ALTEZZA H60** cod. 112.0626.656 € 519,00

- Galileo 60



**KIT FILTRANTE ALTEZZA H100** cod. 112.0626.657 € 529,00

- Galileo 60



**KIT ASPIRANTE CON USCITA LATERALE** cod. 112.0711.356 € 230,00

- Galileo Stripes
- Galileo Bold
- Galileo Linear
- Galileo Slim



**KIT FILTRANTE USCITA FRONTALE/ZOCCOLO MIN. H60** cod. 112.0711.988 € 350,00

- Galileo Stripes
- Galileo Bold
- Galileo Linear
- Galileo Slim



**KIT FILTRANTE USCITA LATERALE/ZOCCOLO MIN. H70** cod. 112.0711.987 € 330,00

- Galileo Stripes
- Galileo Bold
- Galileo Linear
- Galileo Slim



**KIT FILTRANTE POSTERIORE** cod. 112.0685.046 € 249,00

- Galileo Glass
- Galileo
- Galileo Smart
- Galileo 60



## REFILL

**REFILL CERAMIC H100** cod. 112.0548.448 € 289,00

- Galileo Glass
- Galileo
- Galileo Smart
- Galileo 60



**REFILL CERAMIC H60** cod. 112.0548.447 € 230,00

- Galileo Glass
- Galileo
- Galileo Smart
- Galileo 60



**REFILL LONG LASTING H80** cod. 112.0605.736 € 98,00

- Galileo
- Galileo Smart



**REFILL LONG LASTING FILTER HE 60CM H80** cod. 112.0679.153 € 90,00

- Galileo 60



**REFILL LONG LASTING FILTER HE FILTRAZIONE POSTERIORE** cod. 112.0684.122 € 95,00

- Galileo Glass
- Galileo
- Galileo Smart
- Galileo 60



**REFILL C.A. TUBAZIONE RETTANGOLARE** cod. 112.0472.396 € 91,00

- Fabula Plus



**REFILL 2 C.A. HAVA** cod. 112.0576.981 € 32,00

- Hava



**REFILL 1 C.F. HFH** cod. 112.0261.791 € 177,00



**REFILL LONG LASTING HE TOP ACCESS NEUTRAL** cod. 112.0716.092 € 145,00

- Galileo Stripes
- Galileo Bold
- Galileo Linear
- Galileo Slim



# KIT ASPIRANTE F-LIGHT

**KIT ASPIRANTE F-LIGHT** cod. 112.0169.216 € 87,00

- Lybra Plus
  - Nest Plus
  - Zoom Plus
- Ø 150 mm - lunghezza 1 m.



**KIT AIRLANE ASPIRANTE** cod. 112.0542.875 € 1.145,00

- Belle
- Belle Plus
- Céline Plus
- Odette Plus



# KIT PROLUNGA CAVI PER CAPPE SOSPESSE

**KIT PROLUNGA CAVI PER CAPPE SOSPESE** cod. 112.0691.642 € 105,00

- Chloè XL Isola
- Thea Isola
- Belle
- Soft Cube
- Beat Suspended
- Beat XL Suspended

# FONDALI E ADATTATORE ANGOLO

**KIT FONDALE INOX 900 mm** cod. 112.0157.271 € 119,00

- T-Air
- Stilo DX-SX
- Tender

**KIT FONDALE INOX 1200 mm** cod. 112.0157.272 € 187,00

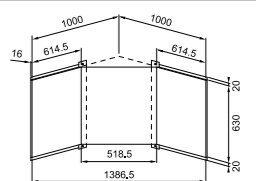
- Stilo DX-SX
- Tender

**ANGOLO KIT FONDALE PREMIO ANGOLO X** cod. 112.0157.273 € 295,00

- Premio Angolo/SP A100

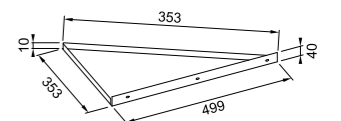
**ANGOLO KIT 3 FONDALI EGYZIA ANGOLO X** cod. 112.0157.274 € 295,00

- Solaris
- Stilo Angolo



**KIT ADATTATORE ANGOLO X** cod. 112.0157.284 € 39,00

- Premio Angolo/SP
- Stilo Angolo



# FILTRI AI CARBONI ATTIVI LONG LASTING



Filtro multistrato, garantisce un doppio filtraggio ed una pulizia ottimale dell'aria, ha una durata massima di 3 anni.

**FLL3 KIT 2.C.A. LONG LASTING** cod. 112.0544.470 € 74,00

- Flexa HIP
- In-Nova Smart
- Value
- 106/35 Plus



**FLL8 KIT 2 C.A. LONG LASTING D196 H37** cod. 112.0185.278 € 115,00

- Bi-Air
- Beat
- Belle
- Belle Plus
- C-Air
- Celine Plus
- Chloè XL
- Chloè XL Isola
- Daisy
- Glam-Light
- Glam Light
- Zero Drip Plus
- Grèxia
- Heaven 2.0
- In-Light
- Inca Lux 2.0
- Inca Lux Glass
- Inka Plus
- K-Air
- Lithos

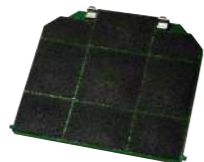
- Lybra Plus
- Maxima
- Modular
- Nest Plus
- Odette Plus
- Ranch
- Soft Cube
- Solaris
- Tender
- Thea
- Thea Isola
- Trendy
- T-Shelf
- Tweet
- Veil
- West
- West Angolo
- Zoom Plus
- 106/35 Plus



**FLL9 KIT 1 C.A. LONG LASTING EASY CUBE 267x235** cod. 112.0185.276 € 111,00

- Corinthia Isola
- Cylindra
- Cylindra Isola
- Cylindra Gloss Plus
- Cylindra Isola Gloss Plus
- Eclipse
- Glassy Isola
- In-Nova Premium
- In-Nova Touch
- In-Nova Zero Drip
- Nice
- Onyx-T
- Premio Angolo/SP
- Ray

- Stilo Isola/SP
- Stilo Comfort
- Stilo Comfort Isola
- Stilo Glass Smart
- Stilo Glass Smart Isola
- Stilo Smart
- Stilo DX-SX
- T-Air
- T-Dark
- T-Light
- T-Light Isola



**FLL12 KIT C.A. FABULA** cod. 112.0261.258 € 199,00

- Fabula Plus 90



**FLL12 KIT C.A. FABULA** cod. 112.0629.411 € 199,00

- Fabula Plus 60



**FLL18-90 KIT C.A. 90 CM** cod. 112.0471.608 € 155,00

- Heaven 2.0 Flat
- Heaven Glass 2.0 Flat
- High-Light
- Inside up

**FLL18-120 KIT C.A. 120 CM** cod. 112.0471.609 € 190,00

- Heaven 2.0 Flat
- Heaven Glass 2.0 Flat
- High-Light



**KIT FLL23 C.A. D125** cod. 112.0556.528 € 95,00

- Inka ICH (i.smart HCS)
- Inka Smart C
- Inka Smart HC



**KIT FLL26 C.A.** cod. 112.0627.248 € 41,00

- In-Nova Zero Drip
- In-Nova Zero Drip Lite
- In-Nova Zero Drip Plus



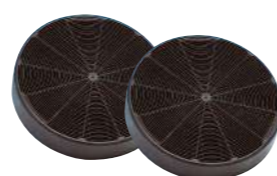
## FILTRI AI CARBONI ATTIVI HIGH PERFORMANCE

Filtro ad alta efficacia, garantisce una capacità di filtrazione di oltre l'80% dei fumi aspirati ed una durata massima di 6 mesi.

**FHP8 KIT 2 C.A. HIGH PERFORMANCE** cod. 112.0158.127 € 65,00

- Bi-Air
- Beat
- Belle
- Belle Plus
- C-Air
- Celine Plus
- Chloè XL
- Chloè XL Isola
- Daisy
- Glam-Light
- Glam Light Zero Drip Plus
- Grèxia
- Heaven 2.0
- In-Light
- Inca Lux 2.0
- Inca Lux Glass
- Inka Plus
- K-Air
- Lithos

- Lybra Plus
- Maxima
- Modular
- Nest Plus
- Odette Plus
- Ranch
- Soft Cube
- Solaris
- Tender
- Thea
- Thea Isola
- Trendy
- T-Shelf
- Tweet
- V-Air
- Veil
- West
- Zoom Plus
- 106/35 Plus



# FILTRI AI CARBONI ATTIVI

Filtro composto da una combinazione di carboni attivi e va sostituito ogni 2-3 mesi.

**F1 KIT 1 C.A. D233 H20** cod. 112.0157.238 € 15,00

- 1 MOTORE - 152
- 2 MOTORI - 2152 - 2156 - 2740



Per le cappe a 2 motori occorre ordinare 2 confezioni

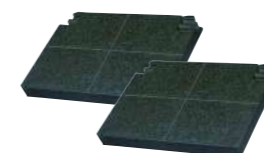
**F3 KIT 2 C.A. SMILE** cod. 112.0067.944 € 32,00

- Flexa HIP
- In-Nova Smart
- Value
- 106/35 Plus SRM



**F4 KIT 14B** cod. 112.0441.093 € 41,00

- In-Nova Comfort



**F8 KIT 2 C.A. D196 H37** cod. 112.0157.240 € 40,00

- Bi-Air
- Beat
- Belle
- Belle Plus
- C-Air
- Celine Plus
- Chloè XL
- Chloè XL Isola
- Daisy
- Glam-Light
- Glam Light Zero Drip Plus
- Grèxia
- Heaven 2.0
- In-Light
- Inca Lux 2.0
- Inca Lux Glass
- Inka Plus
- K-Air
- Lithos

- Lybra Plus
- Maxima
- Modular
- Nest Plus
- Odette Plus
- Ranch
- Soft Cube
- Solaris
- Tender
- Thea
- Thea Isola
- Trendy
- T-Shelf
- Tweet
- V-Air
- Veil
- West
- Zoom Plus
- 106/35 Plus



**F9 KIT 1 C.A. 263x237** cod. 112.0157.243 € 36,00

- Corinthia Isola
- Cylindra
- Cylindra Isola
- Cylindra Gloss Plus
- Cylindra Isola Gloss Plus
- Eclipse
- Glassy Isola
- In-Nova Premium
- In-Nova Touch
- In-Nova Zero Drip
- Nice

- Onyx-T
- Premio Angolo/SP
- Ray
- Stilo Isola/SP
- Stilo Comfort
- Stilo Comfort Isola
- Stilo Glass Smart
- Stilo Smart
- Stilo DX-SX
- T-Air
- T-Dark



- T-Light
- T-Light Isola

**F16 KIT 2 C.A.** cod. 112.0459.452 € 78,00

- Luft



**F21 KIT 2 C.A.** cod. 112.0506.172 € 66,00

- Ilma
- Ilma Touch



**F22 KIT C.A. NAUTILUS** cod. 112.0540.783 € 32,00

- Glam-Fit
- Glam Fit Zero Drip Plus
- Talika



**KIT F23 C.A. D125** cod. 112.0556.527 € 34,00

- Inka Smart C
- Inka Smart HC
- Inka ICH (i.smart HCS)



**KIT FILTRANTE INOX** cod. 112.0327.632 € 31,00

- Daisy Plus

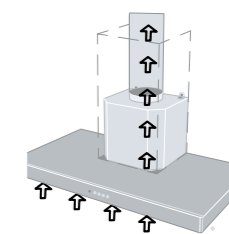
**KIT 1 FILTRO BAFFLE** cod. 112.0157.288 € 38,00

- Stilo DX-SX
- Glassy Isola

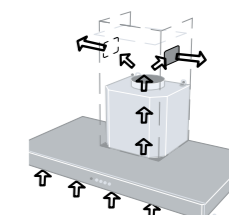
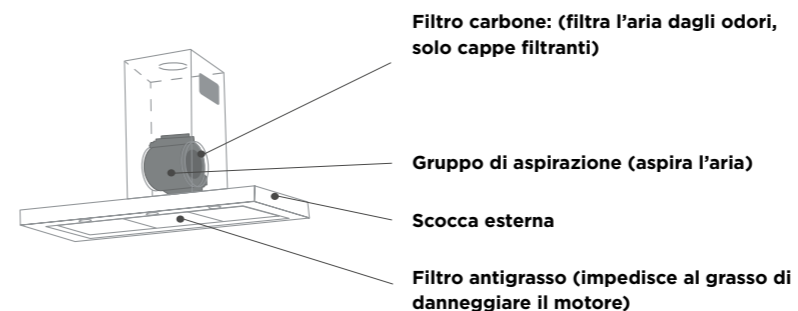
# INSTALLAZIONE

## ABC DELLA CAPPA

La cappa aspirante espelle i fumi e i vapori aspirati fuori della cucina. È la soluzione più efficace.



La cappa filtrante aspira l'aria, ne filtra i fumi e i vapori, poi la reimmette in cucina.



## SCEGLI LA CAPPA GIUSTA

Il volume della cucina determina la capacità d'aspirazione necessaria. Una cappa efficace ricambia l'aria della cucina 10 volte in un'ora. Un motore potente garantisce più silenzio e meno consumo energetico perché è efficace alle basse velocità.

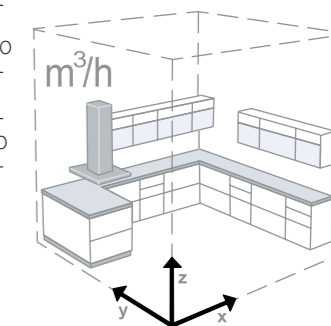
- Una cappa non disturba se aspira a sufficienza senza superare i 55 dB(A) di potenza sonora.
- Un motore potente può essere efficace anche alle basse velocità più silenziose.

1 Fan Handbook - F. Bleier 19988

Esempio: Una cucina di 15 m<sup>2</sup>, alta 3 m ha bisogno di una cappa che aspiri almeno 450 m<sup>3</sup>/h. Infatti: 15 m<sup>2</sup> x 3 m x 10 = 450 m<sup>3</sup>/h. Ora consulta la tabella delle prestazioni nella scheda dei prodotti. La cappa è efficace se nella tabella trovi un valore di capacità di aspirazione uguale o superiore in una delle colonne delle velocità.

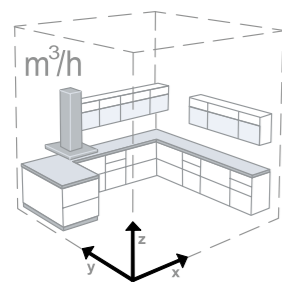
Velocità	1	2	3	4	INT
Capacità di aspirazione punto IEC	110	195	260	313	430
Pressione	-	-	-	-	-
Potenza assorbita	30	45	55	70	100
Rumorosità	48	53	58	62	69

$$\text{EFFICACIA} = \text{m}^2 \text{ cucina} \times \frac{\text{altezza cucina}}{10} \times \text{ricambi d'aria}$$

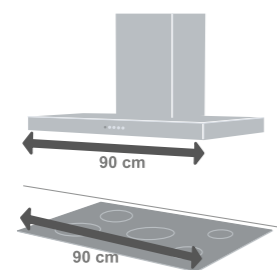


# INSTALLAZIONE

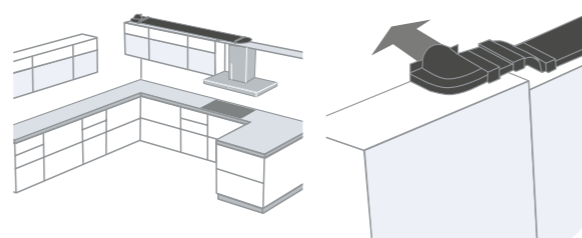
La corretta installazione inizia dal sopralluogo. Per scegliere la cappa devi conoscere:



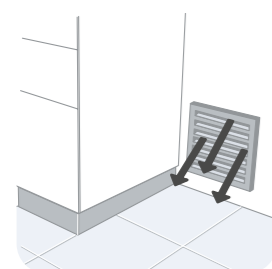
Il volume della cucina (che determina la capacità d'aspirazione necessaria). Vedi la sezione "scegli la cappa giusta"



La larghezza del piano cottura (la cappa è in genere larga come il piano cottura)



La posizione e la distanza del foro d'uscita (tubazioni molto lunghe e con molte curve ad angolo retto limitano l'efficacia della cappa)



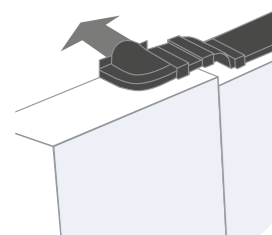
Il D.M. 37/08 impone due fori di aerazione che comunicano con la parete esterna in presenza di apparecchiature a gas.

1. un foro in entrata per l'ossigenazione dell'ambiente da praticare nella parte bassa della parete che comunica all'esterno.
2. un foro in uscita per lo scarico dei fumi da praticare nella parte alta della parete che comunica all'esterno (o in una canna fumaria dedicata esclusivamente a tale uso).

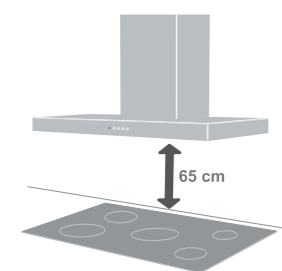
Se la cappa è aspirante puoi utilizzare il foro d'uscita come terminale del condotto che porta l'aria all'esterno.

Integrità all'apertura

- Verificare l'integrità della cappa all'apertura dell'imballo.
  - Assicurarsi che la cappa sia integra e non danneggiata nel trasporto.
  - La cappa deve avere garanzia e manuale di istruzioni a corredo. Verificare la presenza di eventuali optional (telecomando).
- ATTENZIONE:** Non installare la cappa se danneggiata. Farla sostituire gratuitamente con una nuova, altrimenti si potrebbe dover pagare il servizio assistenza. Non staccare le pellicole protettive prima dell'installazione.



Distanza di installazione



La cappa va installata ad una misura minima di 65 cm. dal piano cottura, tranne in casi particolari in cui viene specificato nel disegno tecnico e libretto istruzioni.

**ATTENZIONE:** la garanzia non è valida se tale distanza di sicurezza non è rispettata.

La cappa non garantisce le prestazioni dichiarate se la distanza dal piano cottura supera i 75 cm. Alcuni modelli ad installazione verticale (es. Cocktail) devono essere installati ad un'altezza inferiore. Verificare il libretto istruzioni del prodotto.

Collaudo

- 1 - Mettere in funzione il motore
- 2 - Accendere le luci

Se la cappa è aspirante verificare che sia ben collegata alla tubazione d'uscita.

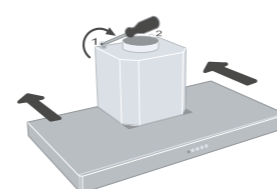
Se la cappa è filtrante verificare che ci siano i filtri carbone.

Prima pulizia

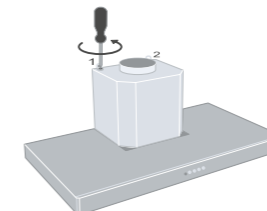
- Staccare le pellicole protettive
- Eliminare le impurità con una spugna umida e poco sapone neutro
- Risciacquare con un panno umido
- Asciugare con un panno morbido, se la cappa è inox seguire la satinatura dell'acciaio
- Si può dare alla cappa inox un trattamento protettivo con la salvietta Faber Clin&Clin

EASY CUBE

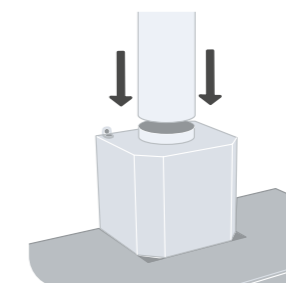
Le cappe Faber ti aiutano nell'installazione perché hanno EASY CUBE:



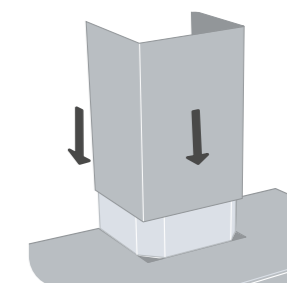
Appendere la cappa



Mettere a squadra

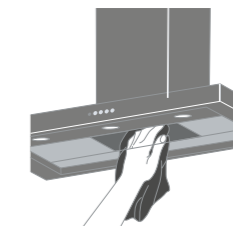
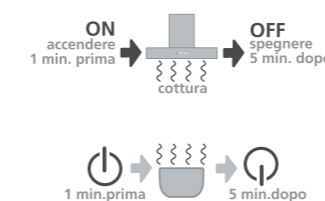


Collegare la tubazione



Inserire il camino

## USO E MANUTENZIONE



Accendere la cappa un minuto prima di iniziare a cucinare per creare un flusso d'aria che convogli fumi e vapori verso la superficie di aspirazione.

Lasciare, se serve, la cappa accesa anche dopo la cottura fino a che siano stati aspirati tutti i vapori e gli odori.

- Lavare a mano o in lavastoviglie ogni 2 mesi<sup>1</sup> i filtri antigrasso metallici
  - Sostituire ogni 2 mesi i filtri antigrasso sintetici, per un efficace utilizzo della cappa
  - Sostituire ogni tre mesi i filtri antidiodore (solo in versione filtrante)
- ATTENZIONE:** il grasso che si deposita sui filtri è incendiabile: effettuare sempre la loro manutenzione.

<sup>1</sup> Gli intervalli di tempo si riferiscono ad un uso normale della cappa, circa 3 ore al giorno

- Pulire la cappa**
- Eliminare le impurità con una spugna umida e poco sapone neutro<sup>2</sup>
  - Risciacquare con un panno umido
  - Asciugare con un panno morbido, se la cappa è inox seguire la satinatura del metallo
  - Pulire il condotto interno della cappa una volta l'anno

<sup>2</sup> Prodotti per la pulizia a base acida possono danneggiare la superficie della tua cappa

## FILTRI ANTIODORE

Long lasting

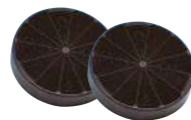


**3**  
ANNI  
MAX

Faber ha sviluppato un filtro a carboni attivi che può essere utilizzato più volte. Grazie alla tecnologia multistrato il filtro Long Lasting aumenta ulteriormente l'efficacia di filtrazione, il doppio strato infatti, attraverso un pre-filtraggio iniziale, cattura le particelle più grosse e con un secondo filtraggio a maggiore concentrazione, garantisce una pulizia ottimale dell'aria. Il filtro è lavabile in lavastoviglie ogni 3-4 mesi<sup>1</sup>, per una durata massima di 3 anni e si asciuga a temperatura ambiente tenendolo in posizione verticale, per facilitare la fuoriuscita d'acqua, o in alternativa si può inserire in forno a temperatura di 50° C.

<sup>1</sup> Normale uso della cappa, circa 3 ore al giorno

High performance



**6**  
MESI  
MAX

Filtro ad alta efficienza che grazie alla struttura in microgranuli di carbone ad alta concentrazione garantisce una capacità di filtrazione di oltre l'80% dei fumi aspirati ed una durata fino a 6 mesi, doppia rispetto ad un normale filtro ai carboni attivi, con un risparmio economico di oltre il 20%.

## FILTRO CERAMICA



Filtro carbone che si rigenera in forno a 200° ogni 2-3 mesi e che permette di raggiungere un'elevata efficienza di assorbimento

## LINEA CLIN & CLIN PER LA PULIZIA

Pasta rigenerante Clin&Clin



Toglie gli aloni, le macchie, le piccole ossidazioni dovute all'uso quotidiano e ridona la naturale brillantezza alle superfici in acciaio.

Salvietta protettiva Clin&Clin



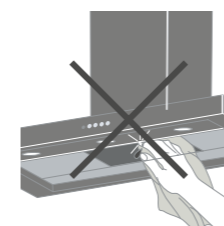
Protegge e mantiene nel tempo la bellezza delle superfici in acciaio. Pratiche e monouso si applicano su superfici già pulite ed asciutte.

## QUALITÀ E SICUREZZA

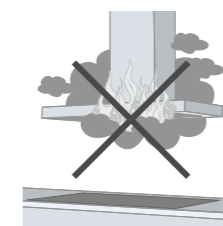
F60 anni di competenza nel trattamento dell'aria in cucina

- Siamo stati i primi nel settore delle cappe per cucina ad ottenere la certificazione ISO 9001 del sistema qualità aziendale.
- Il Sistema Integrato Qualità, Sicurezza, Ambiente è certificato dall'Ente SGS rispetto alle norme ISO 9001:2000, OHSAS 18001 e ISO 14001.
- Abbiamo l'Attestato di eccellenza SGS, il primo in assoluto nel mondo, il numero 001.
- Tutte le cappe Faber sono conformi allo standard di sicurezza europeo (marchio CE), sono inoltre certificate dall'IMQ, un ente indipendente ed affidabile per garantire ulteriormente il cliente sulla loro qualità (marchio IMQ).

## LE CAPPE FABER SONO PROGETTATE PER LA SICUREZZA



Bordi interni ribattuti e vetri temprati evitano rischi di taglio.



Motori termoprotetti e plastiche autoestinguenti evitano rischi d'incendio. Elettroniche allo stato solido, cablaggi e connessioni alloggiati correttamente evitano folgorazioni e pericolosi inneschi.

Tutte le cappe Faber sono sottoposte ai test di sicurezza e di verifica delle prestazioni. La capacità d'aspirazione e la rumorosità sono misurate secondo le norme:

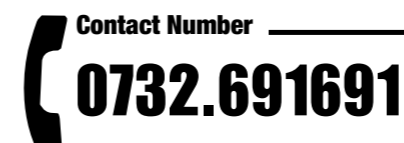
- EN 61591
- EN 60704-3

le uniche specifiche per rilevare le prestazioni delle cappe da cucina.

ATTENZIONE: I confronti tra cappe di marche differenti vanno fatti su dati completi ottenuti secondo queste norme.

Il laboratorio Faber è certificato NEMKO e IMQ.

## ASSISTENZA



Il nostro Contact Number è attivo dal lunedì al venerdì dalle 9.00 alle 18.00 per i seguenti servizi:

- Informazione sui prodotti
- Informazioni sui punti vendita
- Informazioni su dove acquistare ricambi e accessori
- Attivazione richieste intervento tecnico
- Lamentate sui prodotti o sul servizio

Il costo della chiamata può variare a seconda dell'operatore utilizzato. Consultare le tariffe del vostro operatore.

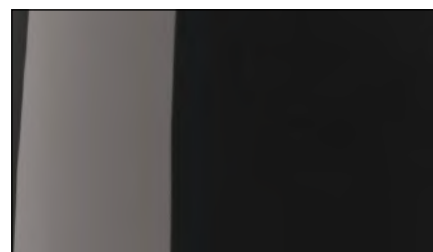
L'Assistenza Tecnica Faber è attiva anche in Europa

I riferimenti telefonici li trovi sul sito [www.faberspa.com](http://www.faberspa.com)

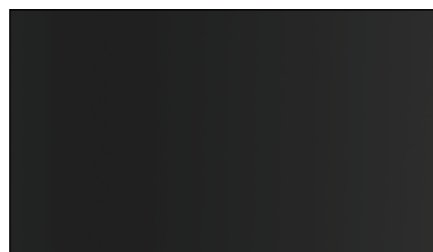
Tutti i prodotti Faber sono coperti da una garanzia di 2 anni

"Full guarantee" che copre eventuali difetti di conformità che si dovessero manifestare sulla cappa in questo periodo. La garanzia non copre difetti non imputabili a Faber come quelli derivanti dall'errata installazione o dall'uso non conforme a quanto riportato nel manuale istruzioni o danni da trasporto.

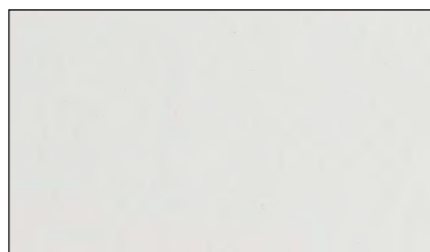
# FINITURE SPECIALI



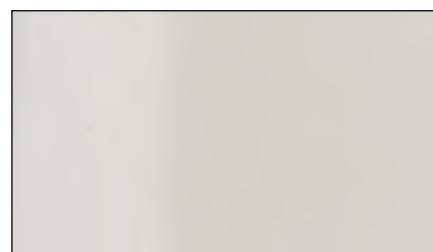
Nero gloss



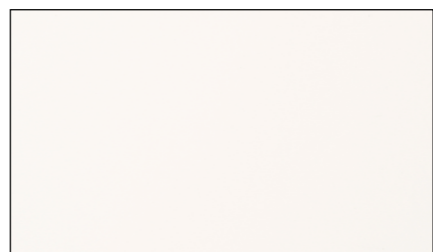
Nero opaco



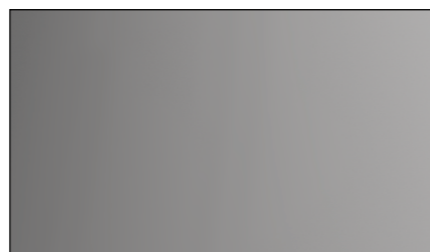
Bianco opaco



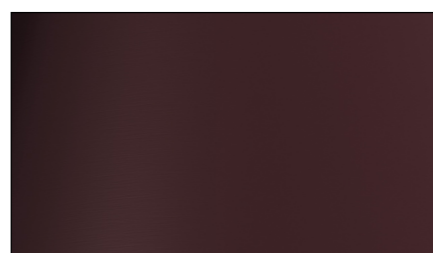
Bianco



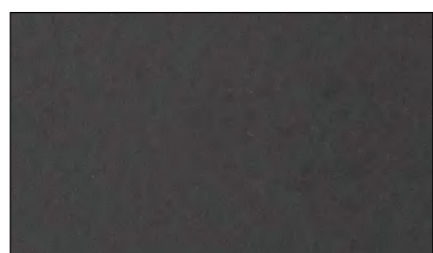
Bianco caldo



Grigio opaco



Rosso vino/Gold



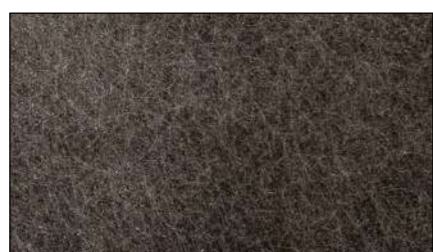
Grigio scuro opaco



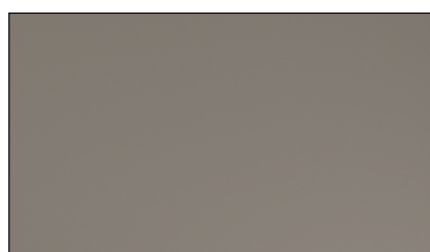
Grigio country opaco



Ghisa



Peltro



Titanio opaco



Titanio effetto incrociato

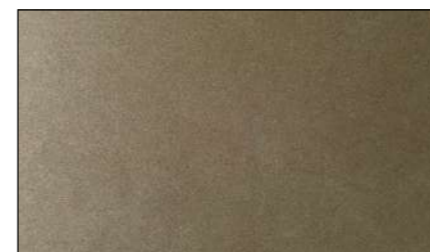


Grès grigio scuro



Grès grigio chiaro

Le immagini sono puramente indicative e non sono perfettamente rappresentative della finitura del prodotto.



Gold



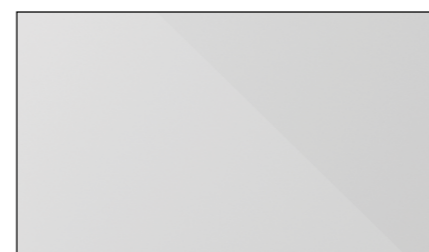
Ottone anticato



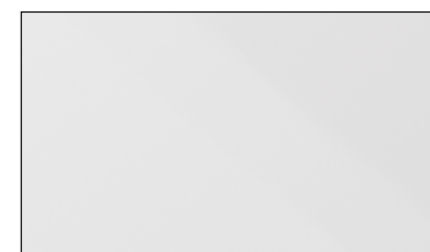
Rame anticato



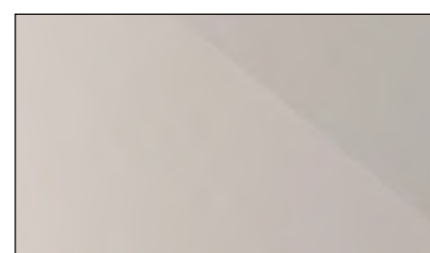
Argento tibetano



Bianco/Warm gray 3C - WH/WG



Bianco/Trasparente - WH/T



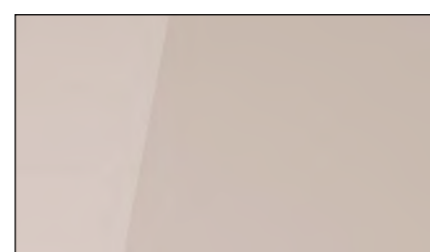
Warm gray 1C/Warm gray 3C - WG1C/WG3C



Grigio scuro/Grigio chiaro - DG/LG



Blu polvere



Sabbia

I dati di prestazione dichiarati in questo catalogo sono stati misurati secondo il nuovo Codice di Condotta sottoscritto dai più qualificati costruttori europei in ambito CECED (Associazione Europea Produttori Apparecchi Domestici e Professionali), un rigoroso codice a favore della trasparenza che stabilisce per i dati di capacità e rumorosità delle cappe chiare regole di misurazione, comuni a tutti i produttori:

- capacità di aspirazione secondo il metodo IEC/EN 61591 (cappa in versione aspirante, quindi con tubazione di uscita aria)
- rumorosità secondo il metodo IEC/EN 60704-3 (potenza sonora)

## FINITURE

AM/X	alluminio metallizzato/frontale inox
BK	nero
BK GLASS/A	vetro nero/alluminio
BK GLOSS	nero gloss
CG	grigio country
CI	ghisa
CT	titanio effetto incrociato
DB	blu polvere
DG	grigio scuro
DG/C	grigio scuro/cemento
DGC	cemento grigio scuro
LG	grigio chiaro
LG/X	grigio chiaro/maniglia inox
OB	ottone anticato
OC	rame anticato
OM	peltro
SS	scocca nera/modanatura acciaio
WG	warm gray
WH	bianco
WH MATT/TS	bianco opaco/argento tibetano
WW	bianco caldo
X	acciaio inox
X/OM	acciaio inox/peltro
X/V	acciaio inox/vetro

## PRESTAZIONI

<b>SPEED</b>	<b>Velocità</b>
<b>M<sup>3</sup>/H</b>	<b>Capacità di aspirazione punto IEC</b>
<b>PA</b>	<b>Pressione</b>
<b>W</b>	<b>Potenza assorbita</b>
<b>dB(A)</b>	<b>Rumorosità</b>
<b>16</b>	<b>1 motore</b> , larghezza 600 mm
<b>18</b>	<b>1 motore</b> , larghezza 800 mm
<b>19</b>	<b>1 motore</b> , larghezza 900 mm

[faberspa.com](http://faberspa.com)

