



Diamo un nuovo gusto ad ogni tuo giorno

Elettrodomestici da incasso
Listino Distributori 2024





Hej världen*

Electrolux, nata in Svezia nel 1919,
da oltre 100 anni semplifica ogni aspetto della tua
vita quotidiana con elettrodomestici innovativi.

Da oggi guardiamo avanti, puntando sempre più in alto.
Siamo un marchio orientato al futuro,
adatto a persone che desiderano una vita più piena,
più facile e più sostenibile.

Supportiamo chi ama la creatività e siamo al servizio
di chi è molto esigente. Garantiamo l'eccellenza agli chef
più rigorosi e ai migliori hotel così come alle famiglie,
con soluzioni e servizi appositamente studiati per regalare
sempre le migliori esperienze.

Il salmone più pregiato, conservato alla massima freschezza
e poi cotto al vapore, per risultare ancora più gustoso.

Una gonna di morbida seta,
lavata con cura per darti gioia ogni volta che la indossi.

L'aria di casa ancora più salubre,
per il benessere tuo e della tua famiglia.

Tutto al tuo servizio, tutto in perfetta sinergia.

Perché sappiamo quanto sia importante l'ambiente di casa,
il luogo dove trascorriamo gran parte della nostra quotidianità.

È per questo che non ci limitiamo solo ad aiutare
le persone a cucinare, pulire e vivere comodamente.

In Electrolux, progettiamo i nostri prodotti
per migliorare la vita delle persone, ogni giorno.

*Traduzione svedese: "Ciao a tutti"

Collezione elettrodomestici da incasso 2024



Il nostro obiettivo per il 2030	4
Elettrodomestici intuitivi	6
A misura perfetta per la tua cucina	12
Cottura	
Piani cottura	14
Forni	74
Cappe	122
Lavastoviglie	138
Freddo	160
Lavaggio	204
Accessori	210
Nuova etichetta energetica	220
Garanzia, servizi e assistenza	222

Da sempre all'avanguardia nell'innovazione, per i nostri prodotti scegliamo materiali e finiture in base alla loro funzione, qualità e basso impatto ambientale. Ecco perché per il dodicesimo anno consecutivo Electrolux è stata dichiarata Leader di Settore* secondo l'Indice Mondiale di Sostenibilità Dow Jones ed ha ricevuto il Gold Class Sustainability Award, premio che riconosce solo l'1% delle aziende con la migliore performance in ogni settore.



I prezzi esposti sono consigliati e non vincolanti e sono da intendersi IVA, trasporto e RAEE esclusi.

* categoria Beni Durevoli per la Casa, 2006-2018

Il nostro obiettivo per il 2030: rendere l'alimentazione sana la scelta preferita

Il cibo e la nutrizione rappresentano l'elemento più significativo per la nostra salute. È fondamentale anche per il benessere del nostro pianeta, in quanto l'industria alimentare consuma un terzo dell'energia globale con oltre il 20% delle emissioni *.

A maggior ragione è preoccupante che il 30% del cibo che acquistiamo venga buttato **, malgrado un nono della popolazione mondiale si addormenti ogni notte soffrendo la fame *** .

Il nostro obiettivo è quindi quello di aiutare le persone in un percorso di scelta alimentare migliore, in modo semplice e soddisfacente.

In Electrolux desideriamo incoraggiare sempre più persone a mangiare nel rispetto delle esigenze dell'uomo e del pianeta. Ecco perché cerchiamo di promuovere innovazioni di prodotto che contribuiscano a rendere migliore il cibo che le persone mangiano, evidenziando come possa essere soddisfacente utilizzare ingredienti più sani. Desideriamo inoltre partecipare alla riduzione degli sprechi alimentari con ogni mezzo disponibile.



Mangiare in modo migliore è uno dei quattro obiettivi che abbiamo identificato nel piano d'azione della durata di undici anni che chiamiamo Programma Better Living

Scopri di più alla pagina betterlivingprogram.com



**Electrolux
Food Foundation**
ISTITUITO NEL 2016

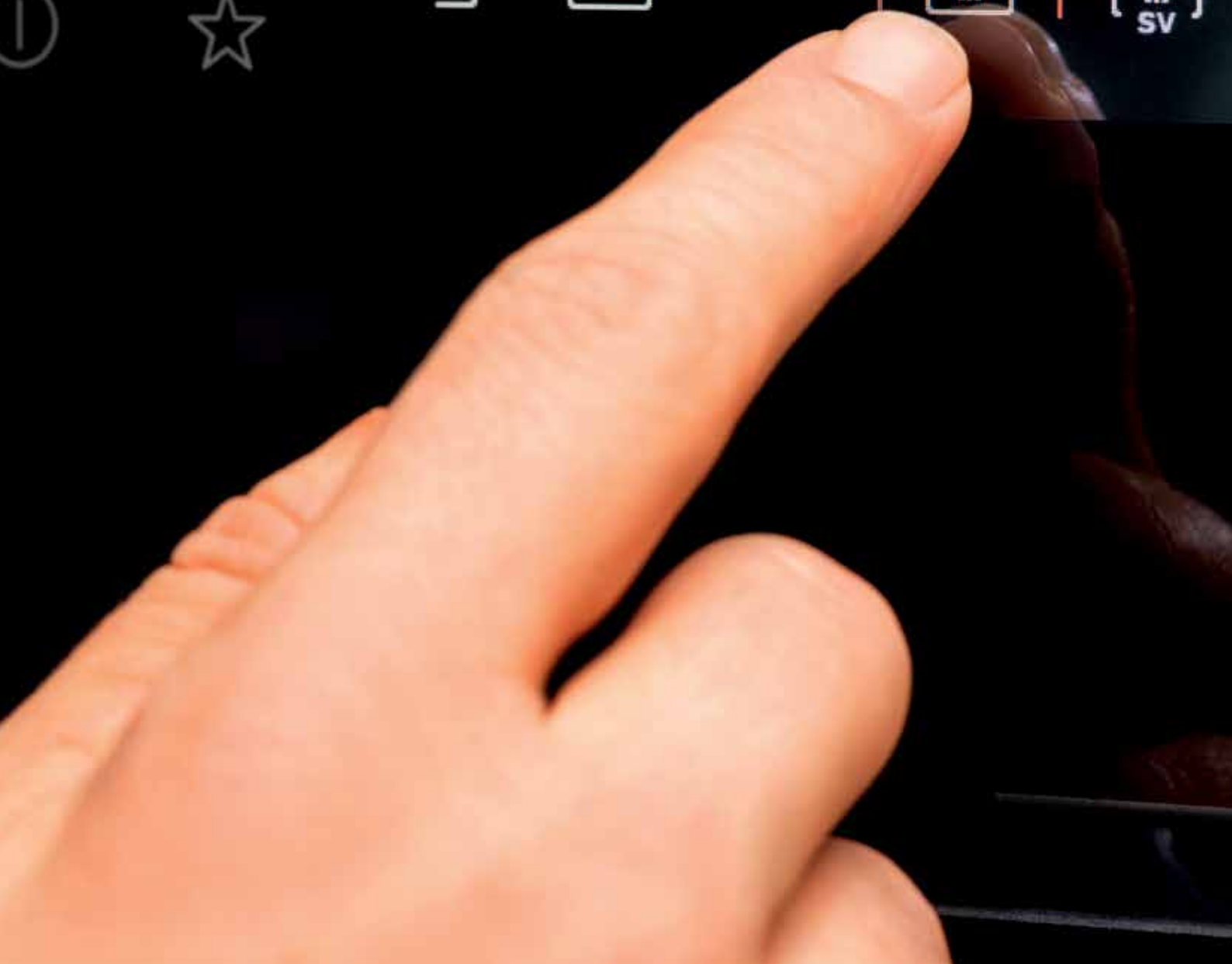
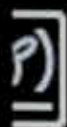
**Interventi contro la povertà e
lo spreco alimentare.**

Dal 2016, Electrolux Food Foundation sostiene iniziative per educare e ispirare scelte alimentari più sostenibili tra i consumatori e i professionisti, ma anche per assistere le persone in difficoltà delle comunità che ci circondano. È un'organizzazione indipendente e senza scopo di lucro fondata e finanziata da Electrolux che collabora con organizzazioni internazionali come la Croce Rossa, AIESEC e Worldchefs.



Steamify ↶

Matching the right Steam amount with



Elettrodomestici intuitivi, di facile utilizzo e ricchi di funzioni innovative

Il nostro approccio tipicamente svedese, unito ad un design intuitivo, che pone al centro il consumatore, fa sì che ogni interazione con un elettrodomestico della gamma intuitiva di Electrolux sia semplice e arricchente, per dare vita ogni volta a nuove esperienze di gusto.

Da sempre all'avanguardia nel cambiamento, per i nostri prodotti scegliamo materiali e finiture in base alla loro funzione, qualità e basso impatto ambientale.

Il nostro design scandinavo rende ogni esperienza più umana e indimenticabile, senza tempo ma anche innovativa. Ci impegniamo per creare soluzioni che accompagnino la vita quotidiana dei nostri consumatori, perché possano vivere l'ambiente domestico in un modo più pieno e sostenibile.



Scegli Electrolux e passa a Plenitude: puoi risparmiare 200€ o 500€ in bolletta.

Dal **15 Febbraio** al **31 Dicembre 2024** acquista un **Set Electrolux*** in promozione, tra cui i prodotti della **gamma EcoLine** e passa a **Plenitude** entro il 30 Aprile 2025 sottoscrivendo il contratto "Trend Casa Luce e/o Gas Plenitude", puoi risparmiare **200€** o **500€** in bolletta**.

Set Smart Living Electrolux

+ sottoscrizione nuovo contratto
Trend Casa Luce e/o Gas

BUONO SCONTO

200€
in bolletta



Set Better Living Electrolux

+ sottoscrizione nuovo contratto
Trend Casa Luce e/o Gas

BUONO SCONTO

500€
in bolletta



Inquadra
il QR Code e
scopri di più.

Operazione a premio valida dal 15/02/24 al 30/04/25 e riservata a chi acquista un Set Smart Living o Set Better Living Electrolux tra quelli in promozione entro il 31 dicembre 2024 e passa a Plenitude da un altro fornitore sottoscrivendo l'offerta Trend Casa Luce e/o Gas entro il 30 aprile 2025. *Consulta nel regolamento i modelli che partecipano all'operazione. **Il codice sconto è utilizzabile solo per la bolletta Luce e/o Gas dell'offerta "Trend Casa" di Plenitude dedicata alla presente operazione a premio. Regolamento su [electrolux.it](https://www.electrolux.it)



Un impatto
positivo,
ogni giorno



For better living. Designed in Sweden.

Scegli Electrolux e passa a Plenitude: puoi risparmiare 200€ o 500€ in bolletta.

Set Smart Living Electrolux
+ sottoscrizione nuovo contratto
Trend Casa Luce e/o Gas

BUONO SCONTO

200€
in bolletta



Set Smart Living

Acquista il Set e sottoscrivi il nuovo contratto Trend Casa Luce e/o Gas. Per te un buono sconto da 200€ in bolletta.

KOCDH 77 X2 Forno multifunzione a vapore SteamCrisp

Classe Energetica A+,
Termosonda FoodProbe,
Funzione 25% vapore,
12 funzioni cottura,
154 programmi



EIS 62453 Piano Induzione SenseBoil

Larghezza 60 cm,
Funzione Bridge,
Connessione
Piano-Cappa
Hob2Hood



Disponibile
anche il modello
EIS 62453 IZ
NOVITÀ 2024



KEGB 9400 L Lavastoviglie integrata totale QuickSelect

Tecnologia AirDry,
Mulinello satellitare,
Vasca XXL, 15 coperti



Disponibile
anche il modello
LNG 7 TE 18 S

KNP 7 MD 18 S Frigocongelatore Combinato TwinTech® Total No Frost Plus

Ventilazione Multiflow, Vani interni
realizzati in plastica riciclata, **Cassetto
sigillato GreenZone Plus**, Compressore
inverter con garanzia 10 anni

5 ANNI
DI GARANZIA



Inquadra il QR Code e scopri
tutti i dettagli dell'iniziativa.

Dal **15 Febbraio** al **31 Dicembre 2024** acquista un **Set Electrolux*** in promozione, tra cui i prodotti della **gamma EcoLine** e passa a **Plenitude** entro il **30 Aprile 2025** sottoscrivendo il contratto "Trend Casa Luce e/o Gas Plenitude", puoi risparmiare **200€** o **500€** in bolletta**.

Operazione a premio valida dal 15/02/24 al 30/04/25 e riservata a chi acquista un Set Smart Living o Set Better Living Electrolux tra quelli in promozione entro il 31 dicembre 2024 e passa a Plenitude da un altro fornitore sottoscrivendo l'offerta Trend Casa Luce e/o Gas entro il 30 aprile 2025. *Consulta nel regolamento i modelli che partecipano all'operazione. **Il codice sconto è utilizzabile solo per la bolletta Luce e/o Gas dell'offerta "Trend Casa" di Plenitude dedicata alla presente operazione a premio. Regolamento su electrolux.it

Set Better Living Electrolux
+ sottoscrizione nuovo contratto
Trend Casa Luce e/o Gas

BUONO SCONTO
500€
in bolletta



Set Better Living

Acquista il Set e sottoscrivi il nuovo contratto Trend Casa Luce e/o Gas. Per te un buono sconto da 500€ in bolletta.

KOBBS 39 WX

Forno multifunzione a vapore SteamBoost

Classe Energetica A++,
Termosonda FoodProbe,
Rigenera a vapore,
15 funzioni cottura,
225 programmi



EIS 82453

Piano Induzione SenseBoil

Larghezza 80 cm,
Funzione Bridge,
Connessione Piano-Cappa
Hob2Hood



Disponibile anche il modello
EIS 82453 IZ
NOVITÀ 2024

KEZB 8500 W

Lavastoviglie integrata totale QuickSelect

Tecnologia AirDry,
MaxiFlex, Vasca XXL,
14 coperti



Disponibile anche il modello
KNR 7 TE 75 S

KNP 7 TE 75 S

Frigocongelatore Combinato MaxiSpace TwinTech® Total No Frost

Ventilazione FreeStore®,
Larghezza 75 cm, Cassetto
GreenZone, Garanzia 10 anni
sul compressore inverter

A misura perfetta per la tua cucina

Le soluzioni Electrolux PerfectFit sono progettate per integrarsi in modo rapido e semplice a qualsiasi cucina, con una riduzione fino al 25% delle fasi di installazione*.

Utilizzando un solo strumento e seguendo le istruzioni video dettagliate, l'incastro perfetto diventa molto più semplice del previsto.

*In riferimento al numero totale di operazioni richieste per l'installazione dei prodotti Electrolux PerfectFit rispetto al montaggio di prodotti analoghi della concorrenza, sulla base delle istruzioni per l'installazione.

Grazie al design delle nostre nuove cerniere le porte del forno ruotano in modo fluido all'interno della nicchia.

I nostri forni richiedono uno degli spazi di ventilazione tra i più stretti sul mercato, il che significa che consentono di combinare 60 cm e 45 cm riducendo l'intercapedine fino a 6 mm.



App di installazione intuitiva per aiutare i tuoi installatori professionisti



Tutti gli elettrodomestici si installano con un unico cacciavite Torx T20





Installer App di Electrolux
 Scansiona o cerca il prodotto per accedere facilmente a tutte le sue specifiche tecniche e alle istruzioni di installazione.

PerfectFit, riduzione del 25% delle fasi di installazione*

Che si scelga un piano cottura, una lavastoviglie o una cucina completamente nuova, gli elettrodomestici Electrolux si installano rapidamente a regola d'arte grazie al sistema PerfectFit.

È disponibile un'opzione di installazione senza attrezzi per forni, cappe e piani cottura PerfectFit Electrolux, grazie agli accessori optional del sistema a scatto laterale e al fissaggio a molla. Per tutti gli altri elettrodomestici PerfectFit è necessario un solo cacciavite Torx T20.

Informazioni sul sistema di installazione PerfectFit

- 01 / Il piano cottura sottile e di minimo ingombro richiede un'installazione semplice in un piano di lavoro spesso soltanto 12mm, e non richiede ventilazione anteriore o posteriore
- 02 / Il sistema di installazione a scatto e a spinta non richiede attrezzi e riduce notevolmente le fasi di installazione della cappa aspirante
- 03 / In ogni cucina è previsto un prodotto di raffreddamento con dimensioni della nicchia che variano da 60 cm fino a 190 cm
- 04 / Le cerniere scorrevoli e flessibili della nostra lavastoviglie sono progettate per adattarsi ad ante da 7 a 15kg



01/ Unici nel mercato

12mm



02/



03/

190cm

60cm



04/ Unici nel mercato

Piano aspirante 800 con Doppio Bridge® e Piano aspirante 600 con Bridge®

Piani aspiranti. Cottura e aspirazione assieme.

Il piano aspirante è un sistema rivoluzionario che unisce un piano cottura a induzione estremamente potente alle funzionalità di una cappa integrata filtrante o aspirante. Il piano cottura a induzione con cappa integrata assicura un'installazione facile, flessibile e sicura per tutti i modelli.



FILTRANTE

Per il ricircolo dell'aria in cucina, con più tipologie di installazione.



ASPIRANTE

Per lo scarico dell'aria all'esterno dell'abitazione, con più tipologie di installazione.



Doppia/Singola funzione Bridge
Massima adattabilità delle zone cottura.



Attenzione per il design



Montaggio Perfect Fit



Installazione più facile



Migliore assistenza



Funzione Breeze
Rinfresca silenziosamente l'aria quando hai finito di cucinare



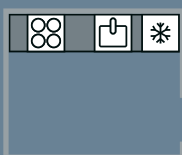


La tecnologia Hob2Hood® consente l'aspirazione automatica durante la cottura. Se si alza o si abbassa la temperatura del piano di cottura, le ventole della cappa si regolano di conseguenza.

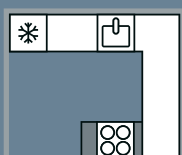
Massima libertà di progettazione della cucina

Il piano cottura a induzione aspirante si adatta perfettamente a qualsiasi piano di lavoro: isola, penisola, a parete accanto a una vetrata o sotto una finestra.

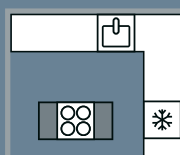
Look moderno e minimalista per un ambiente di design. Il piano aspirante è stato progettato per l'installazione con bordo Filo Top e Sopra Top, al fine di garantirne sempre l'abbinamento perfetto. Per l'installazione è necessario uno spessore minimo del top di soli 4mm.



A PARETE



PENISOLA



ISOLA



Filtri facili da rimuovere e pulire

Aiutano a mantenere l'aria fresca e pulita in cucina.



Pulizia sostenibile.

Per una manutenzione semplice, veloce e sostenibile in lavastoviglie.

La griglia di aspirazione al centro del piano a induzione aspirante è completamente rimovibile e consente di accedere al filtro antigrasso in alluminio e al filtro antiodori ad alta efficienza. Per una manutenzione senza sforzo e prestazioni regolari.

Piano aspirante 800 con cappa filtrante **PR** KCC 84453 CK



Benefit

- Piano aspirante con cappa filtrante
- FlexiPower Management
- Doppia funzione Bridge
- Connessione Hob2Hood®



Inquadra il QRCode
per scoprire
la Guida all'installazione

Caratteristiche tecniche

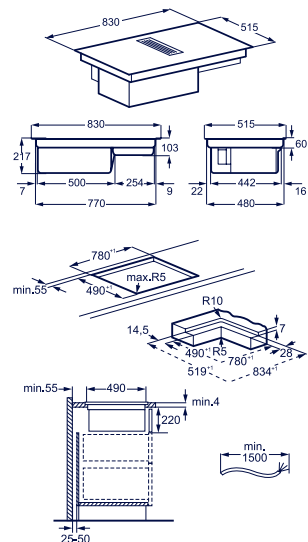
- Classe di efficienza energetica **A+**
- Assorbimento massimo **7,2 kW** con possibilità di power limitation (potenza regolabile)
- Cappa filtrante
- **9 livelli di potenza**
- 3 livelli di aspirazione + 1 intensivo
- **Portata massima aspirante 630 m³/h**
- Indicatore luminoso saturazione filtri
- **Filtro 2in1 (grasso e carbone)**

Funzioni & Sicurezza

- **Funzione FlexiPowerManagement**
- **Funzione Power per potenza aggiuntiva**
- **Funzione Stop&Go**
- Contaminuti
- Blocco impostazioni di cottura
- Sicurezza bambini (blocco accensione)
- Spie di calore residuo
- Spegnimento automatico di sicurezza

Design

- **83 cm di larghezza**
- **4 zone di cottura**
- 4 Comandi SliderTouch separati
- Controllo elettronico Touch Control con interfaccia singola per zone cottura e cappa
- Indicatore digitale del livello di potenza impostata per tutte le zone di cottura
- Estetica nera



Installazione

- Installazione a filo-top e sopra-top
- Minimo spessore del top 4 mm

Modello	Prezzo
KCC84453CK	2.450,00

Piano aspirante 800 con cappa aspirante **PR** KCD 84453 CK



Benefit

- Piano aspirante con cappa aspirante
- FlexiPower Management
- Doppia funzione Bridge
- Connessione Hob2Hood®



Inquadra il QRCode
per scoprire
la Guida all'installazione

Caratteristiche tecniche

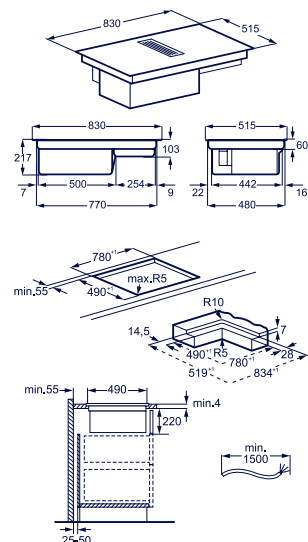
- Classe di efficienza energetica **A+**
- Assorbimento massimo **7,2 kW**
- Cappa aspirante
- **9 livelli di potenza**
- 3 livelli di aspirazione + 1 intensivo
- **Portata massima aspirante 630 m³/h**
- Indicatore luminoso saturazione filtri

Funzioni & Sicurezza

- **Funzione FlexiPowerManagement**
- **Funzione Power per potenza aggiuntiva**
- **Funzione Stop&Go**
- Contaminuti
- Blocco impostazioni di cottura
- Sicurezza bambini (blocco accensione)
- Spie di calore residuo
- Spegnimento automatico di sicurezza

Design

- **83 cm di larghezza**
- **4 zone di cottura**
- 4 Comandi SliderTouch separati
- Controllo elettronico Touch Control con interfaccia singola per zone cottura e cappa
- Indicatore digitale del livello di potenza impostata per tutte le zone di cottura
- Estetica nera

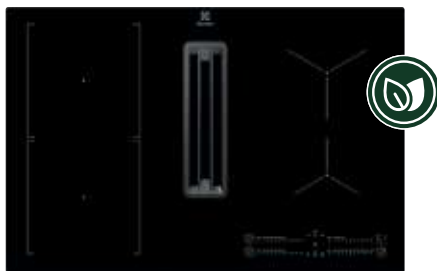


Installazione

- Installazione a filo-top e sopra-top
- Minimo spessore del top 4 mm

Modello	Prezzo
KCD84453CK	2.350,00

Piani cottura

Piano aspirante 600 con cappa filtrante **PR**
KCC 83443 CK

Benefit

- Piano aspirante con cappa filtrante
- Funzione Bridge
- Connessione Hob2Hood®



Inquadra il QRCode
per scoprire
la Guida all'installazione

Caratteristiche tecniche

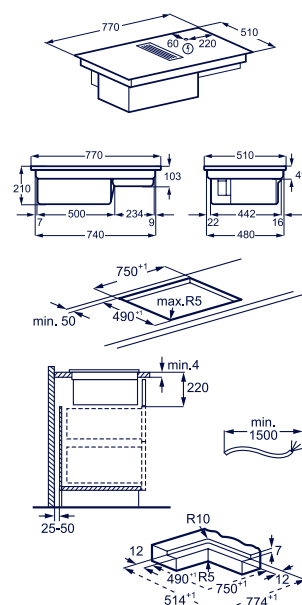
- Classe di efficienza energetica **A+**
- Assorbimento massimo **7,3 kW** con possibilità di power limitation (potenza regolabile)
- 9 livelli di potenza
- **3 livelli di aspirazione + 1 intensivo**
- Portata massima aspirante **630 m³/h**
- Indicatore luminoso saturazione filtri
- Filtro 2in1 (grasso e carbone)

Funzioni & Sicurezza

- Funzione Power per potenza aggiuntiva
- Funzione Stop&Go
- Contaminuti
- Blocco impostazioni di cottura
- Sicurezza bambini (blocco accensione)
- Spie di calore residuo
- Spegnimento automatico di sicurezza

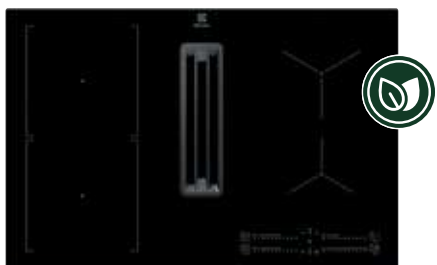
Design

- **77 cm di larghezza**
- **4 zone di cottura**
- 4 comandi SliderTouch separati
- Controllo elettronico Touch Control con interfaccia singola per zone cottura e cappa
- Indicatore digitale del livello di potenza impostata per tutte le zone di cottura
- Estetica nera


Installazione

- Installazione a filo-top e sopra-top
- Minimo spessore del top 4 mm

Modello	Prezzo
KCC83443CK	2.200,00

Piano aspirante 600 con cappa aspirante **PR**
KCD 83443 CK

Benefit

- Piano aspirante con cappa aspirante
- Funzione Bridge
- Connessione Hob2Hood®



Inquadra il QRCode
per scoprire
la Guida all'installazione

Caratteristiche tecniche

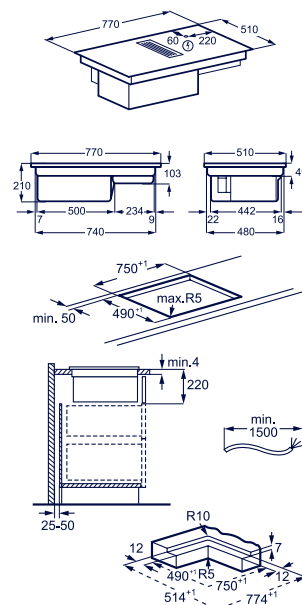
- Classe di efficienza energetica **A+**
- Assorbimento massimo **7,3 kW** con possibilità di power limitation (potenza regolabile)
- 9 livelli di potenza
- **3 livelli di aspirazione + 1 intensivo**
- Portata massima aspirante **630 m³/h**
- Indicatore luminoso saturazione filtri

Funzioni & Sicurezza

- Funzione Power per potenza aggiuntiva
- Funzione Stop&Go
- Contaminuti
- Blocco impostazioni di cottura
- Sicurezza bambini (blocco accensione)
- Spie di calore residuo
- Spegnimento automatico di sicurezza

Design

- **77 cm di larghezza**
- **4 zone di cottura**
- 4 comandi SliderTouch separati
- Controllo elettronico Touch Control con interfaccia singola per zone cottura e cappa
- Indicatore digitale del livello di potenza impostata per tutte le zone di cottura
- Estetica nera


Installazione

- Installazione a filo-top e sopra-top
- Minimo spessore del top 4 mm

Modello	Prezzo
KCD83443CK	2.100,00

M2CKCF01

Il kit di canalizzazione universale è un kit completo che copre le installazioni comuni dallo scarico dell'aria della cappa (aspiratore del piano cottura) alla base della cucina. Può essere utilizzato sia in modalità filtrante con tubi che aspirante (in questo caso è possibile adattare il resto dell'installazione dalla base della cucina allo scarico dell'aria a parete grazie agli accessori del kit Componenti singoli per tubazioni).



K1 - Curva verticale rettangolare a 90° (X2)



K2 - Curva orizzontale rettangolare a 15° (X2)



K3 - Tubo rettangolare (X1)



K4 - Giunzione rettangolare femmina (X2)



Nastro adesivo in PVC,
10 m (larghezza 50 mm) (X1)

Modello	Prezzo
M2CKCF01	263,00

M2CKCF02



S2 - Collegamento orizzontale da rettangolare (220x90 mm) a circolare (ø150 mm)

Modello	Prezzo
M2CKCF02	43,00

M2CKCF03



S3 - Curva verticale a 90° da rettangolare (220x90 mm) a circolare (ø150 mm)

Modello	Prezzo
M2CKCF03	43,00

M2CKCF04



S4 - Curva orizzontale rettangolare a 90° (220x90 mm)

Modello	Prezzo
M2CKCF04	49,00

M2CKCF05



S5 - Tubo rettangolare, 1 metro (220x90 mm)

Modello	Prezzo
M2CKCF05	49,00

M2CKCF06		S6 - Giunzione rettangolare femmina (220x90 mm)	Modello	Prezzo
			M2CKCF06	23,00
M2CKCF07		S7 - Tubo circolare, 1 metro (ø150 mm)	Modello	Prezzo
			M2CKCF07	44,00
M2CKCF08		S8 - Giunzione circolare femmina (ø150 mm)	Modello	Prezzo
			M2CKCF08	23,00
M2CKCF09		S9 - Curva verticale rettangolare a 90° (220x90 mm)	Modello	Prezzo
			M2CKCF09	33,00
M2CKCF10		S10 - Nastro adesivo in PVC, 10 m (larghezza 50 mm)	Modello	Prezzo
			M2CKCF10	13,00
M2CKCF11		S11 - Riduttore rettangolare orizzontale (220 mm) da 90 mm a 55 mm	Modello	Prezzo
			M2CKCF11	19,00
M2CKCF12		S12 - Griglia esterna con alette a gravità	Modello	Prezzo
			M2CKCF12	33,00
M2CKCF13		S13 - Congiunzione rettangolare verticale a 15°	Modello	Prezzo
			M2CKCF13	40,00
MCFB70		2:1 Long Life Carbon Filter	Modello	Prezzo
			MCFB70	221,00

La gamma dei nostri piani cottura ad induzione



Confronta i nostri piani cottura a induzione



300 Induzione



600 Bridge

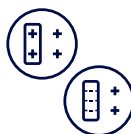


700 SenseBoil®



Tecnologia SenseBoil®

L'acqua in ebollizione è automaticamente portata a temperatura e controllata grazie al sensore



Funzioni Bridge o FlexiBridge®

La funzione Bridge combina due zone cottura creando un'unica grande area, mentre la funzione FlexiBridge® combina le zone cottura in tre modi diversi



Induzione

Riscaldamento più rapido con il piano cottura ad induzione



Scopri le innovative tecnologie, la facilità d'uso e la flessibilità dei piani cottura ad induzione Infinite di Electrolux.

Piano cottura ad induzione 700 SenseBoil®

Il piano ad induzione con tecnologia SenseBoil® riconosce quando l'acqua ha raggiunto il punto di ebollizione, regolando la temperatura in modo automatico. In questo modo l'acqua continuerà a sobbollire delicatamente ed in totale sicurezza mentre tu potrai dedicarti ad altre attività, come preparare la tavola o avviare la lavatrice



Piano cottura ad induzione 600 Bridge e FlexiBridge®

Funzione Bridge

Collega due zone in un'unica ampia superficie.

Funzione FlexiBridge®

Tre diverse opzioni di cottura in un'unica zona (due zone standard, una zona piccola e una media, una zona extra large).

Funzione PowerSlide

Consente di cambiare il livello di potenza durante la cottura semplicemente spostando la pentola sulla zona più fredda o sfruttando temperature preimpostate.



Questi piani cottura Sono anche dotati di:



Tecnologia Hob2Hood®

Collegamento wireless tra il piano cottura e la cappa per un'aspirazione automatica.



Funzione PowerBoost

La funzione PowerBoost mette il turbo al tuo piano cottura, riscaldando l'acqua più rapidamente. Ideale per preparare un piatto di spaghetti in pochi minuti.



Superficie semplice da pulire

Vetro resistente ai graffi

SaphirMatt

Il vetro SaphirMatt offre una protezione superiore contro i graffi rispetto alle superfici standard dei piani cottura in ceramica.



Resistente alle impronte. L'elegante finitura nera opaca è resistente alle impronte digitali e alle macchie, mantenendo il tuo piano cottura come nuovo più a lungo.



Fino a 4 volte meno graffi rispetto alla superficie di un piano tradizionale*

*Basato su test esterni, rispetto alla superficie di un piano tradizionale senza trattamenti o rivestimenti speciali.



Due volte più veloce da pulire rispetto alla superficie dei piani tradizionali



Piano Induzione SaphirMatt 700 SenseBoil® PR
EIS 82453 IZ

NEW 2024



Benefit e caratteristiche tecniche

- Piano Induzione SenseBoil®
- Funzione SenseBoil®
- Funzione Bridge
- Connessione piano-cappa Hob2Hood®
- Indicatore digitale del livello di potenza impostata per tutte le zone di cottura
- Assorbimento massimo regolabile da 1,5 kW a 7,35 kW

Design

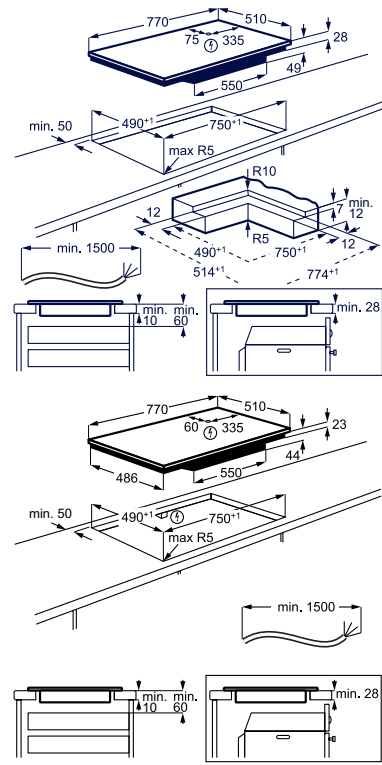
- Estetica SaphirMatt
- Larghezza 80 cm
- 4 zone cottura con Windmill design
- Maxi zona da 24cm
- Display digitale con Controllo elettronico e comandi Slider Touch
- Potenza regolabile su 9 livelli

Funzioni

- **Power:** funzione per potenza aggiuntiva
- **Stop&Go:** funzione mantenimento in caldo
- Blocco impostazioni di cottura
- Sicurezza bambini
- Spegnimento automatico temporizzato
- Timer di zona individuali
- Contaminuti
- CountUp Timer
- Programmatore di fine cottura
- EcoTimer
- Spie calore residuo a 3 livelli
- Segnale acustico di fine cottura

Installazione

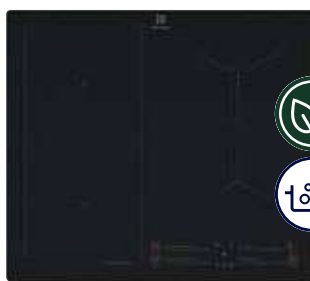
- Sistema di installazione facilitata Snap-In
- Possibilità di installare anche a filo-top



Modello	Prezzo
EIS82453IZ	1.800,00

Piano Induzione SaphirMatt 700 SenseBoil® PR
EIS 62453 IZ

NEW 2024



Benefit e caratteristiche tecniche

- Piano Induzione SenseBoil®
- Funzione SenseBoil®
- Funzione Bridge
- Connessione piano-cappa Hob2Hood®
- Indicatore digitale del livello di potenza impostata per tutte le zone di cottura
- Assorbimento massimo regolabile da 1,5 kW a 7,35 kW

Design

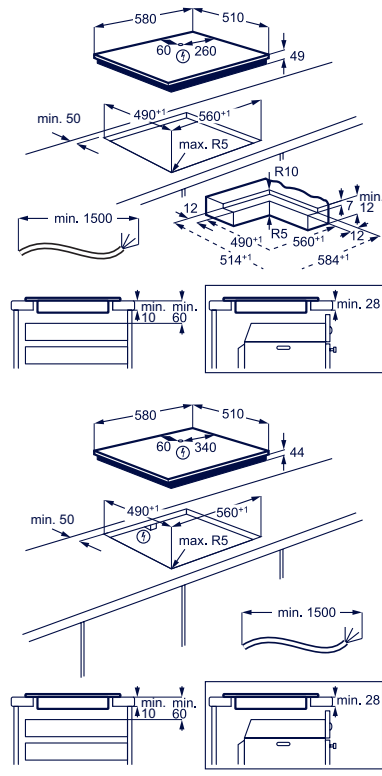
- Estetica SaphirMatt
- Larghezza 60 cm
- 4 zone cottura con Windmill design
- Display digitale con Controllo elettronico e comandi Slider Touch
- Potenza regolabile su 9 livelli

Funzioni

- **Power:** funzione per potenza aggiuntiva
- **Stop&Go:** funzione mantenimento in caldo
- Blocco impostazioni di cottura
- Sicurezza bambini
- Spegnimento automatico temporizzato
- Timer di zona individuali
- Contaminuti
- CountUp Timer
- Programmatore di fine cottura
- EcoTimer
- Spie calore residuo a 3 livelli
- Segnale acustico di fine cottura

Installazione

- Sistema di installazione facilitata Snap-In
- Possibilità di installare anche a filo-top
- Possibilità di installazione sopra ad una lavastoviglie (con optional M3DKH100)
- Possibilità di installazione sopra ad un sottotavolo (con optional M3DKH100)



Modello	Prezzo
EIS62453IZ	1.400,00
M3DKH100	57,00



SCOPRI IL BUNDLE ESCLUSIVO

Fino al 31 Dicembre 2024,
acquistando un piano cottura ad
induzione tra quelli aderenti alla
promozione, subito **IN OMAGGIO**
UN SET DI PENTOLE COOKWARE
e il **DETERGENTE VITROCARE**.

SET DI PENTOLE COOKWARE E3SS

Il set di pentole in acciaio
inox perfetto per l'induzione.
La base con uno spessore
maggiorato assicura una
distribuzione del calore
uniforme ed efficiente.



Valore
accessorio
199,99€

DETERGENTE VITROCARE M3HCC300

Pulisce a fondo e lucida
proteggendo i piani
a induzione e
in vetroceramica.



Valore
accessorio
14,99€



ACQUISTA IL PIANO A INDUZIONE

Elenco modelli aderenti:

EIS82453IZ - EIS62453IZ

EIV85456 - EIV84550

EIS82453 - EIL83443BW

EIL83443



PIANO DA 80 CM

Piano Induzione 700 SenseBoil® EIS 82453



Benefit e caratteristiche tecniche

- Piano Induzione SenseBoil®
- Funzione SenseBoil®
- Funzione Bridge
- Connessione piano-cappa Hob2Hood®
- Indicatore digitale del livello di potenza impostata per tutte le zone di cottura
- Assorbimento massimo regolabile da 1,5 kW a 7,35 kW

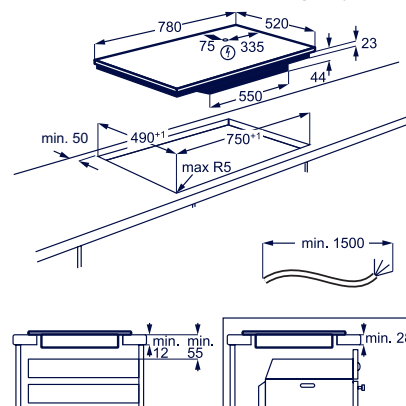
Design

- Estetica vetroceramica nera bisellata
- Larghezza 80 cm
- 4 zone cottura con Windmill design
- Maxi zona da 24cm
- Display digitale con Controllo elettronico e comandi Slider Touch
- Potenza regolabile su 9 livelli

Funzioni

- **Power:** funzione per potenza aggiuntiva
- **Stop&Go:** funzione mantenimento in caldo
- Blocco impostazioni di cottura
- Sicurezza bambini
- Spegnimento automatico temporizzato
- Timer di zona individuali
- Contaminuti
- CountUp Timer
- Programmatore di fine cottura
- EcoTimer
- Spie calore residuo a 3 livelli
- Segnale acustico di fine cottura

NEW 2024

 PREDECESSORE
KIS 82449


Installazione

- Sistema di installazione facilitata Snap-In
- **Installazione a semifilo**

Modello	Prezzo
EIS82453	1.250,00

Piano Induzione 700 SenseBoil® EIS 62453



Benefit e caratteristiche tecniche

- Piano Induzione SenseBoil®
- Funzione SenseBoil®
- Funzione Bridge
- Connessione piano-cappa Hob2Hood®
- Indicatore digitale del livello di potenza impostata per tutte le zone di cottura
- Assorbimento massimo regolabile da 1,5 kW a 7,35 kW

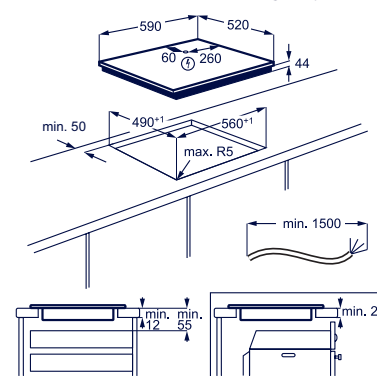
Design

- Estetica vetroceramica nera bisellata
- Larghezza 60 cm
- 4 zone cottura con Windmill design
- Display digitale con Controllo elettronico e comandi Slider Touch
- Potenza regolabile su 9 livelli

Funzioni

- **Power:** funzione per potenza aggiuntiva
- **Stop&Go:** funzione mantenimento in caldo
- Blocco impostazioni di cottura
- Sicurezza bambini
- Spegnimento automatico temporizzato
- Timer di zona individuali
- Contaminuti
- CountUp Timer
- Programmatore di fine cottura
- EcoTimer
- Spie calore residuo a 3 livelli
- Segnale acustico di fine cottura

NEW 2024

 PREDECESSORE
KIS 62449


Installazione

- Sistema di installazione facilitata Snap-In
- **Installazione a semifilo**
- Possibilità di installazione sopra ad una lavastoviglie (con optional M3DKH100)
- Possibilità di installazione sopra ad un sottotavolo (con optional M3DKH100)

Modello	Prezzo
EIS62453	1.050,00
M3DKH100	57,00

Piano Induzione 600 FlexiBridge® con PowerSlide PR
EIV 85456



Benefit e caratteristiche tecniche

- Piano Induzione FlexiBridge® con PowerSlide
- Funzione FlexiBridge®
- Funzione PowerSlide
- Connessione piano-cappa Hob2Hood®
- Indicatore digitale del livello di potenza impostata per tutte le zone di cottura
- Assorbimento massimo regolabile da 1,5 kW a 7,35 kW

Design

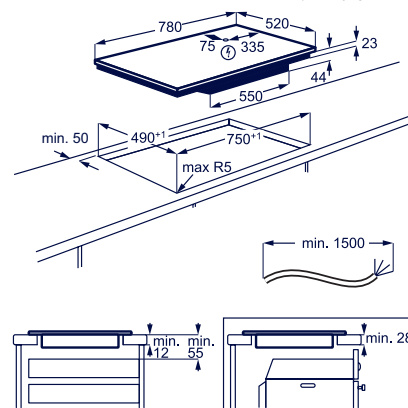
- Estetica vetroceramica nera bisellata
- Larghezza 80 cm
- 4 zone cottura con Windmill design
- Zona XXL (es. paella)
- Display digitale con Controllo elettronico e comandi Slider Touch
- Potenza regolabile su 9 livelli

Funzioni

- **Power:** funzione per potenza aggiuntiva
- **Stop&Go:** funzione mantenimento in caldo
- Blocco impostazioni di cottura
- Sicurezza bambini
- Spegnimento automatico temporizzato
- Timer di zona individuali
- Contaminuti
- CountUp Timer
- Programmatore di fine cottura
- EcoTimer
- Spie calore residuo a 3 livelli

NEW 2024

PREDECESSORE
EIV 85443



- Segnale acustico di fine cottura

Installazione

- Sistema di installazione facilitata Snap-In
- **Installazione a semifilo**

Modello	Prezzo
EIV85456	1.450,00

Piano Induzione 600 FlexiBridge® con PowerSlide PR
EIV 64453



Benefit e caratteristiche tecniche

- Piano Induzione FlexiBridge® con PowerSlide
- Funzione Bridge destra
- Funzione FlexiBridge®
- Funzione PowerSlide
- Connessione piano-cappa Hob2Hood®
- Indicatore digitale del livello di potenza impostata per tutte le zone di cottura
- Assorbimento massimo regolabile da 1,5 kW a 7,35 kW

Design

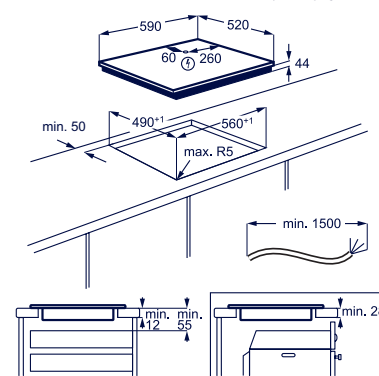
- Estetica vetroceramica nera bisellata
- Larghezza 60 cm
- 4 zone cottura con Windmill design
- Display digitale con Controllo elettronico e comandi Slider Touch
- Potenza regolabile su 9 livelli

Funzioni

- **Power:** funzione per potenza aggiuntiva
- **Stop&Go:** funzione mantenimento in caldo
- Blocco impostazioni di cottura
- Sicurezza bambini
- Spegnimento automatico temporizzato
- Timer di zona individuali
- Contaminuti
- CountUp Timer
- Programmatore di fine cottura
- EcoTimer

NEW 2024

PREDECESSORE
EIV 65443



- Spie calore residuo a 3 livelli
- Segnale acustico di fine cottura

Installazione

- Sistema di installazione facilitata Snap-In
- **Installazione a semifilo**

Modello	Prezzo
EIV64453	1.300,00

Piano Induzione 600 Doppio Bridge con Flexi Power Management PR EIV 84550



Esclusivo



Benefit e caratteristiche tecniche

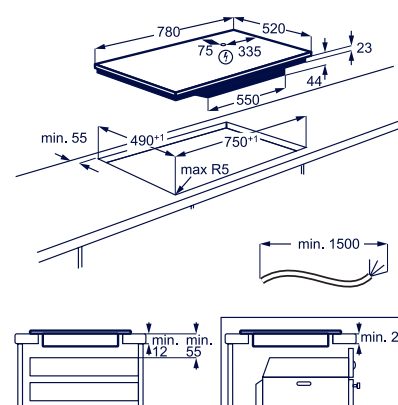
- Piano Induzione Doppio Bridge con Flexi Power Management
- Funzione Doppio Bridge
- Connessione piano-cappa Hob2Hood
- Indicatore digitale del livello di potenza impostata per tutte le zone di cottura
- Assorbimento massimo regolabile da 1,5 kW a 7,2 kW

Design

- Estetica vetroceramica nera bisellata
- Larghezza 80 cm
- 5 zone cottura con Windmill design
- Controllo elettronico Slider Touch
- Potenza regolabile su 9 livelli

Funzioni

- **Power:** funzione per potenza aggiuntiva
- **Stop&Go:** funzione mantenimento in caldo
- Blocco impostazioni di cottura
- Sicurezza bambini
- Spegnimento automatico temporizzato
- Contaminuti
- CountUp Timer
- Programmatore di fine cottura
- EcoTimer
- Spie calore residuo a 3 livelli
- Segnale acustico di fine cottura

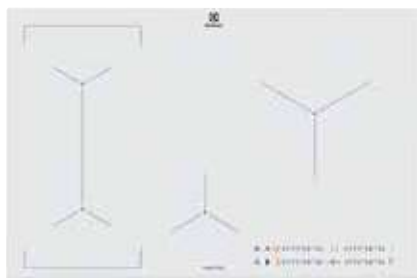


Installazione

- Sistema di installazione facilitata Snap-In
- Installazione a semifilo

Modello	Prezzo
EIV84550	1.350,00

Piano Induzione 600 Bridge EIL 83443 BW



Benefit e caratteristiche tecniche

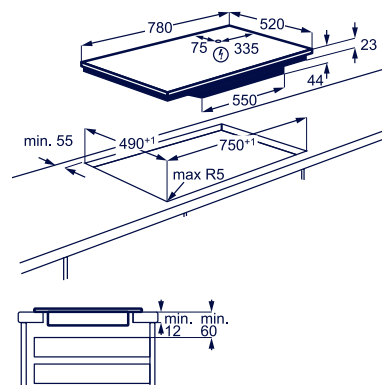
- Piano Induzione Bridge
- Funzione Bridge
- Indicatore digitale del livello di potenza impostata per tutte le zone di cottura
- Assorbimento massimo regolabile da 1,5 kW a 4,6 kW

Design

- Estetica vetroceramica bianca bisellata
- Larghezza 80 cm
- 4 zone cottura con Windmill design
- Maxi zona da 24cm
- Display digitale con controllo elettronico e comandi Slider Touch con potenza regolabile su 14 livelli

Funzioni

- **Power:** funzione per potenza aggiuntiva
- **Stop&Go:** funzione mantenimento in caldo
- Riscaldamento rapido automatico
- Blocco impostazioni di cottura
- Sicurezza bambini
- Spegnimento automatico temporizzato
- Contaminuti
- CountUp Timer
- Programmatore di fine cottura
- EcoTimer
- Spie calore residuo a 3 livelli
- Segnale acustico di fine cottura



Installazione

- Sistema di installazione facilitata Snap-In
- Installazione a semifilo

Modello	Prezzo
EIL83443BW	1.300,00

Piano Induzione 600 Bridge EIL 83443



Benefit e caratteristiche tecniche

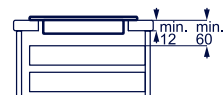
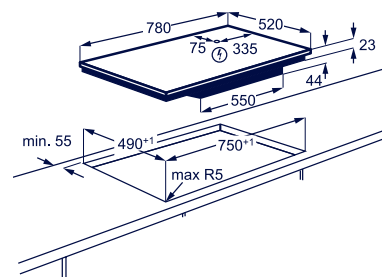
- Piano Induzione Bridge
- Funzione Bridge
- Connessione piano-cappa Hob2Hood®
- Indicatore digitale del livello di potenza impostata per tutte le zone di cottura
- Assorbimento massimo regolabile da 1,5 kW a 4,6 kW

Design

- Estetica vetroceramica nera bisellata
- Larghezza 80 cm
- 4 zone cottura con Windmill design
- Maxi zona da 24cm
- Display digitale con controllo elettronico e comandi Slider Touch con potenza regolabile su 14 livelli

Funzioni

- **Power:** funzione per potenza aggiuntiva
- **Stop&Go:** funzione mantenimento in caldo
- Riscaldamento rapido automatico
- Blocco impostazioni di cottura
- Sicurezza bambini
- Spegnimento automatico temporizzato
- Contaminuti
- CountUp Timer
- Programmatore di fine cottura
- EcoTimer



- Spie calore residuo a 3 livelli
- Segnale acustico di fine cottura

Installazione

- Sistema di installazione facilitata Snap-In
- **Installazione a semifilo**

Modello	Prezzo
EIL83443	1.100,00

Piano Induzione 600 Bridge EIL 63443 BW



Benefit e caratteristiche tecniche

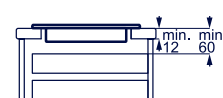
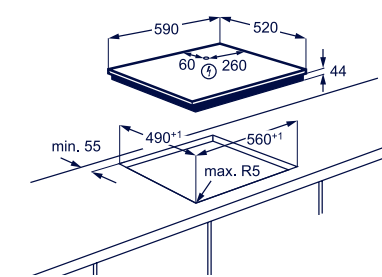
- Piano Induzione con Bridge
- Funzione Bridge
- Indicatore digitale del livello di potenza impostata per tutte le zone di cottura
- Assorbimento massimo regolabile da 1,5 kW a 4,6 kW

Design

- Estetica vetroceramica bianca bisellata
- Larghezza 60 cm
- 4 zone cottura con Windmill design
- Display digitale con controllo elettronico e comandi Slider Touch con potenza regolabile su 14 livelli

Funzioni

- **Power:** funzione per potenza aggiuntiva
- **Stop&Go:** funzione mantenimento in caldo
- Riscaldamento rapido automatico
- Blocco impostazioni di cottura
- Sicurezza bambini
- Contaminuti
- CountUp Timer
- Programmatore di fine cottura
- EcoTimer
- Spie calore residuo a 3 livelli
- Segnale acustico di fine cottura

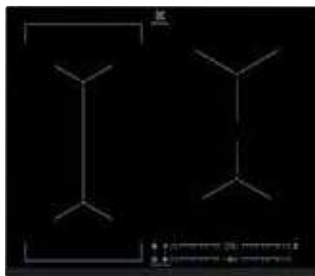


Installazione

- Sistema di installazione facilitata Snap-In
- **Installazione a semifilo**

Modello	Prezzo
EIL63443BW	1.150,00

Piano Induzione 600 Bridge EIL 63443



Benefit e caratteristiche tecniche

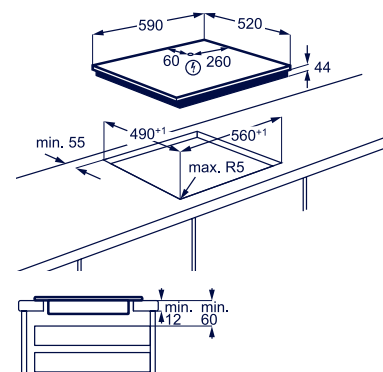
- Piano Induzione con Bridge
- Funzione Bridge
- Connessione piano-cappa Hob2Hood®
- Indicatore digitale del livello di potenza impostata per tutte le zone di cottura
- Assorbimento massimo regolabile da 1,5 kW a 4,6 kW

Design

- Estetica vetroceramica nera bisellata
- Larghezza 60 cm
- 4 zone cottura con Windmill design
- Display digitale con controllo elettronico e comandi Slider Touch con potenza regolabile su 14 livelli

Funzioni

- **Power:** funzione per potenza aggiuntiva
- **Stop&Go:** funzione mantenimento in caldo
- Riscaldamento rapido automatico
- Blocco impostazioni di cottura
- Sicurezza bambini
- Spegnimento automatico temporizzato
- Contaminuti
- CountUp Timer
- Programmatore di fine cottura
- EcoTimer



- Spie calore residuo a 3 livelli
- Segnale acustico di fine cottura

Installazione

- Sistema di installazione facilitata Snap-In
- **Installazione a semifilo**

Modello	Prezzo
EIL63443	900,00

Piano Induzione 300 EIT 81443



Benefit e caratteristiche tecniche

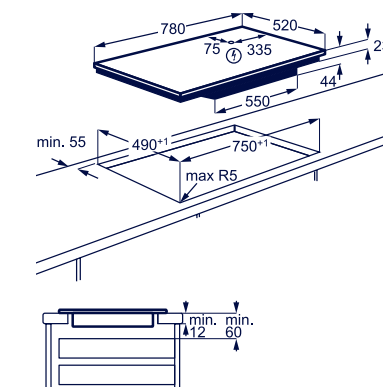
- Piano Induzione
- Connessione piano-cappa Hob2Hood®
- Indicatore digitale del livello di potenza impostata per tutte le zone di cottura
- Assorbimento massimo regolabile da 1,5 kW a 7,2 kW

Design

- Estetica vetroceramica nero bisellato
- Larghezza 80 cm
- 4 zone cottura con Windmill design
- Display digitale con controllo elettronico e comandi Slider Touch
- Potenza regolabile su 14 livelli

Funzioni

- **Power:** funzione per potenza aggiuntiva
- Riscaldamento rapido automatico
- Blocco impostazioni di cottura
- Sicurezza bambini
- Spegnimento automatico temporizzato
- Contaminuti
- CountUp Timer
- Programmatore di fine cottura
- EcoTimer
- Spie calore residuo a 3 livelli
- Segnale acustico di fine cottura

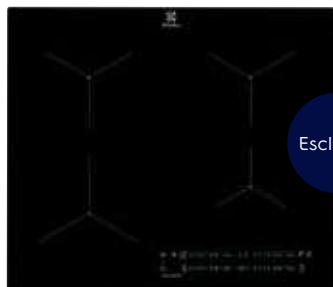


Installazione

- Sistema di installazione facilitata Snap-In
- **Installazione a semifilo**

Modello	Prezzo
EIT81443	1.000,00

Piano Induzione 300 CIL 61443 C



Esclusivo



PR

Benefit e caratteristiche tecniche

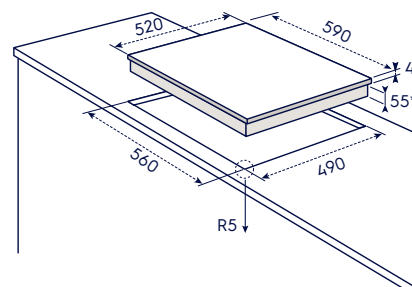
- Piano Induzione
- Connessione piano-cappa Hob2Hood®
- Indicatore digitale del livello di potenza impostata per tutte le zone di cottura
- Assorbimento massimo regolabile da 1,5 kW a 4,6 kW

Design

- Estetica nera
- Larghezza 60 cm
- 4 zone cottura con Windmill design
- Display digitale con controllo elettronico e comandi Slider Touch
- Potenza regolabile su 14 livelli

Funzioni

- **Power:** funzione per potenza aggiuntiva
- Riscaldamento rapido automatico
- Blocco impostazioni di cottura
- Sicurezza bambini
- Spegnimento automatico temporizzato
- Contaminuti
- CountUp Timer
- Programmatore di fine cottura
- EcoTimer
- Spie calore residuo a 3 livelli
- Segnale acustico di fine cottura



*prevedere 20 mm per aerazione

Installazione

- Sistema di installazione facilitata Snap-In
- Installazione sopra top

Modello	Prezzo
CIL61443C	700,00

Piano Induzione 300 KIB 60424 CK



Benefit e caratteristiche tecniche

- Piano Induzione
- Assorbimento massimo 3,0 kW

Design

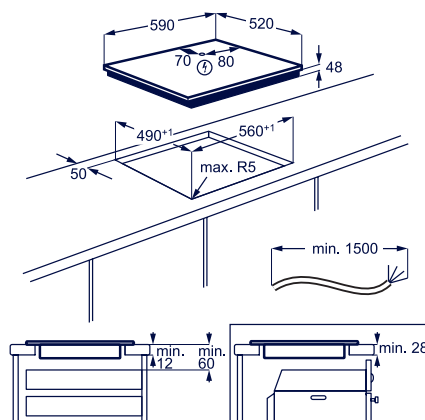
- Estetica vetroceramica nera
- Larghezza 60 cm
- 4 zone cottura
- Display digitale con controllo elettronico Direct Touch
- Potenza regolabile su 9 livelli

Funzioni

- **Power:** funzione per potenza aggiuntiva
- Blocco impostazioni di cottura
- Sicurezza bambini

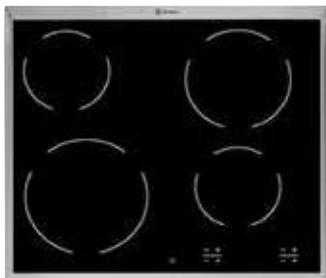
Installazione

- Sistema di installazione facilitata Snap-In
- Installazione sopra-top



Modello	Prezzo
KIB60424CK	650,00

Piano Elettrico 300 KT 6400 X



Benefit e caratteristiche tecniche

- Piano Elettrico
- Assorbimento massimo da 6,5 kW

Design

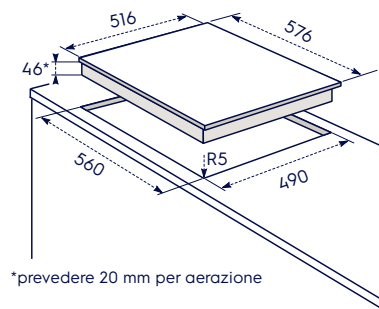
- Estetica vetroceramica nera con cornice ribassata inox
- Larghezza 60 cm
- 4 zone di cottura
- Controllo elettronico e comandi Touch Control

Funzioni

- Sicurezza bambini
- Spegnimento automatico temporizzato
- Spie di calore residuo
- Segnale acustico di fine cottura

Installazione

- Sistema di installazione facilitata Snap-In
- Installazione a semifilo






















Modello	Prezzo
KT6400X	760,00

La gamma dei nostri piani cottura a gas



Confronta i nostri piani cottura a gas

	300 Gas Hob	600 SpeedBurner	600 StepPower	700 EasyClean	800 FlameLight	900 TouchSure
 Slider Touch "Comandi SliderTouch con potenza regolabile su 5 livelli"						
 Tecnologia Hob2Hood® La funzione attiva automaticamente l'aspirazione da piano a cappa grazie alla connessione wireless						
 Rivestimento EasyClean Antigraffio e antimacchia, per una pulizia più agevole						
 StepPower Comandi per impostare il livello di fiamma tra 1 e 9						
 Vertical Flame Nuovi Bruciatori Vertical Flame ad alta efficienza +20%						
 SpeedBurner Calore diretto sul fondo di pentole e padelle						

Le linee estetiche dei piani a gas Electrolux

TouchSure

Combina la potenza dei piani gas con la precisione dell'induzione. I comandi Slider Full Touch ti danno pieno controllo della fiamma e con il riscaldamento rapido puoi cucinare più velocemente.

Gas on Glass

Studiata per chi desidera enfatizzare con l'eleganza distintiva del vetro la linearità e la purezza formale delle cucine più moderne e minimaliste.

UltraFlat

I nuovi piani UltraFlat sono costituiti da un'unica lastra di acciaio inox completamente piatta dal profilo di soli 5 mm. Sono l'ideale per inserirsi nelle cucine più moderne e di tendenza, abbinabili con i lavelli dagli spessori più sottili, conferendo un'idea di linearità e pulizia.

Slim Profile

Progetto estetico essenziale e squadrato, in cui prevale l'acciaio nel rigore delle linee, nella purezza delle forme e nella linearità delle superfici.

Soft

Progettata per inserirsi perfettamente in ambienti cucina moderni, caratterizzati da linee morbide e volumi arrotondati.

Rustico

Espressamente pensata per le cucine tradizionali, per chi desidera ricreare atmosfere più calde e familiari, in grado di valorizzare materiali naturali quali il legno, la pietra ed il marmo.



Piano Gas in vetroceramica 900 TouchSure **PR**
KGV 8473 IK

NEW 2024



Benefit

- Piano Gas in vetroceramica TouchSure
- Indicatori a LED
- Comandi elettronici Slider Full Touch con indicatori a LED
- Potenza regolabile su 5 livelli
- Nuovi Bruciatori Vertical Flame ad alta efficienza +20%
- Bruciatore WOK da 3,5kW
- Connessione piano-cappa Hob2Hood®

Design

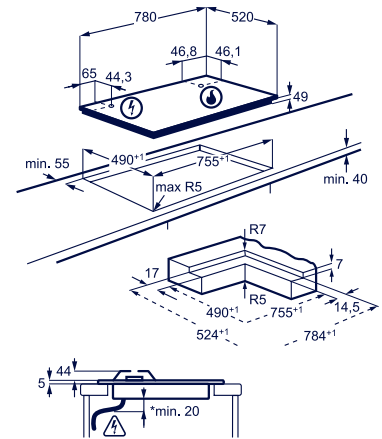
- Estetica vetroceramica nera con corone bruciatori Matt nero opaco con speciale trattamento EasyClean lavabili in lavastoviglie
- Larghezza 80 cm
- 4 fuochi gas
- Griglie singole in ghisa

Caratteristiche tecniche

- **Stop&Go:** funzione mantenimento in caldo
- Contaminuti
- Sicurezza Sicurgas
- Sicurezza bambini
- Buzzer: funzione segnale acustico
- Indicatore di calore residuo

Installazione

- Possibilità di installazione anche a filo-top



Modello	Prezzo
KGV8473IK	1.800,00

Piano Gas 800 FlameLight Gas on Glass **PR**
KGG 953753 K



Benefit

- Piano Gas FlameLight Gas on Glass
- Indicatori a LED
- **Manopole StepPower:** controllo preciso della fiamma su nove livelli
- Nuovi Bruciatori Vertical Flame ad alta efficienza +20%
- Bruciatore Hi-Power 3,8kw
- Connessione piano-cappa Hob2Hood®

Design

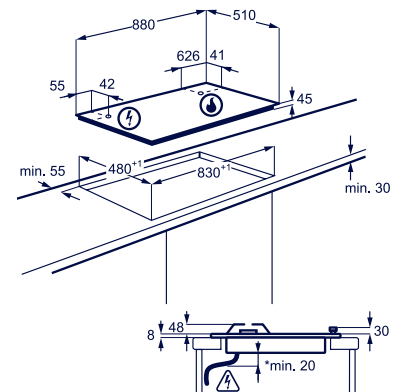
- Estetica cristallo temperato nero e manopole finitura nero/inox con bruciatori Matt nero opaco con speciale trattamento EasyClean lavabili in lavastoviglie
- Larghezza 90 cm
- 5 fuochi gas
- Griglie singole in ghisa
- Accensione integrata nella manopola

Caratteristiche tecniche

- Contaminuti
- Sicurezza Sicurgas
- Buzzer: funzione segnale acustico
- Indicatore di calore residuo

Installazione

- Possibilità di installazione sopra ad un lavastoviglie (con optional M3DKH100)
- Possibilità di installazione sopra ad un sottotavolo (con optional M3DKH100)



Modello	Prezzo
KGG953753K	1.190,00
M3DKH100	57,00

Piani cottura

 Piano Gas 800 FlameLight Gas on Glass **PR**
 KGG 753753 K

Benefit

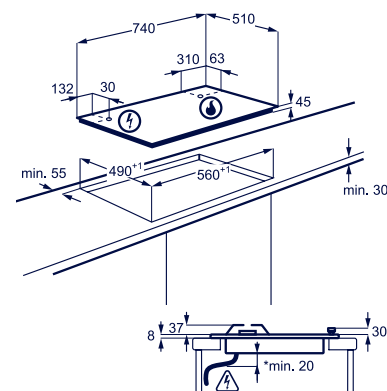
- Piano Gas FlameLight Gas on Glass
- Indicatori a LED
- Manopole StepPower: controllo preciso della fiamma su nove livelli
- Nuovi Bruciatori Vertical Flame ad alta efficienza +20%
- Bruciatore Hi-Power 3,8kw
- Connessione piano-cappa Hob2Hood®

Design

- Estetica cristallo temperato nero e manopole finitura nero/inox con bruciatori Matt nero opaco con speciale trattamento EasyClean lavabili in lavastoviglie
- Larghezza 75 cm
- 5 fuochi gas
- Griglie singole in ghisa
- Accensione integrata nella manopola

Caratteristiche tecniche

- Contaminuti
- Sicurezza Sicurgas
- Buzzer: funzione segnale acustico
- Indicatore di calore residuo


Installazione

- Possibilità di installazione sopra ad una lavastoviglie (con optional M3DKH100)
- Possibilità di installazione sopra ad un sottotavolo (con optional M3DKH100)

KGG 753753 W - Estetica cristallo temperato bianco e manopole finitura nero/inox con bruciatori Matt nero opaco con speciale trattamento EasyClean lavabili in lavastoviglie

Modello	Prezzo
KGG753753K	1.050,00
KGG753753W	1.050,00
M3DKH100	57,00



KGG 753753 W

 Piano Gas 800 FlameLight Gas on Glass **PR**
 KGG 643753 W

Benefit

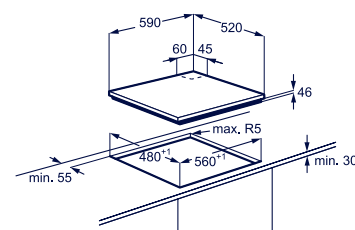
- Piano Gas FlameLight Gas on Glass
- Indicatori a LED
- Manopole StepPower: controllo preciso della fiamma su nove livelli
- Nuovi Bruciatori Vertical Flame ad alta efficienza +20%
- Bruciatore Hi-Power 3,8kw
- Connessione piano-cappa Hob2Hood®

Design

- Estetica cristallo temperato bianco e manopole finitura nero/inox con bruciatori Matt nero opaco con speciale trattamento EasyClean lavabili in lavastoviglie
- Larghezza 60 cm
- 4 fuochi gas
- Griglie singole in ghisa
- Accensione integrata nella manopola

Caratteristiche tecniche

- Contaminuti
- Sicurezza Sicurgas
- Buzzer: funzione segnale acustico
- Indicatore di calore residuo


Installazione

- Possibilità di installazione sopra ad una lavastoviglie (con optional M3DKH100)
- Possibilità di installazione sopra ad un sottotavolo (con optional M3DKH100)

KGG 643753 K - Estetica cristallo temperato nero e manopole finitura nero/inox con bruciatori Matt nero opaco con speciale trattamento EasyClean lavabili in lavastoviglie

Modello	Prezzo
KGG643753W	900,00
KGG643753K	900,00
M3DKH100	57,00



KGG 643753 K

Piano Gas 600 Step Power Gas on Glass KGG 75362 K



Benefit

- Piano Gas Step Power Gas on Glass
- Manopole StepPower: controllo preciso della fiamma su nove livelli
- Bruciatori SpeedBurner ad alta efficienza +20%
- Bruciatore Wok multicorona

Design

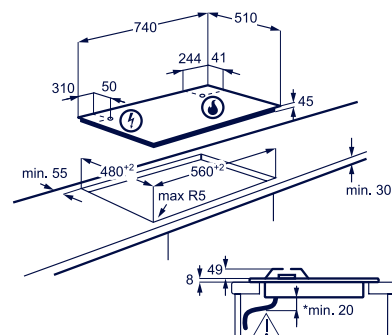
- Estetica cristallo temperato nero e manopole finitura nero/inox
- Larghezza 75 cm
- 5 fuochi gas
- Griglie in ghisa
- Accensione integrata nella manopola

Caratteristiche tecniche

- Sicurezza Sicurgas

Installazione

- Possibilità di installazione sopra ad una lavastoviglie (con optional M3DKH100)
- Possibilità di installazione sopra ad un sottotavolo (con optional M3DKH100)

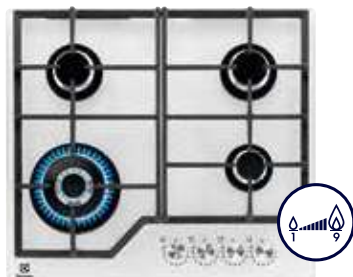


KGG 75362 W

KGG 75362 W - Estetica cristallo temperato bianco e manopole finitura bianco/inox

Modello	Prezzo
KGG75362K	850,00
KGG75362W	850,00
M3DKH100	57,00

Piano Gas 600 Step Power Gas on Glass KGG 64362 W



Benefit

- Piano Gas Step Power Gas on Glass
- Manopole StepPower: controllo preciso della fiamma su nove livelli
- Bruciatori SpeedBurner ad alta efficienza +20%
- Bruciatore Wok multicorona

Design

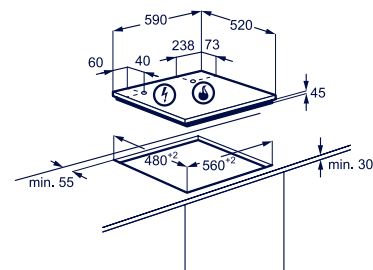
- Estetica cristallo temperato bianco e manopole finitura bianco/inox
- Larghezza 60 cm
- 4 fuochi gas
- Griglie in ghisa
- Accensione integrata nella manopola

Caratteristiche tecniche

- Sicurezza Sicurgas

Installazione

- Possibilità di installazione sopra ad una lavastoviglie (con optional M3DKH100)
- Possibilità di installazione sopra ad un sottotavolo (con optional M3DKH100)



KGG 64362 K

KGG 64362 K - Estetica cristallo temperato nero e manopole finitura nero/inox

Modello	Prezzo
KGG64362W	700,00
KGG64362K	700,00
M3DKH100	57,00

Piano Gas 600 Step Power Gas on Glass KGG 75372 K



Benefit

- Piano Gas Step Power Gas on Glass
- Bruciatori SpeedBurner ad alta efficienza +20%
- Bruciatore Wok multicolora

Design

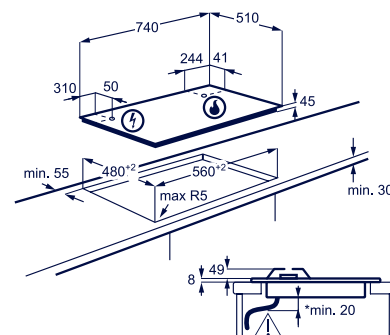
- Estetica cristallo temperato nero e manopole finitura nero/inox
- Larghezza 75 cm
- 5 fuochi gas
- Griglie in ghisa singole
- Accensione integrata nella manopola

Caratteristiche tecniche

- Sicurezza Sicurgas

Installazione

- Possibilità di installazione sopra ad una lavastoviglie (con optional M3DKH100)
- Possibilità di installazione sopra ad un sottotavolo (con optional M3DKH100)



Modello	Prezzo
KGG75372K	800,00
M3DKH100	57,00

Piano Gas 600 Speed Burner Gas on Glass KGG 7537 W



Benefit

- Piano Gas SpeedBurner Gas on Glass
- Bruciatori SpeedBurner ad alta efficienza +20%
- Bruciatore Wok multicolora

Design

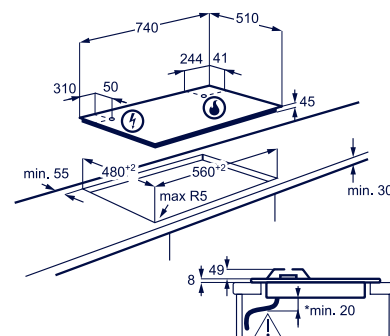
- Estetica cristallo temperato bianco e manopole finitura bianco/inox
- Larghezza 75 cm
- 5 fuochi gas
- Griglie in ghisa singole
- Accensione integrata nella manopola

Caratteristiche tecniche

- Sicurezza Sicurgas

Installazione

- Possibilità di installazione sopra ad una lavastoviglie (con optional M3DKH100)
- Possibilità di installazione sopra ad un sottotavolo (con optional M3DKH100)



Modello	Prezzo
KGG7537W	850,00
M3DKH100	57,00

Piano Gas 600 Speed Burner Gas on Glass KGG 6437 W



Benefit

- Piano Gas Speed Burner Gas on Glass
- Bruciatori SpeedBurner ad alta efficienza +20%
- Bruciatore Wok multicolora

Design

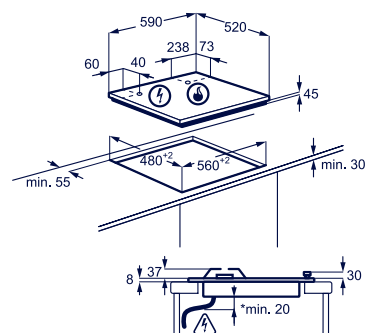
- Estetica cristallo temperato bianco e manopole finitura bianco/inox
- Larghezza 60 cm
- 4 fuochi gas
- Griglie singole in ghisa
- Accensione integrata nella manopola

Caratteristiche tecniche

- Sicurezza Sicurgas

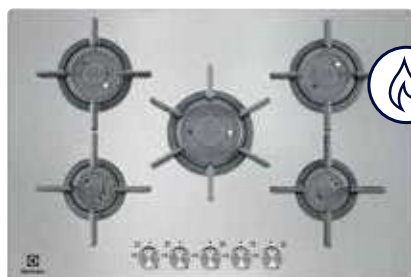
Installazione

- Possibilità di installazione sopra ad una lavastoviglie (con optional M3DKH100)
- Possibilità di installazione sopra ad un sottotavolo (con optional M3DKH100)



Modello	Prezzo
KGG6437W	750,00
M3DKH100	57,00

Piano Gas 600 Flush Vertical Flame **PR** PQF 750 UOX



Benefit

- Piano Gas Flush Vertical Flame da 8 mm
- Bruciatori Flush Vertical Flame

Design

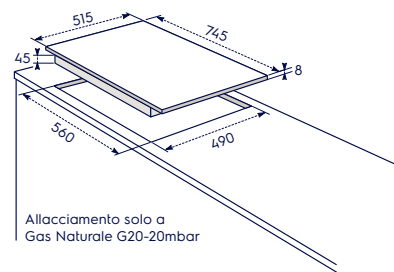
- Estetica inox e manopole finitura inox
- Larghezza 75 cm
- 5 fuochi gas
- Griglie in ghisa singole
- Accensione integrata nella manopola

Caratteristiche tecniche

- Sicurezza Sicurgas

Installazione

- Sistema di installazione facilitata Snap-In
- Allacciamento solo a Gas Naturale G20-20 mbar



Piano Gas 700 EasyClean Ultraflat **PR**



NEW 2024
DISPONIBILE
DA LUGLIO

KGU 753723 Z

Modello	Prezzo
PQF750UOX	900,00
KGU753723Z	900,00

Piano Gas 600 Flush Vertical Flame **PR**
PQF 645 UOX



Benefit

- Piano Gas Flush Vertical Flame da 8 mm
- Bruciatori Flush Vertical Flame

Design

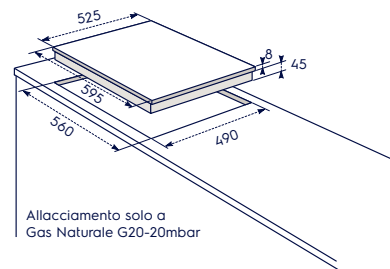
- Estetica inox e manopole finitura inox
- **Larghezza 60 cm**
- **4 fuochi gas**
- **Griglie in ghisa singole**
- Accensione integrata nella manopola
- Disposizione bruciatori CrossCook

Caratteristiche tecniche

- Sicurezza Sicurgas

Installazione

- Sistema di installazione facilitata Snap-In
- Allacciamento solo a Gas Naturale G20-20 mbar



Piano Gas 700
EasyClean Ultraflat **PR**



NEW 2024
DISPONIBILE
DA LUGLIO

KGU 643723 Z

Modello	Prezzo
PQF645UOX	850,00
KGU643723Z	850,00

Piano Gas 700 EasyClean UltraFlat
KGU 75361 Z



Benefit

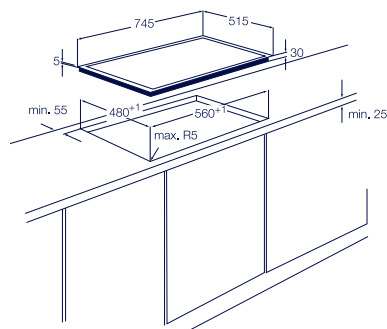
- Piano Gas EasyClean UltraFlat da 5 mm
- Regolazione e controllo preciso della fiamma con StepPower
- Bruciatori SpeedBurner ad alta efficienza +20%
- Bruciatore Wok multicorona

Design

- Estetica inox con trattamento EasyClean e manopole finitura nero/inox
- **Larghezza 75 cm**
- **5 fuochi gas**
- **Griglie in ghisa**

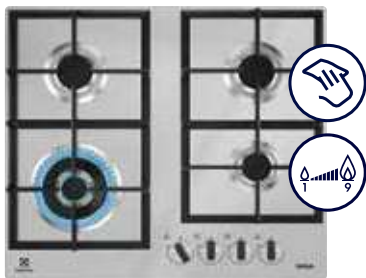
Caratteristiche tecniche

- Sicurezza Sicurgas



Modello	Prezzo
KGU75361Z	1.040,00

Piano Gas 700 EasyClean UltraFlat KGU 64361 Z



Benefit

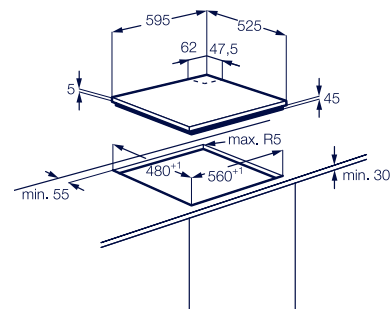
- Piano Gas EasyClean UltraFlat da 5 mm
- Regolazione e controllo preciso della fiamma con StepPower
- Bruciatori SpeedBurner ad alta efficienza +20%
- Bruciatore Wok multicolorona

Design

- Estetica inox con trattamento EasyClean e manopole finitura nero/inox
- Larghezza 60 cm
- 4 fuochi gas
- Griglie in ghisa

Caratteristiche tecniche

- Sicurezza Sicurgas



Modello	Prezzo
KGU64361Z	930,00

Piano Gas 600 Step Power UltraFlat **PR** KGU 75361 X



Benefit

- Piano Gas Step Power UltraFlat da 5 mm
- Manopole Step Power: controllo preciso della fiamma su nove livelli
- Bruciatori SpeedBurner ad alta efficienza +20%
- Bruciatore Wok multicolorona

Design

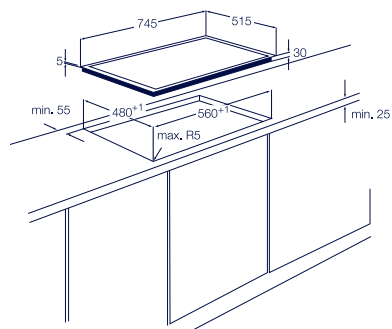
- Estetica inox e manopole finitura inox
- Larghezza 75 cm
- 5 fuochi gas
- Griglie in ghisa

Caratteristiche tecniche

- Sicurezza Sicurgas

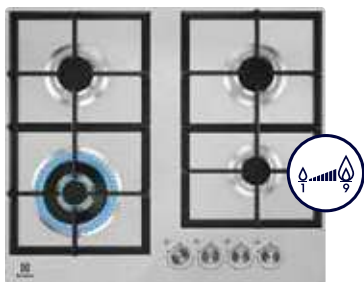
Installazione

- Possibilità di installazione sopra ad una lavastoviglie (con optional M3DKH100)
- Possibilità di installazione sopra ad un sottotavolo (con optional M3DKH100)



Modello	Prezzo
KGU75361X	900,00
M3DKH100	57,00

Piano Gas 600 Step Power UltraFlat **PR**
KGU 64361 X



Benefit

- Piano Gas UltraFlat da 5 mm
- Manopole Step Power: controllo preciso della fiamma su nove livelli
- Bruciatori SpeedBurner ad alta efficienza +20%
- Bruciatore Wok multicorona

Design

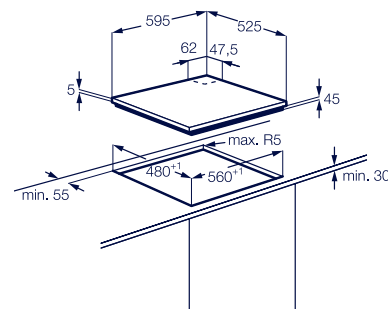
- Estetica inox e manopole finitura inox
- Larghezza 60 cm
- 4 fuochi gas
- Griglie in ghisa

Caratteristiche tecniche

- Sicurezza Sicurgas

Installazione

- Possibilità di installazione sopra ad una lavastoviglie (con optional M3DKH100)
- Possibilità di installazione sopra ad un sottotavolo (con optional M3DKH100)



Modello	Prezzo
KGU64361X	795,00
M3DKH100	57,00

Piano Gas 600 Step Power EasyClean Slim Profile **PR**
KGS 75362 XX



Benefit

- Piano Gas Step Power EasyClean Slim Profile da 8mm
- Manopole StepPower: controllo preciso della fiamma su nove livelli
- Bruciatori SpeedBurner ad alta efficienza +20%
- Bruciatore Wok multicorona

Design

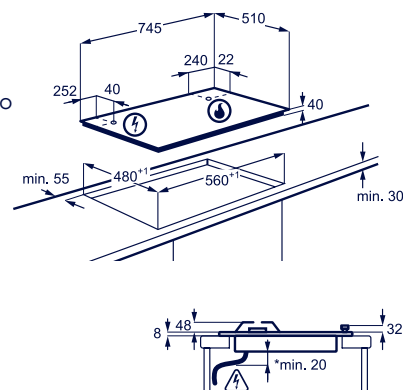
- Estetica inox trattamento EasyClean e manopole finitura nero/inox
- Larghezza 75 cm
- 5 fuochi gas
- Griglie in ghisa
- Accensione integrata nella manopola

Caratteristiche tecniche

- Sicurezza Sicurgas

Installazione

- Possibilità di installazione sopra ad una lavastoviglie (con optional M3DKH100)
- Possibilità di installazione sopra ad un sottotavolo (con optional M3DKH100)



Modello	Prezzo
KGS75362XX	850,00
M3DKH100	57,00

Piano Gas 600 Step Power EasyClean Slim Profile **PR** KGS 64362 XX



Benefit

- Piano Gas Step Power EasyClean Slim Profile da 8mm
- Manopole StepPower: controllo preciso della fiamma su nove livelli
- Bruciatori SpeedBurner ad alta efficienza +20%
- Bruciatore Wok multicorona

Design

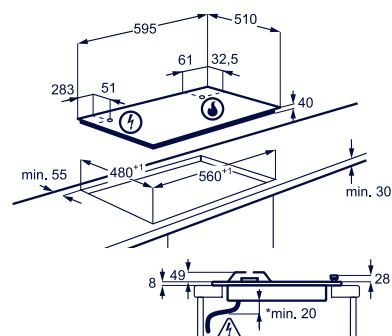
- Estetica inox trattamento EasyClean e manopole finitura nero/inox
- Larghezza 60 cm
- 4 fuochi gas
- Griglie in ghisa
- Accensione integrata nella manopola

Caratteristiche tecniche

- Sicurezza Sicurgas

Installazione

- Possibilità di installazione sopra ad una lavastoviglie (con optional M3DKH100)
- Possibilità di installazione sopra ad un sottotavolo (con optional M3DKH100)



Modello	Prezzo
KGS64362XX	700,00
M3DKH100	57,00

Piano Gas 600 Step Power Slim Profile **PR** KGS 7566 S2X



Benefit

- Piano Gas Slim Profile da 8mm
- Manopole StepPower: controllo preciso della fiamma su nove livelli
- Bruciatori SpeedBurner ad alta efficienza +20%
- Bruciatore Side Wok multicorona

Design

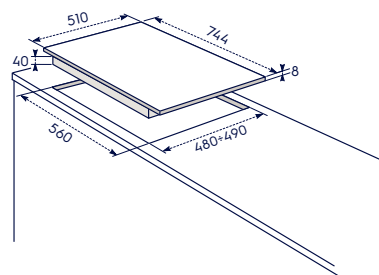
- Estetica inox e manopole finitura inox
- Larghezza 75 cm
- 5 fuochi gas
- Griglie in ghisa
- Accensione integrata nella manopola

Caratteristiche tecniche

- Sicurezza Sicurgas

Installazione

- Possibilità di installazione sopra ad una lavastoviglie (con optional M3DKH100)
- Possibilità di installazione sopra ad un sottotavolo (con optional M3DKH100)



Modello	Prezzo
KGS7566S2X	800,00
M3DKH100	57,00

**Piano Gas 600 Step Power Slim Profile
KGS 64562 SX**



Benefit

- Piano Gas Step Power Slim Profile da 8mm
- Manopole StepPower: controllo preciso della fiamma su nove livelli
- Bruciatori SpeedBurner ad alta efficienza +20%
- Bruciatore Wok multicolorona

Design

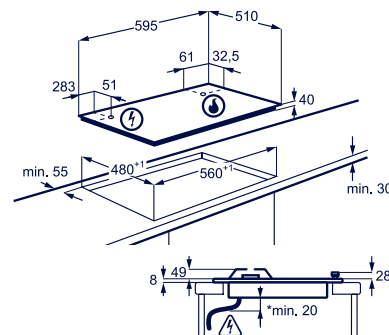
- Estetica inox e manopole finitura inox
- Larghezza 60 cm
- 4 fuochi gas
- Griglie in ghisa
- Disposizione bruciatori CrossCook
- Accensione integrata nella manopola

Caratteristiche tecniche

- Sicurezza Sicurgas

Installazione

- Possibilità di installazione sopra ad una lavastoviglie (con optional M3DKH100)
- Possibilità di installazione sopra ad un sottotavolo (con optional M3DKH100)



Modello	Prezzo
KGS64562SX	680,00
M3DKH100	57,00

**Piano Gas 600 Speed Burner Slim Profile
KGS 9536 SX**



Benefit

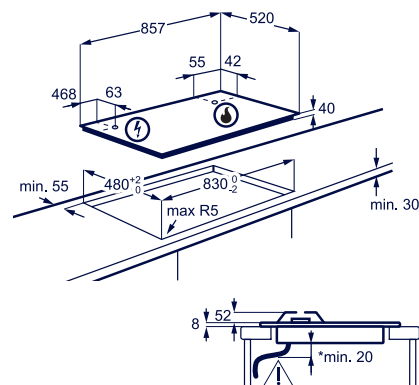
- Piano Gas Speed Burner Slim Profile da 8 mm
- Bruciatori SpeedBurner ad alta efficienza +20%
- Bruciatore Wok multicolorona

Design

- Estetica inox e manopole finitura inox
- Larghezza 90 cm
- 5 fuochi gas
- Griglie in ghisa
- Accensione integrata nella manopola

Caratteristiche tecniche

- Sicurezza Sicurgas



Modello	Prezzo
KGS9536SX	790,00

Piano Gas 600 Speed Burner Slim Profile KGS 9536 T

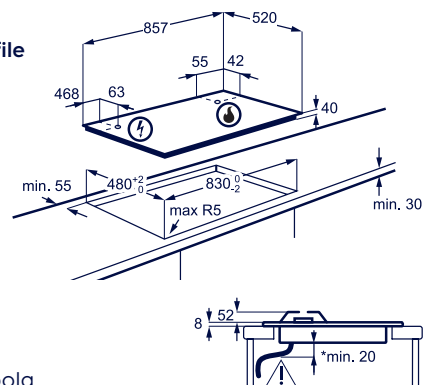


Benefit

- Piano Gas Speed Burner Slim Profile da 8 mm
- Bruciatori SpeedBurner ad alta efficienza +20%
- Bruciatore Wok multicorona

Design

- Estetica terra di Francia e manopole finitura inox/nero
- Larghezza 90 cm
- 5 fuochi gas
- Griglie in ghisa
- Accensione integrata nella manopola



Caratteristiche tecniche

- Sicurezza Sicurgas

KGS 9536 W - Estetica bianca e manopole finitura bianco/inox



KGS 9536 W

Modello	Prezzo
KGS9536T	750,00
KGS9536W	750,00

Piano Gas 600 Speed Burner Slim Profile KGS 9536 RS

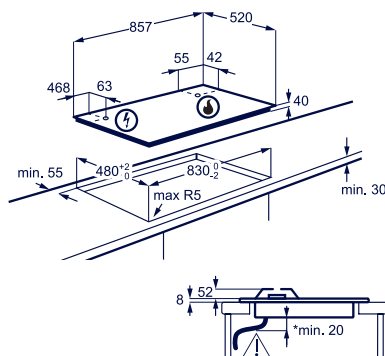


Benefit

- Piano Gas Speed Burner Slim Profile da 8 mm
- Bruciatori SpeedBurner ad alta efficienza +20%
- Bruciatore Wok multicorona

Design

- Estetica sabbia e manopole finitura nero/bronzo
- Larghezza 90 cm
- 5 fuochi gas
- Griglie in ghisa
- Accensione integrata nella manopola



Caratteristiche tecniche

- Sicurezza Sicurgas

KGS 9536 RN - Estetica nera ghisa e manopole finitura nero/bronzo



KGS 9536 RN

Modello	Prezzo
KGS9536RS	750,00
KGS9536RN	750,00

Piano Gas 600 Speed Burner Slim Profile KGS 7536 SX



Benefit

- Piano Gas Speed Burner Slim Profile da 8 mm
- Bruciatori SpeedBurner ad alta efficienza +20%
- Bruciatore Wok multicorona

Design

- Estetica inox e manopole finitura inox
- Larghezza 75 cm
- 5 fuochi gas
- Griglie in ghisa
- Accensione integrata nella manopola

Caratteristiche tecniche

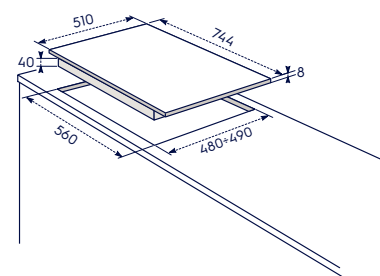
- Sicurezza Sicurgas

KGS 7534 SX

- Griglie speciali in estetica nera

Installazione

- Possibilità di installazione sopra ad una lavastoviglie (con optional M3DKH100)
- Possibilità di installazione sopra ad un sottotavolo (con optional M3DKH100)



KGS 7534 SX

Modello	Prezzo
KGS7536SX	750,00
KGS7534SX	640,00
M3DKH100	57,00

Piano Gas 600 Speed Burner Slim Profile KGS 7564 SX



Benefit

- Piano Gas Speed Burner Slim Profile da 8 mm
- Bruciatori SpeedBurner ad alta efficienza +20%
- Bruciatore Side Wok multicorona

Design

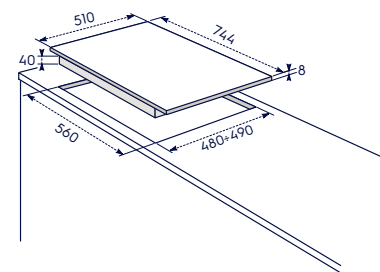
- Estetica inox e manopole finitura inox
- Larghezza 75 cm
- 5 fuochi gas
- Griglie speciali in estetica nera
- Accensione integrata nella manopola

Caratteristiche tecniche

- Sicurezza Sicurgas

Installazione

- Possibilità di installazione sopra ad una lavastoviglie (con optional M3DKH100)
- Possibilità di installazione sopra ad un sottotavolo (con optional M3DKH100)



Modello	Prezzo
KGS7564SX	650,00
M3DKH100	57,00

Piano Gas 600 Speed Burner Slim Profile KGS 7524 SX



Benefit

- Piano Gas Speed Burner Slim Profile da 8 mm
- Bruciatori SpeedBurner ad alta efficienza +20%

Design

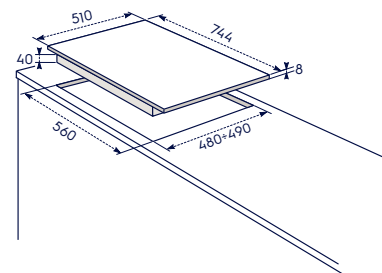
- Estetica inox e manopole finitura inox
- Larghezza 75 cm
- 5 fuochi gas
- Griglie speciali in estetica nera
- Accensione integrata nella manopola

Caratteristiche tecniche

- Sicurezza Sicurgas

Installazione

- Possibilità di installazione sopra ad una lavastoviglie (con optional M3DKH100)
- Possibilità di installazione sopra ad un sottotavolo (con optional M3DKH100)



Modello	Prezzo
KGS7524SX	600,00
M3DKH100	57,00

Piano Gas 600 Speed Burner Slim Profile KGS 6436 SX



Benefit

- Piano Gas Speed Burner Slim Profile da 8 mm
- Bruciatori SpeedBurner ad alta efficienza +20%
- Bruciatore Wok multicorona

Design

- Estetica inox e manopole finitura inox
- Larghezza 60 cm
- 4 fuochi gas
- Griglie in ghisa
- Accensione integrata nella manopola

Caratteristiche tecniche

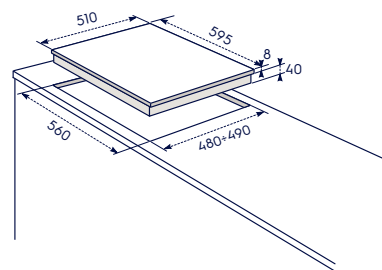
- Sicurezza Sicurgas

Installazione

- Possibilità di installazione sopra ad una lavastoviglie (con optional M3DKH100)
- Possibilità di installazione sopra ad un sottotavolo (con optional M3DKH100)

KGS 6434 SX

- Griglie speciali in estetica nera



KGS 6434 SX

Modello	Prezzo
KGS6436SX	620,00
KGS6434SX	530,00
M3DKH100	57,00

**Piano Gas 600 Speed Burner Slim Profile
KGS 6424 SX**



Benefit

- Piano Gas Speed Burner Slim Profile da 8 mm
- Bruciatori SpeedBurner ad alta efficienza +20%

Design

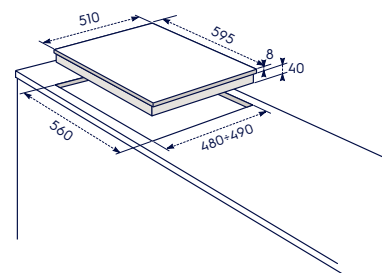
- Estetica inox e manopole finitura inox
- Larghezza 60 cm
- 4 fuochi gas
- Griglie speciali in estetica nera
- Accensione integrata nella manopola

Caratteristiche tecniche

- Sicurezza Sicurgas

Installazione

- Possibilità di installazione sopra ad una lavastoviglie (con optional M3DKH100)
- Possibilità di installazione sopra ad un sottotavolo (con optional M3DKH100)



Modello	Prezzo
KGS6424SX	490,00
M3DKH100	57,00

**Piano Gas 600 Slim Profile
KGS 6404 B**



Benefit

- Piano Gas Slim Profile con comandi laterali
- Bruciatori Fiamma Pura

Design

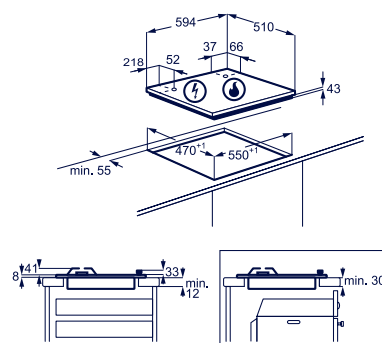
- Estetica nera e manopole finitura nera
- Larghezza 60 cm
- 4 fuochi gas
- Griglie speciali in estetica nera
- Accensione integrata nella manopola

Caratteristiche tecniche

- Sicurezza Sicurgas

Installazione

- Possibilità di installazione sopra ad una lavastoviglie (con optional M3DKH100)
- Possibilità di installazione sopra ad un sottotavolo (con optional M3DKH100)



KGS 6404 W - Estetica bianca e manopole finitura nera

Modello	Prezzo
KGS6404B	390,00
KGS6404W	390,00
M3DKH100	57,00



KGS 6404 W

Piano Gas 600 Slim Profile KGS 6404 T



Benefit

- Piano Gas Slim Profile con comandi laterali
- Bruciatori Fiamma Pura

Design

- Estetica Terra di Francia e manopole finitura nera
- Larghezza 60 cm
- 4 fuochi gas
- Griglie speciali in estetica nera
- Accensione integrata nella manopola

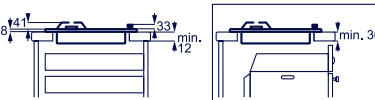
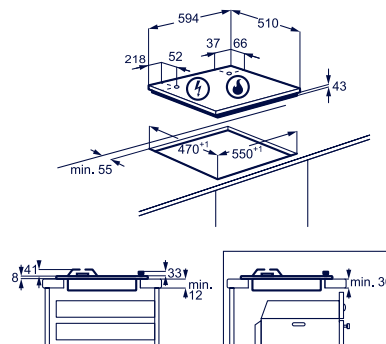
Caratteristiche tecniche

- Sicurezza Sicurgas

Installazione

- Possibilità di installazione sopra ad una lavastoviglie (con optional M3DKH100)
- Possibilità di installazione sopra ad un sottotavolo (con optional M3DKH100)

KGS 6404 SX - Estetica inox e manopole finitura Inox



KGS 6404 SX

Modello	Prezzo
KGS6404T	390,00
KGS6404SX	390,00
M3DKH100	57,00

Piano Gas 300 Soft PX 750 UOV



Benefit

- Piano Gas Soft
- Bruciatore Wok multicorona
- Bruciatori Fiamma Pura

Design

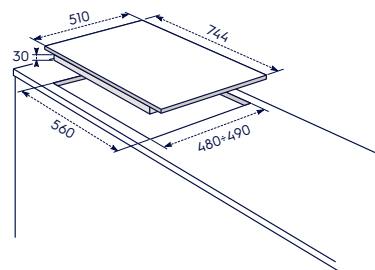
- Estetica inox e manopole finitura inox
- Larghezza 75 cm
- 5 fuochi gas
- Griglie in ghisa
- Accensione integrata nella manopola

Caratteristiche tecniche

- Sicurezza Sicurgas

Installazione

- Possibilità di installazione sopra ad una lavastoviglie (con optional M3DKH100)
- Possibilità di installazione sopra ad un sottotavolo (con optional M3DKH100)



Modello	Prezzo
PX750UOV	670,00
M3DKH100	57,00

**Piano Gas 300 Soft
PX 750 UV**



Benefit

- Piano Gas Soft
- Bruciatore Wok multicolora
- Bruciatori Fiamma Pura

Design

- Estetica inox e manopole finitura inox
- Larghezza 75 cm
- 5 fuochi gas
- Griglie speciali in estetica nera
- Accensione integrata nella manopola

Caratteristiche tecniche

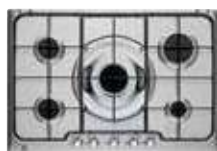
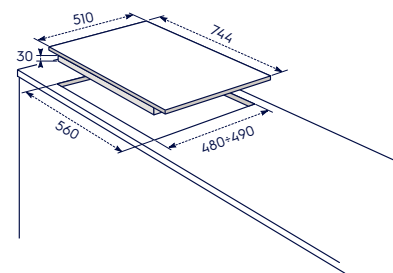
- Sicurezza Sicurgas

Installazione

- Possibilità di installazione sopra ad una lavastoviglie (con optional M3DKH100)
- Possibilità di installazione sopra ad un sottotavolo (con optional M3DKH100)

PX 750 XV

- Senza bruciatore Wok multicolora



PX 750 XV

Modello	Prezzo
PX750UV	600,00
PX750XV	550,00
M3DKH100	57,00

**Piano Gas 300 Soft
PN 750 UV**



Benefit

- Piano Gas Soft
- Bruciatore Wok multicolora
- Bruciatori Fiamma Pura

Design

- Estetica nera e manopole finitura nera
- Larghezza 75 cm
- 5 fuochi gas
- Griglie speciali in estetica nera
- Accensione integrata nella manopola

Caratteristiche tecniche

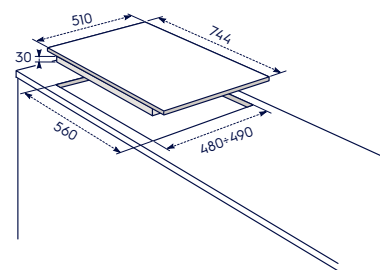
- Sicurezza Sicurgas

Installazione

- Possibilità di installazione sopra ad una lavastoviglie (con optional M3DKH100)
- Possibilità di installazione sopra ad un sottotavolo (con optional M3DKH100)

PT 750 UV - Estetica terra di Francia e manopole finitura nera

PB 750 UV - Estetica bianca e manopole finitura nera



PT 750 UV



PB 750 UV

Modello	Prezzo
PN750UV	600,00
PT750UV	600,00
PB750UV	600,00
M3DKH100	57,00

Piano Gas 300 Soft PX 640 UOV



Benefit

- Piano Gas Soft
- Bruciatore Wok multicolorona
- Bruciatori Fiamma Pura

Design

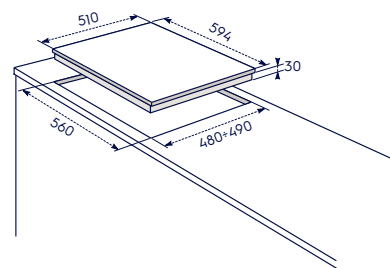
- Estetica inox e manopole finitura inox
- Larghezza 60 cm
- 4 fuochi gas
- Griglie in ghisa
- Accensione integrata nella manopola

Caratteristiche tecniche

- Sicurezza Sicurgas

Installazione

- Possibilità di installazione sopra ad una lavastoviglie (con optional M3DKH100)
- Possibilità di installazione sopra ad un sottotavolo (con optional M3DKH100)



Modello	Prezzo
PX640UOV	550,00
M3DKH100	57,00

Piano Gas 300 Soft PX 640 UV



Benefit

- Piano Gas Soft
- Bruciatore Wok multicolorona
- Bruciatori Fiamma Pura

Design

- Estetica inox e manopole finitura inox
- Larghezza 60 cm
- 4 fuochi gas
- Griglie speciali in estetica nera
- Accensione integrata nella manopola

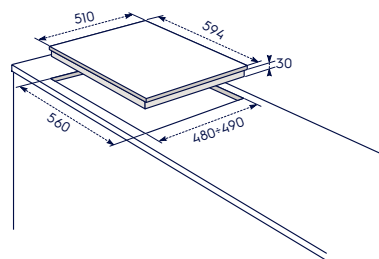
Caratteristiche tecniche

- Sicurezza Sicurgas

Installazione

- Possibilità di installazione sopra ad una lavastoviglie (con optional M3DKH100)
- Possibilità di installazione sopra ad un sottotavolo (con optional M3DKH100)

PT 640 UV - Estetica terra di Francia
e manopole finitura nera



PT 640 UV

Modello	Prezzo
PX640UV	500,00
PT640UV	500,00
M3DKH100	57,00

Piano Gas 300 Soft PX 640 XV



Benefit

- Piano Gas Soft
- Bruciatori Fiamma Pura

Design

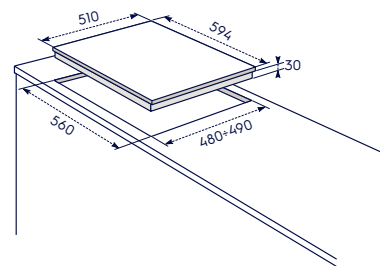
- Estetica inox e manopole finitura inox
- Larghezza 60 cm
- 4 fuochi gas
- Griglie speciali in estetica nera
- Accensione integrata nella manopola

Caratteristiche tecniche

- Sicurezza Sicurgas

Installazione

- Possibilità di installazione sopra ad una lavastoviglie (con optional M3DKH100)
- Possibilità di installazione sopra ad un sottotavolo (con optional M3DKH100)



Modello	Prezzo
PX640XV	450,00
M3DKH100	57,00

Piano Gas 300 Soft PN 640 V



Benefit

- Piano Gas Soft
- Bruciatori Fiamma Pura

Design

- Estetica nera e manopole finitura nera
- Larghezza 60 cm
- 4 fuochi gas
- Griglie speciali in estetica nera
- Accensione integrata nella manopola

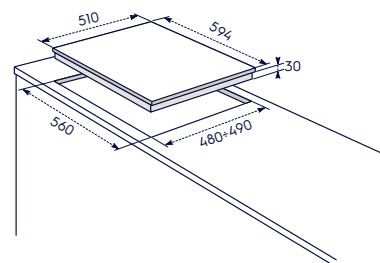
Caratteristiche tecniche

- Sicurezza Sicurgas

Installazione

- Possibilità di installazione sopra ad una lavastoviglie (con optional M3DKH100)
- Possibilità di installazione sopra ad un sottotavolo (con optional M3DKH100)

PB 640 V - Estetica bianca
e manopole finitura nera



Modello	Prezzo
PN640V	450,00
PB640V	450,00
M3DKH100	57,00



PB 640 V

Piano Gas 300 Soft RGG 6242 OOX



Benefit

- Piano Gas Soft
- Bruciatori Fiamma Pura

Design

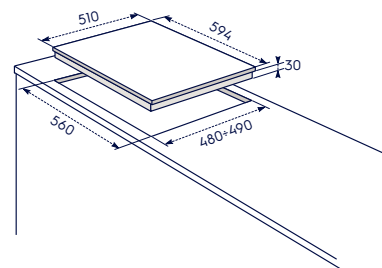
- Estetica inox e manopole finitura nera
- Larghezza 60 cm
- 4 fuochi gas
- Griglie speciali in estetica nera
- Accensione integrata nella manopola

Caratteristiche tecniche

- Sicurezza Sicurgas

Installazione

- Possibilità di installazione sopra ad una lavastoviglie (con optional M3DKH100)
- Possibilità di installazione sopra ad un sottotavolo (con optional M3DKH100)



Modello	Prezzo
RGG6242OOX	390,00
M3DKH100	57,00

Piano Gas 300 Rustico PS 750 RUV



Benefit

- Piano Gas Rustico
- Bruciatore Wok multicolorona
- Bruciatori Fiamma Pura

Design

- Estetica sabbia e manopole finitura nero/bronzo
- Larghezza 75 cm
- 5 fuochi gas
- Griglie speciali in estetica nera
- Accensione integrata nella manopola

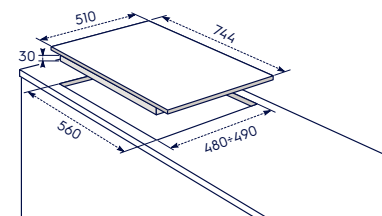
Caratteristiche tecniche

- Sicurezza Sicurgas

Installazione

- Possibilità di installazione sopra ad una lavastoviglie (con optional M3DKH100)
- Possibilità di installazione sopra ad un sottotavolo (con optional M3DKH100)

PN 750 RUV - Estetica nero ghisa e manopole finitura nero/bronzo



Modello	Prezzo
PS750RUV	680,00
PN750RUV	680,00
M3DKH100	57,00



PN 750 RUV

Piano Gas 300 Rustico PS 640 RUV



Benefit

- Piano Gas Rustico
- Bruciatore Wok multicolora
- Bruciatori Fiamma Pura

Design

- Estetica sabbia e manopole finitura nero/bronzo
- Larghezza 60 cm
- 4 fuochi gas
- Griglie speciali in estetica nera
- Accensione integrata nella manopola

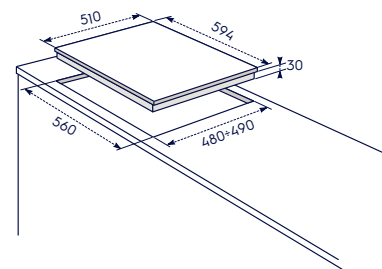
Caratteristiche tecniche

- Sicurezza Sicurgas

Installazione

- Possibilità di installazione sopra ad una lavastoviglie (con optional M3DKH100)
- Possibilità di installazione sopra ad un sottotavolo (con optional M3DKH100)

PN 640 RUV - Estetica nera ghisa e manopole finitura nero/bronzo



PN 640 RUV

Modello	Prezzo
PS640RUV	570,00
PN640RUV	570,00
M3DKH100	57,00

Piano Misto Piastre elettriche e gas 300 EGL 62821 OX



Benefit

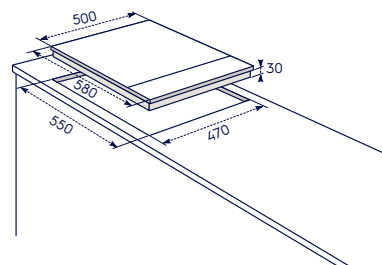
- Piano Misto Piastre elettriche e gas
- Bruciatori Fiamma Pura

Design

- Estetica inox e manopole finitura nera
- Larghezza 60 cm
- 1 piastra elettrica e 3 fuochi gas
- Griglie speciali in estetica nera
- Accensione integrata nella manopola

Caratteristiche tecniche

- Sicurezza Sicurgas



Modello	Prezzo
EGL62821OX	455,00

Piano Gas 300 Domino EGG 3213 N - EGG 3222 N



EGG 3213 N



EGG 3222 N



Benefit

- Piano Gas Domino
- Bruciatore Wok multicolora
- Bruciatori Fiamma Pura

Design

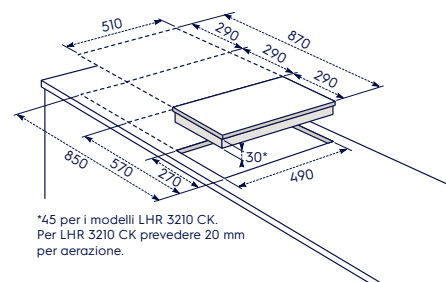
- Estetica inox e manopole finitura inox
- Larghezza 30 cm
- 1 fuoco gas
- Griglie speciali in estetica nera
- Accensione integrata nella manopola

Caratteristiche tecniche

- Sicurezza Sicurgas

EGG 3222 N

- 2 fuochi gas
(senza bruciatore Wok multicolora)



*45 per i modelli LHR 3210 CK.
Per LHR 3210 CK prevedere 20 mm
per aerazione.

Modello	Prezzo
EGG3213N	265,00
EGG3222N	280,00

Piano Gas 300 Domino EGC 3322 NVK



Benefit

- Piano Gas Domino
- Bruciatori Fiamma Pura

Design

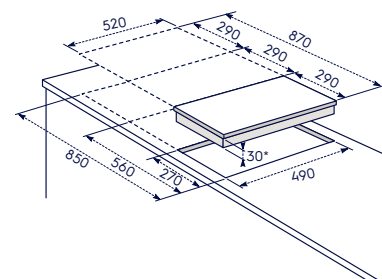
- Estetica vetroceramica nero e manopole finitura inox
- Larghezza 30 cm
- 2 fuochi gas
- Griglie in ghisa
- Accensione integrata nella manopola

Caratteristiche tecniche

- Sicurezza Sicurgas

Installazione

- Sistema di installazione facilitata Snap-In



Modello	Prezzo
EGC3322NVK	510,00

Piano Induzione 300 Domino LIT 30231 C



Benefit e caratteristiche tecniche

- Piano Induzione in vetroceramica Domino
- Assorbimento massimo 3,65 kW

Design

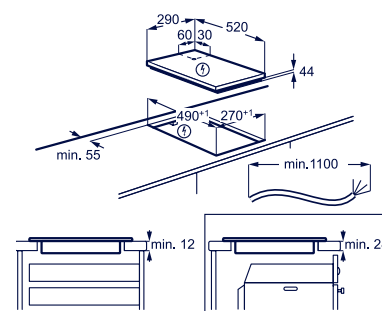
- Estetica vetroceramica nera
- **Larghezza 30 cm**
- **2 zone cottura**
- Display digitale con controllo elettronico e comandi DirectAccess LED di colore rosso, con potenza regolabile su 9 livelli

Funzioni

- **Power**: funzione per potenza aggiuntiva
- **Stop+Go**: funzione mantenimento in caldo
- Blocco impostazioni di cottura
- Sicurezza bambini
- Contaminuti
- Programmatore di fine cottura
- Spie calore residuo
- Segnale acustico di fine cottura

Installazione

- Sistema di installazione facilitata Snap-In
- Installazione sopra-top



Modello	Prezzo
LIT30231C	615,00

Piano Elettrico 300 Domino LHR 3233 CK



Benefit e caratteristiche tecniche

- Piano Elettrico in vetroceramica Domino
- Assorbimento massimo 2,9 kW

Design

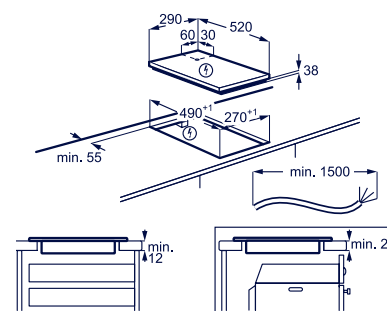
- Estetica vetroceramica nera
- **Larghezza 30 cm**
- **2 zone di cottura**
- Display digitale con controllo elettronico e comandi DirectAccess LED di colore rosso, con potenza regolabile su 9 livelli

Funzioni

- **Stop+Go**: funzione mantenimento in caldo
- Blocco impostazioni di cottura
- Sicurezza bambini
- Contaminuti
- Programmatore di fine cottura
- Spie calore residuo
- Segnale acustico di fine cottura

Installazione

- Sistema di installazione facilitata Snap-In
- Installazione sopra-top



Modello	Prezzo
LHR3233CK	540,00

Piani aspiranti

83 cm



KCC 84453 CK
Con cappa
filtrante

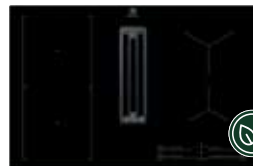


KCD 84453 CK
Con cappa
aspirante

77 cm



KCC 83443 CK
Con cappa
filtrante

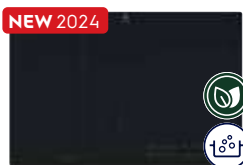


KCD 83443 CK
Con cappa
aspirante

SaphirMatt

Induzione

80 cm



EIS 82453 IZ
SenseBoil®, Bridge
assorbimento max
regolabile da 1,5 a 7,35kW



EIS 82453
SenseBoil®, Bridge
assorbimento max
regolabile da 1,5 a 7,35kW



EIV 85456
FlexiBridge®,
assorbimento max
regolabile da 1,5 a 7,35kW



EIV 84550
Flexi Power Management
assorbimento max
regolabile fino a 7,2 kW



EIL 83443 BW
Infinite, Bridge,
assorbimento max
regolabile fino a 4,6 kW



EIL 83443
Bridge, assorbimento
max regolabile
fino a 4,6 kW



EIT 81443
Infinite, assorbimento
max regolabile da 1,5 a
7,2 kW

SaphirMatt

Induzione

Vetroceramica

60 cm



EIS 62453 IZ
SenseBoil®, Bridge
assorbimento max
regolabile da 1,5
a 7,35 kW



EIS 62453
SenseBoil®, Bridge
assorbimento max
regolabile da 1,5
a 7,35 kW



EIV 64453
FlexiBridge®, Bridge
destra, assorbimento
max regolabile
da 1,5 a 7,35 kW



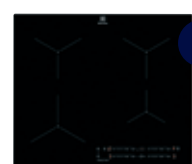
EIL 63443 BW
Bridge, assorbimento
max regolabile
da 1,5 a 4,6 kW



KT 6400 X
Elettrico,
assorbimento max
6,5 kW



EIL 63443
Bridge, assorbimento
max regolabile
da 1,5 a 4,6 kW



CIL 61443 C
Assorbimento
max regolabile
da 1,5 kW a 4,6 kW



KIB 60424 CK
Assorbimento max
3,0 kW

Gas on Glass

TouchSure

90 cm

80 cm



KGG 953753 K
FlameLight, Vertical Flame

KGV 8473 IK
TouchSure, Vertical Flame

Gas on Glass

UltraFlat

75 cm

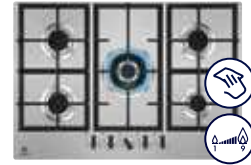


KGG 753753 K
FlameLight, Vertical Flame

KGG 753753 W
FlameLight, Vertical Flame

KGG 75362 K
SpeedBurner

KGV 753723 Z
EasyClean, Vertical Flame



KGG 75362 W
SpeedBurner

KGG 75372 K
SpeedBurner

KGG 7537 W
SpeedBurner

KGV 75361 Z
SpeedBurner, EasyClean



PQF 750 UOX
Flush Vertical Flame

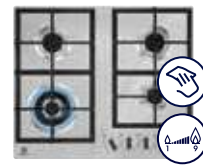
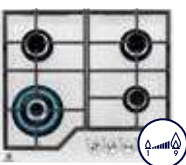


KGV 75361 X
SpeedBurner

Gas on Glass

UltraFlat

60 cm



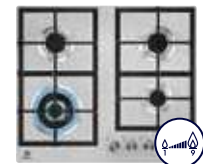
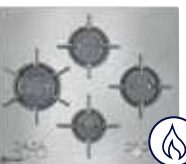
KGG 643753 W
FlameLight, Vertical Flame

KGG 643753 K
FlameLight, Vertical Flame

KGG 64362 W
SpeedBurner

KGV 643723 Z
EasyClean, Vertical Flame

KGV 64361 Z
SpeedBurner, EasyClean



KGG 64362 K
SpeedBurner

KGG 6437 W
SpeedBurner

PQF 645 UOX
Flush Vertical Flame

KGV 64361 X
SpeedBurner



KGS 9536 RN
SpeedBurner

Soft

Rustico



PX 750 UOV



PX 750 UV



PX 750 XV



PS 750 RUV



PN 750 UV



PT 750 UV



PB 750 UV



PN 750 RUV

Soft

Rustico



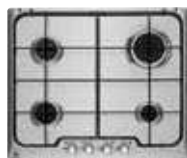
PX 640 UOV



PX 640 UV



PT 640 UV



PX 640 XV



PS 640 RUV



PN 640 V



PB 640 V



RGG 6242 OOX



PN 640 RUV

Domino

Misto

30 cm



LIT 30231 C
Induzione
Assorbimento
max 3,65 kW



LHR 3233 CK
Elettrico
Assorbimento
max 3,65 kW



EGG 3213 N



EGG 3222 N



EGC 3322 NVK



EGL 62821 OX
Misto Piastre
elettriche e gas

Piani cottura induzione

Caratteristiche principali			
Nome o marchio del fornitore		Electrolux	
Identificativo del modello		KCC 84453 CK	
Tipologia		Piano aspirante con cappa filtrante	
Estetica		nero	
Larghezza (cm)		83	
Zone di cottura elettriche	n°	4	
Controllo			
Comandi		Slider Touch	
Spia di calore residuo		.	
Sicurezza bambini		.	
Funzione Automax (riscaldamento rapido zona cottura)		-	
Funzione PowerSlide		-	
Funzione Bridge		.	
Funzione Doppio Bridge		.	
Funzione Power per potenza aggiuntiva		.	
Funzione Stop+Go		.	
Sicurezza blocco tasti		.	
Connessione Hob2Hood®		.	
Potenza sviluppata delle zone di cottura			
Anteriore sx (W) / Dimensione (mm)		2300 / 3200W / 210mm	
Anteriore dx (W) / Dimensione (mm)		2300 / 3200W / 210mm	
Posteriore sx (W) / Dimensione (mm)		2300 / 3200W / 210mm	
Posteriore dx (W) / Dimensione (mm)		2300 / 3200W / 210mm	
Caratteristiche prestazionali			
Consumo annuo di energia - AEC hood (kWh/A)		28.8	
Classe di efficienza energetica		A+	
Efficienza fluidodinamica - FDE hood		32.4	
Classe di efficienza fluidodinamica		A	
Efficienza di filtraggio dei grassi - GFE hood (%)		85.1	
Classe di efficienza di filtraggio dei grassi		B	
Flusso d'aria alla potenza minima in uso normale (m³/h)		270	
Flusso d'aria alla potenza massima in uso normale (m³/h)		500	
Flusso d'aria in uso intenso o boost (m³/h)		630	
Potenza sonora ponderata A alla minima velocità dB(A) re 1pW (m³/h)		49	
Potenza sonora ponderata A alla massima velocità dB(A) re 1pW (m³/h)		64	
Potenza sonora ponderata A a velocità intensiva o boost dB(A) re 1pW (m³/h)		70	
Consumo di corrente in modalità off - (W)		0.49	
Motori (n°)		1	
Livelli di regolazione		3+1 intensivo	
Filtro Carbone incluso		.	
Caratteristiche tecniche			
Potenza massima assorbita	W	7200	
Tensione	V	220-240V / 400V2N	
Frequenza	Hz	50	
Certificazioni		CEI; DEMKO; UL; WABE	

	Electrolux KCD 84453 CK	Electrolux KCC 83443 CK	Electrolux KCD 83443 CK
	Piano aspirante con cappa aspirante	Piano aspirante con cappa filtrante	Piano aspirante con cappa aspirante
	nero	nero	nero
	83	77	77
	4	4	4
	Slider Touch	Slider Touch	Slider Touch
	.	.	.
	.	.	.
	-	-	-
	.	.	.
	.	-	-
	.	.	.
	.	.	.
	.	.	.
	.	.	.
	.	.	.
	2300 / 3200W / 210mm	2300 / 3200W / 210mm	2300 / 3200W / 210mm
	2300 / 3200W / 210mm	1400 / 2500W / 145mm	1400 / 2500W / 145mm
	2300 / 3200W / 210mm	2300 / 3200W / 210mm	2300 / 3200W / 210mm
	2300 / 3200W / 210mm	1800 / 2800 / 180mm	1800 / 2800 / 180mm
	28.8	30.9	30.9
	A+	A+	A+
	32.4	33.1	33.1
	A	A	A
	85.1	85.1	85.1
	B	B	B
	270	260	260
	500	500	500
	630	630	630
	49	48	48
	64	64	64
	70	69	69
	0.49	0.49	0.49
	1	1	1
	3+1 intensivo	3+1 intensivo	3+1 intensivo
	-	.	-
	7200	7350	7350
	220-240V / 400V2N	220-240V / 400V2N	220-240V / 400V2N
	50	50	50
	CEI; DEMKO; UL; WABE	CEI; DEMKO; UL; WABE	CEI; DEMKO; UL; WABE

Piani cottura induzione

NEW 2024

NEW 2024

NEW 2024

Caratteristiche principali	
Nome o marchio del fornitore	
Identificativo del modello	
Tipologia	
Modello	
Estetica	
Materiale cornice	
Larghezza (cm)	
Zone di cottura	n°
Controllo	
Comandi	
Spie calore residuo	
Sicurezza bambini	
Riscaldamento rapido automatico	
Funzione PowerSlide	
Funzione Bridge	
Funzione FlexiBridge®	
Power: funzione per potenza aggiuntiva	
Funzione Stop&Go/Stop+Go	
Termosonda (sensore alimenti)	
Blocco Impostazioni di cottura	
Contaminuti	
Programmatore di fine cottura	
Connessione piano-cappa Hob2Hood®	
Sistema di install. facilitata Snap-In/OptiFix	
Potenza sviluppata delle zone di cottura	
Anteriore sx (W) / Dimensione (mm)	
Anteriore centrale (W) / Dimensione (mm)	
Anteriore dx (W) / Dimensione (mm)	
Posteriore sx (W) / Dimensione (mm)	
Posteriore centrale (W) / Dimensione (mm)	
Posteriore dx (W) / Dimensione (mm)	
Centrale (W) / Dimensione (mm)	
Centrale sx (W) / Dimensione (mm)	
Centrale dx (W) / Dimensione (mm)	
Caratteristiche tecniche	
Potenza massima assorbita	W
Tensione	V
Frequenza	Hz
Certificazioni	

Electrolux	Electrolux	Electrolux	
EIS 82453 IZ	EIS 62453 IZ	EIS 82453	
Induzione	Induzione	Induzione	
SenseBoil®	SenseBoil®	SenseBoil®	
SaphirMatt	SaphirMatt	nero	
-	-	-	
80	60	80	
4	4	4	
Controllo			
Slider Touch	Slider Touch	Slider Touch	
•	•	•	
•	•	•	
-	-	-	
-	-	-	
•	•	•	
-	-	-	
•	•	•	
•	•	•	
-	-	-	
•	•	•	
•	•	•	
•	•	•	
•	•	•	
•	•	•	
Potenza sviluppata delle zone di cottura			
2300/ 3200W 210 mm	2300/ 3200W 210mm	2300/ 3200W 210 mm	
1400/ 2500 W 145 mm	-	1400/ 2500 W 145 mm	
-	1400/ 2500 W 145mm	-	
2300/ 3200 W 210 mm	2300/ 3200W 210mm	2300/ 3200 W 210 mm	
-	-	-	
2300/ 3600 W 240mm	1800/ 2800 W 180mm	2300/ 3600 W 240mm	
-	-	-	
-	-	-	
-	-	-	
Caratteristiche tecniche			
7350	7350	7350	
220-240V / 400V2N	220-240V / 400V2N	220-240V / 400V2N	
50	50	50/60	
CE;DEMKO; STAR;UL;WABE	CE;DEMKO; STAR;UL;WABE	CE;DEMKO; STAR;UL;WABE	

NEW 2024

NEW 2024

NEW 2024

E

	Electrolux	Electrolux	Electrolux	Electrolux	Electrolux
	EIS 62453	EIV 85456	EIV 64453	EIV 84550	EIL 83443 EIL 83443 BW
	Induzione	Induzione	Induzione	Induzione	Induzione
	SenseBoil®	FlexiBridge®	FlexiBridge®	Doppio Bridge	Bridge
	nero	nero	nero	nero	nero / bianco
	-	-	-	-	-
	60	80	60	80	80
	4	4	4	5	4
	Slider Touch	Slider Touch	Slider Touch	Slider Touch	Slider Touch
	•	•	•	•	-
	•	•	•	•	•
	-	-	-	-	•
	-	•	•	-	-
	•	-	•	•	•
	-	•	•	-	-
	•	•	•	•	•
	•	•	•	•	•
	-	-	-	-	-
	•	•	•	•	•
	•	•	•	•	•
	•	•	•	•	•
	•	•	•	•	• / -
	•	•	•	•	•
	2300 / 3200 W 210mm	2300 / 3200 W 220mm	2300 / 3200 W 220mm	2300 / 3200 W 210mm	2300 / 3200 W 210mm
	-	1400 / 2500 W 145mm	-	2300 / 3200 W 210mm	1400 / 2500 W 145mm
	1400 / 2500 W 145mm	-	2300 / 3200W170x265mm	2300 / 3200 W 210mm	-
	2300 / 3200 W 210mm	2300 / 3200 W 220mm	2300 / 3200 W 220mm	2300 / 3200 W 210mm	2300 / 3200 W 210mm
	-	-	-	-	-
	1800 / 2800 W 180mm	1600 /2300 / 3000 /2500 / 3600 W 160 /240 / 320mm	2300 / 3200W170x265mm	2300 / 3200 W 210mm	2300 / 3600 W 240mm
	-	-	-	-	-
	-	-	-	-	-
	-	-	-	-	-
	7350	7350	7350	7200	7200
	220-240V / 400V2N	220-240V / 400V2N	220-240 / 400V2N	220-240V / 400V2N	220-240 / 2N
	50/60	50	50	50	50/60
	CE;DEMKO; STAR;UL;WABE	CE;DEMKO; UL;WABE	CE;DEMKO; STAR;UL;WABE	CE;DEMKO; UL;WABE	CE;DEMKO; UL;WABE

Piani cottura induzione

E

Caratteristiche principali				
Nome o marchio del fornitore		Electrolux	Electrolux	Electrolux
Identificativo del modello		EIL 63443 EIL 63443 BW	EIT 81443	CIL 61443 C
Tipologia		Induzione	Induzione	Induzione
Modello		Bridge	Induzione	Induzione
Estetica		nero	nero	nero
Materiale cornice		-	-	-
Larghezza (cm)		60	80	60
Zone di cottura	n°	4	4	4
Controllo				
Comandi		Slider Touch	Slider Touch	Slider Touch
Spie calore residuo		-	•	-
Sicurezza bambini		•	•	•
Riscaldamento rapido automatico		•	•	•
Funzione PowerSlide		-	-	-
Funzione Bridge		•	-	-
Funzione FlexiBridge®		-	-	-
Power: funzione per potenza aggiuntiva		•	•	•
Funzione Stop&Go/Stop+Go		•	•	•
Termosonda (sensore alimenti)		-	-	-
Blocco Impostazioni di cottura		•	•	•
Contaminuti		•	•	•
Programmatore di fine cottura		•	•	•
Connessione piano-cappa Hob2Hood®		- / -	•	•
Sistema di install. facilitata Snap-In/OptiFix		•	•	•
Potenza sviluppata delle zone di cottura				
Anteriore sx (W) / Dimensione (mm)		2300 / 3200 W 210/220 mm	2300 / 3200 W 210 mm	2300 / 3200 W 210 mm
Anteriore centrale (W) / Dimensione (mm)		-	-	-
Anteriore dx (W) / Dimensione (mm)		1400 / 2500 W 145 mm	2300 / 3200 W 210 mm	-
Posteriore sx (W) / Dimensione (mm)		2300 / 3200 W 210/220 mm	2300 / 3200 W 210 mm	1800 / 2800 W 180 mm
Posteriore centrale (W) / Dimensione (mm)		-	-	-
Posteriore dx (W) / Dimensione (mm)		1800 / 2800 W 180 mm	2300 / 3200 W 210 mm	1400 / 2500 W 145 mm
Centrale (W) / Dimensione (mm)		-	-	-
Centrale sx (W) / Dimensione (mm)		-	-	-
Centrale dx (W) / Dimensione (mm)		-	-	-
Caratteristiche tecniche				
Potenza massima assorbita	W	4600	7200	600
Tensione	V	220-240	220-240 / 400V2N	220-240
Frequenza	Hz	50/60	50/60	50/60
Certificazioni		CE;DEMKO; UL;WABE	CE;DEMKO; UL;WABE	CE;DEMKO; UL;WABE

	Electrolux	Electrolux	Electrolux	Electrolux
	KIB 60424 CK	KT 6400 X	LIT 30231 C	LHR 3233 CK
	Induzione	Elettrico	Induzione	Elettrico
	Induzione	Radiant Hob	Domino	Domino
	nero	nero	nero	nero
	-	cornice inox	-	-
	60	60	30	30
	4	4	2	2
	Touch Control	Direct Touch	Direct Touch	Direct Touch
	•	•	•	-
	•	•	-	•
	-	-	-	-
	-	-	-	-
	-	-	-	-
	•	-	•	-
	-	-	-	-
	-	-	-	-
	•	-	•	•
	-	-	•	•
	-	-	-	-
	-	-	-	-
	•	•	•	•
	2200 / 2400W / 210mm	2300 W 210 mm	-	-
	-	-	1800 / 2500 W 180 mm	1200 W 145 mm
	1400 / 1500W / 145mm	1200 W 145 mm	-	-
	1400 / 1500W / 145mm	1200 W 145 mm	-	-
	-	-	1800 / 2500 W 180 mm	700 / 1700 W 120 / 180 mm
	1700 / 1800W 180mm	1800 W 180 mm	-	-
	-	-	-	-
	-	-	-	-
	-	-	-	-
	3000	6500	3650	2900
	220-240	220-240	220-240	220-240
	50/60	50/60	50/60	50/60
	CE;DEMKO; UL	CE;DEMKO; UL	CE; UL	CE; UL

Piani cottura gas

NEW 2024

Caratteristiche principali	
Nome o marchio del fornitore	
Identificativo del modello	
Larghezza (cm)	
Tipo di piano di cottura	
Estetica piano (colore)	
Numero fuochi	
Comandi	
Tipologia Manopola	
Collegamento piano-cappa Hob2Hood®	
Stop+Go	
Contaminuti	
Segnale acustico	
Spie di calore residuo	
Sicurezza bambini	
Griglie in ghisa	
Sicurezza Sicurgas	
Sicurezza Sicurgas	
Anteriore sx (W) / Dimensione (mm)	
Anteriore centrale (W) / Dimensione (mm)	
Anteriore dx (W) / Dimensione (mm)	
Posteriore sx (W) / Dimensione (mm)	
Posteriore centrale (W) / Dimensione (mm)	
Posteriore dx (W) / Dimensione (mm)	
Centrale (W) / Dimensione (mm)	
Centrale sx (W) / Dimensione (mm)	
Centrale dx (W) / Dimensione (mm)	
Caratteristiche tecniche	
Tensione	V
Frequenza	Hz
Certificazioni	

Electrolux	Electrolux	Electrolux	Electrolux
KGV 8473 IK	KGG 953753 K	KGG 753753 K KGG 753753 W	KGG 643753 K KGG 643753 W
80	90	75	60
Touch Sure	FlameLight	FlameLight	FlameLight
Estetica vetroceramica nera con corone bruciatori Matt nero opaco con speciale trattamento EasyClean lavabile in lavastoviglie	Estetica cristallo temperato nero e manopole finitura nero/inox con bruciatori con speciale trattamento Matt nero opaco EasyClean, lavabili in lavastoviglie	Estetica cristallo temperato nero e manopole finitura nero/inox con speciale trattamento Matt nero opaco EasyClean, lavabili in lavastoviglie / Estetica cristallo temperato bianco e manopole finitura nero/inox con bruciatori con speciale trattamento Matt nero opaco EasyClean, lavabili in lavastoviglie	Estetica cristallo temperato nero e manopole finitura nero/inox con bruciatori con speciale trattamento Matt nero opaco EasyClean, lavabili in lavastoviglie / Estetica cristallo temperato bianco e manopole finitura nero/inox con bruciatori con speciale trattamento Matt nero opaco EasyClean, lavabili in lavastoviglie
4	5	5	4
Elettronici Slider Full Touch con indicatori a LED	Accensione integrata nella manopola a LED	Accensione integrata nella manopola	Accensione integrata nella manopola
-	Manopole StepPower	Manopole StepPower	Manopole StepPower
•	•	•	•
•	-	-	-
•	•	•	•
•	•	•	•
•	-	-	-
•	•	•	•
•	•	•	•
-	1900W / 78mm	1900W / 78mm	3800W / 124mm
-	-	-	-
1000W / 65mm	1000W / 63mm	1000W / 63mm	1000W / 63mm
-	2000W / 78mm	1900W / 78mm	1900W / 78mm
-	-	-	-
1800W / 80mm	1900W / 78mm	1900W / 78mm	1900W / 78mm
3500W / 128mm	3800W / 124mm	3800W / 124mm	-
1800W / 80mm	-	-	-
-	-	-	-
220-240	220-240	220-240	220-240
50/60	50/60	50/60	50/60
CE; UL	CE	CE	CE

	Electrolux	Electrolux	Electrolux	Electrolux	Electrolux	Electrolux	Electrolux
	KGG 75362 K KGG 75362 W	KGG 64362 K KGG 64362 W	KGG 75372 K	KGG 7537 W	KGG 6437 W	PQF 750 UOX	PQF 645 UOX
	75	60	75	75	60	75	60
	Gas On Glass	Gas On Glass	Gas On Glass	Gas On Glass	Gas On Glass	UltraFlat	UltraFlat
	Estetica cristallo temperato nero e manopole finitura nero/inox Estetica cristallo temperato bianco e manopole finitura inox/ bianco	Estetica cristallo temperato nero e manopole finitura nero/inox Estetica cristallo temperato bianco e manopole finitura inox/ bianco	Estetica cristallo temperato nero e manopole finitura nero/inox	Estetica cristallo temperato bianco e manopole finitura bianco/inox	Vetro bianco	Inox e manopole finitura inox	Inox e manopole finitura inox
	5	4	5	5	4	5	4
	Accensione integrata nella manopola	Accensione integrata nella manopola	Accensione integrata nella manopola	Accensione integrata nella manopola	Accensione integrata nella manopola	Accensione integrata nella manopola	Accensione integrata nella manopola
	Manopole StepPower	Manopole StepPower	Manopole StepPower	-	-	-	-
	-	-	-	-	-	-	-
	-	-	-	-	-	-	-
	-	-	-	-	-	-	-
	-	-	-	-	-	-	-
	-	-	-	-	-	-	-
	•	•	•	•	•	•	•
	•	•	•	•	•	•	•
	2000W / 80mm	3900W / 128mm	2000 W / 80mm	2000 W / 80mm	3900 W / 128 mm	1000 W / 85,5 mm	2900 W / 128,5 mm
	-	-	-	-	-	-	1000 W / 85,5 mm
	1000W / 65mm	1000W / 65mm	1000 W / 65 mm	1000 W / 65 mm	1000 W / 65 mm	1000 W / 85,5 mm	2000 W / 107,5 mm
	2000W / 80mm	2000W / 80mm	2000 W / 80 mm	2000 W / 80 mm	2000 W / 80 mm	2000 W / 107,5 mm	-
	-	-	-	-	-	2900 W / 128,5 mm	2000 W / 107,5 mm
	2000W / 80mm	2000W / 80mm	2000 W / 80 mm	2000 W / 80 mm	2000 W / 80 mm	2000 W / 107,5 mm	-
	3900W / 128mm	-	3900 W / 128 mm	3900 W / 128 mm	-	-	-
	-	-	-	-	-	-	-
	-	-	-	-	-	-	-
	220-240	220-240	220-240	220-240	220-240	220-240	220-240
	50/60	50/60	50/60	50/60	50/60	50/60	50/60
	CE	CE	CE	CE	CE	CE	CE

Piani cottura gas

NEW 2024
DISPONIBILE
DA LUGLIO

NEW 2024
DISPONIBILE
DA LUGLIO

Caratteristiche principali					
Nome o marchio del fornitore		Electrolux	Electrolux	Electrolux	Electrolux
Identificativo del modello		KGU 753723 Z	KGU 643723 Z	KGU 75361 Z	KGU 64361 Z
Larghezza (cm)		75	60	75	60
Tipo di piano di cottura		UltraFlat	UltraFlat	UltraFlat	UltraFlat
Estetica piano (colore)		Inox trattamento EasyClean e manopole finitura nero/inox e bruciatori con speciale trattamento Matt nero opaco EasyClean, lavabili in lavastoviglie	Inox trattamento EasyClean e manopole finitura nero/inox e bruciatori con speciale trattamento Matt nero opaco EasyClean, lavabili in lavastoviglie	Inox trattamento EasyClean e manopole finitura nero/inox	Inox trattamento EasyClean e manopole finitura nero/inox
Numero fuochi		5	4	5	4
Comandi		Accensione integrata nella manopola	Accensione integrata nella manopola	Accensione integrata nella manopola	Accensione integrata nella manopola
Tipologia Manopola		Manopole StepPower	Manopole StepPower	Manopole StepPower	Manopole StepPower
Collegamento piano-cappa Hob2Hood®		-	-	-	-
Stop+Go		-	-	-	-
Contaminuti		-	-	-	-
Segnale acustico		-	-	-	-
Spie di calore residuo		-	-	-	-
Sicurezza bambini		-	-	-	-
Griglie in ghisa		•	•	•	•
Sicurezza Sicurgas		•	•	•	•
Potenza sviluppata dai bruciatori a gas					
Anteriore sx (W) / Dimensione (mm)		1900 W / 78 mm	3800 W / 124mm	1900 W / 80 mm	4000 W / 128 mm
Anteriore centrale (W) / Dimensione (mm)		-	-	-	-
Anteriore dx (W) / Dimensione (mm)		1000 W / 63 mm	1000 W / 63 mm	1000 W / 65 mm	1000 W / 54 mm
Posteriore sx (W) / Dimensione (mm)		1900 W / 78 mm	1900 W / 78 mm	1900 W / 80 mm	1900 W / 80 mm
Posteriore centrale (W) / Dimensione (mm)		-	-	-	-
Posteriore dx (W) / Dimensione (mm)		1900 W / 78 mm	1900 W / 78 mm	1900 W / 80 mm	1900 W / 70 mm
Centrale (W) / Dimensione (mm)		3800 W / 124 mm	-	4000 W / 128 mm	-
Centrale sx (W) / Dimensione (mm)		-	-	-	-
Centrale dx (W) / Dimensione (mm)		-	-	-	-
Caratteristiche tecniche					
Tensione	V	220-240	220-240	220-240	220-240
Frequenza	Hz	50/60	50/60	50/60	50/60
Certificazioni		CE	CE	CE	CE



	Electrolux KGU 75361 X	Electrolux KGU 64361 X	Electrolux KGS 75362 XX	Electrolux KGS 64362 XX	Electrolux KGS 7566 S2X	Electrolux KGS 64562 SX	Electrolux KGS 9536 SX KGS 9536 W
	75	60	75	60	75	60	90
	UltraFlat	UltraFlat	Slim Profile	Slim Profile	Slim Profile	Slim Profile	Slim Profile
	Inox e manopole finitura inox	Inox e manopole finitura inox	Estetica inox con trattamento EasyClean e manopole finitura nero/inox	Estetica inox con trattamento EasyClean e manopole finitura nero/inox	Estetica inox e manopole finitura inox	Estetica inox e manopole finitura inox	Inox e manopole finiture inox / Bianca e manopole finitura inox
	5	4	5	4	5	4	5
	Accensione integrata nella manopola	Accensione integrata nella manopola	Accensione integrata nella manopola	Accensione integrata nella manopola	Accensione integrata nella manopola	Accensione integrata nella manopola	Accensione integrata nella manopola
	Manopole StepPower	Manopole StepPower	Manopole StepPower	Manopole StepPower	Manopole StepPower	Manopole StepPower	-
	-	-	-	-	-	-	-
	-	-	-	-	-	-	-
	-	-	-	-	-	-	-
	-	-	-	-	-	-	-
	-	-	-	-	-	-	-
	•	•	•	•	•	•	•
	•	•	•	•	•	•	•
	1900 W / 80 mm	4000 W / 128 mm	1900W / 70mm	4000W / 128mm	-	-	1900 W / 70 mm
	-	-	-	-	1900W / 70mm	1000W / 54mm	-
	1000 W / 65 mm	1000 W / 65 mm	1000W / 54mm	1000W / 54mm	1000W / 54mm	-	3000 W / 100 mm
	1900 W / 80 mm	1900 W / 80 mm	1900W / 70mm	1900W / 70mm	-	-	1900 W / 70 mm
	-	-	-	-	1900W / 70mm	2000W / 70mm	-
	1900 W / 80 mm	1900 W / 70 mm	3000W / 100mm	1900W / 70mm	3000W / 70mm	-	1000 W / 54 mm
	4000 W / 128 mm	-	4000W / 128mm	-	-	-	4000 W / 128 mm
	-	-	-	-	4000W / 128mm	2000W / 70mm	-
	-	-	-	-	-	4000W / 128mm	-
	220-240	220-240	220-240	220-240	220-240	220-240	220-240
	50/60	50/60	50/60	50/60	50/60	50/60	50/60
	CE	CE	CE	CE	CE	CE	CE; UL

Piani cottura gas

Caratteristiche principali					
Nome o marchio del fornitore		Electrolux	Electrolux	Electrolux	Electrolux
Identificativo del modello		KGS 9536 T KGS 9536 RS KGS 9536 RN	KGS 7536 SX KGS 7534 SX	KGS 7564 SX	KGS 7524 SX
Larghezza (cm)		90	75	75	75
Tipo di piano di cottura		Slim Profile	Slim Profile	Slim Profile	Slim Profile
Estetica piano (colore)		Terra di Francia e manopole finitura nera / Sabbia e manopole finitura nero/bronzo / Nero ghisa e manopole finitura nero/bronzo	Inox e manopole finitura nero/inox / Inox e manopole finiture inox	Inox e manopole finiture inox	Inox e manopole finiture inox
Numero fuochi		5	5	5	5
Comandi		Accensione integrata nella manopola	Accensione integrata nella manopola	Accensione integrata nella manopola	Accensione integrata nella manopola
Tipologia Manopola		-	-	-	-
Collegamento piano-cappa Hob2Hood®		-	-	-	-
Stop+Go		-	-	-	-
Contaminuti		-	-	-	-
Segnale acustico		-	-	-	-
Spie di calore residuo		-	-	-	-
Sicurezza bambini		-	-	-	-
Griglie in ghisa		•	•	-	-
Sicurezza Sicurgas		•	•	•	•
Potenza sviluppata dai bruciatori a gas					
Anteriore sx (W) / Dimensione (mm)		1900 W / 70 mm	1900 W / 70 mm	-	1900 W / 70 mm
Anteriore centrale (W) / Dimensione (mm)		-	-	1900 W / 70 mm	-
Anteriore dx (W) / Dimensione (mm)		3000 W / 100 mm	1000 W / 54 mm	1000 W / 54 mm	1000 W / 54 mm
Posteriore sx (W) / Dimensione (mm)		1900 W / 70 mm	1900 W / 70 mm	-	1900 W / 70 mm
Posteriore centrale (W) / Dimensione (mm)		-	-	1900 W / 70 mm	-
Posteriore dx (W) / Dimensione (mm)		1000 W / 54 mm	3000 W / 100 mm	3000 W / 70 mm	3000 W / 100 mm
Centrale (W) / Dimensione (mm)		4000 W / 128 mm	4000 W / 128 mm	-	3000 W / 100 mm
Centrale sx (W) / Dimensione (mm)		-	-	4000 W / 128 mm	-
Centrale dx (W) / Dimensione (mm)		-	-	-	-
Caratteristiche tecniche					
Tensione	V	220-240	220-240	220-240	220-240
Frequenza	Hz	50/60	50/60	50/60	50/60
Certificazioni		CE; UL	CE	CE	CE

	Electrolux KGS 6436 SX KGS 6434 SX	Electrolux KGS 6424 SX	Electrolux KGS 6404 B KGS 6404 W	Electrolux KGS 6404 T KGS 6404 SX	Electrolux PX 750 UOV	Electrolux PX 750 UV PX 750 XV	Electrolux PN 750 UV PB 750 UV PT 750 UV
	60	60	60	60	75	75	75
	Slim Profile	Slim Profile	Slim Profile	Slim Profile	Soft	Soft	Soft
	Inox e manopole finiture inox	Inox e manopole finiture inox	Nera e manopole finitura nera / Bianca e manopole finitura nera	Terra di Francia / Inox	Inox e manopole finiture inox	Inox e manopole finiture inox / Inox e manopole finitura inox	Nera e manopole finitura nera / Bianca e manopole finitura nera / Terra di Francia e manopole finitura nera
	4	4	4	4	5	5	5
	Accensione integrata nella manopola	Accensione integrata nella manopola	Accensione integrata nella manopola	Accensione integrata nella manopola	Accensione integrata nella manopola	Accensione integrata nella manopola	Accensione integrata nella manopola
	-	-	-	-	-	-	-
	-	-	-	-	-	-	-
	-	-	-	-	-	-	-
	-	-	-	-	-	-	-
	-	-	-	-	-	-	-
	-	-	-	-	-	-	-
	· / -	· / -	-	-	·	-	-
	·	·	·	·	·	·	·
	4000 W / 128 mm	3000 W / 100 mm	3000 W / 100 mm	3000 W / 100 mm	2000 W / 70 mm	2000 W / 70 mm	2000 W / 70 mm
	-	-	-	-	-	-	-
	1000 W / 54 mm	1000 W / 54 mm	1000 W / 54 mm	1000 W / 54 mm	1000 W / 54 mm	1000 W / 54 mm	1000 W / 54 mm
	1900 W / 70 mm	1900 W / 70 mm	2000 W / 70 mm	2000 W / 70 mm	2000 W / 70 mm	2000 W / 70 mm	2000 W / 70 mm
	-	-	-	-	4000 W / 128 mm	3000 W / 100 mm	4000 W / 122 mm
	1900 W / 70 mm	1900 W / 70 mm	2000 W / 70 mm	2000 W / 70 mm	3000 W / 100 mm	3000 W / 100 mm	3000 W / 100 mm
	-	-	-	-	-	-	-
	-	-	-	-	-	-	-
	-	-	-	-	-	-	-
	220-240	220-240	220-240	220-240	220-240	220-240	220-240
	50/60	50/60	50/60	50/60	50/60	50/60	50/60
	CE	CE	CE	CE	CE	CE	CE

Piani cottura gas

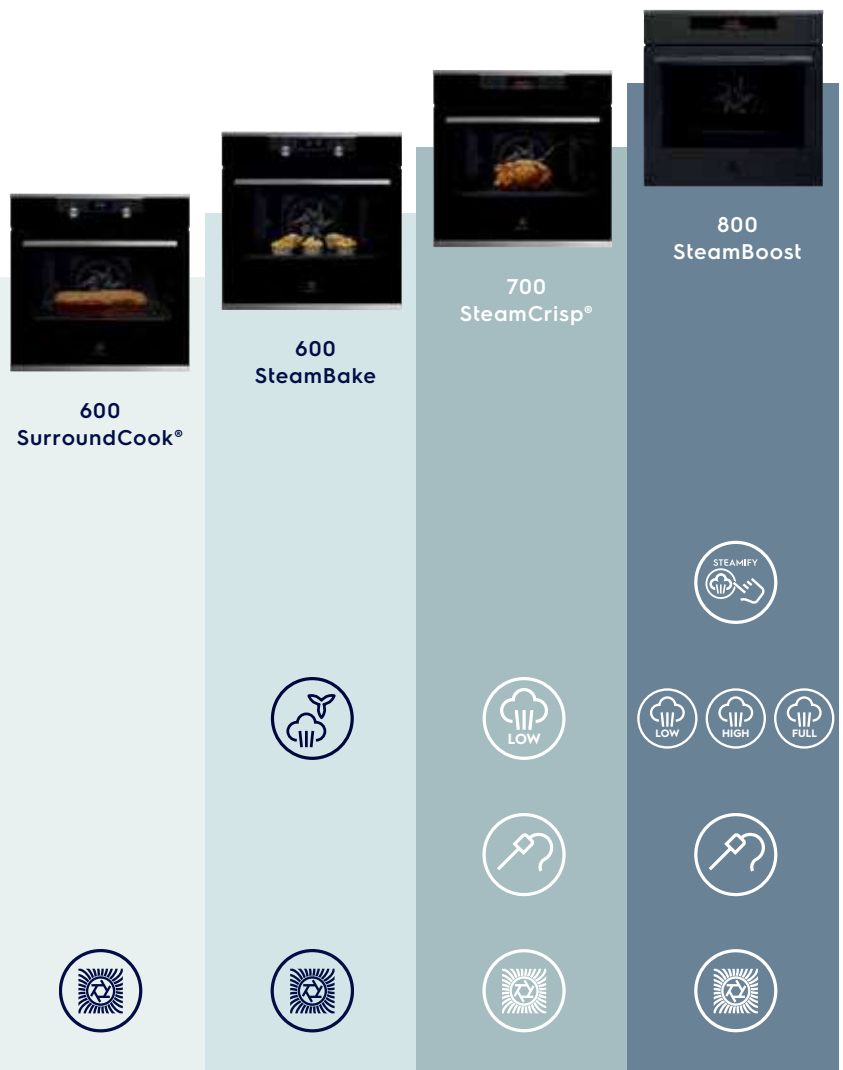
Caratteristiche principali					
Nome o marchio del fornitore		Electrolux	Electrolux	Electrolux	Electrolux
Identificativo del modello		PX 640 UOV	PX 640 UV PT 640 UV	PX 640 XV	PN 640 V PB 640 V
Larghezza (cm)		60	60	60	60
Tipo di piano di cottura		Soft	Soft	Soft	Soft
Estetica piano (colore)		Inox e manopole finiture inox	Inox e manopole finiture inox / Terra di Francia e manopole finitura nera	Inox e manopole finiture inox	Nera e manopole finitura nera / Bianca e manopole finitura nera
Numero fuochi		4	4	4	4
Comandi		Accensione integrata nella manopola	Accensione integrata nella manopola	Accensione integrata nella manopola	Accensione integrata nella manopola
Tipologia Manopola					
Collegamento piano-cappa Hob2Hood®		-	-	-	-
Stop+Go		-	-	-	-
Contaminuti		-	-	-	-
Segnale acustico		-	-	-	-
Spie di colore residuo		-	-	-	-
Sicurezza bambini		-	-	-	-
Griglie in ghisa		•	-	-	-
Sicurezza Sicurgas		•	•	•	•
Potenza sviluppata dai bruciatori a gas					
Anteriore sx (W) / Dimensione (mm)		2000 W / 70 mm	2000 W / 70 mm	2000 W / 70 mm	2000 W / 70 mm
Anteriore centrale (W) / Dimensione (mm)		-	-	-	-
Anteriore dx (W) / Dimensione (mm)		1000 W / 54 mm	1000 W / 54 mm	1000 W / 54 mm	1000 W / 54 mm
Posteriore sx (W) / Dimensione (mm)		2000 W / 70 mm	2000 W / 70 mm	2000 W / 70 mm	2000 W / 70 mm
Posteriore centrale (W) / Dimensione (mm)		-	-	-	-
Posteriore dx (W) / Dimensione (mm)		4000 W / 122 mm	4000 W / 122 mm	3000 W / 100 mm	3000 W / 100 mm 3000 W / 100 mm
Centrale (W) / Dimensione (mm)		-	-	-	-
Centrale sx (W) / Dimensione (mm)		-	-	-	-
Centrale dx (W) / Dimensione (mm)		-	-	-	-
Caratteristiche tecniche					
Tensione	V	220-240	220-240	220-240	220-240
Frequenza	Hz	50/60	50/60	50/60	50/60
Certificazioni		CE	CE	CE	CE

	Electrolux	Electrolux	Electrolux	Electrolux	Electrolux	Electrolux	Electrolux
	RGG 6242 OOX	PS 750 RUV PN 750 RUV	PS 640 RUV PN 640 RUV	EGL 62821 OX	EGG 3213 N	EGG 3222 N	EGC 3322 NVK
	60	75	60	60	30	30	30
	Gas Soft	Rustico	Rustico	Misto Piastre elettriche e gas	Domino	Domino	Domino
	Inox e manopole finiture nera	Sabbia e manopole finitura nero/bronzo / Nero ghisa e manopole finitura nero/bronzo	Sabbia e manopole finitura nero/bronzo / Nero ghisa e manopole finitura nero/bronzo	Inox e manopole finitura nera	Inox e manopole finiture inox	Inox e manopole finiture inox	Vetroceramica nero e manopole finitura inox
	4	5	4	3+1	1	2	2
	Accensione integrata nella manopola	Accensione integrata nella manopola	Accensione integrata nella manopola	Accensione integrata nella manopola	Accensione integrata nella manopola	Accensione integrata nella manopola	Accensione integrata nella manopola
	-	-	-	-	-	-	-
	-	-	-	-	-	-	-
	-	-	-	-	-	-	-
	-	-	-	-	-	-	-
	-	-	-	-	-	-	-
	-	-	-	-	-	-	-
	-	-	-	-	-	-	-
	•	•	•	•	•	•	•
	2000 W / 70 mm	2000 W / 70 mm	2000 W / 70 mm	3000 W / 100 mm	-	-	-
	-	-	-	-	-	1000 W / 54 mm	1000 W / 54 mm
	1000 W / 54 mm	1000 W / 54 mm	1000 W / 54 mm	1000 W / 54 mm	-	-	-
	2000 W / 70 mm	2000 W / 70 mm	2000 W / 70 mm	1000 W / 145 mm	-	-	-
	-	4000 W / 100 mm 4000 W / 122 mm	-	-	4000 W / 128 mm	3000 W / 100 mm	2900 W / 100 mm
	3000 W / 100 mm	3000 W / 100 mm	4000 W / 122 mm 4000 W / 120 mm	2000 W / 70 mm	-	-	-
	-	-	-	-	-	-	-
	-	-	-	-	-	-	-
	-	-	-	-	-	-	-
	230	230 / 220-240	220-240	220-240	220-240	220-240	220-240
	50	50 / 50/60	50/60	50/60	50/60	50	50/60
	CE	CE	CE	CE; KIWA; UL	CE	CE	UL; DEMKO

La gamma dei nostri forni

Scopri i nostri migliori forni, dotati di funzioni intelligenti che rendono piacevole cucinare. Offriamo una gamma completa per tutti i cuochi di casa, proponendo la cottura a vapore, ad aria calda o classica. Nei nostri forni puoi cucinare tutto, dalla cena di lusso ai piatti quotidiani

Confronta i nostri forni



Steamify®

Imposta la temperatura e il forno predispose il corretto livello di vapore, garantendo la massima tranquillità nella cottura a vapore



Funzioni vapore

La giusta combinazione di umidità e calore esalta i sapori e le consistenze degli ingredienti



Termosonda per alimenti

Monitora con precisione il processo di cottura per ottenere risultati perfetti secondo il proprio gusto personale



Aria calda per una cottura uniforme

Cibi cotti in modo uniforme grazie all'intelligente sistema di convezione ad aria calda

Forno a vapore 800 SteamBoost

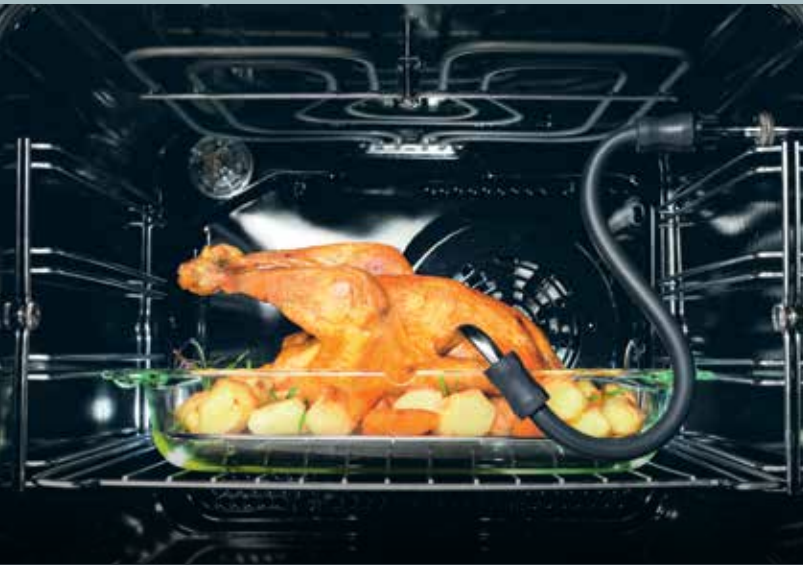
Con il forno SteamBoost puoi arrostitire, grigliare, cucinare a bassa temperatura e a vapore come con un vero forno professionale.

A seconda della ricetta che stai creando, puoi combinare l'aria calda con 3 livelli di cottura a vapore, garantendo la massima conservazione di tutto il contenuto vitaminico, con risultati eccellenti e sani.

Steamify® ti consiglia il metodo di cottura più adatto, regolando automaticamente le impostazioni per l'erogazione del vapore.

Solo vapore (100% vapore)*. Sana, gustosa e veloce. Funzione ideale per cucinare: pesce, riso, couscous, frutta, verdura.

Forni



Forno a vapore 700 SteamCrisp®

Come ottenere piatti deliziosi? Combina vapore e calore, per stupire i tuoi ospiti con cibi morbidi e succosi dentro, croccanti e dorati fuori.

Un tocco di vapore durante la cottura darà alle tue ricette un gusto, una consistenza ed un profumo all'altezza di un ristorante stellato

Steam Kit è una pirofila a vapore appositamente progettata e sviluppata per ricreare la cottura 100% a vapore nei forni SteamCrisp®.

Forno multifunzione 600 SteamBake

Come ottenere pane e torte deliziosi? Semplice. Aggiungi un tocco di vapore durante la cottura per un'ottimale lievitazione ed una croccante doratura. Grazie al nuovo forno multifunzione con funzione SteamBake di Electrolux, scoprirai il segreto per cucinare in casa panificati invidiabili a quelli del tuo panificio di fiducia.

Ricrea uno sbuffo di vapore all'interno della cavità, per panificati soffici, come appena sfornati dal panettiere



Forno tradizionale

Forno SteamBake



Forno tradizionale

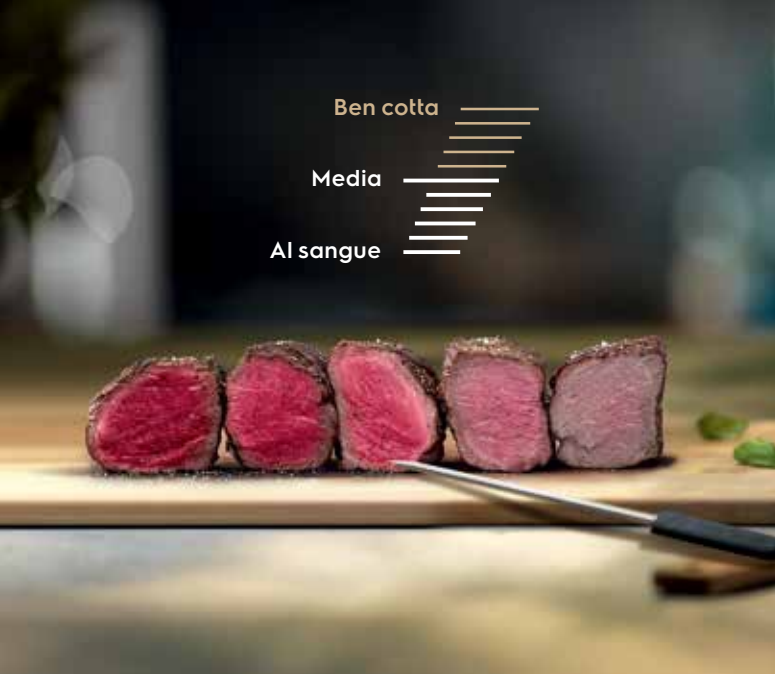
Forno SurroundCook®

Forno multifunzione 600 SurroundCook®

Il forno SurroundCook® mantiene la temperatura sempre costante, così la cottura è uniforme, anche se disponi gli alimenti su diversi livelli.

Non è più necessario girare le portate o invertire la posizione delle teglie durante la cottura, perché grazie alla cavità extralarge del forno potrai cucinare più pietanze contemporaneamente e in totale sicurezza.

* Le percentuali indicate sono valori medi stimati. Il vapore potrebbe variare durante il programma di cottura in base al momento e ai dati misurati dal sensore



Chiusura porta VelvetClosing®

Una volta aperto il forno, non è necessario accompagnare la porta fino alla sua completa chiusura, perchè grazie all'innovativo sistema VelvetClosing® la porta si chiude delicatamente e silenziosamente.



Riscaldamento rapido automatico

Per risparmiare circa il 40% del tempo nel riscaldare la cavità del forno.

Disponibile su alcuni modelli, si attiva automaticamente riducendo al minimo il tempo di riscaldamento del forno.



Cucina assistita

con la termosonda FoodProbe

Gli Chef utilizzano la termosonda nelle loro preparazioni per sapere quando il cibo ha raggiunto la giusta temperatura interna. FoodProbe ti consente di ottenere gli stessi risultati a casa tua. Disponibile solo su alcuni modelli.



Estetica coordinata

per la Collezione Matt Range



Estetica Pure Black

L'estetica in vetro nero pregiato unita a una finitura metallica nera, dona ai prodotti un aspetto elegante e raffinato.



EXCite

EXCite con display Touch Control TFT full color, un'interfaccia intuitiva e funzionale a portata di mano. Fino a 225 programmi preimpostati con ricette assistite.

Forni

EXPlore

EXPlore con display LED Touch Control; un'interfaccia semplice per una comprensione immediata, con 45 ricette assistite. Visualizzazione di due valori sul display: uno che indica la temperatura obiettivo e l'altro la temperatura effettiva; barra a LED a due colori per dare feedback e monitorare lo status dei processi; 5 scelte touch.



Pulizia Pirolitica

La temperatura interna viene portata a circa 500°C in modo da bruciare tutti i residui di grasso. Basta poi passare un panno umido per rimuovere i residui inceneriti. L'assorbimento è inferiore ai 3 kWh ed il ciclo costa meno di un caffè.

Pulizia Catalitica

Il rivestimento catalitico permette l'assorbimento del grasso e dei residui per una facile pulizia del forno.

Sistemi di pulizia

Pulizia a vapore

Tenere il forno a vapore pulito è facile: il programma di pulizia a vapore rimuove con facilità tutte le macchie e le incrostazioni grazie all'azione delicata del vapore.

Pulizia AquaClean

Consente di sfruttare l'azione del vapore per rimuovere con facilità i residui di grasso dal forno. È sufficiente versare 3 dl di acqua sul fondo di tutti i forni InfiSpace® (2 dl per il forno SteamBake) e riscaldare a 90 °C per 30 minuti; quando il forno si è raffreddato, basta passare con un panno umido.

Smalto Clear'n Clean

Lo smalto "Clear'n Clean" che riveste le pareti interne dei forni ha una struttura vetrosa che rende la superficie della muffola antiaderente e facile da pulire.

Forno a vapore 800 SteamBoost KOBBS 29 T



Benefit

- Forno multifunzione a vapore SteamBoost
- Funzioni di cottura a vapore
- Funzione Steamify®
- 2 cicli di pulizia a vapore + decalcificazione
- Termosonda FoodProbe per misurazione temperatura al cuore degli alimenti
- Chiusura porta VelvetClosing®

Disponibile come optional
TRILFSTV e E9OOPT01
Scopri di più nella sezione Accessori

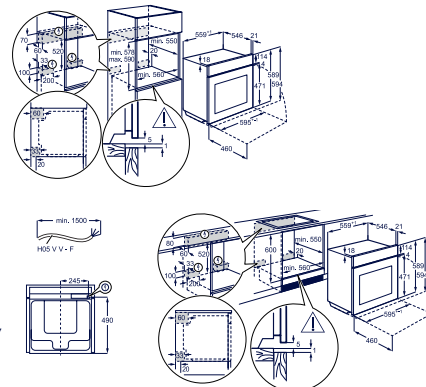
PR

Programmi e funzioni

- **15 funzioni di cottura:** cottura finale, convenzionale/tradizionale, scongelamento, cottura a vapore 100%, cottura a vapore 75%, cottura a vapore 25%, grill, cottura ventilata umida, cottura pizza, riscaldamento piatti, rigenera a vapore, Steamify®, cottura ventilata, doppio grill ventilato, mantieni in caldo
- **7 funzioni speciali:** gratinato, cottura pane, lievitazione impasto, essiccazione, cibi congelati, marmellate/conserven, slow cooking
- Potenza grill 1900 (W)
- Potenza convezione 2400 (W)
- **225 programmi preimpostati con ricette assistite**
- Riscaldamento rapido automatico
- **Programmazione inizio-fine cottura EXCite con display TFT Full Touch**
- Contaminuti
- Segnale acustico di fine cottura
- **Potenza massima assorbita 3 kW**
- Sicurezza bambini
- Spegnimento automatico di sicurezza

Caratteristiche tecniche e dotazione interna

- Classe di efficienza energetica A++
- Volume 70 litri
- InfiSpace®: vano cottura e teglia XL
- Controllo elettronico della temperatura
- CoolDoor Plus (3 vetri termoriflettenti)
- Doppia luce alogena
- Controporta liscia con vetri estraibili
- **Guide laterali EasyEntry**



- 1 Lamiera dolci, 1 Leccarda, 1 Teglia per cottura a vapore, 1 Griglia
- Sistema OptiFlex (5 livelli di posizionamento teglie)

Installazione

- 60 cm di altezza

Design

- Estetica Intuit Matt nero opaco



Modello	Prezzo
KOBBS29T	2.250,00
TRILFSTV	134,00
E9OOPT01	134,00
SNAPPER	59,00

Forno combinato 800 CombiQuick KVLBE 08 T



Benefit

- Forno multifunzione combinato con microonde CombiQuick
- Cavità smaltata

Programmi e funzioni

- **10 funzioni di cottura:** cottura finale, convenzionale/tradizionale, scongelamento, grill, cottura pizza, riscaldamento piatti, cottura ventilata, doppio grill ventilato, microonde, mantieni in caldo



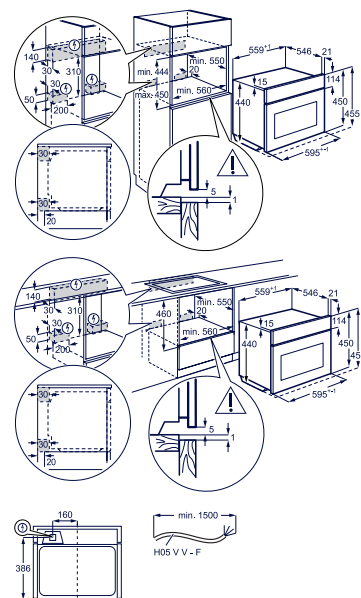
Disponibile come optional E9OOPT01
Scopri di più nella sezione Accessori

PR

- **7 funzioni speciali:** gratinato, cottura pane, lievitazione impasto, essiccazione, cibi congelati, slow cooking, marmellate/conserven
- Potenza convezione 1650 W
- Potenza grill 1900(W)
- Potenza microonde 1000 (W)
- **100 programmi preimpostati con ricette assistite**
- Riscaldamento rapido automatico
- **Programmazione inizio-fine cottura EXCite con display TFT Full Touch**
- **Funzione Set+Go: imposta e vai**
- Funzione prolunga cottura
- Contaminuti
- Segnale acustico di fine cottura
- **Potenza massima assorbita 3 kW**
- Sicurezza bambini
- Spegnimento automatico di sicurezza

Caratteristiche tecniche e dotazione interna

- Volume 43 litri
- Controllo elettronico della temperatura
- CoolDoor Xtra (4 vetri termoriflettenti)
- 1 Luce alogena
- **Guide laterali EasyEntry**
- 1 piatto in vetro, 1 Griglia
- Sistema OptiFlex (4 livelli di posizionamento teglie)



Design

- Estetica Intuit Matt nero opaco

Modello	Prezzo
KVLBE08T	1.790,00
E9OOPT01	134,00

Cassetto scaldavivande KBD 4 T



Benefit e funzioni

- 6 coperti
- 5 funzioni: scongelamento, riscaldamento tazze e bicchieri, riscaldamento piatti, mantenimento in caldo alimenti, riscaldamento alimenti
- Funzioni speciali: lievitazione, fermentazione, yogurt

Programmi

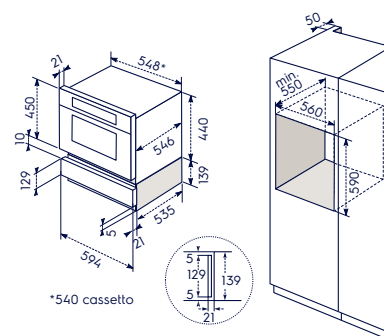
- Regolazione temperatura da 30°C a 80°C
- Spia di funzionamento

Caratteristiche tecniche

- 14 cm di altezza

Design

- Apertura push/pull
- Pannello frontale regolabile in altezza e profondità
- Base con tappetino antiscivolo integrato
- Estetica Intuit Matt nero opaco



*nel caso in cui un compatto ed il cassetto vengano affiancati ad un forno da 60 o ad un'ulteriore combinazione compatto ed un cassetto



Modello
KBD4T

Prezzo
950,00

Cantina Vino 900 KBW 5 T



Benefit

- 3 ripiani di cui 2 removibili in legno su guide telescopiche
- Capacità di 18 bottiglie (Bordeaux) da 0,75 litri
- Possibilità di customizzare il posizionamento di bottiglie con diversa larghezza/lunghezza
- Porta con doppio vetro contro i raggi UV
- Ventilazione interna per la circolazione ottimale e uniforme dell'aria fredda
- Controllo elettronico della temperatura su display LCD Touch Control

Caratteristiche tecniche

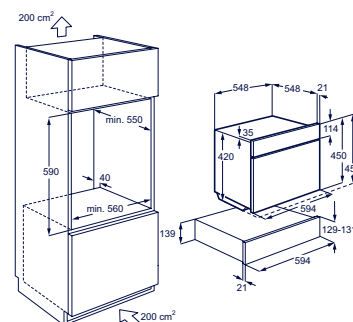
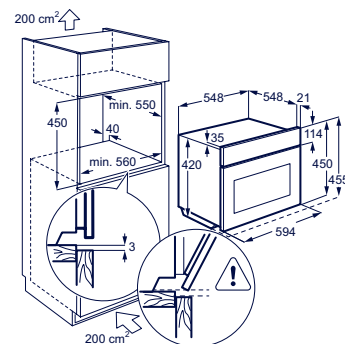
- 45 cm di altezza
- Classe di efficienza energetica F
- Volume totale 49 litri
- Silenziosità 39 dB(A)
- Temperatura regolabile da 5° a 20°C

Funzioni

- Indicazione digitale della temperatura
- Indicatore porta aperta

Design

- Illuminazione a LED
- 2 guide telescopiche
- Apertura porta a ribalta
- Estetica Intuit Matt nero opaco



Modello
KBW5T

Prezzo
2.520,00

Forno a vapore 700 SteamCrisp® pirolitico PR KOCDP 67 H



Esclusivo



Benefit

- Forno multifunzione a vapore SteamCrisp® pirolitico
- Funzione di cottura a vapore
- Sistema di autopulizia Pyroluxe PLUS: 3 cicli di pirolisi
- Termosonda FoodProbe per misurazione temperatura al cuore degli alimenti
- Chiusura porta VelvetClosing®

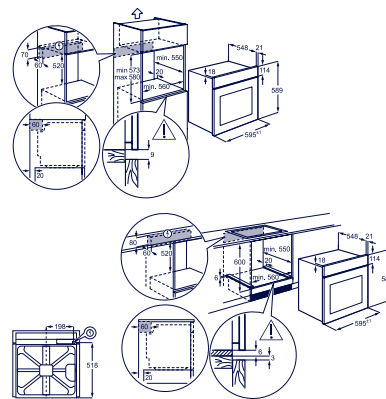
Disponibile come optional
S.STEAMKIT, TR1LV, TR2LV e TR3LV
Scopri di più nella sezione Accessori a pag 186.

Programmi e funzioni

- **8 funzioni di cottura:** cottura finale, convenzionale/tradizionale, cottura a vapore 25%, grill, cottura ventilata umida, cottura pizza, cottura ventilata, doppio grill ventilato
- **1 funzione speciale:** cibi congelati
- Potenza grill 2300 (W)
- Potenza convezione 2400 (W)
- **45 programmi preimpostati con ricette assistite**
- Riscaldamento rapido automatico
- **Programmatore inizio-fine cottura EXPLore con display LED e comandi Touch Control**
- Contaminuti
- Segnale acustico di fine cottura
- **Potenza massima assorbita 2,99 kW**
- Sicurezza bambini
- Spegnimento automatico di sicurezza

Caratteristiche tecniche e dotazione interna

- **Classe di efficienza energetica A+**
- **Volume 72 litri**
- **InfiSpace®: vano cottura e teglia XL**
- Controllo elettronico della temperatura
- CoolDoor Plus (3 vetri termoriflettenti)
- 1 luce alogena
- Controporta liscia con vetri estraibili
- **Guide laterali EasyEntry**
- 1 Lamiera dolci, 1 Leccarda, 1 Griglia
- Sistema OptiFlex (5 livelli di posizionamento teglie)



Installazione

- 60 cm di altezza

Design

- Manopole push/pull
- Estetica Intuit Pure Black in vetro

Modello	Prezzo
KOCDP67H	1.500,00
S.STEAMKIT	337,00
TR1LV	68,00
TR2LV	101,00
TR3LV	134,00

Forno a vapore 700 SteamCrisp® KOCDH 67 H

PR



Benefit

- Forno multifunzione a vapore SteamCrisp®
- Funzione di cottura a vapore
- Funzione Acqua Cleaning
- Termosonda FoodProbe per misurazione temperatura al cuore degli alimenti
- Chiusura porta VelvetClosing®

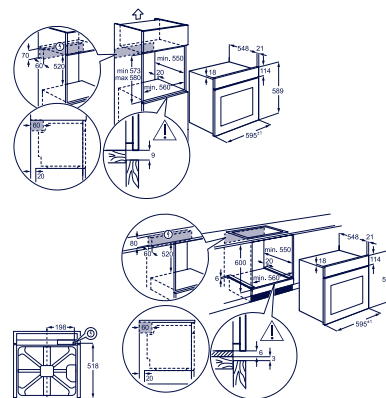
Disponibile come optional
S.STEAMKIT, TR1LV, TR2LV e TR3LV
Scopri di più nella sezione Accessori a pag 186.

Programmi e funzioni

- **8 funzioni di cottura:** cottura finale, convenzionale/tradizionale, cottura a vapore 25%, grill, cottura ventilata umida, cottura pizza, cottura ventilata, doppio grill ventilato
- **1 funzione speciale:** cibi congelati
- Potenza grill 2300 (W)
- Potenza convezione 1900 (W)
- **45 programmi preimpostati con ricette assistite**
- Riscaldamento rapido automatico
- **Programmatore inizio-fine cottura EXPLore con display LED e comandi Touch Control**
- Contaminuti
- Segnale acustico di fine cottura
- **Potenza massima assorbita 2,99 kW**
- Sicurezza bambini
- Spegnimento automatico di sicurezza

Caratteristiche tecniche e dotazione interna

- **Classe di efficienza energetica A+**
- **Volume 72 litri**
- **InfiSpace®: vano cottura e teglia XL**
- Controllo elettronico della temperatura
- CoolDoor Plus (3 vetri termoriflettenti)
- 1 luce alogena
- Controporta liscia con vetri estraibili
- **Guide laterali EasyEntry**
- 1 Lamiera dolci, 1 Leccarda, 1 Griglia
- Sistema OptiFlex (5 livelli di posizionamento teglie)



Installazione

- 60 cm di altezza

Design

- Manopole push/pull
- Estetica Intuit Pure Black in vetro

Modello	Prezzo
KOCDH67H	1.400,00
S.STEAMKIT	337,00
TR1LV	68,00
TR2LV	101,00
TR3LV	134,00

Forno 600 SurroundCook® pirolitico PR

KOFDP 46 H

NEW 2024



Benefit

- Forno multifunzione SurroundCook® pirolitico
- Sistema di autopulizia Pyrolyse PLUS: 3 cicli di pirolisi
- Chiusura porta VelvetClosing®

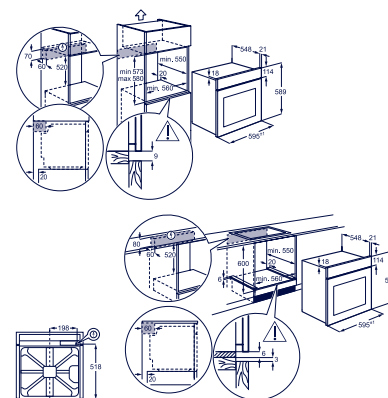
Disponibile come optional
TR1LV, TR2LV e TR3LV
Scopri di più nella sezione Accessori a pag 186.

Programmi e funzioni

- **7 funzioni di cottura:** cottura finale, convenzionale/tradizionale, grill, cottura ventilata umida, cottura pizza, cottura ventilata, doppio grill ventilato
- **1 funzione speciale:** cibi congelati
- Potenza grill 2300 (W)
- Potenza convezione 2400 (W)
- **45 programmi preimpostati con ricette assistite**
- Riscaldamento rapido automatico
- **Programmatore inizio-fine cottura EXPLORE con display LED e comandi Touch Control**
- Contaminuti
- Segnale acustico di fine cottura
- **Potenza massima assorbita 2,99 kW**
- Sicurezza bambini
- Spegnimento automatico di sicurezza

Caratteristiche tecniche e dotazione interna

- **Classe di efficienza energetica A+**
- **Volume 72 litri**
- **InfiSpace®: vano cottura e teglia XL**
- Controllo elettronico della temperatura
- CoolDoor Plus (3 vetri termoriflettenti)
- 1 luce alogena
- Controporta liscia con vetri estraibili
- **Guide laterali EasyEntry**
- 1 Lamiera dolci, 1 Leccarda, 1 Griglia
- Sistema OptiFlex (5 livelli di posizionamento teglie)



Installazione

- 60 cm di altezza

Design

- Manopole push/pull
- Estetica Intuit Pure Black in vetro

Modello	Prezzo
KOFDP46H	1.250,00
TR1LV	68,00
TR2LV	101,00
TR3LV	134,00

Forno 600 SurroundCook®

KOFGH 40 TH

PR



Benefit

- Forno multifunzione SurroundCook®
- Funzione Acqua Cleaning

Programmi e funzioni

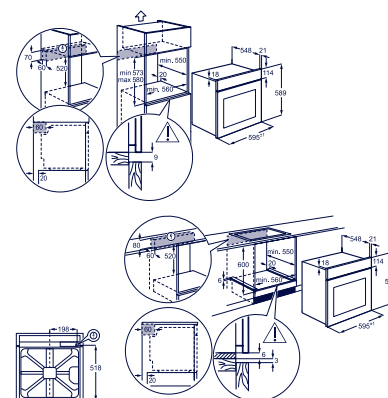
- **8 funzioni di cottura:** cottura finale, convenzionale/tradizionale, grill, grill rapido, cottura ventilata umida, cottura pizza, cottura ventilata, doppio grill ventilato
- Potenza grill 1700 (W)
- Potenza convezione 1900 (W)
- Programmatore di fine cottura con display digitale
- Contaminuti
- Segnale acustico di fine cottura
- **Potenza massima assorbita 2,79 kW**

Caratteristiche tecniche e dotazione interna

- **Classe di efficienza energetica A**
- **Volume 72 litri**
- **InfiSpace®: vano cottura e teglia XL**
- 1 luce alogena
- Controporta liscia con vetri estraibili
- 1 Lamiera dolci - 1 Leccarda - 1 Griglia
- Sistema OptiFlex (5 livelli di posizionamento teglie)

Installazione

- 60 cm di altezza



Design

- Manopole push/pull
- Estetica Intuit Pure Black

Modello	Prezzo
KOFGH40TH	950,00
TR1LV	68,00
TR2LV	101,00
TR3LV	134,00

Disponibile come optional
TR1LV, TR2LV e TR3LV
Scopri di più nella sezione Accessori a pag 186.



La marca n.1 dei forni a vapore in Italia*

Scopri un mondo di sostenibilità con i forni Electrolux: alimentazione sana, gustosa e senza sprechi.



EUROMONITOR INTERNATIONAL

* Fonte: Euromonitor International Limited, in termini di volume di vendita, 2022.

Forno a vapore 800 SteamBoost con connettività integrata **PR** KOBBS 39 WX



Benefit

- Forno multifunzione a vapore SteamBoost
- Funzioni di cottura a vapore
- Funzione Steamify®
- 2 cicli di pulizia a vapore + decalcificazione
- Connettività integrata (Wi-Fi)
- Termosonda FoodProbe per misurazione temperatura al cuore degli alimenti
- Guide telescopiche ad estensione totale
- Chiusura porta VelvetClosing®

Disponibile come optional **TRILFSTV** e **E90OPT01**
Scopri di più nella sezione Accessori

Programmi e funzioni

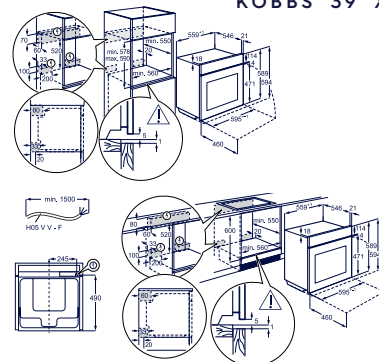
- **15 funzioni di cottura:** cottura finale, convenzionale/tradizionale, scongelamento, cottura a vapore 100%, cottura a vapore 75%, cottura a vapore 25%, grill, cottura ventilata umida, cottura pizza, riscaldamento piatti, rigenera a vapore, Steamify®, cottura ventilata, doppio grill ventilato, mantenimento in caldo
- **7 funzioni speciali:** gratinato, cottura pane, lievitazione impasto, essiccazione, cibi congelati, slow cooking, marmellata e conserve
- Potenza grill 1900 (W)
- Potenza convezione 2400 (W)
- **225 programmi preimpostati con ricette assistite**
- Riscaldamento rapido automatico
- **Programmatore inizio-fine cottura EXCite con display TFT Full Touch**
- Contaminuti
- Segnale acustico di fine cottura
- **Potenza massima assorbita 3 kW**
- Sicurezza bambini
- Spegnimento automatico di sicurezza

Caratteristiche tecniche e dotazione interna

- **Classe di efficienza energetica A++**
- **Volume 70 litri**
- InfiSpace®: vano cottura e teglia XL
- Controllo elettronico della temperatura
- CoolDoor Plus (3 vetri termoriflettenti)
- Doppia luce alogena
- Controporta liscia con vetri estraibili

NEW 2024

**PREDECESSORE
KOBBS 39 X**



- **Guide laterali EasyEntry**
- 1 Lamiera dolci, 1 Leccarda, 1 Teglia per cottura a vapore, 1 Griglia
- Sistema OptiFlex (5 livelli di posizionamento teglie)

Installazione

- 60 cm di altezza

Design

- Estetica Intuit con finiture inox antimpronta

Modello	Prezzo
KOBBS39WX	1950,00
TRILFSTV	134,00
E90OPT01	134,00
SNAPPER	59,00

Forno a vapore 700 SteamCrisp® KOCBH 39 X



Benefit

- Forno multifunzione a vapore SteamCrisp®
- Funzione di cottura a vapore
- Funzione Aqua Cleaning
- Termosonda FoodProbe per misurazione temperatura al cuore degli alimenti
- Guide telescopiche ad estensione parziale: a 1 livello
- Chiusura porta VelvetClosing®

Disponibile come optional
S.STEAMKIT, TRILV e TR2LV
Scopri di più nella sezione Accessori

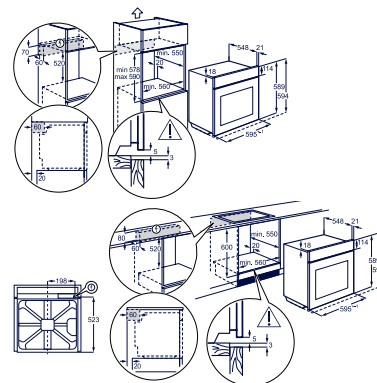
PR

Programmi e funzioni

- **12 funzioni di cottura:** cottura finale, convenzionale/tradizionale, scongelamento, cottura a vapore 25%, grill, cottura ventilata umida, cottura pizza, riscaldamento piatti, rigenera a vapore, cottura ventilata, doppio grill ventilato, mantieni in caldo
- **7 funzioni speciali:** gratinato, cottura pane, lievitazione impasto, cibi congelati, marmellate/conservate, slow cooking, essiccazione
- Potenza grill 2300 (W)
- Potenza convezione 1900 (W)
- **154 programmi preimpostati con ricette assistite**
- Riscaldamento rapido automatico
- **Programmatore inizio-fine cottura EXCite con display TFT Full Touch**
- Contaminuti
- Segnale acustico di fine cottura
- **Potenza massima assorbita 2,99 kW**
- Sicurezza bambini
- Spegnimento automatico di sicurezza

Caratteristiche tecniche e dotazione interna

- Classe di efficienza energetica A+
- Volume 72 litri
- InfiSpace®: vano cottura e teglia XL
- Controllo elettronico della temperatura
- CoolDoor Plus (3 vetri termoriflettenti)
- 1 luce alogena
- Controporta liscia con vetri estraibili
- **Guide laterali EasyEntry**



- 1 Lamiera dolci, 1 Leccarda, 1 Griglia
- Sistema OptiFlex (5 livelli di posizionamento teglie)

Installazione

- 60 cm di altezza

Design

- Estetica Intuit vetro nero con finiture inox antimpronta

Modello	Prezzo
KOCBH39X	1.380,00
S.STEAMKIT	337,00
TRILV	68,00
TR2LV	101,00

Electrolux

SCOPRI IL BUNDLE ESCLUSIVO

Fino al 31 Dicembre 2024, acquistando il **forno a vapore SteamCrisp KOCBH39X** subito **IN OMAGGIO LA PIROFILA A VAPORE** per cucinare al meglio tutte le tue pietanze a vapore, e il **DETERGENTE SPRAY PER FORNI**.

PIROFILA A VAPORE STEAMKIT

Termina la cottura con il vapore naturale, in un ambiente piccolo che ne esalta la qualità dei cibi ed i suoi sapori, il tutto risparmiando energia.



Valore accessorio
337€

DETERGENTE SPRAY PER FORNI M3OCS300

Rimuove unto e residui di cibo bruciati dal forno e dal microonde.



Valore accessorio
14,99€

ACQUISTA UN
FORNO A VAPORE

Modello partecipante:
KOCBH39X



FUNZIONE STEAMCRISP

Forno a vapore 700 SteamCrisp® KOC DH 77 X2



Esclusivo



Benefit

- Forno multifunzione a vapore SteamCrisp®
- Funzione di cottura a vapore
- Funzione Aqua Cleaning
- Termosonda FoodProbe per misurazione temperatura al cuore degli alimenti
- Guide telescopiche ad estensione parziale: a 1 livello
- Chiusura porta VelvetClosing®

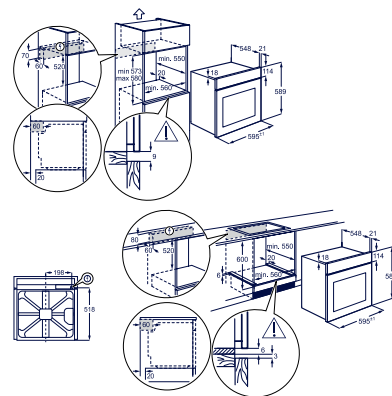
Disponibile come optional
S.STEAMKIT, TRILV e TR2L
Scopri di più nella sezione Accessori

Programmi e funzioni

- **9 funzioni di cottura:** cottura finale, convenzionale/tradizionale, scongelamento, cottura 25% vapore, grill, cottura ventilata umida, cottura pizza, cottura ventilata, doppio grill ventilato
- **1 funzione speciale:** cibi congelati
- Potenza grill 2300 (W)
- Potenza convezione 1900 (W)
- **45 programmi preimpostati con ricette assistite**
- Riscaldamento rapido automatico
- **Programmatore inizio-fine cottura EXPLore con display LED e comandi Touch Control**
- Contaminuti
- Segnale acustico di fine cottura
- **Potenza massima assorbita 2,49 kW**
- Sicurezza bambini
- Spegnimento automatico di sicurezza

Caratteristiche tecniche e dotazione interna

- **Classe di efficienza energetica A+**
- **Volume 72 litri**
- **InfiSpace®: vano cottura e teglia XL**
- Controllo elettronico della temperatura
- CoolDoor Plus (3 vetri termoriflettenti)
- 1 luce alogena
- Controporta liscia con vetri estraibili
- **Guide laterali EasyEntry**
- 1 Lamiera dolci, 1 Leccarda, 1 Griglia
- Sistema OptiFlex (5 livelli di posizionamento teglie)



Installazione

- 60 cm di altezza

Design

- Manopole push/pull
- Estetica Intuit vetro nero con finiture inox antimpronta

Modello	Prezzo
KOC DH77X2	1.250,00
S.STEAMKIT	337,00
TRILV	68,00
TR2LV	101,00

Forno a vapore 700 SteamCrisp® KOC DH 76 X



Esclusivo



Benefit

- Forno multifunzione a vapore SteamCrisp®
- Funzione di cottura a vapore
- Funzione Aqua Cleaning
- Guide telescopiche ad estensione parziale: a 1 livello
- Chiusura porta VelvetClosing®

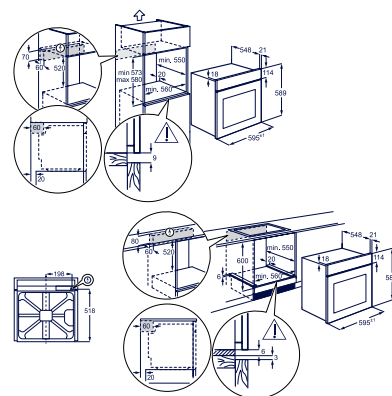
Disponibile come optional
S.STEAMKIT, TRILV, TR2LV
Scopri di più nella sezione Accessori

Programmi e funzioni

- **9 funzioni di cottura:** cottura finale, convenzionale/tradizionale, scongelamento, cottura 25% vapore, grill, cottura ventilata umida, cottura pizza, cottura ventilata, doppio grill ventilato
- **1 funzione speciale:** cibi congelati
- Potenza grill 2300 (W)
- Potenza convezione 1900 (W)
- **45 programmi preimpostati con ricette assistite**
- Riscaldamento rapido automatico
- **Programmatore inizio-fine cottura EXPLore con display LED e comandi Touch Control**
- Contaminuti
- Segnale acustico di fine cottura
- **Potenza massima assorbita 2,49 kW**
- Sicurezza bambini
- Spegnimento automatico di sicurezza

Caratteristiche tecniche e dotazione interna

- **Classe di efficienza energetica A+**
- **Volume 72 litri**
- **InfiSpace®: vano cottura e teglia XL**
- Controllo elettronico della temperatura
- CoolDoor Plus (3 vetri termoriflettenti)
- 1 luce alogena
- Controporta liscia con vetri estraibili
- **Guide laterali EasyEntry**
- 1 Lamiera dolci, 1 Leccarda, 1 Griglia
- Sistema OptiFlex (5 livelli di posizionamento teglie)



Installazione

- 60 cm di altezza

Design

- Manopole push/pull
- Estetica Intuit vetro nero con finiture inox antimpronta

Modello	Prezzo
KOC DH76X	1.250,00
S.STEAMKIT	337,00
TRILV	68,00
TR2LV	101,00

Forno 600 SteamBake pirolitico KODDP 66 X



Benefit

- Forno multifunzione SteamBake pirolitico
- Sistema di autopulizia Pyroluxe PLUS: 3 cicli di pirolisi
- Funzione Pyrotime con contacti
- Chiusura porta VelvetClosing®

Disponibile come optional
TR1LV, TR2LV e TR3LV
Scopri di più nella sezione Accessori

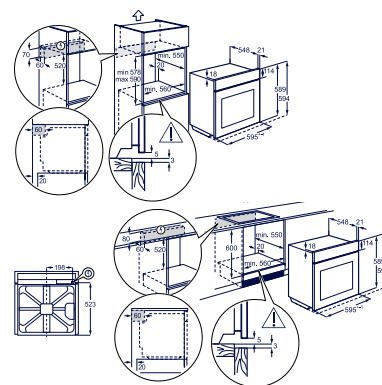


Programmi e funzioni

- **8 funzioni di cottura:** cottura finale, convenzionale/tradizionale, cottura ventilata con SteamBake, grill, cottura ventilata umida, cottura pizza, cottura ventilata, doppio grill ventilato
- **1 funzione speciale:** cibi congelati
- Potenza grill 2300 (W)
- Potenza convezione 2400 (W)
- **45 programmi preimpostati con ricette assistite**
- Riscaldamento rapido automatico
- **Programmatore inizio-fine cottura EXPlore con display LED e comandi Touch Control**
- Contaminuti
- Segnale acustico di fine cottura
- **Potenza massima assorbita 2,99 kW**
- Sicurezza bambini
- Spegnimento automatico di sicurezza

Caratteristiche tecniche e dotazione interna

- **Classe di efficienza energetica A+**
- **Volume 72 litri**
- **InfSpace®: vano cottura e teglia XL**
- Controllo elettronico della temperatura
- CoolDoor Plus (3 vetri termoriflettenti)
- 1 Luce alogena
- Controporta liscia con vetri estraibili
- **Guide laterali EasyEntry**
- 1 Lamiera dolci, 1 Leccarda, 1 Griglia
- Sistema OptiFlex (5 livelli di posizionamento teglie)



Installazione

- 60 cm di altezza

Design

- Manopole push/pull
- Estetica Intuit vetro nero con finiture inox antimpronta

Modello	Prezzo
KODDP66X	1.250,00
TR1LV	68,00
TR2LV	101,00
TR3LV	134,00

Forno 600 SurroundCook® pirolitico KOFDP 76 X



Benefit

- Forno multifunzione SurroundCook® pirolitico
- Sistema di autopulizia Pyroluxe PLUS: 3 cicli di pirolisi
- Funzione Pyrotime con contacti
- Chiusura porta VelvetClosing®

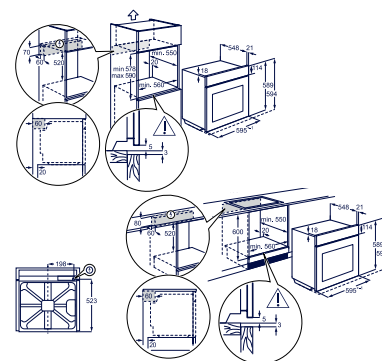
Disponibile come optional
TR1LV, TR2LV e TR3LV
Scopri di più nella sezione Accessori

Programmi e funzioni

- **8 funzioni di cottura:** cottura finale, convenzionale/tradizionale, scongelamento, grill, cottura ventilata umida, cottura pizza, cottura ventilata, doppio grill ventilato
- **1 funzione speciale:** cibi congelati
- Potenza grill 2300 (W)
- Potenza convezione 2400 (W)
- **45 programmi preimpostati con ricette assistite**
- Riscaldamento rapido automatico
- **Programmatore inizio-fine cottura EXPlore con display LED e comandi Touch Control**
- Contaminuti
- Segnale acustico di fine cottura
- **Potenza massima assorbita 2,99 kW**
- Sicurezza bambini
- Spegnimento automatico di sicurezza

Caratteristiche tecniche e dotazione interna

- **Classe di efficienza energetica A+**
- **Volume 72 litri**
- **InfSpace®: vano cottura e teglia XL**
- Controllo elettronico della temperatura
- CoolDoor Plus (3 vetri termoriflettenti)
- 1 Luce alogena
- Controporta liscia con vetri estraibili
- **Guide laterali EasyEntry**
- 1 Lamiera dolci, 1 Leccarda, 1 Griglia
- Sistema OptiFlex (5 livelli di posizionamento teglie)



Installazione

- 60 cm di altezza

Design

- Manopole push/pull
- Estetica Intuit vetro nero con finiture inox antimpronta

Modello	Prezzo
KOFDP76X	1.050,00
TR1LV	68,00
TR2LV	101,00
TR3LV	134,00

Forno 600 SteamBake KODEH 60 X



PR

Benefit

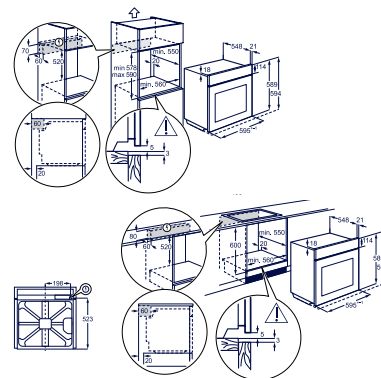
- Forno multifunzione SteamBake
- Funzione Aqua Cleaning
- Chiusura porta VelvetClosing®

Programmi e funzioni

- **9 funzioni di cottura:** cottura finale, convenzionale/tradizionale, cottura ventilata con SteamBake, scongelamento, grill rapido, cottura ventilata umida, cottura pizza, cottura ventilata, doppio grill ventilato
- Potenza grill 1700 (W)
- Potenza convezione 2400 (W)
- Programmatore di fine cottura con display digitale
- Contaminuti
- Segnale acustico di fine cottura
- **Potenza massima assorbita 2,99 kW**

Caratteristiche tecniche e dotazione interna

- **Classe di efficienza energetica A**
- **Volume 72 litri**
- **InfiSpace®: vano cottura e teglia XL**
- 1 Luce alogena
- Controporta liscia con vetri estraibili
- **Guide laterali EasyEntry**
- 1 Lamiera dolci, 1 Leccarda, 1 Griglia
- Sistema OptiFlex
- (5 livelli di posizionamento teglie)



Installazione

- 60 cm di altezza

Design

- Manopole push/pull
- Estetica Intuit vetro nero con finiture inox antimpronta

Modello	Prezzo
KODEH60X	1.000,00
TR1LV	68,00
TR2LV	101,00
TR3LV	134,00

Disponibile come optional
TR1LV, TR2LV e TR3LV
Scopri di più nella sezione Accessori

Forno 600 SurroundCook® KOFEH 64 X



Benefit

- Forno multifunzione SurroundCook®
- Funzione Aqua Cleaning
- Chiusura porta VelvetClosing®

Programmi e funzioni

- **9 funzioni di cottura:** cottura finale, convenzionale/tradizionale, grill, cottura ventilata umida, cottura pizza, cottura ventilata, doppio grill ventilato
- Potenza grill 1700 (W)
- Potenza convezione 1900 (W)
- Programmatore di fine cottura con display digitale con display digitale
- Contaminuti
- Segnale acustico di fine cottura
- **Potenza massima assorbita 2,79 kW**

Caratteristiche tecniche e dotazione interna

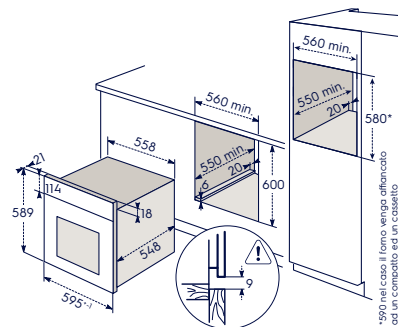
- **Classe di efficienza energetica A+**
- **Volume 72 litri**
- **InfiSpace®: vano cottura e teglia XL**
- Luce alogena
- Controporta liscia con vetri estraibili
- **Guide laterali EasyEntry**
- 1 Lamiera dolci - 1 Leccarda - 1 Griglia
- Sistema OptiFlex
- (5 livelli di posizionamento teglie)

Installazione

- 60 cm di altezza

NEW 2024

PREDECESSORE
KOFEH 60 X



Design

- Manopole push/pull
- Estetica Intuit vetro nero con finiture inox antimpronta

Modello	Prezzo
KOFEH64X	900,00
TR1LV	68,00
TR2LV	101,00
TR3LV	134,00

Disponibile come optional
TR1LV, TR2LV e TR3LV
Scopri di più nella sezione Accessori

Forno a vapore 700 SteamCrisp® KOCGS 70 TX



PR

Benefit

- Forno multifunzione SteamCrisp®
- Funzione di cottura a vapore
- Funzione Aqua Cleaning
- Guide telescopiche ad estensione parziale: a 1 livello
- Chiusura porta VelvetClosing®

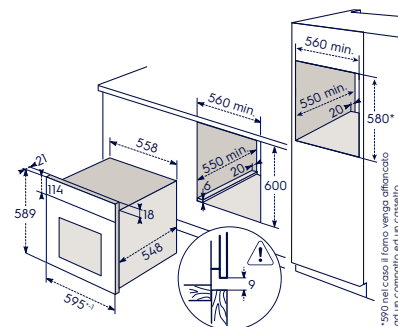
Programmi e funzioni

- **8 funzioni di cottura:** cottura finale, convenzionale, grill rapido, cottura ventilata umida, cottura pizza, 25% vapore, cottura ventilata, doppio grill ventilato
- Potenza grill 1700 (W)
- Potenza convezione 1900 (W)
- Contaminuti
- Segnale acustico di fine cottura
- **Potenza massima assorbita 2,79 kW**

Caratteristiche tecniche e dotazione interna

- **Classe di efficienza energetica A**
- **Volume 72 litri**
- CoolDoor Plus (3 vetri termoriflettenti)
- **InfiSpace®: vano cottura e teglia XL**
- Luce alogena
- Controporta liscia con vetri estraibili
- 1 Lamiera dolci - 1 Leccarda - 1 Griglia
- Sistema OptiFlex (5 livelli di posizionamento teglie)

Disponibile come optional
S.STEAMKIT, TRILV e TR2LV
Scopri di più nella sezione Accessori



Design

- Manopole push/pull
- Estetica Intuit inox antimpronta

Modello	Prezzo
KOCGS70TX	1.050,00
S.STEAMKIT	337,00
TRILV	68,00
TR2LV	101,00

Forno a vapore 700 SteamCrisp® KOCGS 30 TX



PR

Benefit

- Forno multifunzione SteamCrisp®
- Funzione di cottura a vapore
- Funzione Aqua Cleaning
- Guide telescopiche ad estensione parziale: a 1 livello
- Chiusura porta VelvetClosing®

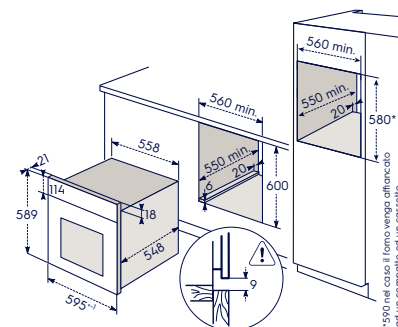
Programmi e funzioni

- **9 funzioni di cottura:** cottura finale, convenzionale, scongelamento, grill rapido, grill, cottura ventilata umida, cottura pizza, 25% vapore, cottura ventilata
- Potenza grill 1700 (W)
- Potenza convezione 2400 (W)
- Contaminuti
- Segnale acustico di fine cottura
- **Potenza massima assorbita 2,79 kW**

Caratteristiche tecniche e dotazione interna

- **Classe di efficienza energetica A**
- **Volume 72 litri**
- **InfiSpace®: vano cottura e teglia XL**
- Luce alogena
- Controporta liscia con vetri estraibili
- 1 Lamiera dolci - 1 Leccarda - 1 Griglia
- Sistema OptiFlex (5 livelli di posizionamento teglie)

Disponibile come optional
S.STEAMKIT, TRILV e TR2LV
Scopri di più nella sezione Accessori



Modello	Prezzo
KOCGS30TX	1.050,00
S.STEAMKIT	337,00
TRILV	68,00
TR2LV	101,00

Forno 600 SteamBake pirolitico KODFP 46 TX



Benefit

- Forno multifunzione SteamBake pirolitico
- Sistema di autopulizia Pyroluxe PLUS: 3 cicli di pirólisi
- Funzione Pyrotime con contacticli
- Chiusura porta VelvetClosing®

Disponibile come optional
TR1LV, TR2LV e TR3LV
Scopri di più nella sezione Accessori

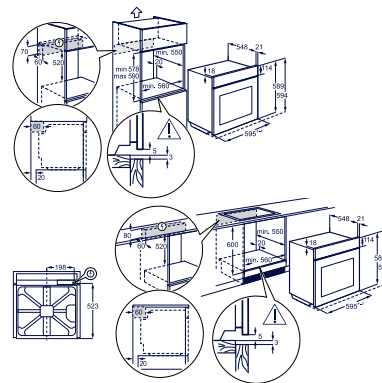


Programmi e funzioni

- **8 funzioni di cottura:** cottura finale, convenzionale/tradizionale, cottura ventilata con SteamBake, grill, cottura ventilata umida, cottura pizza, cottura ventilata, doppio grill ventilato
- **1 funzione speciale:** cibi congelati
- Potenza grill 2300 (W)
- Potenza convezione 2400 (W)
- **45 programmi preimpostati con ricette assistite**
- Riscaldamento rapido automatico
- **Programmatore inizio-fine cottura EXPlore con display LED e comandi Touch Control**
- Contaminuti
- Segnale acustico di fine cottura
- **Potenza massima assorbita 2,99 kW**
- Sicurezza bambini
- Spegnimento automatico di sicurezza

Caratteristiche tecniche e dotazione interna

- **Classe di efficienza energetica A+**
- **Volume 72 litri**
- **InfiSpace®: vano cottura e teglia XL**
- Controllo elettronico della temperatura
- CoolDoor Plus (3 vetri termoriflettenti)
- 1 luce alogena
- Controporta liscia con vetri estraibili
- 1 Lamiera dolci, 1 Leccarda, 1 Griglia
- Sistema OptiFlex (5 livelli di posizionamento teglie)



Installazione

- 60 cm di altezza

Design

- Manopole push/pull
- Estetica Intuit inox antimpronta

Modello	Prezzo
KODFP46TX	1.050,00
TR1LV	68,00
TR2LV	101,00
TR3LV	134,00

Forno 700 AirFry pirolitico KOMFP 46 TX



Esclusivo



Benefit

- Forno multifunzione AirFry pirolitico
- Sistema di autopulizia Pyroluxe PLUS: 3 cicli di pirólisi
- Funzione Pyrotime con contacticli
- Chiusura porta VelvetClosing®

Disponibile come optional
TR1LV, TR2LV e TR3LV
Scopri di più nella sezione Accessori

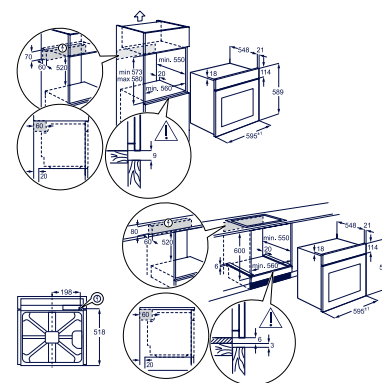


Programmi e funzioni

- **9 funzioni di cottura:** cottura finale, convenzionale/tradizionale, funzione AirFry, scongelamento, grill, cottura ventilata umida, cottura pizza, cottura ventilata, doppio grill ventilato
- **1 funzione speciale:** cibi congelati
- Potenza grill 2300 (W)
- Potenza convezione 2400 (W)
- **45 programmi preimpostati con ricette assistite**
- Riscaldamento rapido automatico
- **Programmatore inizio-fine cottura EXPlore con display LED e comandi Touch Control**
- Contaminuti
- Segnale acustico di fine cottura
- **Potenza massima assorbita 3,5 kW**
- Sicurezza bambini
- Spegnimento automatico di sicurezza

Caratteristiche tecniche e dotazione interna

- **Classe di efficienza energetica A+**
- **Volume 72 litri**
- **InfiSpace®: vano cottura e teglia XL**
- Controllo elettronico della temperatura
- CoolDoor Plus (3 vetri termoriflettenti)
- 1 luce alogena
- Controporta liscia con vetri estraibili
- 1 Teglia AirFry, 1 Leccarda, 1 Griglia
- Sistema OptiFlex (5 livelli di posizionamento teglie)



Installazione

- 60 cm di altezza

Design

- Manopole push/pull
- Estetica Intuit inox antimpronta

Modello	Prezzo
KOMFP46TX	950,00
TR1LV	68,00
TR2LV	101,00
TR3LV	134,00

Forno 600 SurroundCook® pirolitico KOFFP 46 TX



Benefit

- Forno multifunzione SurroundCook® pirolitico
- Sistema di autopulizia PyroLux PLUS: 3 cicli di pirolisi
- Funzione PyroTime con contacigli
- Chiusura porta VelvetClosing®

Disponibile come optional
TR1LV, TR2LV e TR3LV
Scopri di più nella sezione Accessori

Programmi e funzioni

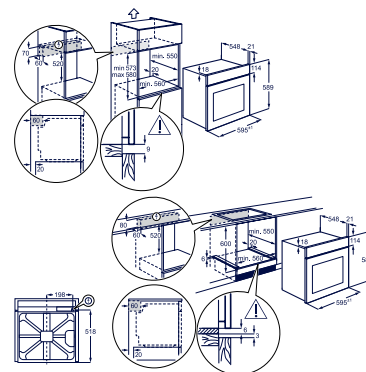
- **8 funzioni di cottura:** cottura finale, convenzionale/tradizionale, scongelamento, grill, cottura ventilata umida, cottura pizza, cottura ventilata, doppio grill ventilato
- **1 funzione speciale:** cibi congelati
- Potenza grill 1900 (W)
- Potenza convezione 2400 (W)
- **45 programmi preimpostati con ricette assistite**
- Riscaldamento rapido automatico
- **Programmatore inizio-fine cottura EXPLore con display LED e comandi Touch Control**
- Contaminuti
- Segnale acustico di fine cottura
- **Potenza massima assorbita 2,99 kW**
- Sicurezza bambini
- Spegnimento automatico di sicurezza

Caratteristiche tecniche e dotazione interna

- **Classe di efficienza energetica A+**
- **Volume 72 litri**
- **InfiSpace®: vano cottura e teglia XL**
- Controllo elettronico della temperatura
- CoolDoor Plus (3 vetri termoriflettenti)
- 1 luce alogena
- Controporta liscia con vetri estraibili
- 1 Lamiera dolci, 1 Leccarda, 1 Griglia
- Sistema OptiFlex (5 livelli di posizionamento teglie)

Installazione

- 60 cm di altezza



Design

- Manopole push/pull
- Estetica Intuit inox antimpronta

Modello	Prezzo
KOFFP46TX	900,00
TR1LV	68,00
TR2LV	101,00
TR3LV	134,00

Forno 600 SteamBake KODGS 60 TX



Esclusivo

PR

Benefit

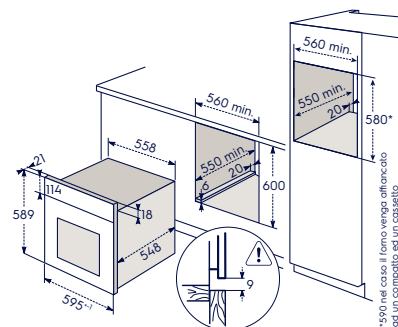
- Forno multifunzione SteamBake
- Funzione Aqua Cleaning
- Chiusura porta VelvetClosing®

Programmi e funzioni

- **9 funzioni di cottura:** cottura finale, convenzionale, scongelamento, grill rapido, grill, cottura ventilata umida, cottura pizza, cottura ventilata, cottura ventilata con SteamBake
- Potenza grill 1700 (W)
- Potenza convezione 2400 (W)
- Contaminuti
- Segnale acustico di fine cottura
- **Potenza massima assorbita 2,99 kW**

Caratteristiche tecniche e dotazione interna

- **Classe di efficienza energetica A**
- **Volume 72 litri**
- **InfiSpace®: vano cottura e teglia XL**
- Luce alogena
- Controporta liscia con vetri estraibili
- 1 Lamiera dolci - 1 Leccarda - 1 Griglia
- Sistema OptiFlex (5 livelli di posizionamento teglie)



Design

- Manopole push/pull
- Estetica Intuit inox antimpronta

Modello	Prezzo
KODGS60TX	850,00
TR1LV	68,00
TR2LV	101,00
TR3LV	134,00

Disponibile come optional
TR1LV, TR2LV e TR3LV
Scopri di più nella sezione Accessori

Forno 600 SteamBake KODGS 20 TX



Benefit

- Forno multifunzione SteamBake
- Funzione Aqua Cleaning
- Chiusura porta VelvetClosing®

Programmi e funzioni

- **8 funzioni di cottura:** cottura finale, convenzionale, grill rapido, cottura ventilata umida, cottura pizza, cottura ventilata con SteamBake, doppio grill ventilato, scongelamento
- Potenza grill 1700 (W)
- Potenza convezione 2400 (W)
- Contaminuti
- Segnale acustico di fine cottura
- **Potenza massima assorbita 2,99 kW**

Caratteristiche tecniche e dotazione interna

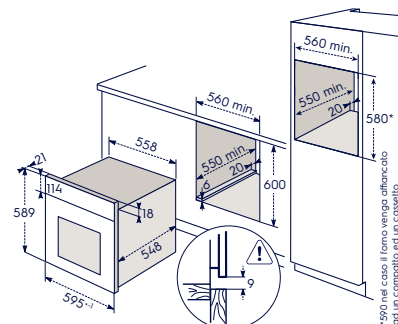
- Classe di efficienza energetica A
- Volume 72 litri
- InfiSpace®: vano cottura e teglia XL
- Luce alogena
- Controporta liscia con vetri estraibili
- 1 Lamiera dolci - 1 Leccarda - 1 Griglia
- Sistema OptiFlex (5 livelli di posizionamento teglie)

Installazione

- 60 cm di altezza

Design

- Estetica Intuit inox antimpronta



Disponibile come optional
TR1LV, TR2LV e TR3LV
Scopri di più nella sezione Accessori

Modello	Prezzo
KODGS20TX	850,00
TR1LV	68,00
TR2LV	101,00
TR3LV	134,00

Forno 600 SurroundCook® KOFGC 40 BK



Benefit

- Forno multifunzione SurroundCook®
- Pulizia catalitica

Programmi e funzioni

- **8 funzioni di cottura:** cottura finale, convenzionale/tradizionale, scongelamento, grill, cottura ventilata umida, due modalità di cottura ventilata, doppio grill ventilato
- Potenza grill 1300 (W)
- Potenza convezione 2000 (W)
- Programmatore di fine cottura con display digitale
- Contaminuti
- Segnale acustico di fine cottura
- **Potenza massima assorbita 2,09 kW**

Caratteristiche tecniche e dotazione interna

- Classe di efficienza energetica A
- Volume 65 litri
- InfiSpace®: vano cottura e teglia XL
- Luce alogena
- Controporta liscia con vetri estraibili
- 1 Leccarda - 1 Griglia
- Sistema OptiFlex (4 livelli di posizionamento teglie)

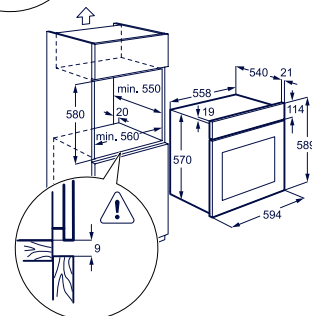
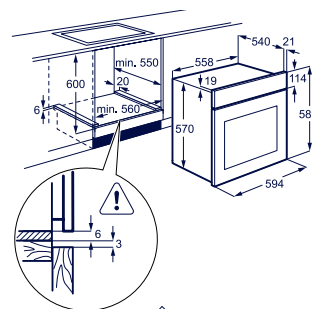
Installazione

- 60 cm di altezza

Design

- Manopole push/pull
- Estetica Intuit nera

NEW 2024



KOFGC 40 BX - Estetica Intuit inox antimpronta

Modello	Prezzo
KOFGC40BK	760,00
KOFGC40BX	760,00

NEW 2024



KOFGC 40 BX

Forno 600 SurroundCook® KOFGH 24 TK



PR

Benefit

- Forno multifunzione SurroundCook®
- Funzione Aqua Cleaning
- Chiusura porta VelvetClosing®

Programmi e funzioni

- **8 funzioni di cottura:** cottura finale, convenzionale/tradizionale, scongelamento, grill rapido, cottura ventilata umida, cottura pizza, cottura ventilata, doppio grill ventilato
- Potenza grill 1700 (W)
- Potenza convezione 2400 (W)
- Programmatore di fine cottura con display digitale
- Contaminuti
- Segnale acustico di fine cottura
- **Potenza massima assorbita 2,79 kW**

Caratteristiche tecniche e dotazione interna

- Classe di efficienza energetica A+
- Volume 72 litri
- InfiSpace®: vano cottura e teglia XL
- CoolDoor Plus (3 vetri termoriflettenti)
- Luce alogena
- Controporta liscia con vetri estraibili
- 1 Lamiera dolci - 1 Leccarda - 1 Griglia
- Sistema OptiFlex (5 livelli di posizionamento teglie)

Installazione

- 60 cm di altezza

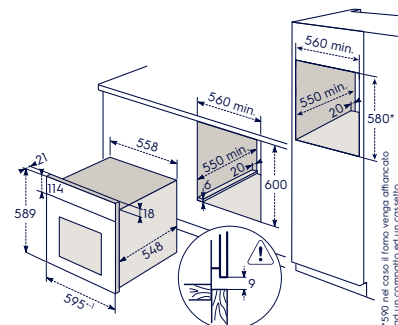
NEW 2024

PR



KOFGH 24 TW
PREDECESSORE
KOFGH 20 TW

NEW 2024

PREDECESSORE
KOFGH 20 TK

Design

- Estetica Intuit nera

KOFGH 24 TW - Estetica Intuit bianca

Disponibile come optional
TR1LV, TR2LV e TR3LV
Scopri di più nella sezione Accessori

Modello	Prezzo
KOFGH24TK	950,00
KOFGH24TW	950,00
TR1LV	68,00
TR2LV	101,00
TR3LV	134,00

Forno 300 Multifunzione Piroolitico KOHFP 46 BX

PR



Esclusivo



Benefit

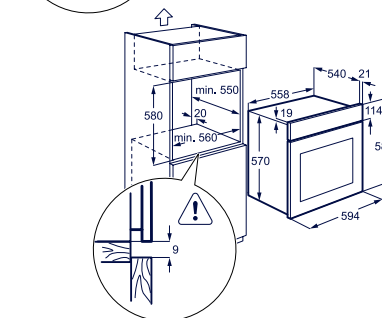
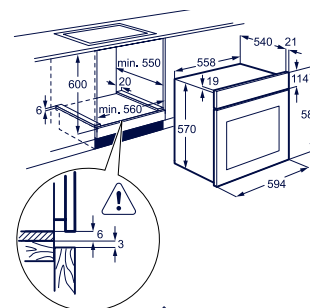
- Forno multifunzione
- Sistema di autopulizia Pyrolyse PLUS: 3 cicli di pirolisi

Programmi e funzioni

- **8 funzioni di cottura:** cottura finale, convenzionale/tradizionale, scongelamento, grill, cottura ventilata umida, cottura pizza, cottura ventilata, doppio grill ventilato
- **1 funzione speciale:** cibi congelati
- Potenza grill 1300 W
- Riscaldamento rapido automatico
- **Programmatore inizio-fine cottura EXPLore con display LED e comandi Touch Control**
- Contaminuti
- Segnale acustico di fine cottura
- **Potenza massima assorbita 2,32 kW**
- Sicurezza bambini
- Spegnimento automatico di sicurezza

Caratteristiche tecniche e dotazione interna

- Classe di efficienza energetica A+
- Volume 65 litri
- InfiSpace®: vano cottura e teglia XL
- Controllo elettronico della temperatura
- CoolDoor Xtra (4 vetri termoriflettenti)
- 1 luce alogena
- Controporta liscia con vetri estraibili
- 1 Leccarda - 1 Griglia
- Sistema OptiFlex (4 livelli di posizionamento teglie)



Installazione

- 60 cm di altezza

Design

- Manopole push/pull
- Estetica Intuit inox antimpronta

Modello	Prezzo
KOHFP46BX	850,00

Forno 300 Multifunzione KOIGH 04 K



Benefit

- Forno multifunzione
- Funzione Aqua Cleaning

Programmi e funzioni

- **7 funzioni di cottura:** cottura finale, convenzionale/tradizionale, scongelamento, cottura ventilata umida, cottura pizza, cottura ventilata, doppio grill ventilato
- Potenza grill 1700 (W)
- Programmatore di fine cottura con display digitale
- Contaminuti
- Segnale acustico di fine cottura
- **Potenza massima assorbita 2,79 kW**

Caratteristiche tecniche e dotazione interna

- **Classe di efficienza energetica A+**
- **Volume 72 litri**
- **InfiSpace®: vano cottura e teglia XL**
- Luce alogena
- Controporta liscia con vetri estraibili
- 1 Leccarda - 1 Griglia
- Sistema OptiFlex (5 livelli di posizionamento teglie)

Design

- Estetica Intuit nera

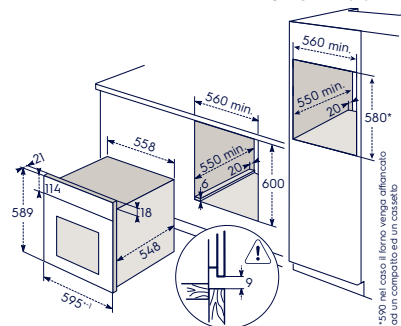
Installazione

- 60 cm di altezza

KOIGH 04 W - Estetica Intuit bianca

NEW 2024

**PREDECESSORE
KOIGH 00 K**



KOIGH 04 X - Estetica Intuit inox antimpronta

Disponibile come optional
TR1LV, TR2LV e TR3LV
Scopri di più nella sezione Accessori

Modello	Prezzo
KOIGH04K	780,00
KOIGH04W	780,00
KOIGH04X	780,00
TR1LV	68,00
TR2LV	101,00
TR3LV	134,00

NEW 2024



KOIGH 04 W
PREDECESSORE
KOIGH 00 W

NEW 2024



KOIGH 04 X
PREDECESSORE
KOIGH 00 X

Forno 300 Multifunzione KOH00 045 X



PR

Benefit

- Forno multifunzione
- Funzione Aqua Cleaning

Programmi e funzioni

- **7 funzioni di cottura:** cottura finale, convenzionale/tradizionale, scongelamento, cottura ventilata umida, cottura pizza, cottura ventilata, doppio grill ventilato
- Potenza grill 1700 (W)
- Programmatore fine cottura
- Contaminuti
- Segnale acustico di fine cottura
- **Potenza massima assorbita 2,79 kW**

Caratteristiche tecniche e dotazione interna

- **Classe di efficienza energetica A+**
- **Volume 68 litri**
- **InfiSpace®: vano cottura e teglia XL**
- CoolDoor Plus (3 vetri termoriflettenti)
- Luce alogena
- Controporta liscia con vetri estraibili
- 1 Leccarda - 1 Griglia
- Sistema OptiFlex (5 livelli di posizionamento teglie)

Installazione

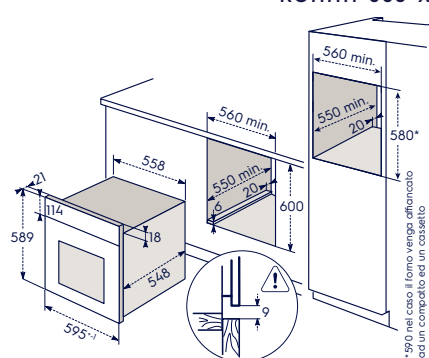
- 60 cm di altezza

Design

- Estetica Intuit inox antimpronta

NEW 2024

**PREDECESSORE
KOH00 005 X**



Disponibile come optional
TR1LV, TR2LV e TR3LV
Scopri di più nella sezione Accessori

Modello	Prezzo
KOH00045X	710,00
TR1LV	68,00
TR2LV	101,00
TR3LV	134,00

Forno 300 Multifunzione KOHHH 04 X



Benefit

- Forno multifunzione
- Funzione Aqua Cleaning

Programmi e funzioni

- **7 funzioni di cottura:** cottura finale, convenzionale/tradizionale, scongelamento, cottura ventilata umida, cottura pizza, cottura ventilata, doppio grill ventilato
- Potenza grill 1700 (W)
- Programmatore fine cottura
- Contaminuti
- Segnale acustico di fine cottura
- **Potenza massima assorbita 2,79 kW**

Caratteristiche tecniche e dotazione interna

- Classe di efficienza energetica **A+**
- Volume **68 litri**
- InfiSpace®: vano cottura e teglia XL
- Luce alogena
- Controporta liscia con vetri estraibili
- 1 Leccarda - 1 Griglia
- Sistema OptiFlex (5 livelli di posizionamento teglie)

Design

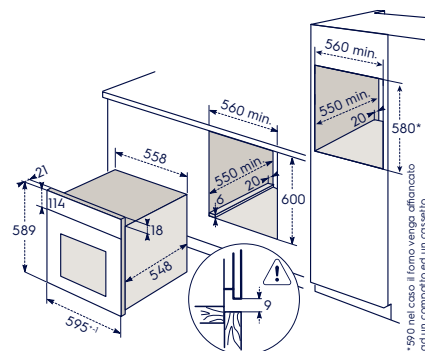
- Estetica Intuit inox antimpronta

KOHHH 04 W - Estetica Intuit bianca

KOHHH 00 K - Estetica Intuit nera

NEW 2024

PREDECESSORE
KOHHH 00 X



Disponibile come optional
TR1LV, TR2LV e TR3LV

Scopri di più nella sezione Accessori

Modello	Prezzo
KOHHH04X	690,00
KOHHH04W	650,00
KOHHH04K	650,00
TR1LV	68,00
TR2LV	101,00
TR3LV	134,00

NEW 2024



KOHHH 04 W
PREDECESSORE
KOHHH 00 W

NEW 2024



KOHHH 04 K
PREDECESSORE
KOHHH 00 K

Forno 300 Tradizionale KOIHH 00 K



Benefit

- Forno tradizionale
- Funzione Aqua Cleaning

Programmi e funzioni

- **5 funzioni di cottura:** cottura finale, cottura Pane convenzionale, convenzionale, grill rapido, grill
- Grill elettrico
- Potenza grill 1700 (W)
- Potenza convezione 2400 (W)
- Contaminuti
- Segnale acustico di fine cottura
- **Potenza massima assorbita 2,76 kW**

Caratteristiche tecniche e dotazione interna

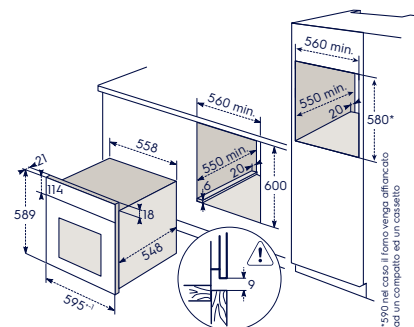
- Classe di efficienza energetica **A**
- Volume **73 litri**
- InfiSpace®: vano cottura e teglia XL
- Luce alogena
- Controporta liscia con vetri estraibili
- 1 Leccarda - 1 Griglia
- Sistema OptiFlex (5 livelli di posizionamento teglie)

Design

- Estetica Intuit nero

KOIHH 00 X

Estetica Intuit inox antimpronta



Disponibile come optional
TR1LV, TR2LV e TR3LV

Scopri di più nella sezione Accessori

Modello	Prezzo
KOIHH00K	550,00
KOIHH00X	625,00
TR1LV	68,00
TR2LV	101,00
TR3LV	134,00



KOIHH 00 X

Forno 300 Multifunzione COHHH 00 BX



Esclusivo



PR

Benefit

- Forno multifunzione
- Funzione Aqua Cleaning

Programmi e funzioni

- **5 funzioni di cottura:** cottura finale, convenzionale/tradizionale, grill, cottura ventilata umida, cottura ventilata
- Potenza grill 2060 (W)
- Programmatore fine cottura
- **Potenza massima assorbita 2,06 kW**

Caratteristiche tecniche e dotazione interna

- **Classe di efficienza energetica A**
- **Volume 58 litri**
- 1 luce alogena
- Controporta liscia con vetri estraibili
- 1 Lamiera dolci, 1 Griglia
- Sistema OptiFlex (4 livelli di posizionamento teglie)

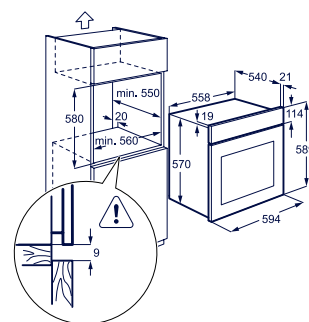
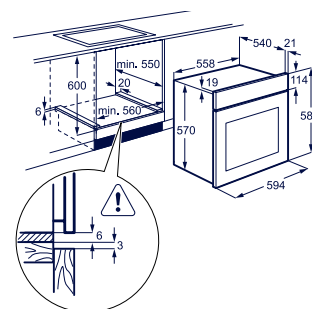
Installazione

- 60 cm di altezza

Design

- Estetica Intuit inox antimpronta

COHHH 00 BK - Estetica Intuit nera



PR



Esclusivo

COHHH 00 BK

Modello	Prezzo
COHHH00BX	555,00
COHHH00BK	520,00

Forno 300 Multifunzione KOHHH 00 BX3



Esclusivo



Benefit

- Forno multifunzione
- Funzione Aqua Cleaning

Programmi e funzioni

- **5 funzioni di cottura:** cottura finale, convenzionale/tradizionale, grill, cottura ventilata umida, cottura ventilata
- Potenza grill 2060 (W)
- Programmatore fine cottura
- **Potenza massima assorbita 2,06 kW**

Caratteristiche tecniche e dotazione interna

- **Classe di efficienza energetica A**
- **Volume 58 litri**
- 1 luce alogena
- Controporta liscia con vetri estraibili
- 1 Lamiera dolci, 1 Griglia
- Sistema OptiFlex (4 livelli di posizionamento teglie)

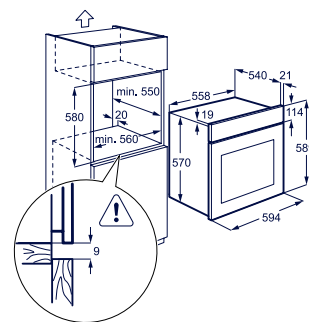
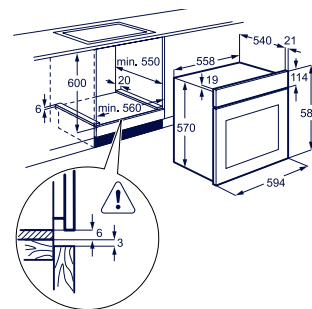
Installazione

- 60 cm di altezza

Design

- Estetica Intuit inox antimpronta

KOHHH 00 BK3 - Estetica Intuit nera



Esclusivo

KOHHH 00 BK3

Modello	Prezzo
KOHHH00BX3	545,00
KOHHH00BK3	510,00

Forno 600 SurroundCook® Rustico FR 65 G



Benefit

- Forno multifunzione
- Funzione Aqua Cleaning

Programmi e funzioni

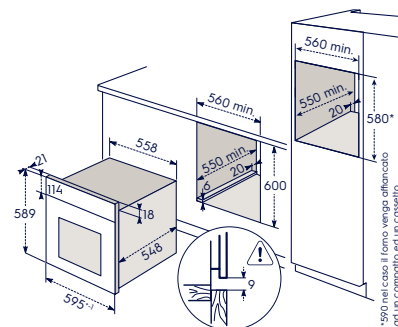
- **7 funzioni di cottura:** convenzionale, scongelamento, grill rapido, grill, cottura ventilata umida, cottura pizza, cottura ventilata
- Potenza grill 1700 (W)
- Potenza convezione 2400 (W)
- **Orologio programmatore fine cottura fino a 180 min**
- Contaminuti
- **Potenza massima assorbita 2,78 kW**

Caratteristiche tecniche e dotazione interna

- Classe di efficienza energetica A
- Volume 72 litri
- **InfiSpace®: vano cottura e teglia XL**
- Luce alogena
- Controporta liscia con vetri estraibili
- 1 Lamiera dolci - 1 Leccarda - 1 Griglia
- Sistema OptiFlex (5 livelli di posizionamento teglie)

Design

- Rustico
- Estetica nero ghisa con manopole ottone



Disponibile come optional
TR1LV, TR2LV e TR3LV
Scopri di più nella sezione Accessori

Modello	Prezzo
FR65G	875,00
FR65S	935,00
TR1LV	68,00
TR2LV	101,00
TR3LV	134,00



FR 65 S

Forno 300 Multifunzione Rustico FR 53 X



Benefit

- Forno multifunzione
- Funzione Aqua Cleaning

Programmi e funzioni

- **5 funzioni di cottura:** convenzionale, cottura ventilata, grill rapido, cottura ventilata umida, cottura pizza
- Potenza grill 1700 (W)
- **Programmatore fine cottura**
- **Potenza massima assorbita 2,78 kW**

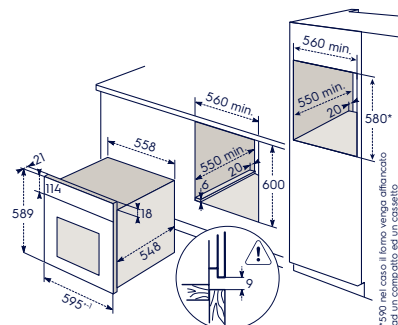
Caratteristiche tecniche e dotazione interna

- Classe di efficienza energetica A
- Volume 68 litri
- CoolDoor Plus (3 vetri termoriflettenti)
- **InfiSpace®: vano cottura e teglia XL**
- Luce alogena
- Controporta liscia con vetri estraibili
- 1 Leccarda - 1 Griglia
- Sistema OptiFlex (5 livelli di posizionamento teglie)

Design

- Rustico
- Estetica inox antimpronta con manopole e maniglia inox

FR 53 G - Estetica nero ghisa con manopole ottone



Disponibile come optional
TR1LV, TR2LV e TR3LV
Scopri di più nella sezione Accessori

Modello	Prezzo
FR53X	680,00
FR53G	680,00
TR1LV	68,00
TR2LV	101,00
TR3LV	134,00



FR 53 G

Forno 300 Multifunzione Rustico FR 53 R



Benefit

- Forno multifunzione
- Funzione Aqua Cleaning

Programmi e funzioni

- **5 funzioni di cottura:** convenzionale, cottura ventilata, grill rapido, cottura ventilata umida, cottura pizza
- Potenza grill 1700 (W)
- **Programmatore fine cottura**
- **Potenza massima assorbita 2,78 kW**

Caratteristiche tecniche e dotazione interna

- **Classe di efficienza energetica A**
- **Volume 68 litri**
- **InfiSpace®:** vano cottura e teglia XL
- Luce alogena
- Controporta liscia con vetri estraibili
- 1 Leccarda - 1 Griglia
- Sistema OptiFlex (5 livelli di posizionamento teglie)

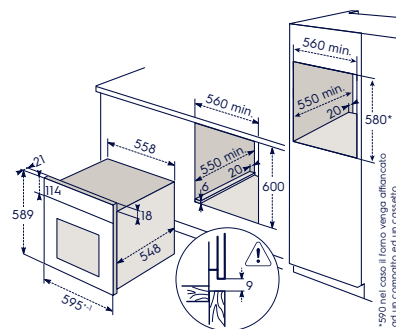
Design

- Rustico
- Estetica rame con manopole e maniglia ottone

FR 53 S - Estetica sabbia/maniglia e manopole finitura bronzo



FR 53 S



Disponibile come optional
TR1LV, TR2LV e TR3LV
Scopri di più nella sezione Accessori

Modello	Prezzo
FR53R	705,00
FR53S	730,00
TR1LV	68,00
TR2LV	101,00
TR3LV	134,00

Forno 300 Gas F 13 GX



Benefit

- Forno tradizionale con funzionamento a gas
- Smalto Easy to Clean

Programmi e funzioni

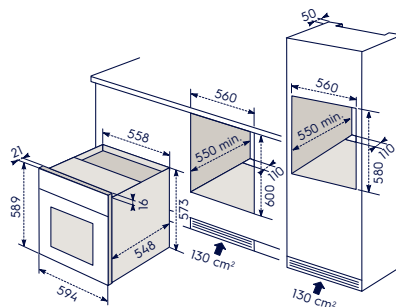
- **3 funzioni di cottura:** cottura finale, grill, grill con girarrosto
- Grill elettrico
- Potenza grill 1700 (W)
- Contaminuti
- **Potenza massima assorbita 1,77 kW**

Caratteristiche tecniche e dotazione interna

- **Classe di efficienza energetica A+**
- **Volume 69 litri**
- Luce alogena
- Controporta liscia con vetri estraibili
- 1 Lamiera dolci - 1 Leccarda - 1 Griglia - 1 Girarrosto
- Sistema OptiFlex (5 livelli di posizionamento teglie)

Design

- Quadro
- Estetica inox antimpronta



Modello	Prezzo
F13GX	925,00

Forno 800 SteamBoost con connettività integrata KVBAS 21 WX



Benefit

- Forno multifunzione SteamBoost con connettività integrata
- Funzioni di cottura a vapore
- 2 cicli di pulizia a vapore + decalcificazione
- Connettività integrata
- Termosonda FoodProbe per misurazione temperatura al cuore degli alimenti
- Chiusura porta VelvetClosing®
- Cottura a vapore guidata con Steamify®

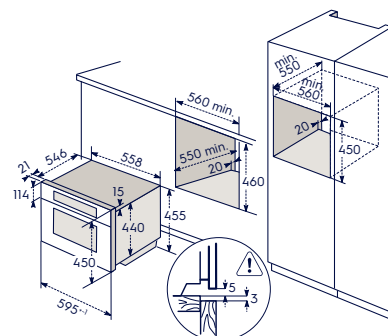
Disponibile come optional **E90OPT01**
Scopri di più nella sezione Accessori

Programmi e funzioni

- **15 funzioni di cottura:** cottura finale, convenzionale, scongelamento, 100% vapore, grill, 75% vapore, 25% vapore, scaldavivande, cottura ventilata umida, cottura pizza, slow cooking, rigenera a vapore, Steamify®, cottura ventilata, doppio grill ventilato
- **7 funzioni speciali:** gratinato, pane, essiccazione, scaldapiatti, lievitazione impasto, marmellate/conservate, cibi congelati
- Potenza grill 1900 (W)
- Potenza convezione 1650 (W)
- **230 programmi preimpostati con ricette assistite**
- Riscaldamento rapido automatico
- **Programmatore I-Text con display TFT**
- **Funzione Set+Go: imposta e vai**
- Funzione prolunga cottura
- Contaminuti
- Segnale acustico di fine cottura
- **Potenza massima assorbita 3 kW**
- Sicurezza bambini
- Spengimento automatico di sicurezza

Caratteristiche tecniche e dotazione interna

- **Classe di efficienza energetica A++**
- **Volume 43 litri**
- CoolDoor Xtra (4 vetri termoriflettenti)
- Luce alogena
- Controporta liscia con vetri estraibili
- **Guide laterali EasyEntry**



- 1 Lamiera dolci - 1 Leccarda
- 1 Teglia per cottura a vapore - 1 Griglia
- Sistema OptiFlex (4 livelli di posizionamento teglie)

Design

- Estetica Intuit vetro nero con finiture inox antimpronta

Modello	Prezzo
KVBAS21WX	1.990,00
E90OPT01	134,00

Cassetto scaldavivande KBD 4 X



Benefit e funzioni

- **6 coperti**
- **5 funzioni:** scongelamento, riscaldamento tazze e bicchieri, riscaldamento piatti, mantenimento in caldo alimenti, riscaldamento alimenti
- Funzioni speciali: lievitazione, fermentazione, yogurt

Programmi

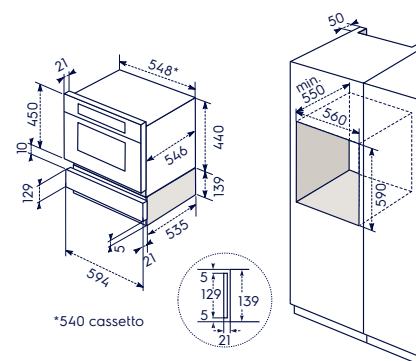
- **Regolazione temperatura da 30°C a 80°C**
- Spia di funzionamento

Caratteristiche tecniche

- **14 cm di altezza**

Design

- Apertura push/pull
- Pannello frontale regolabile in altezza e profondità
- Base con tappetino antiscivolo integrato
- Estetica Intuit vetro nero con finiture inox antimpronta



*nel caso in cui un compatto ed il cassetto vengano affiancati ad un forno da 60 o ad un'ulteriore combinazione compatto ed un cassetto

Modello	Prezzo
KBD4X	950,00

Forno combinato 800 CombiQuick KVLBE 08 X



Benefit

- Forno multifunzione combinato con microonde CombiQuick
- Cavità smaltata

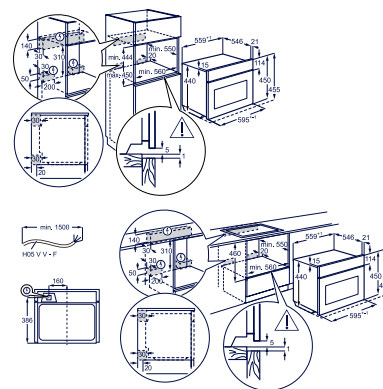
Disponibile come optional **E90OPT01**
Scopri di più nella sezione Accessori

Programmi e funzioni

- **10 funzioni di cottura:** cottura finale, convenzionale/tradizionale, scongelamento, grill, cottura pizza, riscaldamento piatti, cottura ventilata, doppio grill ventilato, microonde, mantieni in caldo
- **7 funzioni speciali:** gratinato, cottura pane, lievitazione impasto, essiccazione, cibi congelati, slow cooking, marmellate/conservate
- Potenza grill 1900 (W)
- Potenza convezione 1650 (W)
- Potenza microonde 1000 (W)
- **100 programmi preimpostati con ricette assistite**
- Riscaldamento rapido automatico
- **Programmatore inizio-fine cottura EXCite con display TFT Full Touch**
- **Funzione Set+Go: imposta e vai**
- Funzione prolunga cottura
- Contaminuti
- Segnale acustico di fine cottura
- **Potenza massima assorbibile 3 kW**
- Sicurezza bambini
- Spegnimento automatico di sicurezza

Caratteristiche tecniche e dotazione interna

- **Volume 43 litri**
- Controllo elettronico della temperatura
- CoolDoor Plus (3 vetri termoriflettenti)
- 1 luce alogena
- **Guide laterali EasyEntry**



- 1 Lamiera dolci, 1 piatto in vetro, 1 Griglia
- Sistema OptiFlex (4 livelli di posizionamento teglie)

Installazione

- 45 cm di altezza

Design

- Estetica Intuit vetro nero con finiture inox antimpronta

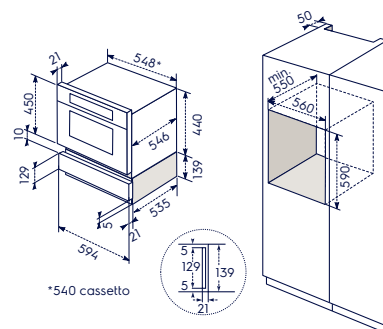
Modello	Prezzo
KVLBE08X	1.690,00
E90OPT01	134,00

Cassetto statico KBS 4 X



Caratteristiche tecniche e dotazione interna

- Cassetto statico
- **6 coperti - 14 cm**
- Apertura push/pull
- Base con tappetino antiscivolo integrato
- Estetica Intuit vetro nero con finiture inox antimpronta



*nel caso in cui un compatto ed il cassetto vengano affiancati ad un forno da 60 o ad un'ulteriore combinazione compatto ed un cassetto

Modello	Prezzo
KBS4X	685,00

Forno 800 AssistedCooking Piroolitico KVEBP 29 X



Benefit

- Forno multifunzione SenseCook® Piroolitico
- Sistema di autopulizia Pyroluxe PLUS: 3 cicli di pirolisi
- Funzione Pyrotime con contacicli
- Termosonda FoodProbe per misurazione temperatura al cuore degli alimenti
- Chiusura porta VelvetClosing®

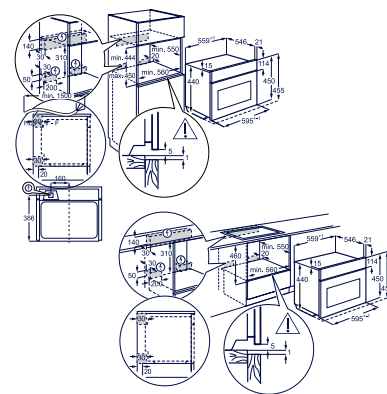
Disponibile come optional **E9OOPT01**
Scopri di più nella sezione Accessori

Programmi e funzioni

- **10 funzioni di cottura:** cottura finale, convenzionale/tradizionale, scongelamento, grill, cottura ventilata umida, cottura pizza, riscaldamento piatti, cottura ventilata, doppio grill ventilato, mantieni in caldo
- **6 funzioni speciali:** gratinato, cottura pane, lievitazione impasto, cibi congelati, slow cooking, marmellate/conserven
- Potenza grill 1900 (W)
- Potenza convezione 1650 (W)
- **160 programmi preimpostati con ricette assistite**
- Riscaldamento rapido automatico
- **Programmatore inizio-fine cottura EXCite con display TFT Full Touch**
- Contaminuti
- Segnale acustico di fine cottura
- **Potenza massima assorbita 3 kW**
- Spegnimento automatico di sicurezza

Caratteristiche tecniche e dotazione interna

- **Classe di efficienza energetica A++**
- **Volume 43 litri**
- Controllo elettronico della temperatura
- CoolDoor Xtra (4 vetri termoriflettenti)
- 1 Luce alogena
- Controporta liscia con vetri estraibili
- **Guide laterali EasyEntry**
- 1 Lamiera dolci, 1 Leccarda, 1 Griglia
- Sistema OptiFlex (4 livelli di posizionamento teglie)



Installazione

- 45 cm di altezza

Design

- Estetica Intuit vetro nero con finiture inox antimpronta

Modello	Prezzo
KVEBP29X	1.450,00
E9OOPT01	134,00

Microonde con grill 600 KVMBE 08 X



Benefit

- **Microonde con grill Gusto Rapido:** dotato di piatto girevole XL
- Cavità smaltata

Programmi e funzioni

- **3 funzioni di cottura:** scongelamento, grill, microonde
- Potenza grill 1200 (W)
- Potenza microonde 1000 (W)
- **Programmatore inizio-fine cottura EXCite con display TFT Full Touch**
- **Potenza massima assorbita 2,1 kW**
- Sicurezza bambini

Caratteristiche tecniche e dotazione interna

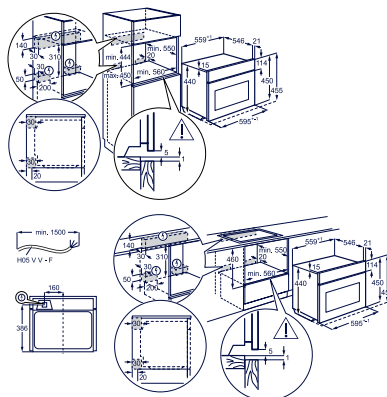
- **Volume 42 litri**
- CoolDoor Xtra (4 vetri termoriflettenti)
- 1 Luce alogena
- Piatto rotante in vetro e griglia rotonda removibile

Installazione

- 45 cm di altezza

Design

- Estetica Intuit vetro nero con finiture inox antimpronta



Disponibile come optional **E9OOPT01**
Scopri di più nella sezione Accessori

Modello	Prezzo
KVMBE08X	1.400,00
E9OOPT01	134,00

Microonde con grill 600 KVMDE 46 X



Benefit

- Microonde con grill **Gusto Rapido**: dotato di piatto girevole XL
- Cavità smaltata

Programmi e funzioni

- **3 funzioni di cottura**: scongelamento, grill, microonde
- Potenza grill 1900 (W)
- Potenza microonde 1000 (W)
- **12 programmi preimpostati con ricette assistite**
- **Programmatore inizio-fine cottura EXPlore con display LED e comandi Touch Control**
- Contaminuti
- Segnale acustico di fine cottura
- **Potenza massima assorbita 2 kW**
- Sicurezza bambini
- Spegnimento automatico di sicurezza

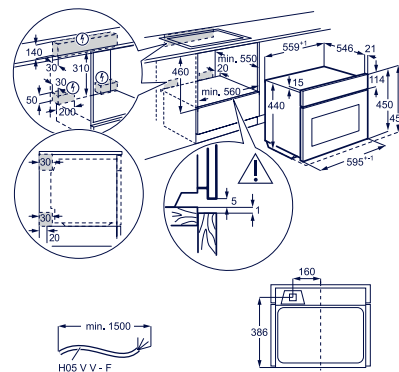
Caratteristiche tecniche e dotazione interna

- **Volume 42 litri**
- CoolDoor Xtra (4 vetri termoriflettenti)
- 1 luce alogena
- Piatto rotante in vetro e griglia rotonda removibile

Installazione

- 45 cm di altezza

Disponibile come optional **90OPT01**
Scopri di più nella sezione Accessori



Design

- Manopole push/pull
- Estetica Intuit vetro nero con finiture inox antimpronta

Modello	Prezzo
KVMDE46X	1.390,00
E90OPT01	134,00

Microonde con grill 600 KOMFE 46 X



Benefit

- Microonde con grill **Gusto Rapido**: dotato di piatto girevole XL
- Cavità smaltata

Programmi e funzioni

- **2 funzioni di cottura**: grill, microonde
- Potenza grill 1200 (W)
- Potenza microonde 1000 (W)
- **12 programmi preimpostati con ricette assistite**
- **Programmatore inizio-fine cottura EXPlore con display LED e comandi Touch Control**
- Contaminuti
- Segnale acustico di fine cottura
- **Potenza massima assorbita 2,1 kW**
- Sicurezza bambini
- Spegnimento automatico di sicurezza

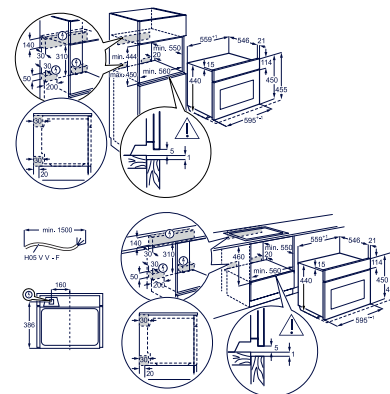
Caratteristiche tecniche e dotazione interna

- **Volume 42 litri**
- CoolDoor Xtra (4 vetri termoriflettenti)
- 1 luce alogena
- Piatto rotante in vetro e griglia rotonda removibile

Installazione

- 45 cm di altezza

Disponibile come optional **E90OPT01**
Scopri di più nella sezione Accessori



Design

- Manopole push/pull
- Estetica Intuit inox antimpronta

Modello	Prezzo
KOMFE46X	1.350,00
E90OPT01	134,00

Forno 900 SurroundCook® extralarge KBZE 10 X



90
CM



PR

Programmi e funzioni

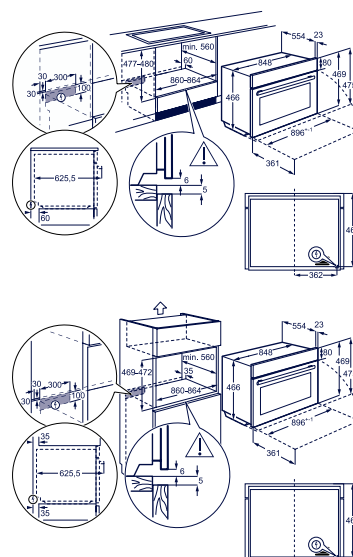
- **9 funzioni di cottura:** cottura finale, convenzionale, scongelamento, cottura ventilata, grill rapido, cottura ventilata umida, cottura pizza, doppio grill ventilato, cottura eco ventilata
- Potenza grill 1700 (W)
- Potenza convezione 1500 (W)
- **Programmatore inizio-fine cottura con display digitale**
- Contaminuti
- Segnale acustico di fine cottura
- **Potenza massima assorbita 3,1 kW**
- Spegnimento automatico di sicurezza

Caratteristiche tecniche e dotazione interna

- **Classe di efficienza energetica A+**
- **Volume 85 litri**
- Doppia luce alogena
- CoolDoor Plus (3 vetri termoriflettenti)
- **InfiSpace®: vano cottura e teglia XL**
- Controporta liscia con vetri estraibili
- 1 Lamiera dolci - 1 Leccarda - 2 griglie
- Sistema OptiFlex (4 livelli di posizionamento teglie)

Benefit

- Forno multifunzione **SurroundCook® extralarge**
- Funzione Aqua Cleaning
- Guide telescopiche a 1 livello
- Doppia ventilazione UltraFan Plus



Design

- Manopole push/pull
- Estetica Intuit vetro nero con finiture inox antimpronta

Modello	Prezzo
KBZE10X	2.675,00

Macchina da Caffè automatica KBC 85 X



PR

Benefit

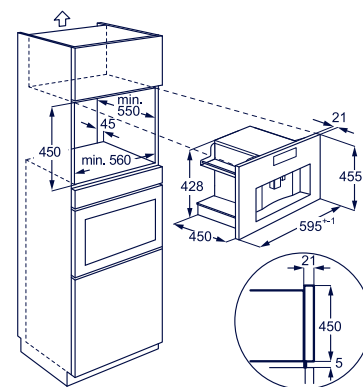
- **Funzioni:** caffè singolo, doppio, caffè macchiato, caffè lungo, caffè ristretto, caraffa, cappuccino, caffelatte, funzione caraffa per caffè americano (fino a 6 persone)
- **Funzione Aroma**, personalizzabile per ogni bevanda
- **Cappuccinatore Automatico con caraffa latte termica**
- Regolazione quantità caffè per ogni bevanda
- Erogazione acqua calda
- Erogazione vapore professionale
- Regolazione della temperatura del caffè
- Selezione del grado di macinatura

Caratteristiche tecniche

- Lavaggio automatico
- Auto accensione e auto spegnimento
- Programma automatico di decalcificazione
- **Alimentazione caffè in chicchi (350 gr)**
- **Serbatoio acqua capacità 2,5 litri**

Design

- **Programmatore elettronico Touch Control retroilluminato con display LCD**
- Illuminazione a LED
- Estetica Intuit vetro nero con finiture inox antimpronta



Modello	Prezzo
KBC85X	3.590,00

Cantina Vino 900 KBW 5 X



Benefit

- 3 ripiani di cui 2 removibili in legno su guide telescopiche
- **Capacità di 18 bottiglie (Bordeaux) da 0,75 litri**
- Possibilità di customizzare il posizionamento di bottiglie con diversa larghezza/lunghezza
- Porta con doppio vetro contro i raggi UV
- Ventilazione interna per la circolazione ottimale e uniforme dell'aria fredda
- Controllo elettronico della temperatura su display LCD Touch Control

Caratteristiche tecniche

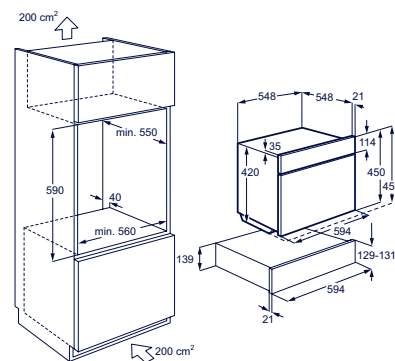
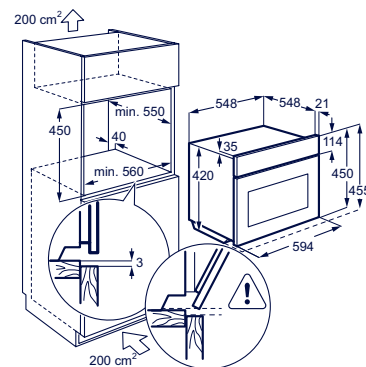
- **45 cm** di altezza
- **Classe di efficienza energetica F**
- **Volume totale 49 litri**
- **Silenziosità 39 dB(A)**
- Temperatura regolabile da 5° a 20°C

Funzioni

- Indicazione digitale della temperatura
- Indicatore porta aperta

Design

- Illuminazione a LED
- 2 guide telescopiche
- Apertura porta a ribalta
- Estetica Matt nero opaco



Modello	Prezzo
KBW5X	2.365,00

Microonde con grill 800 KMFD 264 TEX



Benefit

- **Microonde con grill**
- **Cottura a microonde, grill, combinata microonde e grill**
- **Piatto girevole (ø 32,5 cm)**

Caratteristiche tecniche

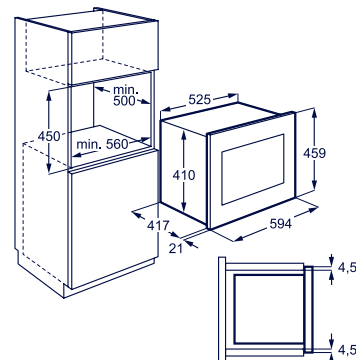
- **Volume 26 litri**
- **Potenza microonde 900 W**
- **Potenza regolabile su 5 livelli**
- **Potenza grill 800 W**

Programmi e funzioni

- Programmi di cottura preimpostati
- Programmi di scongelamento preimpostati
- Impostazione funzioni preferite
- **Quick Start**
- Sicurezza bambini
- Segnale acustico di fine cottura
- Programmatore elettronico con display digitale

Design

- **2 griglie**
- Cavità in acciaio inox
- Estetica Intuit vetro nero con finiture inox antimpronta



Modello	Prezzo
KMFD264TEX	1.050,00

Microonde con grill 800 MQ 818 GXE



Benefit

- Microonde con grill
- Cottura a microonde, grill, combinata microonde e grill
- Piatto girevole (ø 27,2 cm)

Caratteristiche tecniche

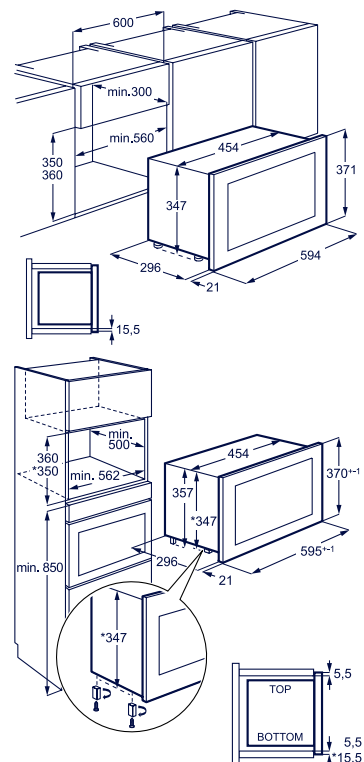
- Volume 17 litri
- Potenza microonde 800 W
- Potenza regolabile su 5 livelli
- Potenza grill 800 W

Programmi e funzioni

- Programmi di cottura preimpostati
- Programmi di scongelamento preimpostati
- **Quick Start**
- Sicurezza bambini
- Segnale acustico di fine cottura
- Programmatore elettronico con display digitale

Design

- **1 Griglia**
- Estetica vetro nero con finiture inox antimpronta



Modello	Prezzo
MQ818GXE	1.100,00

Microonde con grill 800 MQ 927 GNE



Benefit

- Microonde con grill
- Cottura a microonde, grill, combinata microonde e grill
- Piatto girevole (ø 32,5 cm)

Caratteristiche tecniche

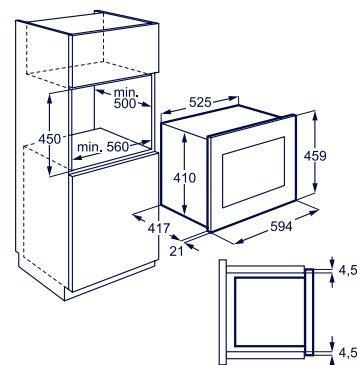
- Volume 26 litri
- Potenza microonde 900 W
- Potenza regolabile su 5 livelli
- Potenza grill 800 W

Programmi e funzioni

- Programmi di cottura preimpostati
- Programmi di scongelamento preimpostati
- **Quick Start**
- Sicurezza bambini
- Segnale acustico di fine cottura
- Programmatore elettronico con display digitale

Design

- **2 griglie**
- Cavità in acciaio inox
- Estetica nera



Modello	Prezzo
MQ927GNE	1.040,00

Microonde con grill 600 LMS 4253 TMK



PR

Benefit

- Microonde con grill
- Cottura a microonde, grill, combinata microonde e grill
- Piatto girevole (ø 27 cm)

Caratteristiche tecniche

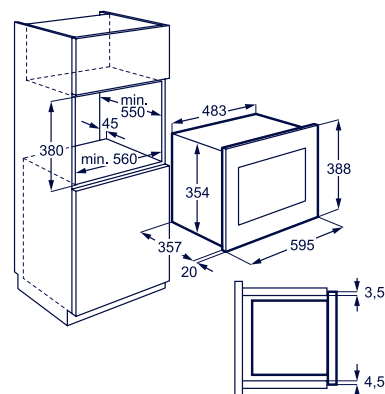
- Volume 25 litri
- Potenza microonde 900 W
- Potenza regolabile su 8 livelli
- Potenza grill 1000 W

Programmi e funzioni

- Programmi di cottura preimpostati
- Programmi di scongelamento preimpostati
- Segnale acustico di fine cottura
- Sicurezza bambini

Design

- Estetica nera



Modello	Prezzo
LMS4253TMK	860,00

Microonde con grill 700 MQC 326 GXE



Caratteristiche tecniche

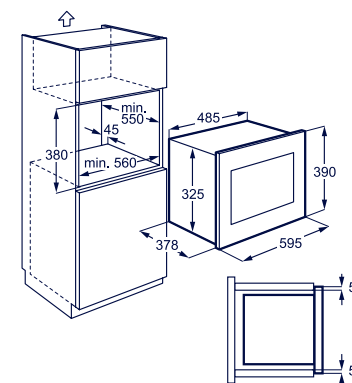
- Volume 25 litri
- Potenza microonde 900 W
- Potenza regolabile su 8 livelli
- Potenza grill 1000 W
- Potenza convezione 1950 W

Programmi e funzioni

- Programmi di cottura preimpostati
- Programmi di scongelamento preimpostati
- Segnale acustico di fine cottura
- Sicurezza bambini

Design

- Estetica inox antimpronta



Modello	Prezzo
MQC326GXE	850,00

Benefit

- Microonde con grill
- Cottura a microonde, grill, convezione, combinata microonde e grill, combinata microonde e convezione
- Piatto girevole (ø 24,5 cm)

Microonde con grill 600 MO 326 GXE



Benefit

- Microonde con grill
- Cottura a microonde, grill, combinata microonde e grill
- Piatto girevole (ø 24,5 cm)

Caratteristiche tecniche

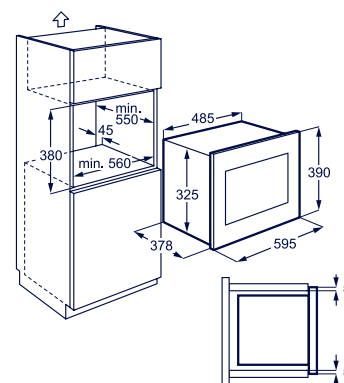
- Volume 25 litri
- Potenza microonde 900 W
- Potenza regolabile su 11 livelli
- Potenza grill 1000 W

Programmi e funzioni

- Programmi di cottura preimpostati
- Programmi di scongelamento preimpostati
- Segnale acustico di fine cottura
- Sicurezza bambini

Design

- Estetica inox antimpronta



Modello	Prezzo
MO326GXE	750,00

Microonde con grill 600 MO 318 GXE



Benefit

- Microonde con grill
- Cottura a microonde, grill, combinata microonde e grill
- Piatto girevole (ø 24,5 cm)

Caratteristiche tecniche

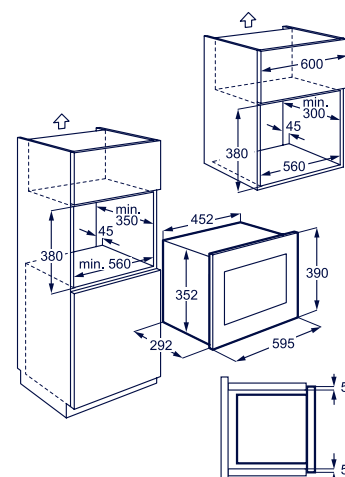
- Volume 17 litri
- Potenza microonde 700 W
- Potenza regolabile su 5 livelli
- Potenza grill 900 W

Programmi e funzioni

- Programmi di cottura preimpostati
- Programmi di scongelamento preimpostati
- Segnale acustico di fine cottura
- Sicurezza bambini

Design

- Estetica inox antimpronta



Modello	Prezzo
MO318GXE	550,00

Matt Range



KOBBS 29 T
SteamBoost,
22 funzioni
di cui 4 a vapore



KVLBE 08 T
CombiQuick,
17 funzioni

Intuit Pure Black



KOCDP 67 H
SteamCrisp® pirolitico,
9 funzioni
di cui 1 a vapore



KOCDH 67 H
SteamCrisp®,
9 funzioni
di cui 1 a vapore



KOFDP 46 H
SurroundCook®
pirolitico, 8 funzioni



KOFGH 40 TH
SurroundCook®,
8 funzioni



KOBBS 39 WX
SteamBoost,
22 funzioni
di cui 4 a vapore



KOCBH 39 X
SteamCrisp®,
19 funzioni
di cui 1 a vapore

Intuit - inox



KOCGS 70 TX
SteamCrisp®,
8 funzioni
di cui 1 a vapore



KOCGS 30 TX
SteamCrisp®,
9 funzioni
di cui 1 a vapore



KODFP 46 TX
SteamBake pirolitico,
9 funzioni



KOMFP 46 TX
AirFry Pirolitico,
10 funzioni



KOFFP 46 TX
SurroundCook®
pirolitico, 9 funzioni



KODGS 60 TX
SteamBake,
9 funzioni

Intuit



KOFGH 24 TW
SurroundCook®,
8 funzioni



KOFGH 24 TK
SurroundCook®,
8 funzioni



KOHFP 46 BX
9 funzioni



KOIGH 04 K
7 funzioni

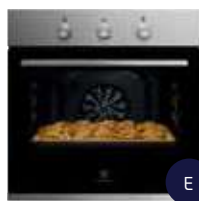


KOIGH 04 W
7 funzioni

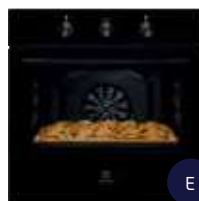


KOIGH 04 X
7 funzioni

Intuit



COHHH 00 BX
5 funzioni



COHHH 00 BK
5 funzioni



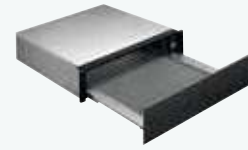
KOH HH 00 BX3
5 funzioni



KOH HH 00 BK3
5 funzioni



KBW 5 T
Cantina vino,
capacità 18 bottiglie



KBD 4 T
Cassetto
scaldavivande,
6 coperti, 5 funzioni



KOCDH 77 X2
SteamCrisp®
10 funzioni
di cui 1 a vapore



KOCDH 76 X
SteamCrisp®
10 funzioni
di cui 1 a vapore



KODDP 66 X
SteamBake,
9 funzioni
di cui 1 a vapore



KOFDP 76 X
SurroundCook®
pirolitico,
9 funzioni



KODEH 60 X
SteamBake,
9 funzioni



NEW 2024
KOFEH 64 X
SurroundCook®,
9 funzioni



KODGS 20 TX
SteamBake,
8 funzioni



NEW 2024
KOFGC 40 BK
SurroundCook®
catalitico, 8 funzioni



NEW 2024
KOFGC 40 BX
SurroundCook®
catalitico, 8 funzioni



NEW 2024
KOH HH 045 X
7 funzioni



NEW 2024
KOH HH 04 X
7 funzioni



NEW 2024
KOH HH 04 W
7 funzioni



NEW 2024
KOH HH 04 K
7 funzioni



KOI HH 00 K
Tradizionale,
5 funzioni



KOI HH 00 X
Tradizionale,
5 funzioni

Rustico



FR 65 G
7 funzioni



FR 65 S
7 funzioni



FR 53 X
5 funzioni



FR 53 G
5 funzioni



FR 53 R
5 funzioni



FR 53 S
5 funzioni

Gas



F 13 GX
Gas tradizionale,
3 funzioni

Compact Range



KVBAS 21 WX
SteamBoost,
22 funzioni
di cui 4 a vapore



KVLBE 08 X
CombiQuick,
1000 W microonde,
1900 W grill



KVEBP 29 X
AssistedCooking
pirolitico, 16 funzioni



KBD 4 X
Cassetto
scaldavivande,
6 coperti, 5 funzioni



KBS 4 X
Cassetto statico,
6 coperti

Microonde



KMFD 264 TEX
900 W microonde,
800 W grill



MQ 818 GXE
800 W microonde,
800 W grill



MQ 927 GNE
900 W microonde,
800 W grill



LMS 4253 TMK
900 W microonde,
1000 W grill

Microonde



MQC 326 GXE
900 W microonde,
1000 W grill, potenza
convezione 1950 W



MO 326 GXE
900 W microonde,
1000 W grill



MO 318 GXE
700 W microonde,
900 W grill

Intuit - vetro nero / extralarge



KBZE 10 X
SurroundCook®,
9 funzioni

Microonde



KVMBE 08 X
1000 W microonde,
1200 W grill



KVMDE 46 X
1000 W microonde,
1900 W grill



KOMFE 46 X
1000 W microonde,
1200 W grill

Prodotti Speciali



KBC 85 X
Macchina da caffè
automatica, funzione
Aroma, Auto Start



KBW 5 X
Cantina vino,
capacità 18 bottiglie

Forni

E

Scheda prodotto in conformità Regolamento delegato (EU) n. 65/2014

Nome o marchio del fornitore	
Identificativo del modello	
Indice di efficienza energetica (EEI cavity)	
Classe di efficienza energetica	
Consumo di energia convezione naturale (kWh)	
Consumo di energia convezione forzata (kWh)	
Numero di cavità	
Fonte di calore per cavità	
Volume utile (l)	

Caratteristiche principali

Tipologia	
Estetica	
Manopole push/pull	
Funzione Steamify®	
Riscaldamento rapido automatico	
Temperatura minima e massima (°C)	
Vetri termoriflettenti	
N° luci forno	
Pulizia	
Chiusura Porta VelvetClosing®	

Dotazione

Connettività integrata (Wi-Fi)	
Griglia	
Leccarda	
Teglia dolci	
Teglia AirFry	
Girarrosto	
Pirofila per cottura a vapore	
Sensore di umidità	
Termosonda per alimenti	

Caratteristiche tecniche

Potenza massima assorbita (kW)	
Tensione (V)	
Frequenza (Hz)	
Certificazioni	

Electrolux KOBBS 29 T	Electrolux KVLBE 08 T	Electrolux KOCDP 67 H
61.9	-	81.2
A++	-	A+
1.09	-	0.93
0.52	-	0.69
1	1	1
Elettrico	Elettrico	Elettrico
70	43	72
Forno multifunzione a vapore SteamBoost	Forno multifunzione combinato con microonde CombiQuick	Forno multifunzione a vapore SteamCrisp® pirolitico
Estetica Intuit vetro nero con finiture Matt nero opaco	Estetica Intuit Matt nero opaco	Estetica Intuit Pure Black in vetro
-	-	Manopole push/pull
•	-	-
•	•	•
30°C - 230°C	30°C - 230°C	30°C - 300°C
3	4	3
2	1	1
Vapore	Cavità smaltata	Pirolitica
•	-	•
-	-	-
1	1	1
1	-	1
1	1	1
-	-	-
-	-	-
Teglia per cottura a vapore	Piatto di vetro	-
-	-	-
•	-	•
3000	3000	2990
230	220-240	220-240
50	50	50-60
CE;DEMKO; UL (EU);WABE	CE;DEMKO; UL (EU)	CE; DEMKO; UL (EU)

NEW 2024

NEW 2024

E

Forni

	Electrolux	Electrolux	Electrolux	Electrolux	Electrolux	Electrolux	Electrolux
	KOCDH 67 H	KOFDP 46 H	KOFGH 40 TH	KOBBS 39 WX	KOCBH 39 X	KOCDH 77 X2	KOCDH 76 X
	81.2	81.2	95.3	61.9	81.2	81.2	81.2
	A+	A+	A	A++	A+	A+	A+
	0.93	0.93	0.93	1.09	0.93	0.93	0.93
	0.69	0.69	0.81	0.52	0.69	0.69	0.69
	1	1	1	1	1	1	1
	Elettrico	Elettrico	Elettrico	Elettrico	Elettrico	Elettrico	Elettrico
	72	72	72	70	72	72	72
	Forno multifunzione a vapore SteamCrisp®	Forno multifunzione	Forno multifunzione SurroundCook®	Forno multifunzione a vapore	Forno multifunzione a vapore SteamCrisp®	Forno multifunzione SteamCrisp®	Forno multifunzione SteamCrisp®
	Estetica Intuit Pure Black in vetro	Estetica Intuit Pure Black in vetro	Estetica Intuit Pure Black	Estetica Intuit vetro nero con finiture inox antimpronta	Estetica Intuit vetro nero con finiture inox antimpronta	Estetica Intuit vetro nero con finiture inox antimpronta	Estetica Intuit vetro nero con finiture inox antimpronta
	Manopole push/pull	Manopole push/pull	Manopole push/pull	-	-	Manopole push/pull	Manopole push/pull
	-	-	-	•	-	-	-
	•	•	-	•	•	•	•
	30°C - 300°C	30°C - 300°C	50°C - 275°C	30°C - 230°C	30°C - 300°C	30°C - 300°C	30°C - 300°C
	3	3	2	3	3	3	3
	1	1	1	2	1	1	1
	Funzione Aqua Cleaning	Pirolitica	Funzione Aqua Cleaning	Vapore	Funzione Aqua Cleaning	Funzione Aqua Cleaning	Funzione Aqua Cleaning
	•	•	-	•	•	•	•
	-	-	-	•	-	-	-
	1	1	1	1	1	1	1
	1	1	1	1	1	1	1
	1	1	1	1	1	1	1
	-	-	-	-	-	-	-
	-	-	-	-	-	-	-
	-	-	-	Teglia per cottura a vapore	-	-	-
	-	-	-	-	-	-	-
	•	-	-	•	•	•	-
	2990	2990	2790	3000	2990	2490	2490
	220-240	220-240	220-240	230	220-240	220-240	220-240
	50-60	50-60	50-60	50	50-60	50-60	50-60
	CE; DEMKO; UL (EU)	CE; DEMKO; UL	CE; DEMKO; UL (EU)	CE; DEMKO; UL (EU); WABE	CE; UL; DEMKO	CE; UL; DEMKO	CE; UL; DEMKO

Forni

Scheda prodotto in conformità Regolamento delegato (EU) n. 65/2014	
Nome o marchio del fornitore	
Identificativo del modello	
Indice di efficienza energetica (EEI cavity)	
Classe di efficienza energetica	
Consumo di energia convezione naturale (kWh)	
Consumo di energia convezione forzata (kWh)	
Numero di cavità	
Fonte di calore per cavità	
Volume utile (l)	
Caratteristiche principali	
Tipologia	
Estetica	
Manopole push/pull	
Funzione Steamify®	
Riscaldamento rapido automatico	
Temperatura minima e massima (°C)	
Vetri termoriflettenti	
Luci forno	
Pulizia	
Chiusura Porta VelvetClosing®	
Dotazione	
Connettività integrata (Wi-Fi)	
Griglia	
Leccarda	
Teglia dolci	
Teglia AirFry	
Girarrosto	
Pirofila per cottura a vapore	
Sensore di umidità	
Termosonda per alimenti	
Caratteristiche tecniche	
Potenza massima assorbita (kW)	
Tensione (V)	
Frequenza (Hz)	
Certificazioni	

Electrolux	Electrolux	Electrolux	
KODDP 66 X	KOFDP 76 X	KODEH 60 X	
81,2	81,2	95,3	
A+	A+	A	
0,93	0,93	0,93	
0,69	0,69	0,81	
1	1	1	
Elettrico	Elettrico	Elettrico	
72	72	72	
Caratteristiche principali			
Forno multifunzione SteamBake	Forno multifunzione	Forno multifunzione SteamBake	
Estetica Intuit vetro nero con finiture inox antimpronta	Estetica Intuit vetro nero con finiture inox antimpronta	Estetica Intuit vetro nero con finiture inox antimpronta	
Manopole push/pull	Manopole push/pull	Manopole push/pull	
-	-	-	
.	.	-	
30°C - 300°C	30°C - 300°C	50°C - 275°C	
3	3	2	
1	1	1	
Pirolitica	Pirolitica	Funzione Aqua Cleaning	
.	.	.	
Dotazione			
-	-	-	
1	1	1	
1	1	1	
1	1	1	
-	-	-	
-	-	-	
-	-	-	
-	-	-	
-	-	-	
Caratteristiche tecniche			
2990	2990	2990	
220-240	220-240	220-240	
50-60	50-60	50-60	
CE; UL; DEMKO	CE; UL; DEMKO	CE; UL; DEMKO	

NEW 2024

E

NEW 2024

E

Forni

	Electrolux	Electrolux	Electrolux	Electrolux	Electrolux	Electrolux	Electrolux
	KOFEH 64 X	KOCGS 70 TX	KOCGS 30 TX	KODFP 46 TX	KOMFP 46 TX	KOFFP 46 TX	KOFGC 40 BK KOFGC 40 BX
	81.2	95,3	95,3	81.2	81.2	81.2	95.1
	A+	A	A	A+	A+	A+	A
	0.93	0,93	0,93	0.93	0.93	0.93	0.89
	0.69	0,81	0,81	0.69	0.69	0.69	0.78
	1	1	1	1	1	1	1
	Elettrico	Elettrico	Elettrico	Elettrico	Elettrico	Elettrico	Elettrico
	72	72	72	72	72	72	65
	Forno multifunzione	Forno multifunzione SteamCrisp®	Forno multifunzione SteamCrisp®	Forno multifunzione SteamBake	Forno multifunzione SurroundCook® AirFry	Forno multifunzione SurroundCook®	Forno multifunzione
	Estetica Intuit vetro nero con finiture inox antimpronta	Estetica Intuit inox antimpronta	Estetica Intuit inox antimpronta	Estetica Intuit inox antimpronta	Estetica Intuit inox antimpronta	Estetica Intuit inox antimpronta	Estetica Intuit nera / Estetica Intuit inox antimpronta
	Manopole push/pull	Manopole push/pull	-	Manopole push/pull	Manopole push/pull	Manopole push/pull	Manopole push/pull
	-	-	-	-	-	-	-
	-	-	-	-	-	-	-
	50°C - 275°C	50°C - 275°C	50°C - 275°C	30°C - 300°C	30°C - 300°C	30°C - 300°C	50°C - 250°C
	2	3	2	3	3	3	2
	1	1	1	1	1	1	1
	Funzione Aqua Cleaning	Funzione Aqua Cleaning	Funzione Aqua Cleaning	Pirolitica	Pirolitica	Pirolitica	Catalitica
	•	•	•	•	•	•	-
	-	-	-	-	-	-	-
	1	1	1	1	1	1	1
	1	1	1	1	1	1	1
	1	1	1	1	-	1	-
	-	-	-	-	1	-	-
	-	-	-	-	-	-	-
	-	-	-	-	-	-	-
	-	-	-	-	-	-	-
	-	-	-	-	-	-	-
	2790	2790	2790	2990	2990	2990	2090
	220-240	220-240	220-240	220-240	220-240	220-240	220-240
	50	50/60	50/60	50-60	50-60	50-60	50-60
	CE; UL; DEMKO	CE; UL; DEMKO	CE; UL; DEMKO	CE; UL; DEMKO	CE; UL; DEMKO	CE; UL; DEMKO	CE; DEMKO; UL (EU)

Forni

NEW 2024

E

Scheda prodotto in conformità Regolamento delegato (EU) n. 65/2014	
Nome o marchio del fornitore	
Identificativo del modello	
Indice di efficienza energetica	(EEI cavity)
Classe di efficienza energetica	
Consumo di energia convezione naturale	(kWh)
Consumo di energia convezione forzata	(kWh)
Numero di cavità	
Fonte di calore per cavità	
Volume utile	(l)
Caratteristiche principali	
Tipologia	
Estetica	
Manopole push/pull	
Funzione Steamify®	
Riscaldamento rapido automatico	
Temperatura minima e massima	(°C)
Vetri termoriflettenti	
Luci forno	
Pulizia	
Chiusura Porta VelvetClosing®	
Dotazione	
Connettività integrata (Wi-Fi)	
Griglia	
Leccarda	
Teglia dolci	
Teglia AirFry	
Girarrosto	
Pirofila per cottura a vapore	
Sensore di umidità	
Termosonda per alimenti	
Caratteristiche tecniche	
Potenza massima assorbita	(kW)
Tensione	(V)
Frequenza	(Hz)
Certificazioni	

Electrolux	Electrolux	Electrolux	
KODGS 60 TX	KODGS 20 TX	KOFGH 24 TW KOFGH 24 TK	
95,3	95,3	81.2	
A	A	A+	
0,93	0,93	0.93	
0,81	0,81	0.69	
1	1	1	
Elettrico	Elettrico	Elettrico	
72	72	72	
Forno multifunzione SteamBake	Forno multifunzione SteamBake	Forno multifunzione	
Estetica Intuit inox antimpronta	Estetica Intuit inox antimpronta	Estetica Intuit bianca/ Estetica Intuit nera	
Manopole push/pull	-	-	
-	-	-	
-	-	-	
50°C - 275°C	50°C - 275°C	50°C - 275°C	
2	2	3	
1	1	1	
Funzione Aqua Cleaning	Funzione Aqua Cleaning	Funzione Aqua Cleaning	
.	.	.	
-	-	-	
1	1	1	
1	1	1	
1	1	1	
-	-	-	
-	-	-	
-	-	-	
-	-	-	
2990	2990	2790	
220-240	220-240	230	
50/60	50/60	50/60	
CE; UL;DEMKO	CE; UL;DEMKO	CE; UL;DEMKO	

E

NEW 2024

NEW 2024

NEW 2024

E

E

	Electrolux	Electrolux	Electrolux	Electrolux	Electrolux	Electrolux	Electrolux
	KOHFP 46 BX	KOIGH 04 X KOIGH 04 W KOIGH 04 K	KOH HH 045 X	KOH HH 04 X KOH HH 04 W KOH HH 04 K	KOI HH 00 K KOI HH 00 X	COH HH 00 BX COH HH 00 BK	KOH HH 00 BX3 KOH HH 00 BK3
	81.7	81.2	81	81	95,3	94.9	94.9
	A+	A+	A+	A+	A	A	A
	0.94	0.93	0.89	0.89	0,82	0.89	0.89
	0.67	0.69	0.68	0.68	-	0.75	0.75
	1	1	1	1	1	1	1
	Elettrico	Elettrico	Elettrico	Elettrico	Elettrico	Elettrico	Elettrico
	65	72	68	68	73	58	58
	Multifunzione	Forno multifunzione	Forno multifunzione	Forno multifunzione	Forno tradizionale	Forno multifunzione	Forno multifunzione
	Estetica Intuit inox antimpronta	Estetica Intuit inox antimpronta / Estetica Intuit bianca / Estetica Intuit nera	Estetica Intuit inox antimpronta	Estetica Intuit inox antimpronta / Estetica Intuit bianca / Estetica Intuit nera /	Estetica Intuit nera / Estetica Intuit inox antimpronta	Estetica Intuit inox antimpronta / Estetica Intuit nera	Estetica Intuit inox antimpronta / Estetica Intuit nera
	-	-	-	-	-	-	-
	-	-	-	-	-	-	-
	50°C - 250°C	50°C - 275°C	50°C - 275°C	50°C - 275°C	50°C - 250°C	50°C - 250°C	50°C - 250°C
	4	3 / 3 / 2	3	2	2	2	2
	1	2	1	1	1	1	1
	1 ciclo pirolitici	Funzione Aqua Cleaning	Funzione Aqua Cleaning	Funzione Aqua Cleaning	Funzione Aqua Cleaning	Funzione Aqua Cleaning	Funzione Aqua Cleaning
	-	-	-	-	-	-	-
	-	-	-	-	-	-	-
	1	1	1	1	1	1	1
	1	1	1	1	1	-	-
	-	-	-	-	-	1	1
	-	-	-	-	-	-	-
	-	-	-	-	-	-	-
	-	-	-	-	-	-	-
	-	-	-	-	-	-	-
	2320	2790	2790	2790	2760	2060	2060
	220-240	220-240	220-240	230 / 220-240 / 220-240 /	220-240	230	230
	50-60	50/60	50-60	50/60	50/60	50	50
	CE; DEMKO; UL	CE; UL; DEMKO	CE; UL; DEMKO	CE; UL; DEMKO	CE; UL; DEMKO	CE; DEMKO; UL	CE; DEMKO; UL

Forni

Scheda prodotto in conformità Regolamento delegato (EU) n. 65/2014	
Nome o marchio del fornitore	
Identificativo del modello	
Indice di efficienza energetica (EEI cavity)	
Classe di efficienza energetica	
Consumo di energia convezione naturale (kWh)	
Consumo di energia convezione forzata (kWh)	
Numero di cavità	
Fonte di calore per cavità	
Volume utile (l)	
Caratteristiche principali	
Tipologia	
Estetica	
Manopole push/pull	
Funzione Steamify®	
Riscaldamento rapido automatico	
Temperatura minima e massima (°C)	
Vetri termoriflettenti	
Luci forno	
Pulizia	
Chiusura Porta VelvetClosing®	
Dotazione	
Connettività integrata (Wi-Fi)	
Griglia	
Leccarda	
Teglia dolci	
Teglia AirFry	
Girarrosto	
Pirofila per cottura a vapore	
Termosonda per alimenti	
Caratteristiche tecniche	
Potenza massima assorbita (kW)	
Tensione (V)	
Frequenza (Hz)	
Certificazioni	

Electrolux	Electrolux	Electrolux
FR 65 G FR 65 S	FR 53 G FR 53 X	FR 53 R FR 53 S
95,3	95,2	95,2
A	A	A
0,93	0,89	0,89
0,81	0,8	0,8
1	1	1
Elettrico	Elettrico	Elettrico
72	68	68
Forno multifunzione	Forno multifunzione	Forno multifunzione
Estetica nera ghisa con manopole ottone / Estetica sabbia con manopole e maniglia ottone	Estetica Nero ghisa con manopole ottone / Estetica Inox antimpronta con manopole e maniglia inox	Estetica Rame con manopole e maniglia ottone / Sabbia/ maniglia e manopole finitura bronzo
-	-	-
-	-	-
-	-	-
50°C - 275°C	50°C - 275°C	50°C - 275°C
2	2 / 3	2 / 3
1	1	1
Funzione Aqua Cleaning	Funzione Aqua Cleaning	Funzione Aqua Cleaning
-	-	-
-	-	-
-	-	-
-	-	-
-	-	-
-	-	-
2780	2780	2780
220-240	220-240	220-240 / 230
50/60	50/60	50/60 / 50
CE;UL;DEMKO	CE; UL;DEMKO	CE; UL;DEMKO

	Electrolux	Electrolux	Electrolux	Electrolux	Electrolux
	F13 GX	KVBAS 21 WX	KVLBE 08 X	KVEBP 29 X	KBZE 10 X
	81,6	61,6	-	61,6	102,3
	A+	A++	-	A++	A+
	1,49	0,89	-	0,89	1,16
	-	0,45	-	0,45	0,74
	1	1	1	1	1
	Gas	Elettrico	Elettrico	Elettrico	Elettrico
	69	43	43	43	85
	Forno gas	Forno multifunzione a vapore	Forno multifunzione combinato con microonde CombiQuick	Forno multifunzione SenseCook®	Forno multifunzione
	Estetica Inox antimpronta	Estetica Intuit vetro nero con finiture inox antimpronta	Estetica Intuit vetro nero con finiture inox antimpronta	Estetica vetro nero con finiture inox antimpronta	Estetica vetro nero con finiture inox antimpronta
	-	-	-	-	Manopole push/pull
	-	.	-	-	-
	-	.	.	.	-
	50°C - 250°C	30°C - 230°C	30°C - 230°C	30°C - 300°C	30°C - 260°C
	2	4	3	4	3
	1	1	1	1	2
	-	Vapore	Cavità smaltata	Pirolitica	Funzione Aqua Cleaning
	-	.	-	.	-
	-	-	-	-	-
	1	1	1	1	2
	1	1	-	1	1
	1	1	1	1	1
	-	-	-	-	-
	.	-	-	-	-
	-	.	-	-	-
	-	.	-	.	-
	1770	3000	3000	3000	3100
	230	220-240	220-240	220-240	220-240
	50	50	50	50	50/60
	CE; KIWA; UL	CE;UL;DEMKO	CE;UL;DEMKO	CE;UL (EU); DEMKO	CE; IMQ

Forni a microonde

Caratteristiche principali					
Marca		Electrolux	Electrolux	Electrolux	
Modello		KVMBE 08 X	KVMDE 46 X	KOMFE 46 X	
Tipologia		Microonde con grill Gusto Rapido: dotato di piatto girevole XL	Microonde con grill Gusto Rapido: dotato di piatto girevole XL	Microonde con grill Gusto Rapido: dotato di piatto girevole XL	
Estetica		Estetica Intuit vetro nero con finiture inox antimpronta	Estetica Intuit vetro nero con finiture inox antimpronta	Estetica Intuit inox antimpronta	
Display		TFT Full Touch	LED	LED	
Volume forno	(l)	42	42	42	
Prestazioni					
Potenza resa microonde	(W)	1000	1000	1000	
Potenza resa convezione	(W)	-	-	-	
Potenza resa grill	(W)	1200	1900	1200	
Sicurezza bambini		•	•	•	
Programmatore elettronico		•	•	•	
Programmi di cottura preimpostati		-	•	•	
Programmi di scongelamento preimpostati		•	•	•	
Ricettario		-	•	•	
Caratteristiche tecniche					
Potenza massima assorbita	(kW)	2100	2100	2100	
Tensione	(V)	220-240	220-240	220-240	
Frequenza	(Hz)	50	50	50	
Certificazioni		CE;DEMKO;UL	CE;DEMKO;UL	CE;DEMKO;UL	

	Electrolux	Electrolux	Electrolux	Electrolux	Electrolux	Electrolux	Electrolux
	KMFD 264 TEX	MQ 818 GXE	MQ 927 GNE	LMS 4253 TMK	MQC 326 GXE	MO 326 GXE	MO 318 GXE
	Microonde con grill	Microonde con grill	Microonde con grill	Microonde con grill	Microonde con grill	Microonde con grill	Microonde con grill
	Estetica Intuit vetro nero con finiture inox antimpronta	Estetica vetro nero con finiture inox antimpronta	Estetica nera	Estetica nera	Estetica inox antimpronta	Estetica inox antimpronta	Estetica inox antimpronta
	digitale	LED	digitale	LED	LED	LED	LED
	26	17	26	25	25	25	17
	900	800	900	900	900	900	700
	-	-	-	-	1950	-	-
	800	800	800	1000	1000	1000	900
	•	•	•	•	•	•	•
	•	•	•	•	•	•	•
	•	•	•	•	•	•	•
	•	•	•	•	•	•	•
	-	-	-	-	-	-	-
	2.2	1.25	2.2	1.4	1.4	1.2	1.2
	220-240	220-240	220-240	220-240	230-240	230-240	230
	50	50	50	50	50	50	50
	CE;VDE	CE;VDE	CE;VDE	-	-	-	-

Cantina vino

Caratteristiche principali	
Marca	
Modello	
Tipologia	
Estetica	
Installazione	
Classe di efficienza energetica	
Consumo annuo di energia	(kWh)
Volume totale	(l)
Classe climatica	
Silenziosità	(dB(A) re 1 pW)
Classe di silenziosità	
Modello esclusivo per la conservazione del vino	
Prestazioni	
Luce interna	
Controllo elettronico della temperatura	
Display LCD	
N° di bottiglie	
Ripiani	
Caratteristiche tecniche	
Potenza massima assorbita	(W)
Tensione	(V)
Frequenza	(Hz)
Certificazioni	

Electrolux	Electrolux
KBW 5 T	KBW 5 X
Cantina Vino	Cantina Vino
Intuit Matt nero opaco	Intuit Matt nero opaco
Semi-integrato	Semi-integrato
F	F
100	100
49	49
N-ST	N-ST
39	39
C	C
.	.
Prestazioni	
LED	LED
.	.
Touch Button	Touch Button
18	18
3	3
Caratteristiche tecniche	
90	90
220-240	220-240
50	50
CE	CE

Macchina da caffè

Caratteristiche principali		
Marca		Electrolux
Modello		KBC 85 X
Tipologia		Macchina da Caffè automatica
Estetica		Intuit vetro nero con finiture inox antimpronta
Display		Programmatore elettronico Touch Control retroilluminato con display LCD
Contenitore d'acqua	(l)	2,5
Contenitore caffè chicchi	(g)	350
Erogatore acqua calda/vapore		.
Regolazione macinatura caffè		.
Lavaggio automatico		.
Luci a LED		.
Caratteristiche tecniche		
Potenza massima assorbita	(kW)	1,35
Tensione	(V)	220-240
Frequenza	(Hz)	50/60
Certificazioni		IMQ

Cassetti

Caratteristiche principali				
Marca		Electrolux	Electrolux	Electrolux
Modello		KBD 4 T	KBD 4 X	KBS 4 X
Tipologia		Cassetto scaldavivande	Cassetto scaldavivande	Cassetto statico
Estetica		Intuit Matt nero opaco	Intuit vetro nero con finiture inox antimpronta	Intuit vetro nero con finiture inox antimpronta
Coperti		6	6	6
Scongelamento	(30°C)	.	.	-
Lievitazione impasti	(40-50°C)	.	.	-
Riscaldamento stoviglie e mantenimento in caldo (60/70°C) / Cottura a bassa temperatura (80°C)	(30°C)	./.	./.	-
Funzione yoghurt e fermentazione		.	.	-
Spia di funzionamento		.	.	-
Caratteristiche tecniche				
Altezza	(cm)	14	14	14
Potenza massima assorbita	(kW)	0.43	0.43	-
Tensione	(V)	220-240	220-240	-
Frequenza	(Hz)	50/60	50/60	-
Certificazioni		-	-	-



La nostra gamma di cappe aspiranti

Per la categoria delle cappe abbiamo creato una logica di costruzione per rendere più facile trovare la soluzione più adatta alle tue esigenze.

Confronta le nostre cappe



Tecnologia Null Drip Base
Impedisce la generazione di umidità sulle superfici così da proteggere i mobili della tua cucina



Tecnologia SilenceTech
Rimuove i vapori di cottura dalla cucina molto silenziosamente, anche alla massima potenza



Funzione Breeze
Elimina gli odori e mantiene fresca l'aria in cucina



Tecnologia Hob2Hood®
La funzione attiva automaticamente l'aspirazione da piano a cappa grazie alla connessione wireless



Illuminazione LED
Una cucina illuminata in modo intelligente e suggestivo



300
LEDLights



600
ExtractionTech



600
Null Drip Base



700
Hob2Hood®



900
SilenceTech



Tipi di design

Verticale		•		•
Camino	•	•		•
Integrata totale Sklock e con veletta	•	•	•	
Pull-out con frontalino estraibile	•			
Gruppo incasso	•			•



Tecnologia Hob2Hood®.

Lascia che sia il tuo piano* ad azionare direttamente la cappa mentre cucini, grazie alla funzione automatica di connessione cappa-piano Hob2Hood®. Un collegamento wireless ti permette di comandare la cappa direttamente dal piano, mantenendo la cucina sempre fresca e priva di odori.



Tecnologia SilenceTech

Questa tecnologia trasforma la cappa in un alleato ultra silenzioso e super efficace nel rimuovere, molto silenziosamente e alla massima potenza, tutti gli odori dalla tua cucina. In questo modo puoi sperimentare la creazione di qualsiasi portata, senza preoccuparti di rumori e fastidiosi odori.



Tecnologia Null Drip Base

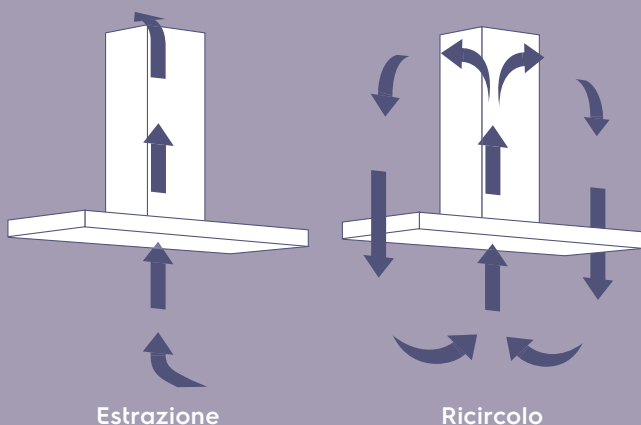
La formazione di condensa sulle superfici della cucina rappresenta una problematica ricorrente durante la preparazione dei tuoi piatti. L'innovativa tecnologia Null Drip Base impedisce la generazione di umidità sulle superfici, convogliandola all'interno di un serbatoio, così da proteggere i mobili presenti nella tua cucina.

* Tecnologia disponibile su modelli a gas o ad induzione selezionati.

Cosa c'è da sapere...?

Il modo più efficiente per eliminare i vapori di cottura e gli odori dalla cucina consiste nell'estrarre l'aria dall'ambiente attraverso un condotto.

In alternativa, l'aria viene fatta ricircolare nell'ambiente: aspirata e purificata attraverso un filtro metallico e un filtro carbone, viene reimpressa in cucina attraverso un'apposita apertura nella cappa.



Funzione Breeze

Premi il tasto Breeze non appena hai finito di cucinare. La potenza di aspirazione si imposterà automaticamente al minimo e funzionerà per 10 minuti. Così puoi godere della compagnia dei tuoi ospiti mentre l'aria nella tua cucina si rinfresca silenziosamente.



Cappa integrata anticondensa con veletta Serie 600 Null Drip Base KFEC 19 X

NEW 2024



Benefit e funzioni

- Tecnologia Anticondensa

Caratteristiche tecniche

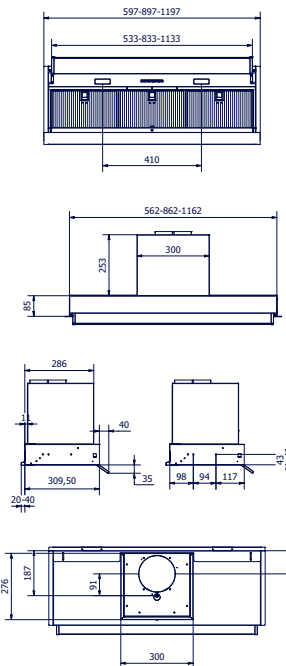
- Larghezza 90 cm
- Classe di efficienza energetica A+
- Portata massima aspirante 780 m³/h
- Installabile in modalità filtrante/aspirante
- Installazione aspirante consigliata per il perfetto funzionamento del sistema anticondensa
- 1 motore da 265W
- Pulsantiera elettronica
- Regolazione motore a 3 velocità + 1 intensiva
- 2 filtri metallici lavabili
- Spia luminosa saturazione filtri
- Illuminazione a barra LED dimmerabile

Design

- Estetica Inox

€120,00 **KFEC 12 X** **NEW 2024**
Larghezza 120 cm

€60,00 **KFEC 16 X** **NEW 2024**
Larghezza 60 cm



Modello	Prezzo
KFEC19X	1.000,00
KFEC12X	1.100,00
KFEC16X	900,00

Cappa verticale 900 SilenceTech KFVB 19 K



Benefit e funzioni

- Funzione Breeze: rinfresca l'aria della cucina dopo la cottura, al minimo livello di rumore
- Tecnologia SilenceTech
- Connessione cappa-piano Hob2Hood®

Caratteristiche tecniche

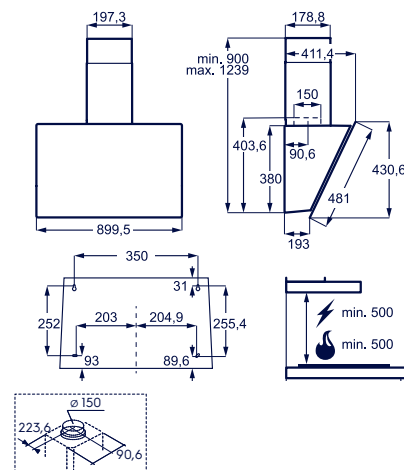
- Larghezza 90 cm
- Classe di efficienza energetica A+
- Portata massima aspirante 760 m³/h
- Installabile in modalità filtrante/aspirante
- 1 motore da 260 W
- Comandi Touch Control su vetro
- Regolazione motore a 3 velocità + 2 Intensivo
- 3 filtri in metallo lavabili
- Spia luminosa saturazione filtri
- 2 Luci LED dimmerabili da 2,5 W

Accessori

- Kit filtro carbone **ECFB02** incluso
- Disponibile come optional filtro super performing **MCFB53**

Design

- Estetica Intuit vetro nero con finiture inox antimpronta



Modello	Prezzo
KFVB19K	1.360,00
ECFB02	42,00
MCFB53	253,00

Cappa verticale 600 ExtractionTech LFV 319 K



Caratteristiche tecniche

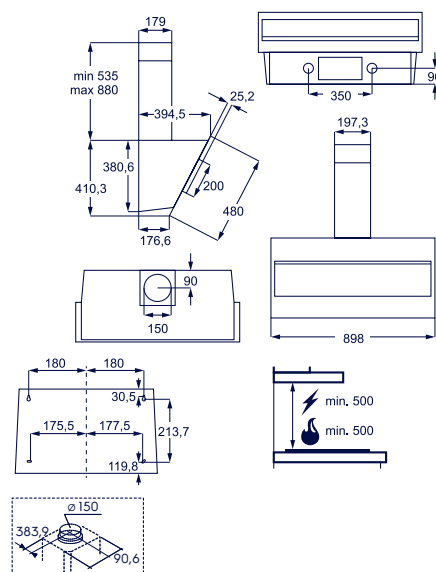
- Larghezza 90 cm
- Classe di efficienza energetica C
- Portata massima aspirante 600 m³/h
- Aspirazione perimetrale
- Installabile in modalità filtrante/aspirante
- 1 motore da 210 W
- Pulsantiera meccanica
- Regolazione motore a 3 velocità
- 1 filtro in metallo lavabile
- 2 luci LED da 2,5 W

Accessori

- Kit filtro carbone ECFB02 incluso

Design

- Estetica nera



Modello	Prezzo
LFV319K	905,00
ECFB02	42,00

Cappa verticale 700 Hob2Hood® LFV 439 K

NEW 2024



Benefit e funzioni

- Connexion cappa-piano Hob2Hood®

Caratteristiche tecniche

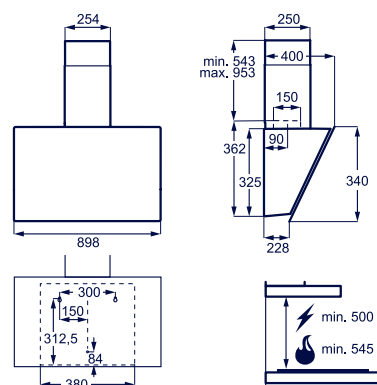
- Larghezza 90 cm
- Classe di efficienza energetica C
- Portata massima aspirante 615 m³/h
- Aspirazione perimetrale
- Installabile in modalità filtrante/aspirante
- 1 motore da 210 W
- Comandi Touch Control su vetro
- Regolazione motore a 3 velocità
- 2 filtri metallici lavabili
- Spia luminosa saturazione filtri
- 2 luci LED da 6.6 W

Accessori

- Kit filtro carbone ECFB02 disponibile come optional

Design

- Estetica nera



← 60 CH → LFV 436 K - Larghezza 60 cm **NEW 2024**

Modello	Prezzo
LFV439K	800,00
LFV436K	750,00
ECFB02	42,00

Cappa camino 900 SilenceTech KFTB 19 X



Benefit e funzioni

- **Funzione Breeze:** rinfresca l'aria della cucina dopo la cottura, al minimo livello di rumore
- **Tecnologia SilenceTech**
- **Connessione cappa-piano Hob2Hood®**

Caratteristiche tecniche

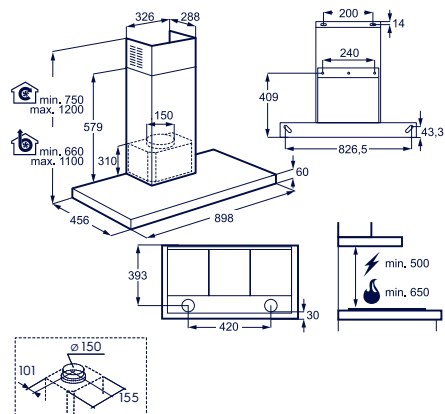
- **Larghezza 90 cm**
- **Classe di efficienza energetica A+**
- Portata massima aspirante 740 m³/h
- Installabile in modalità filtrante/aspirante
- **1 motore da 260 W**
- Comandi Touch Control su vetro
- Regolazione motore a 3 velocità + 2 Intensive
- 3 filtri in metallo lavabili
- Spia luminosa saturazione filtri
- 2 Luci LED dimmerabili da 2,5 W

Accessori

- Disponibile come optional kit filtro carbone **MCFB49**, **MCFB48** e **MCFB50**

Design

- Estetica inox



Modello	Prezzo
KFTB19X	1.445,00
MCFB49	77,00
MCFB48	337,00
MCFB50	202,00

Cappa camino 600 ExtractionTech LFT 529 X



Caratteristiche tecniche

- **Larghezza 90 cm**
- **Classe di efficienza energetica B**
- Portata massima aspirante 600 m³/h
- Installabile in modalità filtrante/aspirante
- **1 motore da 190 W**
- Pulsantiera meccanica
- Regolazione motore a 3 velocità
- 3 filtri in metallo lavabili
- 2 Luci LED da 3 W

Accessori

- Disponibile come optional kit filtro carbone **ECFB01**

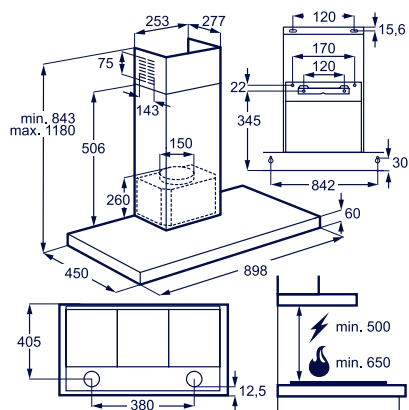
Design

- Estetica inox



LFT 526 X – 60 cm

- 2 filtri metallici lavabili



Modello	Prezzo
LFT529X	590,00
LFT526X	550,00
ECFB01	42,00

Cappa camino 300 LEDLights LFC 319 X



Caratteristiche tecniche

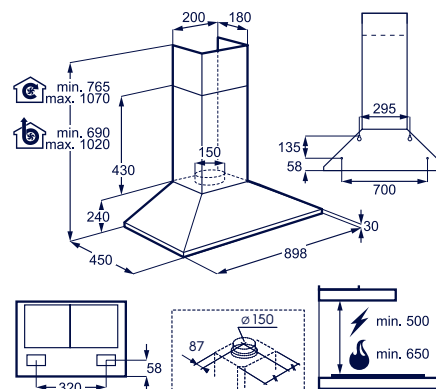
- Larghezza 90 cm
- Classe di efficienza energetica D
- Portata massima aspirante 420 m³/h
- Installabile in modalità filtrante/aspirante
- **1 motore da 120 W**
- Pulsantiera meccanica
- Regolazione motore a 3 velocità
- 3 filtri in metallo lavabili
- 2 luci LED da 4 W

Accessori

- Disponibile come optional kit filtro carbone **ECFB02** e filtro long life **ECFBLL01**

Design

- Estetica inox



Modello	Prezzo
LFC319X	320,00
ECFB02	42,00
ECFBLL01	250,00

Cappa camino 300 LEDLights LFC 316 X



Caratteristiche tecniche

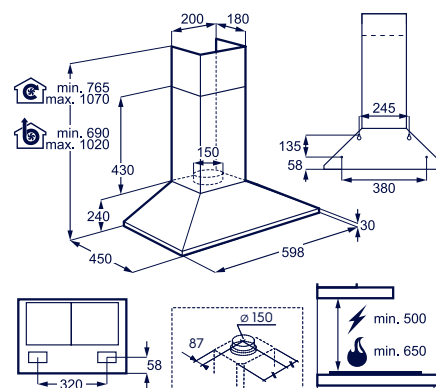
- Larghezza 60 cm
- Classe di efficienza energetica D
- Portata massima aspirante 420 m³/h
- Installabile in modalità filtrante/aspirante
- **1 motore da 120 W**
- Pulsantiera meccanica
- Regolazione motore a 3 velocità
- 2 filtri in metallo lavabili
- 2 luci LED da 4 W

Accessori

- Disponibile come optional kit filtro carbone **ECFB02** e filtro long life **ECFBLL01**

Design

- Estetica inox



Modello	Prezzo
LFC316X	280,00
ECFB02	42,00
ECFBLL01	250,00

Cappa integrata totale Sklok 300 ExtractionTech LFP 539 X



Caratteristiche tecniche

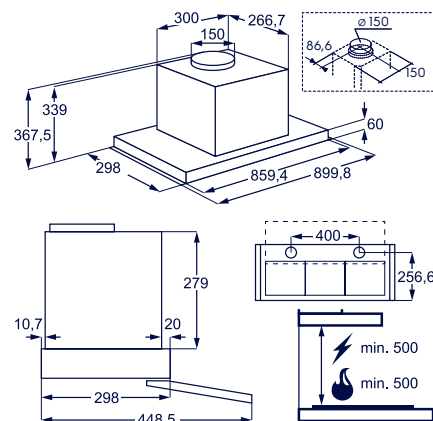
- Larghezza 90 cm
- Classe di efficienza energetica C
- Portata massima aspirante 600 m³/h
- Installabile in modalità filtrante/aspirante
- **1 motore da 250 W**
- Pulsantiera meccanica e micro switch
- Regolazione motore a 3 velocità
- 3 filtri in metallo lavabili
- 2 luci LED da 2,5 W

Accessori

- Disponibile come optional kit filtro carbone **ECFB02**

Design

- Estetica inox



Modello	Prezzo
LFP539X	630,00
ECFB02	42,00

Cappa integrata totale Sklok 600 ExtractionTech LFP 536 X



Caratteristiche tecniche

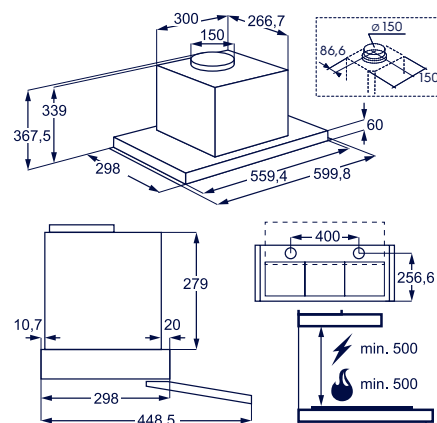
- Larghezza 60 cm
- Classe di efficienza energetica C
- Portata massima aspirante 600 m³/h
- Installabile in modalità filtrante/aspirante
- **1 motore da 250 W**
- Pulsantiera meccanica e micro switch
- Regolazione motore a 3 velocità
- 2 filtri in metallo lavabili
- 2 Luci LED da 2,5 W

Accessori

- Disponibile come optional kit filtro carbone **ECFB02**

Design

- Estetica inox



Modello	Prezzo
LFP536X	550,00
ECFB02	42,00

Cappa integrata totale Sklok 300 LEDLights LFP 329 X



Caratteristiche tecniche

- Larghezza 90 cm
- Classe di efficienza energetica D
- Portata massima aspirante 400 m³/h
- Installabile in modalità filtrante/aspirante
- **1 motore da 155 W**
- Pulsantiera meccanica e micro switch
- Regolazione motore a 3 velocità
- 3 filtri in metallo lavabili
- 2 luci LED da 2,5 W

Accessori

- Disponibile come optional kit filtro carbone **ECFB02**

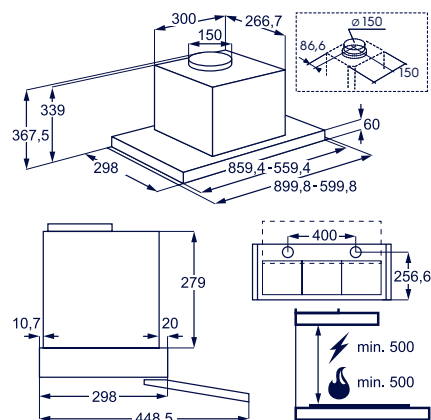
Design

- Estetica inox



LFP 326 X – Larghezza 60 cm

- 2 filtri in metallo lavabili



Modello	Prezzo
LFP329X	550,00
LFP326X	450,00
ECFB02	42,00

Cappa pull-out con frontalino estraibile 300 LEDLights LFP 326 S



Caratteristiche tecniche

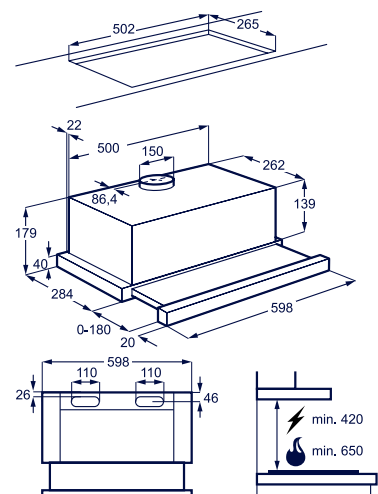
- Larghezza 60 cm
- Classe di efficienza energetica C
- Portata massima aspirante 410 m³/h
- Installabile in modalità filtrante/aspirante
- **1 motore da 100 W**
- Pulsantiera meccanica
- Regolazione motore a 3 velocità
- 2 filtri in metallo lavabili
- 2 luci LED da 8 W

Accessori

- Disponibile come optional kit filtro carbone **ECFB03**

Design

- Estetica inox



Modello	Prezzo
LFP326S	255,00
ECFB03	43,00

Cappa integrabile con veletta 300 LEDLights EFP 129 X



Caratteristiche tecniche

- Larghezza 90 cm
- Classe di efficienza energetica C
- Portata massima aspirante 360 m³/h
- Installabile in modalità filtrante/aspirante
- 1 motore da 125 W
- Manopola rotary
- Regolazione motore a 3 velocità
- 3 filtri in metallo lavabili
- 2 luci LED da 2,5 W

Accessori

- Disponibile come optional kit filtro carbone **ECFB03**

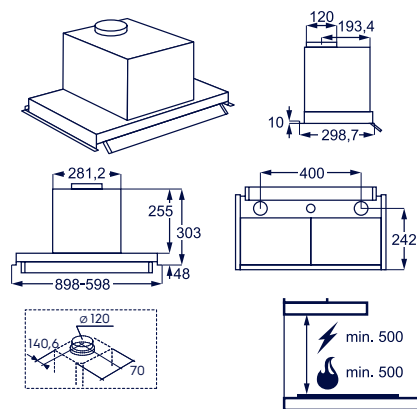
Design

- Estetica inox



EFP 126 X - Larghezza 60 cm

- 2 filtri in metallo lavabili



Modello	Prezzo
EFP129X	415,00
EFP126X	355,00
ECFB03	43,00

Cappa gruppo incasso 700 Hob2Hood® LFG 719 X



Benefit e funzioni

- Connessione cappa-piano Hob2Hood®

Caratteristiche tecniche

- Larghezza 80 cm
- Classe di efficienza energetica A
- Portata massima aspirante 700 m³/h
- Installabile in modalità filtrante/aspirante
- 1 motore da 250 W
- Pulsantiera elettronica
- Regolazione motore a 3 velocità + Intensive
- 2 filtri in metallo lavabili
- Spia luminosa saturazione filtri
- 2 luci LED da 2,5 W

Accessori

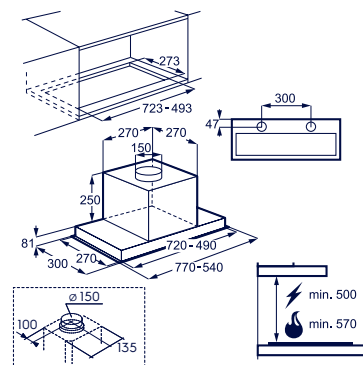
- Disponibile come optional kit filtro carbone **ECFB01** e filtro long life **ECFBLL02**

Design

- Estetica inox



LFG 716 X - Larghezza 54 cm



Modello	Prezzo
LFG719X	650,00
LFG716X	600,00
ECFB01	42,00
ECFBLL02	117,00

Cappa gruppo incasso 300 LEDLights LFG 337 S



Caratteristiche tecniche

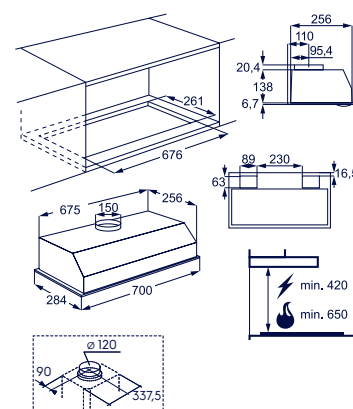
- Larghezza 70 cm
- Classe di efficienza energetica C
- Portata massima aspirante 400 m³/h
- Installabile in modalità filtrante/aspirante
- **1 motore da 100 W**
- Comandi slider
- Regolazione motore a 3 velocità
- 3 filtri in metallo lavabili
- 2 luci LED da 8 W

Accessori

- Disponibile come optional kit filtro carbone **ECFB03**

Design

- Estetica inox



Modello	Prezzo
LFG337S	225,00
ECFB03	43,00

Cappa gruppo incasso 300 LEDLights LFG 335 S



Caratteristiche tecniche

- Larghezza 52 cm
- Classe di efficienza energetica C
- Portata massima aspirante 400 m³/h
- Installabile in modalità filtrante/aspirante
- **1 motore da 100 W**
- Comandi slider
- Regolazione motore a 3 velocità
- 1 filtro in metallo lavabile
- 2 luci LED da 8 W

Accessori

- Disponibile come optional kit filtro carbone **ECFB03**

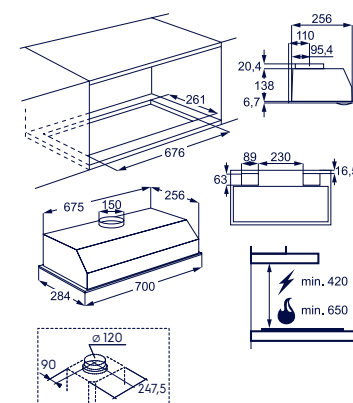
Design

- Estetica inox



LFG 235 S - Larghezza 52 cm

- Portata massima aspirante 330 m³/h
- 1 motore da 90 W



Modello	Prezzo
LFG335S	210,00
LFG235S	170,00
ECFB03	43,00

Verticale



KFEC 19 X - KFEC 12 X - KFEC 16 X
L 90 / 120 / 60 cm,
portata max aspirante 780 m³/h



KFVB 19 K
L 90 cm, portata max aspirante
760 m³/h, 1 motore da 260 W

Camino



KFTB 19 X
L 90 cm, portata max aspirante
740 m³/h, 1 motore da 260 W



LFT 529 X
L 90 cm, portata max aspirante
600 m³/h, 1 motore da 190 W



LFT 526 X
L 60 cm, portata max aspirante
600 m³/h, 1 motore da 190 W

Integrata totale Sklok



LFP 539 X
L 90 cm, portata max aspirante
600 m³/h, 1 motore da 250 W



LFP 536 X
L 60 cm, portata max aspirante
600 m³/h, 1 motore da 250 W



LFP 329 X
L 90 cm, portata max aspirante
400 m³/h, 1 motore da 155 W



LFP 326 X
L 60 cm, portata max aspirante
400 m³/h, 1 motore da 155 W

Frappo incasso con H2H



LFG 719 X
L 80 cm, portata max aspirante
700 m³/h, 1 motore da 250 W



LFG 716 X
L 54 cm, portata max aspirante
700 m³/h, 1 motore da 250 W

Verticale



LFV 319 K
L 90 cm, portata max aspirante
600 m³/h, 1 motore da 210 W



LFV 439 K
L 90 cm,
portata max aspirante 615 m³/h,
1 motore da 210 W



LFV 436 K
L 60 cm,
portata max aspirante 615 m³/h,
1 motore da 210 W

Camino



LFC 319 X
L 90 cm, portata max aspirante
420 m³/h, 1 motore da 120 W



LFC 316 X
L 60 cm, portata max aspirante
420 m³/h, 1 motore da 120 W

Pull-out con frontalino estraibile



LFP 326 S
L 60 cm, portata max aspirante
410 m³/h, 1 motore da 100 W

Integrabile con veletta



EFP 129 X
L 90 cm, portata max aspirante
360 m³/h, 1 motore da 125 W



EFP 126 X
L 60 cm, portata max aspirante
360 m³/h, 1 motore da 125 W

Gruppo incasso



LFG 337 S
L 70 cm, portata max aspirante
400 m³/h, 1 motore da 100 W



LFG 335 S
L 52 cm, portata max aspirante
400 m³/h, 1 motore da 100 W



LFG 235 S
L 52 cm, portata max aspirante
330 m³/h, 1 motore da 90 W

Scheda prodotto in conformità Regolamento delegato (EU) n. 65/2014	
Nome o marchio del fornitore	
Identificativo modello	
Consumo annuo di Energia - AEC hood	kWh/A
Classe di efficienza energetica	
Efficienza fluidodinamica - FDE hood	
Classe di efficienza fluidodinamica	
Efficienza luminosa - Le hood	lux/W
Classe di efficienza luminosa	
Efficienza di filtraggio dei grassi - GFE hood	%
Classe di efficienza di filtraggio dei grassi	
Flusso d'aria alla potenza minima in uso normale	m³/h
Flusso d'aria alla potenza massima in uso normale	m³/h
Flusso d'aria in uso intenso o boost	m³/h
Potenza sonora ponderata A alla minima velocità dB(A) re 1pW	m³/h
Potenza sonora ponderata A alla massima velocità dB(A) re 1pW	m³/h
Potenza sonora ponderata A a velocità intensiva o boost dB(A) re 1pW	n°
Consumo di corrente in modalità off -	W
Consumo di corrente in modalità standby -	W
Caratteristiche principali	
Tipologia	
Estetica	
Larghezza	
Comandi	
Connessione Hob2Hood®	cm
Motori	
Livelli di regolazione	
Aspirazione intensiva	
Luci	
Temperatura della luce	K
Filtro metallico lavabile	n°
Caratteristiche tecniche	
Assorbimento del motore	W
Frequenza	Hz
Tensione	V
Certificazioni	

Electrolux	Electrolux	Electrolux	Electrolux	
KFEC 12 X KFEC 19 X KFEC 16 X	KFVB19 K	LFV 319 K	LFV 439 K LFV 436 K	
38,8	39.9	94.7	105.3	
A+	A+	C	C	
34,8	34.8	17.5	16.6	
A	A	D	D	
64,3	43.8	43.8	38.9/42.6	
A	A	A	A	
90,2	45.1	65.1	45.1	
C	F	D	F	
320	255	290	290	
600	400	600	465	
780	760	600	615	
50	42	49	51	
63	54	66	62	
67	66	-	67	
0,49	0.49	0.01	0.49	
0,49	-	-	-	
anticondensa integrata con veletta	Verticale	Verticale	Verticale	
Inox	Intuit vetro nero con finiture inox antimpronta	Nera	Nera	
120/90/60	90	90	90/60	
Pulsantiera elettronica	Touch Control su vetro	Pulsantiera meccanica	Touch Control su vetro	
No	•	-	•	
1	1	1	1	
3 velocità + 1 intensiva	3+2 Intensivo	3	3+1 Intensivo	
•	•	-	•	
1 barra LED dimmerabile	2 LED dimmerabili	2 LED	2 LED	
-	3000	3000	3000	
4/3/2	3	1	2	
265	260	210	210	
50/60	50	50	50	
220-240	220-240	220-240	230-240	
DEMKO	NEMKO	NEMKO	DEMKO	

	Electrolux	Electrolux	Electrolux	Electrolux	Electrolux	Electrolux	Electrolux
	KFTB 19 X	LFT 529 X	LFT 526 X	LFC 319 X	LFC 316 X	LFP 539 X	LFP 536 X
	40.4	74.3	74.3	72.8	72.8	86.5	86.5
	A+	B	B	D	D	C	C
	34.8	23.1	23.1	8.1	8.1	18.1	18.1
	A	B	B	E	E	C	C
	48.8	39.7	39.7	11.4	11.4	44	44
	A	A	A	E	E	A	A
	65.1	75.1	75.1	65.1	65.1	65.1	65.1
	D	C	C	D	D	D	D
	250	200	200	235	235	250	250
	400	600	600	420	420	600	600
	740	600	600	420	420	600	600
	44	46	46	53	53	49	49
	54	70	70	66	66	68	68
	66	-	-	-	-	-	-
	0.49	0.01	0.01	0.01	0.01	0.01	0.01
	-	-	-	-	-	-	-
	Camino	Camino	Camino	Camino	Camino	Integrata totale Sklok	Integrata totale Sklok
	Inox	Inox	Inox	Inox	Inox	Inox	Inox
	90	90	60	90	60	90	60
	Touch Control su vetro	Pulsantiera meccanica	Pulsantiera meccanica	Pulsantiera meccanica	Pulsantiera meccanica	Pulsantiera meccanica, micro switch	Pulsantiera meccanica, micro switch
	.	-	-	-	-	-	-
	1	1	1	1	1	1	1
	3*2 Intensivo	3	3	3	3	3	3
	.	-	-	-	-	-	-
	2 LED dimmerabili	2 LED	2 LED	2 LED	2 LED	2 LED	2 LED
	3000	3000	3000	3000	3000	3000	3000
	3	3	2	3	2	3	2
	260	190	190	120	120	250	250
	50	50	50	50	50	50	50
	220-240	220-240	220-240	220-240	220-240	220-240	220-240
	NEMKO	NEMKO	NEMKO	NEMKO	NEMKO	DEMKO	DEMKO

Cappe

Scheda prodotto in conformità Regolamento delegato (EU) n. 65/2014	
Nome o marchio del fornitore	
Identificativo modello	
Consumo annuo di Energia - AEC hood	kWh/A
Classe di efficienza energetica	
Efficienza fluidodinamica - FDE hood	
Classe di efficienza fluidodinamica	
Efficienza luminosa - Le hood	lux/W
Classe di efficienza luminosa	lux
Efficienza di filtraggio dei grassi - GFE hood	%
Classe di efficienza di filtraggio dei grassi	
Flusso d'aria alla potenza minima in uso normale	m³/h
Flusso d'aria alla potenza massima in uso normale	m³/h
Flusso d'aria in uso intenso o boost	m³/h
Potenza sonora ponderata A alla minima velocità dB(A) re 1pW	m³/h
Potenza sonora ponderata A alla massima velocità dB(A) re 1pW	m³/h
Potenza sonora ponderata A a velocità intensiva o boost dB(A) re 1pW	n°
Consumo di corrente in modalità off -	W
Consumo di corrente in modalità standby -	W
Caratteristiche principali	
Tipologia	
Estetica	
Larghezza	cm
Comandi	
Connessione Hob2Hood®	
Motori	
Livelli di regolazione	
Aspirazione intensiva	
Luci	n°
Temperatura della luce	K
Filtro metallico lavabile	n°
Caratteristiche tecniche	
Assorbimento del motore	W
Frequenza	Hz
Tensione	V
Certificazioni	

Electrolux	Electrolux	Electrolux	
LFP 329 X	LFP 326 X	LFP 326 S	
77.5	77.5	56.6	
D	D	C	
8.2	8.2	15	
E	E	D	
44	44	10,1	
A	A	E	
75.1	75.1	65.1	
C	C	D	
180	180	170	
400	400	410	
400	400	410	
54	54	48	
68	68	69	
-	-	-	
0.01	0.01	-	
-	-	0.01	
Integrata totale Sklok		Integrata totale Sklok	
Inox	Inox	Argento	
90	60	60	
Pulsantiera meccanica, micro switch	Pulsantiera meccanica, micro switch	Pulsantiera meccanica	
-	-	-	
1	1	1	
3	3	3	
-	-	-	
2 LED	2 LED	2 LED	
3000	3000	3000	
3	2	2	
Assorbimento del motore		Assorbimento del motore	
155	155	100	
Frequenza		Frequenza	
50	50-60	50	
Tensione		Tensione	
220-240	220-240	220-240	
Certificazioni		Certificazioni	
DEMKO	DEMKO	NEMKO	

	Electrolux	Electrolux	Electrolux	Electrolux	Electrolux	Electrolux	Electrolux
	EFP 129 X	EFP 126 X	LFG 719 X	LFG 716 X	LFG 337 S	LFG 335 S	LFG 235 S
	51.4	51.4	54.7	54.7	56.4	56.4	51.9
	C	C	A	A	C	C	C
	14.8	14.8	29.2	29.2	14.8	14.8	14.3
	D	D	A	A	D	D	D
	44.4	44.4	44.2	44.2	10,1	10,1	10,1
	A	A	A	A	E	E	E
	65.1	65.1	65.1	65.1	75.1	75.1	65.1
	D	D	D	D	C	C	D
	135	135	300	300	165	165	145
	360	360	580	580	400	400	330
	360	360	700	700	400	400	330
	49	49	54	54	47	47	45
	71	71	67	67	68	68	63
	-	-	68	70	-	-	-
	0.01	0.01	-	-	-	-	-
	-	-	0.49	0.49	0.01	0.01	0.01
	Integrabile con veletta	Integrabile con veletta	Gruppo incasso con H2H	Gruppo incasso con H2H	Gruppo incasso	Gruppo incasso	Gruppo incasso
	Inox	Inox	Inox	Inox	Inox	Inox	Inox
	90	60	80	54	70	52	52
	Manopola rotary	Manopola rotary	Pulsantiera elettronica	Pulsantiera elettronica	Slider	Slider	Slider
	-	-	•	•	-	-	-
	1	1	1	1	1	1	1
	3	3	3+Intensivo	3+Intensivo	3	3	3
	-	-	•	•	-	-	-
	2 LED	2 LED	2 LED	2 LED	2 LED	2 LED	2 LED
	3000	3000	3000	3000	3000	3000	3000
	3	2	2	2	3	1	1
	125	125	250	250	100	100	90
	50/60	50	50	50	50	50	50
	220-240	220-240	220-240	220-240	220-240	220-240	220-240
	NEMKO	NEMKO	NEMKO	NEMKO	DEMKO	DEMKO	DEMKO

La nostra gamma di lavastoviglie



Confronta le nostre lavastoviglie



ComfortLift®

Il primo cestello sollevabile al mondo. Puoi caricare e scaricare la lavastoviglie sollevando il cestello inferiore



SprayZone

Pulisce a fondo le pentole, con prestazioni tre volte migliori rispetto alle lavastoviglie standard



GlassCare®

SoftGrips e SoftSpikes sostengono i bicchieri in modo sicuro e li proteggono da eventuali rotture



SatelliteClean®

Il mulinello di nebulizzazione a doppia rotazione cambia angolazione continuamente, garantendo una copertura fino a tre volte superiore senza bisogno di utilizzare acqua in più



AirDry

La porta si apre automaticamente a fine programma, in modo da asciugare perfettamente le stoviglie all'aria


 WORLD'S
FIRST

Lavastoviglie 900 ComfortLift®

È la prima lavastoviglie al mondo che facilita le operazioni di carico e scarico delle stoviglie.

01/ Solleva. Il cesto sale facilmente per caricare e scaricare le stoviglie.

02/ Accompagna. Solleva e premi la maniglia per alzare delicatamente il cesto.

03/ Abbassa. Spingi il cesto per portarlo nella posizione di lavaggio.

Lavastoviglie 800 SprayZone

Pentole e padelle vengono sottoposte ad un trattamento di pulizia intensivo. La potente pressione dell'acqua pulisce brillantemente tutto ciò che si trova nello spazio dedicato del cesto inferiore. Risultati tre volte migliori rispetto ai sistemi standard, assicurando così la pulizia completa di tutte le stoviglie.



Lavastoviglie 700 GlassCare®

I tuoi bicchieri saranno sempre al sicuro e brillanti. I nostri esclusivi supporti SoftGrips e SoftSpikes sostengono delicatamente i bicchieri nella posizione ottimale nel cestello superiore. In quello inferiore, il sistema GlassHolder assicura che anche i bicchieri a stelo alto siano protetti.



Lavastoviglie 600 SatelliteClean®

Il mulinello satellitare SatelliteClean® garantisce l'assenza di macchie su ogni carico. La nostra tecnologia garantisce una copertura d'acqua fino a tre volte migliore comparato all'azione di altre soluzioni tradizionali, in modo che anche gli oggetti impilati vengano lavati in profondità. Senza sbavature e senza macchie, solo piatti impeccabili.



Lavastoviglie 300 AirDry

La tecnologia AirDry utilizza un flusso d'aria naturale per completare l'asciugatura, con prestazioni fino a tre volte superiori rispetto ai sistemi a sportello chiuso. Nella fase di asciugatura la porta si apre automaticamente, senza necessità di muovere un dito, e l'aria lascia piatti e posate completamente asciutti.



SWISS⁺atest®

ExtraHygiene

Con la funzione ExtraHygiene, la fase di risciacquo finale raggiunge i 69°C mantenendo la temperatura elevata per un minimo di 10 minuti, per igienizzare le stoviglie ed eliminare oltre il 99,9999% di batteri e virus*

*Testato per Micrococcus luteus e MS2 bacteriophage in test esterni eseguiti da wissatest Testmaterialien AG nel 2021 (Test Report No. 202122029).

Scopri le diverse tipologie di cruscotto QuickSelect

Level 3. Cruscotto nero con comandi QuickSelect, Programmi: 160 minuti; 60 minuti; 90 minuti; AutoSense; Eco; Machine Care; Quick 30 minuti; Risciacquo e ammollo, Opzioni: SprayZone/ExtraHygiene*; ExtraPower; GlassCare®, Partenza ritardata 1h-24h.



Modelli: KHGB9400L, KEGB2310L, KEZB7400L, KEZB8500W, KEZB9400W, KEGB9400L, KECB7310L

Level 2. Cruscotto nero con comandi QuickSelect, Programmi: 160 minuti; 60 minuti; 90 minuti; AutoSense; Eco; Machine Care; Quick 30 minuti; Risciacquo e ammollo, Opzioni: ExtraPower; GlassCare®, Partenza ritardata 1h-24h.



Modelli: KESC8401L, KESC8300L, KESC7320L, KESC5300L, KEQC2200L

Level 1. Cruscotto nero con comandi QuickSelect, Programmi: 90 minuti; AutoSense; Eco; Machine Care; Quick 30 minuti; Risciacquo e ammollo, Opzione: ExtraPower, Partenza ritardata 3h.



Modelli: KEAD7300L, KEAD2100L



MaxiFlex

Un solo ciclo di lavaggio per tutte le posate con il vassoio portaposate MaxiFlex.

Lo spazio giusto per gli utensili più ingombranti, i coltelli lunghi e le posate utilizzate in cucina.



Cerniere sliding rinforzate da 15 kg

Nuove cerniere da 15 kg che possono sostenere porte rivestite con materiali pesanti, pannelli a doppio strato o porte più grandi della norma.

(Disponibili sul modello KHGB9400L)



Comandi QuickSelect con Ecometer

Usa il touchscreen di QuickSelect per selezionare il tuo tempo di lavaggio preferito e, grazie alle intuitive barre verdi di Ecometer, scegli il programma ottimale per risparmiare energia e acqua.



Time Beam

Timer luminoso bianco che indica il tempo di lavaggio residuo del programma in corso.

3:35



Beam on Floor

Indicatore luminoso rosso e verde che indica lo stadio di lavaggio delle stoviglie.



Lavastoviglie integrata totale 900 ComfortLift® PR KECB 7310 L



Opzioni

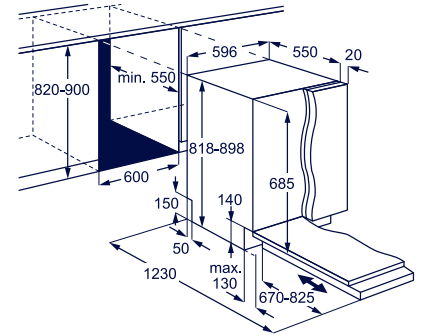


Benefit

- Vasca XXL ComfortLift®
- Mulinello satellitare
- Tecnologia AirDry (apertura automatica della porta a fine ciclo)
- **Beam on Floor: indicatore luminoso di fine programma a 2 colori**
- Cruscotto nero con display Touch Control e LED bianchi
- **Comandi sliding QuickSelect**

Caratteristiche tecniche

- Larghezza 60 cm
- Classe di efficienza energetica D
- Capacità 14 coperti
- Silenziosità 44 dB(A) re 1 pW
- Motore Inverter
- Specifiche cesto superiore: regolabile in altezza anche a pieno carico, maniglia ergonomica in acciaio inox, 2 scomparti reclinabili specifici per bicchieri, 2 speciali supporti SoftSpikes®, 6 SoftGrip per calici, supporti laterali porta tazze reclinabili
- Specifiche cesto inferiore: **4 scomparti piatti reclinabili ComfortLift®**
- **Vassoio portaposate MaxiFlex** con supporto per coltelli e divisori removibili
- Sistema di sicurezza integrato AquaStop
- Sensore torbidità dell'acqua
- Gestione allacciamento acqua calda (risparmio energia fino al 35%)



Programmi

- **8 programmi di lavaggio:** 2h40min., 1h, 1h30min., AutoSense, Eco, Machine Care, Quick, Pre-Risciacquo
- **3 opzioni:** ExtraHygiene, GlassCare®, XtraPower
- Avvisatore acustico di fine ciclo, Mancanza sale e brillantante
- Partenza ritardata da 1 a 24 ore
- Mezzo carico automatico
- **AutoOff** (spegnimento automatico)

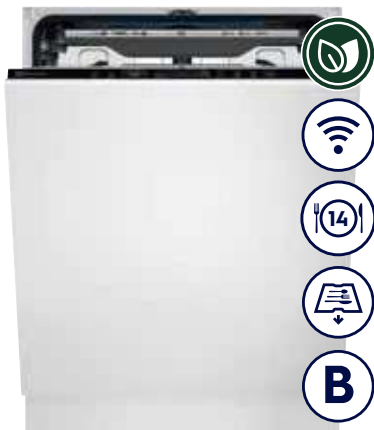
Installazione

- **Integrata totale**
- **Cerniere autobilancianti sliding**
- **Altezza minima zoccolo 0 cm**

Modello	Prezzo
KECB7310L	1.800,00

Lavastoviglie Integrata totale 800 SprayZone con WiFi PR KEZB 8500 W

NEW 2024



Opzioni



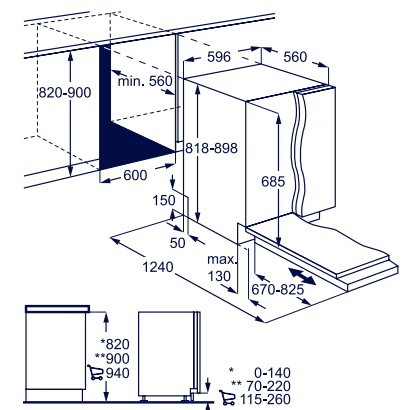
- **Beam on Floor: indicatore luminoso di fine programma a 2 colori**
- Cruscotto nero con display Touch Control e LED bianchi
- **Comandi sliding QuickSelect**

Caratteristiche tecniche

- Larghezza 60 cm
- Classe di efficienza energetica B
- Capacità 14 coperti
- Silenziosità 42 dB(A) re 1 pW
- Motore Inverter BLDC
- Specifiche cesto superiore: regolabile in altezza anche a pieno carico, 6 supporti speciali per calici SoftGrip, 2 supporti reclinabili, 2 supporti reclinabili per bicchieri, 2 supporti speciali SoftSpike, supporti laterali porta tazze reclinabili
- Specifiche cesto inferiore: **4 scomparti piatti reclinabili, SprayZone**
- **Vassoio portaposate MaxiFlex** con indicazioni per utensili, supporto per coltelli e divisori removibili
- Sistema di sicurezza integrato AquaStop
- Sensore torbidità dell'acqua
- Gestione allacciamento acqua calda (risparmio energia fino al 35%)

Programmi

- **8 programmi di lavaggio:** 2h40min., 1h, 1h30min., AutoSense, Eco, Machine Care, Quick, Pre-Risciacquo



- **3 opzioni:** XtraPower, GlassCare®, Extra Silent
- Avvisatore acustico di fine ciclo, Mancanza sale e brillantante
- Partenza ritardata da 1 a 24 ore
- Mezzo carico automatico
- **AutoOff** (spegnimento automatico)

Installazione

- **Integrata totale**
- **Cerniere autobilancianti sliding**
- **Altezza minima zoccolo 0 cm**

Modello	Prezzo
KEZB8500W	1.500,00

Benefit

- Vasca XXL
- Luce interna
- Connettività integrata (WiFi)
- Mulinello satellitare con SprayZone
- Tecnologia AirDry (apertura automatica della porta a fine ciclo)

Lavastoviglie Integrata totale 800 SprayZone KEZB 9400 W

NEW 2024

PREDECESSORE
KEGB 9405 W



Opzioni



Benefit

- Vasca XXL
- Luce interna
- Connettività integrata (WiFi)
- Mulinello satellitare con SprayZone
- Tecnologia AirDry (apertura automatica della porta a fine ciclo)

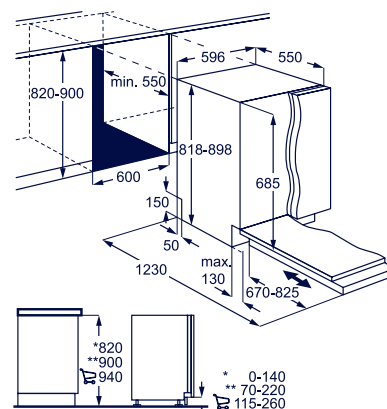
- **Beam on Floor:** indicatore luminoso di fine programma a 2 colori
- Cruscotto nero con display Touch Control e LED bianchi
- **Comandi sliding QuickSelect**

Caratteristiche tecniche

- Larghezza 60 cm
- Classe di efficienza energetica C
- Capacità 15 coperti
- Silenziosità 42 dB(A) re 1 pW
- Motore Inverter BLDC
- Specifiche cesto superiore: regolabile in altezza anche a pieno carico con maniglie laterali, 6 supporti speciali per calici SoftGrip, 2 supporti reclinabili, 2 supporti reclinabili per bicchieri, 2 supporti speciali SoftSpike, supporti laterali porta tazze reclinabili
- Specifiche cesto inferiore: 4 scomparti piatti reclinabili, SprayZone
- **Vassoio portaposate MaxiFlex** con indicazioni per utensili, supporto per coltelli e divisori removibili
- Sistema di sicurezza integrato AquaStop
- Sensore torbidità dell'acqua
- Gestione allacciamento acqua calda (risparmio energia fino al 35%)

Programmi

- **8 programmi di lavaggio:** 2h40min., 1h, 1h30min., AutoSense, Eco, Machine Care,



- Quick, Pre-Risciacquo
- **3 opzioni:** XtraPower, GlassCare®, Extra Silent
- Avvisatore acustico di fine ciclo, Mancanza sale e brillantante
- Partenza ritardata da 1 a 24 ore
- Mezzo carico automatico
- **AutoOff** (spegnimento automatico)

Installazione

- Integrata totale
- Cerniere autobilancianti sliding
- Altezza minima zoccolo 0 cm

Modello	Prezzo
KEZB9400W	1.400,00

Lavastoviglie integrata totale 700 GlassCare® PR KHGB 9400 L



Opzioni

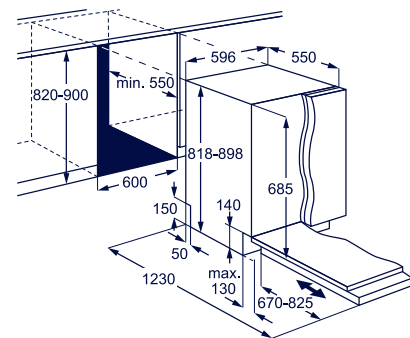


Benefit

- Cerniere sliding rinforzate da 15 kg
- Vasca XXL
- Mulinello satellitare
- Tecnologia AirDry (apertura automatica della porta a fine ciclo)
- **Beam on Floor:** indicatore luminoso di fine programma a 2 colori
- Cruscotto nero con display Touch Control e LED bianchi
- **Comandi sliding QuickSelect**

Caratteristiche tecniche

- Larghezza 60 cm
- Classe di efficienza energetica C
- Capacità 15 coperti
- Silenziosità 44 dB(A) re 1 pW
- Motore Inverter
- Specifiche cesto superiore: regolabile in altezza anche a pieno carico con maniglie laterali, 2 supporti reclinabili, 2 supporti reclinabili per bicchieri, 2 supporti speciali SoftSpike, 6 supporti speciali per calici SoftGrip, supporti laterali porta tazze reclinabili
- Specifiche cesto inferiore: 4 scomparti piatti reclinabili
- **Vassoio portaposate MaxiFlex** con indicazioni per utensili, supporto per coltelli e divisori removibili
- Sistema di sicurezza integrato AquaStop
- Sensore torbidità dell'acqua
- Gestione allacciamento acqua calda (risparmio energia fino al 35%)



Programmi

- **8 programmi di lavaggio:** 2h40min., 1h, 1h30min., AutoSense, Eco, Machine Care, Quick, Pre-Risciacquo
- **3 opzioni:** ExtraHygiene, GlassCare®, XtraPower
- Avvisatore acustico di fine ciclo, Mancanza sale e brillantante
- Partenza ritardata da 1 a 24 ore
- Mezzo carico automatico
- **AutoOff** (spegnimento automatico)

Installazione

- Integrata totale
- Altezza minima zoccolo 0 cm

Modello	Prezzo
KHGB9400L	1.300,00

Lavastoviglie Integrata totale 600 SatelliteClean® PR
KEGB 9400 L

NEW 2024

PREDECESSORE
KEMC 9300 L



Esclusivo



Opzioni



Benefit

- Vasca XXL
- Mulinello satellitare
- Tecnologia AirDry (apertura automatica della porta a fine ciclo)
- Beam on Floor: indicatore luminoso di fine programma a 2 colori

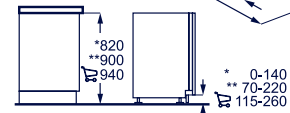
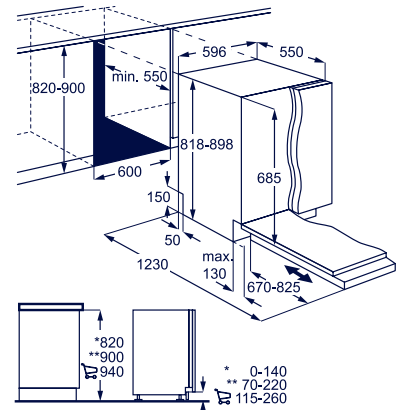
- Cruscotto nero con display Touch Control e LED bianchi
- Comandi sliding QuickSelect

Caratteristiche tecniche

- Larghezza 60 cm
- Classe di efficienza energetica C
- Capacità 15 coperti
- Silenziosità 44 dB(A) re 1 pW
- Motore Inverter BLDC
- Specifiche cesto superiore: regolabile in altezza anche a pieno carico, 6 supporti speciali per calici SoftGrip, 2 supporti reclinabili, 2 supporti reclinabili per bicchieri, 2 supporti speciali SoftSpike, supporti laterali porta tazze reclinabili
- Specifiche cesto inferiore: 2 scomparti piatti reclinabili, GlassHolder
- Vassoio portaposate MaxiFlex con indicazioni per utensili, supporto per coltelli e divisori removibili
- Sistema di sicurezza integrato AquaStop
- Sensore torbidità dell'acqua
- Gestione allacciamento acqua calda (risparmio energia fino al 35%)

Programmi

- 8 programmi di lavaggio: 2h40min., 1h, 1h30min., AutoSense, Eco, Machine Care, Quick, Pre-Risciacquo
- 3 opzioni: XtraPower, GlassCare®, Extra Silent



- Avvisatore acustico di fine ciclo, Mancanza sale e brillantante
- Partenza ritardata da 1 a 24 ore
- Mezzo carico automatico
- AutoOff (spegnimento automatico)

Installazione

- Integrata totale
- Cerniere autobilancianti sliding
- Altezza minima zoccolo 0 cm

Modello	Prezzo
KEGB9400L	1.200,00

Lavastoviglie Integrata totale 600 SatelliteClean®
KESC 8401 L

NEW 2024



Opzioni



Benefit

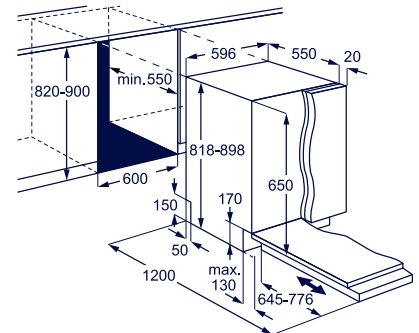
- Mulinello satellitare
- Tecnologia AirDry (apertura automatica della porta a fine ciclo)
- TimeBeam®
- Cruscotto nero con display Touch Control e LED bianchi
- Comandi sliding QuickSelect

Caratteristiche tecniche

- Larghezza 60 cm
- Classe di efficienza energetica C
- Capacità 14 coperti
- Silenziosità 44 dB(A) re 1 pW
- Motore Inverter
- Specifiche cesto superiore: regolabile in altezza anche a pieno carico, 2 supporti speciali SoftSpike, supporti laterali porta tazze reclinabili
- Specifiche cesto inferiore: 4 scomparti piatti reclinabili
- Vassoio portaposate MaxiFlex con indicazioni per utensili, supporto per coltelli e divisori removibili
- Sistema di sicurezza integrato AquaStop
- Sensore torbidità dell'acqua
- Gestione allacciamento acqua calda (risparmio energia fino al 35%)

Programmi

- 8 programmi di lavaggio: 2h40min., 1h, 1h30min., AutoSense, Eco, Machine Care, Quick, Pre-Risciacquo
- 2 opzioni: GlassCare®, XtraPower
- Avvisatore acustico di fine ciclo, Mancanza sale e brillantante
- Partenza ritardata da 1 a 24 ore
- Mezzo carico automatico
- AutoOff (spegnimento automatico)



Installazione

- Integrata totale
- Cerniere autobilancianti sliding
- Altezza minima zoccolo 4 cm

Modello	Prezzo
KESC8401L	1.150,00

Lavastoviglie integrata totale 600 SatelliteClean® PR
KESC 8300 L



Opzioni

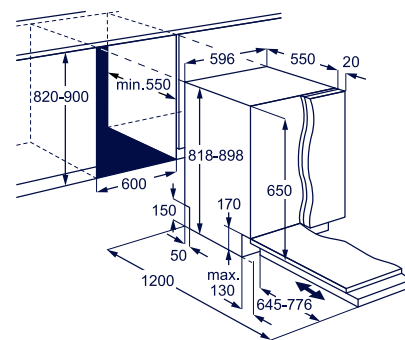


Benefit

- **Mulinello satellitare**
- **Tecnologia AirDry** (apertura automatica della porta a fine ciclo)
- **Beam on Floor: indicatore luminoso di fine programma a 2 colori**
- Cruscotto nero con display Touch Control e LED bianchi
- **Comandi sliding QuickSelect**

Caratteristiche tecniche

- **Larghezza 60 cm**
- **Classe di efficienza energetica D**
- **Capacità 14 coperti**
- **Silenziosità 46 dB(A) re 1 pW**
- **Motore Inverter**
- Specifiche cesto superiore: regolabile in altezza anche a pieno carico, supporti laterali porta tazze reclinabili
- Specifiche cesto inferiore: 2 scomparti piatti reclinabili
- **Vassoio portaposate MaxiFlex** con indicazioni per utensili, supporto per coltelli e divisori removibili
- Sistema di sicurezza integrato AquaStop
- Sensore torbidità dell'acqua
- Gestione allacciamento acqua calda (risparmio energia fino al 35%)



Programmi

- **8 programmi di lavaggio:** 2h40min., 1h, 1h30min., AutoSense, Eco, Machine Care, Quick, Pre-Risciacquo
- **2 opzioni:** GlassCare®, XtraPower
- Avvisatore acustico di fine ciclo, Mancanza sale e brillantante
- Partenza ritardata da 1 a 24 ore
- Mezzo carico automatico
- **AutoOff** (spegnimento automatico)

Installazione

- **Integrata totale**
- **Cerniere autobilancianti sliding**
- **Altezza minima zoccolo 4 cm**

Modello	Prezzo
KESC8300L	1.000,00

Lavastoviglie Integrata totale 800 SprayZone PR
KEZB 7400 L



Opzioni



- Cruscotto nero con display Touch Control e LED bianchi
- **Comandi sliding QuickSelect**

Caratteristiche tecniche

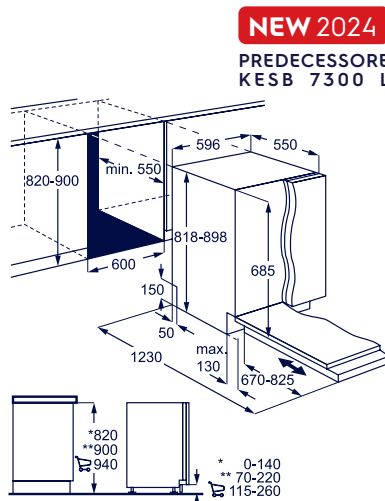
- **Larghezza 60 cm**
- **Classe di efficienza energetica C**
- **Capacità 13 coperti**
- **Silenziosità 44 dB(A) re 1 pW**
- **Motore Inverter BLDC**
- Specifiche cesto superiore: regolabile in altezza anche a pieno carico con maniglie laterali, 6 supporti speciali per calici SoftGrip, 2 supporti reclinabili, 2 supporti reclinabili per bicchieri, 2 supporti speciali SoftSpike, supporti laterali porta tazze reclinabili
- Specifiche cesto inferiore: 4 scomparti piatti reclinabili, SprayZone
- Cestello portaposate
- Sistema di sicurezza integrato AquaStop
- Sensore torbidità dell'acqua
- Gestione allacciamento acqua calda (risparmio energia fino al 35%)

Programmi

- **8 programmi di lavaggio:** 2h40min., 1h, 1h30min., AutoSense, Eco, Machine Care, Quick, Pre-Risciacquo
- **3 opzioni:** XtraPower, GlassCare®, Extra Silent

Benefit

- **Vasca XXL**
- **Mulinello satellitare con SprayZone**
- **Tecnologia AirDry** (apertura automatica della porta a fine ciclo)
- **Beam on Floor: indicatore luminoso di fine programma a 2 colori**



- Avvisatore acustico di fine ciclo, Mancanza sale e brillantante
- Partenza ritardata da 1 a 24 ore
- Mezzo carico automatico
- **AutoOff** (spegnimento automatico)

Installazione

- **Integrata totale**
- **Cerniere autobilancianti sliding**
- **Altezza minima zoccolo 0 cm**

Modello	Prezzo
KEZB7400L	1.245,00

Lavastoviglie integrata totale 600 SatelliteClean® KESC 7320 L



Opzioni

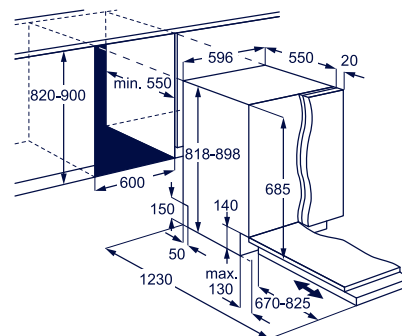


Benefit

- Vasca XXL
- Mulinello satellitare
- Tecnologia AirDry (apertura automatica della porta a fine ciclo)
- **Beam on Floor: indicatore luminoso di fine programma a 2 colori**
- Cruscotto nero con display Touch Control e LED bianchi
- **Comandi sliding QuickSelect**

Caratteristiche tecniche

- Larghezza 60 cm
- Classe di efficienza energetica D
- Capacità 13 coperti
- Silenziosità 46 dB(A) re 1 pW
- Motore Inverter
- Specifiche cesto superiore: regolabile in altezza anche a pieno carico, maniglia ergonomica, 2 scomparti reclinabili specifici per bicchieri, supporti laterali porta tazze reclinabili
- Specifiche cesto inferiore: 2 scomparti piatti reclinabili
- Cestello portaposate
- Sistema di sicurezza integrato AquaStop
- Sensore torbidità dell'acqua
- Gestione allacciamento acqua calda (risparmio energia fino al 35%)



Programmi

- **8 programmi di lavaggio:** 2h40min., 1h, 1h30min., AutoSense, Eco, Machine Care, Quick, Pre-Risciacquo
- **2 opzioni:** GlassCare®, XtraPower
- Avvisatore acustico di fine ciclo, Mancanza sale e brillantante
- Partenza ritardata da 1 a 24 ore
- Mezzo carico automatico
- **AutoOff** (spegnimento automatico)

Installazione

- **Integrata totale**
- **Cerniere autobilancianti sliding**
- **Altezza minima zoccolo 0 cm**

Modello	Prezzo
KESC7320L	1.150,00

Lavastoviglie integrata totale 300 AirDry KEAD 7300 L



Opzioni



Benefit

- Tecnologia AirDry (apertura automatica della porta a fine ciclo)
- **Beam on Floor: indicatore luminoso di fine programma a 2 colori**
- Cruscotto nero con display Touch Control e LED bianchi
- **Comandi sliding QuickSelect**

Caratteristiche tecniche

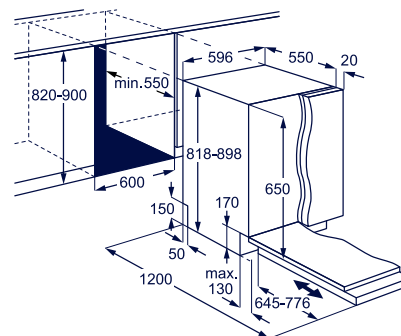
- Larghezza 60 cm
- Classe di efficienza energetica D
- Capacità 13 coperti
- Silenziosità 46 dB(A) re 1 pW
- Motore Inverter
- Specifiche cesto superiore: regolabile in altezza anche a pieno carico, supporti laterali porta tazze reclinabili
- Specifiche cesto inferiore: Griglia portapiatti fissa
- Cestello portaposate
- Sistema di sicurezza integrato AquaStop
- Sensore torbidità dell'acqua
- Gestione allacciamento acqua calda (risparmio energia fino al 35%)

Programmi

- **6 programmi di lavaggio:** 1h30min., AutoSense, Eco, Machine Care, Quick, Pre-Risciacquo

NEW 2024

PREDECESSORE
KEAD 7200 L



- **1 opzione:** XtraPower
- Avvisatore acustico di fine ciclo, Mancanza sale e brillantante
- Partenza ritardata 3 ore
- Mezzo carico automatico
- **AutoOff** (spegnimento automatico)

Installazione

- **Integrata totale**
- **Cerniere autobilancianti sliding**
- **Altezza minima zoccolo 4 cm**

Modello	Prezzo
KEAD7300L	950,00

Lavastoviglie integrata totale 300 AirDry KEAF 7200 L



Benefit

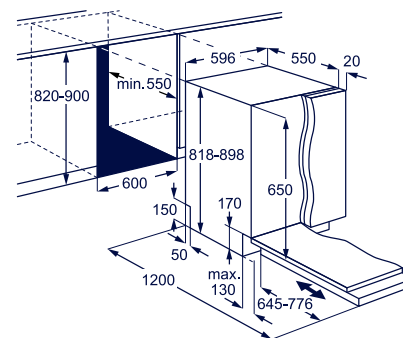
- **Tecnologia AirDry** (apertura automatica della porta a fine ciclo)
- Cruscotto nero con display elettronico e LED bianchi

Caratteristiche tecniche

- **Larghezza 60 cm**
- **Classe di efficienza energetica E**
- **Capacità 13 coperti**
- **Silenziosità 49 dB(A) re 1 pW**
- **Motore Inverter**
- Specifiche cesto superiore: regolabile in altezza, supporti laterali porta tazze reclinabili
- Cestello portaposate
- Specifiche cesto inferiore: Griglia portapiatti fissa
- Gestione allacciamento acqua calda (risparmio energia fino al 35%)

Programmi

- **5 programmi di lavaggio:** 2h40min., 1h30min., Eco, Quick, Pre-Risciacquo
- Avvisatore acustico di fine ciclo, Mancanza sale e brillantante
- Partenza ritardata 3 ore
- Mezzo carico automatico



Installazione

- **Integrata totale**
- **Cerniere autobilancianti sliding**
- **Altezza minima zoccolo 4 cm**

Modello	Prezzo
KEAF7200L	900,00

Lavastoviglie integrata totale 300 con AirDry ESL 5315 LO



Benefit

- **Tecnologia AirDry** (apertura automatica della porta a fine ciclo)
- Cruscotto nero con display elettronico e LED bianchi

Caratteristiche tecniche

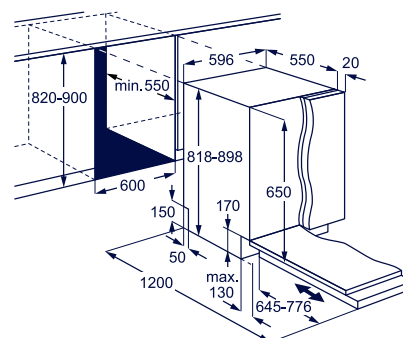
- **Larghezza 60 cm**
- **Classe di efficienza energetica E**
- **Capacità 13 coperti**
- **Silenziosità 49 dB(A) re 1 pW**
- **Motore Inverter**
- Specifiche cesto superiore: regolabile in altezza, supporti laterali porta tazze reclinabili
- Cestello portaposate
- Specifiche cesto inferiore: Griglia portapiatti fissa
- Gestione allacciamento acqua calda (risparmio energia fino al 35%)

Programmi

- **5 programmi di lavaggio:** 2 h 40 min, 1 h 30 min, Eco, Quick, Pre-Risciacquo
- Avvisatore acustico di fine ciclo, Mancanza sale e brillantante
- Partenza ritardata 3 ore
- Mezzo carico automatico

Installazione

- **Integrata totale**
- **Cerniere autobilancianti sliding**
- **Altezza minima zoccolo 4 cm**



Modello	Prezzo
ESL5315LO	800,00

Lavastoviglie integrata totale 600 SatelliteClean® KESC 5300 L



Opzioni



Benefit

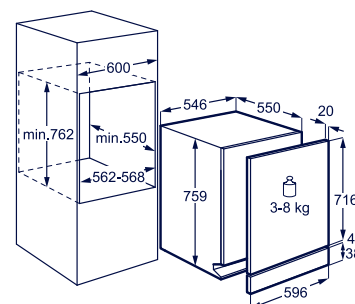
- **Mulinello satellitare**
- **Tecnologia AirDry** (apertura automatica della porta a fine ciclo)
- Cruscotto nero con display digitale Touch Control
- **Comandi sliding QuickSelect**

Caratteristiche tecniche

- **Larghezza 55 cm**
- **Classe di efficienza energetica D**
- **Capacità 12 coperti**
- **Silenziosità 44 dB(A) re 1 pW**
- **Motore Inverter**
- Specifiche cesto superiore: regolabile in altezza anche a pieno carico, supporti laterali porta tazze reclinabili
- Specifiche cesto inferiore: 4 scomparti piatti reclinabili
- Cestello portaposate
- Sistema di sicurezza integrato AquaStop
- Sensore torbidità dell'acqua
- Gestione allacciamento acqua calda (risparmio energia fino al 35%)

Programmi

- **8 programmi di lavaggio:** 2h40min., 1h, 1h30min., AutoSense, Eco, Machine Care, Quick, Pre-Risciacquo
- **2 opzioni:** GlassCare®, XtraPower
- Avvisatore acustico di fine ciclo,



- mancanza sale e brillantante
- Partenza ritardata da 1 a 24 ore
- Mezzo carico automatico
- **AutoOff** (spegnimento automatico)

Installazione

- **Integrata totale installabile in colonna**
- **Cerniere a doppio fulcro autobilancianti**
- Fissaggio anta a trascinamento

Modello	Prezzo
KESC 5300 L	1.855,00

Lavastoviglie integrata totale 700 GlassCare® KEGB 2310 L



Opzioni



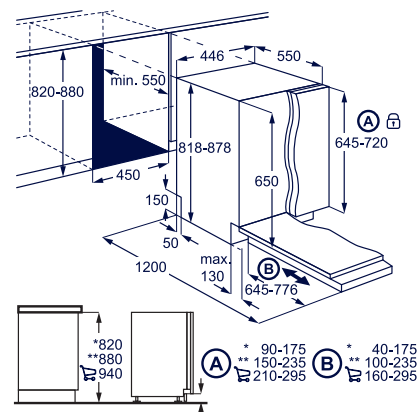
- **Beam on Floor: indicatore luminoso di fine programma a 2 colori**
- Cruscotto nero con display Touch Control e LED bianchi
- **Comandi sliding QuickSelect**

Caratteristiche tecniche

- **Larghezza 45 cm**
- **Classe di efficienza energetica D**
- **Capacità 9 coperti**
- **Silenziosità 44 dB(A) re 1 pW**
- **Motore Inverter**
- Specifiche cesto superiore: regolabile in altezza anche a pieno carico, maniglia ergonomica, 2 speciali supporti SoftSpikes, 2 SoftGrip per calici, supporti laterali porta tazze reclinabili
- Specifiche cesto inferiore: 2 scomparti piatti reclinabili
- Cestello portaposate
- Sistema di sicurezza integrato AquaStop
- Sensore torbidità dell'acqua
- Gestione allacciamento acqua calda (risparmio energia fino al 35%)

Programmi

- **8 programmi di lavaggio:** 2h40min., 1h, 1h30min., AutoSense, Eco, Machine Care, Quick, Pre-Risciacquo
- **3 opzioni:** ExtraHygiene, GlassCare®, XtraPower



- Avvisatore acustico di fine ciclo, mancanza sale e brillantante
- Partenza ritardata da 1 a 24 ore
- Mezzo carico automatico
- AutoOff (spegnimento automatico)

Installazione

- **Integrata totale**
- **Cerniere autobilancianti sliding**
- **Altezza minima zoccolo 4 cm**

Modello	Prezzo
KEGB2310L	1.580,00

Benefit

- **Mulinello satellitare**
- **Doppio mulinello superiore**
- **Tecnologia AirDry** (apertura automatica della porta a fine ciclo)

**Lavastoviglie integrata totale 600 SatelliteClean®
KEQC 2200 L**



Opzioni



- **Beam on Floor: indicatore luminoso di fine programma a 2 colori**
- Cruscotto nero con display Touch Control e LED bianchi
- **Comandi sliding QuickSelect**

Caratteristiche tecniche

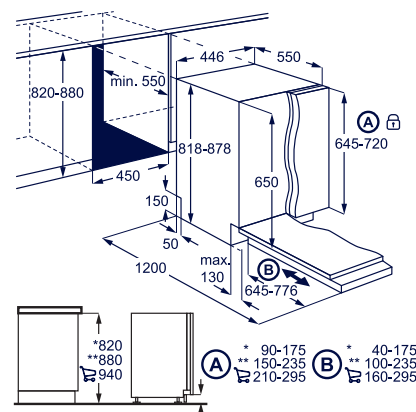
- **Larghezza 45 cm**
- **Classe di efficienza energetica E**
- **Capacità 9 coperti**
- **Silenziosità 46 dB(A) re 1 pW**
- **Motore Inverter**
- Specifiche cesto superiore: regolabile in altezza anche a pieno carico, maniglia ergonomica, 2 speciali supporti SoftSpikes®, supporti laterali porta tazze reclinabili
- Specifiche cesto inferiore: 2 scomparti piatti reclinabili
- Cestello portaposate
- Sistema di sicurezza integrato AquaStop
- Sensore torbidità dell'acqua
- Gestione allacciamento acqua calda (risparmio energia fino al 35%)

Programmi

- **8 programmi di lavaggio:** 2h40min., 1h, 1h30min., AutoSense, Eco, Machine Care, Quick, Pre-Risciacquo
- **2 opzioni:** GlassCare®, XtraPower

Benefit

- **Mulinello satellitare**
- **Doppio mulinello superiore**
- **Tecnologia AirDry** (apertura automatica della porta a fine ciclo)



- Avvisatore acustico di fine ciclo, Mancanza sale e brillantante
- Partenza ritardata da 1 a 24 ore
- Mezzo carico automatico
- **AutoOff** (spegnimento automatico)

Installazione

- **Integrata totale**
- **Cerniere autobilancianti sliding**
- **Altezza minima zoccolo 4 cm**

Modello	Prezzo
KEQC2200L	1.380,00

**Lavastoviglie integrata totale 300 AirDry
KEAD 2100 L**



Opzioni



Benefit

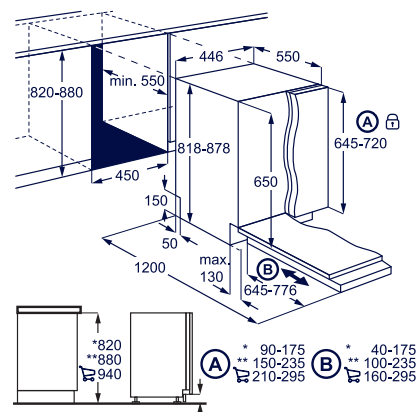
- **Doppio mulinello superiore**
- **Tecnologia AirDry** (apertura automatica della porta a fine ciclo)
- Cruscotto nero con display Touch Control e LED bianchi
- **Comandi sliding QuickSelect**

Caratteristiche tecniche

- **Larghezza 45 cm**
- **Classe di efficienza energetica F**
- **Capacità 9 coperti**
- **Silenziosità 47 dB(A) re 1 pW**
- **Motore Inverter**
- Specifiche cesto superiore: regolabile in altezza anche a pieno carico, supporti laterali porta tazze reclinabili
- Cestello portaposate
- Sistema di sicurezza integrato AquaStop
- Sensore torbidità dell'acqua
- Gestione allacciamento acqua calda (risparmio energia fino al 35%)

Programmi

- **6 programmi di lavaggio:** 1h30min., AutoSense, Eco, Machine Care, Quick, Pre-Risciacquo
- **1 opzione:** XtraPower
- Avvisatore acustico di fine ciclo, mancanza sale e brillantante
- Partenza ritardata 3 ore



- Mezzo carico automatico
- **AutoOff** (spegnimento automatico)
- Avvisatore acustico di fine ciclo

Installazione

- **Integrata totale**
- **Cerniere autobilancianti sliding**
- **Altezza minima zoccolo 4 cm**

Modello	Prezzo
KEAD2100L	1.190,00

Lavastoviglie integrata totale 300 AirDry PR KEAF 2100 L



Benefit

- Doppio mulinello superiore
- Tecnologia AirDry (apertura automatica della porta a fine ciclo)
- Cruscotto nero con display elettronico e LED bianchi

Caratteristiche tecniche

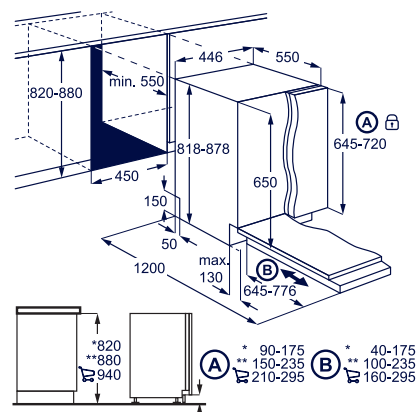
- Larghezza 45 cm
- Classe di efficienza energetica F
- Capacità 9 coperti
- Silenziosità 49 dB(A) re 1 pW
- Motore Inverter
- Specifiche cesto superiore: regolabile in altezza anche a pieno carico supporti laterali porta tazze reclinabili
- Cestello portaposate
- Sistema di sicurezza integrato AquaStop
- Gestione allacciamento acqua calda (risparmio energia fino al 35%)

Programmi

- 5 programmi di lavaggio: 2h40min., 1h30min., Eco, Quick, Pre-Risciacquo
- Avvisatore acustico di fine ciclo, Mancanza sale e brillantante,
- Partenza ritardata 3 ore

Installazione

- Integrata totale
- Cerniere autobilancianti sliding
- Altezza minima zoccolo 4 cm



Modello	Prezzo
KEAF2100L	1.075,00

Lavastoviglie integrata parziale 700 GlassCare® EEM 69300 IX



Opzioni

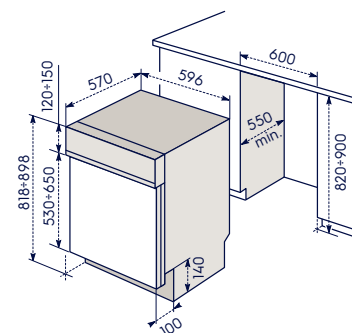


Benefit

- Vasca XXL
- Mulinello satellitare
- Tecnologia AirDry (apertura automatica della porta a fine ciclo)
- Cruscotto inox con display Touch Control e LED bianchi

Caratteristiche tecniche

- Larghezza 60 cm
- Classe di efficienza energetica D
- Capacità 15 coperti
- Silenziosità 44 dB(A) re 1 pW
- Motore Inverter
- Cesti flessibili
- Specifiche cesto superiore: regolabile in altezza anche a pieno carico, maniglia ergonomica, 2 scomparti reclinabili specifici per bicchieri, 2 speciali supporti SoftSpikes®, 6 SoftGrip per calici, supporti laterali porta tazze reclinabili
- Specifiche cesto inferiore: 2 scomparti piatti reclinabili
- Vassoio portaposate MaxiFlex con indicazioni per utensili, supporto per coltelli e divisori removibili
- Sistema di sicurezza integrato AquaStop
- Sensore torbidità dell'acqua
- Gestione allacciamento acqua calda (risparmio energia fino al 35%)



Programmi

- 8 programmi di lavaggio: 160min., 60min., 90min., AutoSense, Eco, Machine Care, Quick, Pre-Risciacquo
- 3 opzioni: ExtraHygiene, GlassCare®, XtraPower
- Mancanza sale e brillantante
- Partenza ritardata da 1 a 24 ore
- Mezzo carico automatico
- AutoOff (spegnimento automatico)

Installazione

- Integrata parziale
- Cerniere a doppio fulcro autobilancianti
- Altezza minima zoccolo 10 cm

Modello	Prezzo
EEM69300IX	1.425,00

Lavastoviglie integrata parziale 300 AirDry KEAC 7200 IX



Opzioni



Benefit

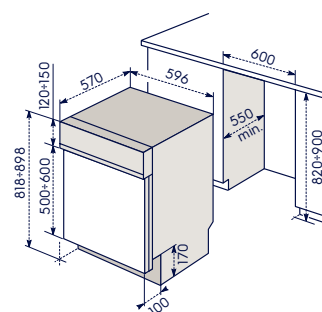
- **Tecnologia AirDry** (apertura automatica della porta a fine ciclo)
- Cruscotto inox con display Touch Control e LED bianchi

Caratteristiche tecniche

- **Larghezza 60 cm**
- **Classe di efficienza energetica E**
- **Capacità 13 coperti**
- **Silenziosità 44 dB(A) re 1 pW**
- **Motore Inverter**
- Specifiche cesto superiore: regolabile in altezza anche a pieno carico, 2 speciali supporti SoftSpikes®, supporti laterali porta tazze reclinabili
- Cestello Portaposate
- Specifiche cesto inferiore: 2 scomparti piatti reclinabili
- Sistema di sicurezza integrato AquaStop
- Sensore torbidità dell'acqua
- Gestione allacciamento acqua calda (risparmio energia fino al 35%)

Programmi

- **8 programmi di lavaggio:** 160min., 60min., 90min., AutoSense, Eco, Machine Care, Quick, Pre-Risciacquo
- **3 opzioni:** ExtraHygiene, GlassCare®, XtraPower
- Mancanza sale e brillantante



- Partenza ritardata da 1 a 24 ore
- Mezzo carico automatico
- **AutoOff** (spegnimento automatico)

Installazione

- **Integrata parziale**
- **Cerniere a doppio fulcro autobilancianti**
- **Altezza minima zoccolo 10 cm**

Modello	Prezzo
KEAC7200IX	1.265,00

Lavastoviglie integrata parziale 300 AirDry KEAC 7200 IW



Opzioni



Benefit

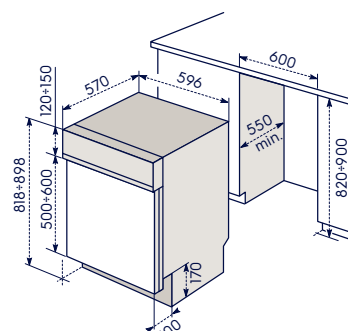
- **Tecnologia AirDry** (apertura automatica della porta a fine ciclo)
- Cruscotto bianco con Display Touch Control e LED bianchi

Caratteristiche tecniche

- **Larghezza 60 cm**
- **Classe di efficienza energetica E**
- **Capacità 13 coperti**
- **Silenziosità 44 dB(A) re 1 pW**
- **Motore Inverter**
- Specifiche cesto superiore: regolabile in altezza anche a pieno carico, 2 speciali supporti SoftSpikes®, supporti laterali porta tazze reclinabili
- Specifiche cesto inferiore: 2 scomparti piatti reclinabili
- Cestello portaposate
- Sistema di sicurezza integrato AquaStop
- Sensore torbidità dell'acqua
- Gestione allacciamento acqua calda (risparmio energia fino al 35%)

Programmi

- **8 programmi di lavaggio:** 160min., 60min., 90min., AutoSense, Eco, Machine Care, Quick, Pre-Risciacquo
- **3 opzioni:** ExtraHygiene, GlassCare®, XtraPower
- Mancanza sale e brillantante
- Partenza ritardata da 1 a 24 ore
- Mezzo carico automatico



- **AutoOff** (spegnimento automatico)

Installazione

- **Integrata parziale**
- **Cerniere a doppio fulcro autobilancianti**
- **Altezza minima zoccolo 10 cm**

Modello	Prezzo
KEAC7200IW	1.265,00

Lavastoviglie integrata parziale 300 AirDry KEAC 7200 IK



Opzioni



Benefit

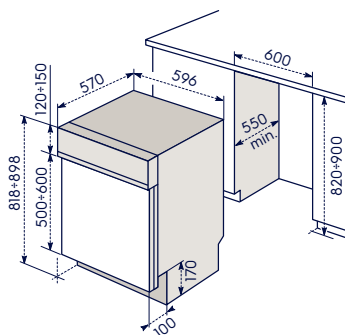
- **Tecnologia AirDry** (apertura automatica della porta a fine ciclo)
- Cruscotto nero con Display Touch Control e LED bianchi

Caratteristiche tecniche

- **Larghezza 60 cm**
- **Classe di efficienza energetica E**
- **Capacità 13 coperti**
- **Silenziosità 44 dB(A) re 1 pW**
- **Motore Inverter**
- Specifiche cesto superiore: regolabile in altezza anche a pieno carico, 2 speciali supporti SoftSpikes®, supporti laterali porta tazze reclinabili
- Specifiche cesto inferiore: 2 scomparti piatti reclinabili
- Cestello portaposate
- Sistema di sicurezza integrato AquaStop
- Sensore torbidità dell'acqua
- Gestione allacciamento acqua calda (risparmio energia fino al 35%)

Programmi

- **8 programmi di lavaggio:** 160min., 60min., 90min., AutoSense, Eco, Machine Care, Quick, Pre-Risciacquo
- **3 opzioni:** ExtraHygiene, GlassCare®, XtraPower
- Mancanza sale e brillantante
- Partenza ritardata da 1 a 24 ore
- Mezzo carico automatico



- **AutoOff** (spegnimento automatico)

Installazione

- **Integrata parziale**
- **Cerniere a doppio fulcro autobilancianti**
- **Altezza minima zoccolo 10 cm**

Modello	Prezzo
KEAC7200IK	1.265,00

Lavastoviglie integrata parziale 600 SatelliteClean® EES 42210 IX



Opzioni



Benefit

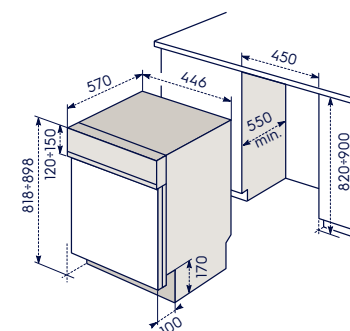
- **Mulinello satellitare**
- **Doppio mulinello superiore**
- **Tecnologia AirDry** (apertura automatica della porta a fine ciclo)
- Cruscotto inox antimpronta con display elettronico e LED bianchi

Caratteristiche tecniche

- **Larghezza 45 cm**
- **Classe di efficienza energetica E**
- **Capacità 9 coperti**
- **Silenziosità 44 dB(A) re 1 pW**
- **Motore Inverter**
- Specifiche cesto superiore: regolabile in altezza anche a pieno carico, maniglia ergonomica, 2 speciali supporti SoftSpikes®, supporti laterali porta tazze reclinabili
- Specifiche cesto inferiore: 2 scomparti piatti reclinabili
- Cestello portaposate
- Sistema di sicurezza integrato AquaStop
- Sensore torbidità dell'acqua
- Gestione allacciamento acqua calda (risparmio energia fino al 35%)

Programmi

- **8 programmi di lavaggio:** 2h40min., 1h, 1h30min., AutoSense, Eco, Machine Care, Quick, Pre-Risciacquo



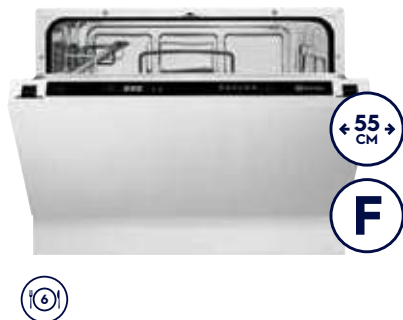
- **3 opzioni:** ExtraHygiene, GlassCare®, XtraPower
- Mancanza sale e brillantante
- Partenza ritardata da 1 a 24 ore
- Mezzo carico automatico
- **AutoOff** (spegnimento automatico)

Installazione

- **Integrata parziale**
- **Cerniere a doppio fulcro autobilancianti**
- **Altezza minima zoccolo 10 cm**

Modello	Prezzo
EES42210IX	1.565,00

Lavastoviglie integrata totale compatta ESL 2500 RO



Benefit

- Cruscotto nero con display digitale elettronico

Caratteristiche tecniche

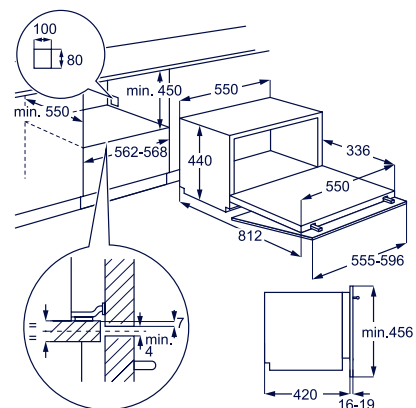
- **Compatta**
- **Larghezza 55 cm**
- **Classe di efficienza energetica F**
- **Capacità 6 coperti**
- **Silenziosità 49 dB(A) re 1 pW**
- Cestello portaposate
- Sistema di sicurezza integrato AquaStop
- Gestione allacciamento acqua calda (risparmio energia fino al 35%)

Programmi

- **6 programmi di lavaggio:** 20min (party), Eco 55, GlassCare 40°, Intensivo 70 °C, Normale 65 °C, QuickPlus 50°

Installazione

- **Integrata totale compatta**



Modello	Prezzo
ESL2500RO	1.110,00

ComfortLift®



KECB 7310 L
8 programmi,
cruscotto nero, display
a LED, comandi
QuickSelect, motore
Inverter, ComfortLift®,
classe D

Integrata totale



KEZB 8500 W
8 programmi,
cruscotto nero, display
a LED, comandi
QuickSelect, motore
Inverter, classe B



KEZB 9400 W
8 programmi,
cruscotto nero, display
a LED, comandi
QuickSelect, motore
Inverter, classe C



KHGB 9400 L
8 programmi,
cruscotto nero, display
a LED, comandi
QuickSelect, motore
Inverter, classe C



KEGB 9400 L
8 programmi,
cruscotto nero, display
a LED, comandi
QuickSelect, motore
Inverter, classe C

Integrata totale



KESC 8401 L
8 programmi,
cruscotto nero,
display LED, comandi
QuickSelect, motore
Inverter, classe C



KESC 8300 L
8 programmi,
cruscotto nero,
display LED, comandi
QuickSelect, motore
Inverter, classe D



KEZB 7400 L
8 programmi,
cruscotto nero,
display LED, comandi
QuickSelect, motore
Inverter, classe C



KESC 7320 L
8 programmi,
cruscotto nero,
display LED, comandi
QuickSelect, motore
Inverter, classe D



KEAD 7300 L
6 programmi,
cruscotto nero,
display LED, comandi
QuickSelect, motore
Inverter, classe D



KEAF 7200 L
5 programmi,
motore Inverter,
classe E



ESL 5315 LO
5 programmi,
motore Inverter,
classe E

Integrata totale da 45 cm



KEGB 2310 L
8 programmi,
cruscotto nero,
display LED, comandi
QuickSelect, motore
Inverter, classe D



KEGC 2200 L
8 programmi,
cruscotto nero,
display LED, comandi
QuickSelect, motore
Inverter, classe E



KEAD 2100 L
6 programmi,
cruscotto nero,
display LED, comandi
QuickSelect, motore
Inverter, classe F



KEAF 2100 L
5 programmi,
motore Inverter,
classe F

Integrata parziale



EEM 69300 IX
8 programmi, motore
Inverter, classe D,
cruscotto inox



KEAC 7200 IX
8 programmi, motore
Inverter, classe E,
cruscotto inox



KEAC 7200 IW
8 programmi, motore
Inverter, classe E,
cruscotto bianco



KEAC 7200 IK
8 programmi, motore
Inverter, classe E,
cruscotto nero

Integrata parziale da 45 cm



EES 42210 IX
8 programmi, motore
Inverter, classe E

integrata totale compatta



ESL 2500 RO
6 programmi,
cruscotto nero,
classe F,

Inserimento in colonna



KESC 5300 L
8 programmi,
comandi QuickSelect,
motore Inverter,
classe D

Lavastoviglie

NEW 2024

NEW 2024

Scheda prodotto in conformità regolamento delegato (EU) n. 2010/1059	
Nome o marchio del fornitore	
Modello	
Classe di efficienza energetica	
Indice di efficienza energetica	
Indice di efficienza di lavaggio	
Indice di efficienza di asciugatura	
Consumo energetico Kwh/100 cicli (Programma ECO)	
Numero di coperti	
Durata Programma ECO	
Consumo di acqua in litri/Ciclo ECO	
Emissioni sonore espresse in (dB(A) re 1 pW)	
Classe di emissione sonora	
Consumo ponderato di energia in modalità spento (Off-mode)	
Consumo di energia in modalità Lasciato acceso (Standby mode)	
Caratteristiche principali	
Tipologia	
Dimensioni (cm)	
Estetica cruscotto	
Vasca XXL	
Motore Inverter	
Mulinello satellitare	
Energy smart: autoriduzione dei consumi	
Funzione AutoOff	
Tecnologia AirDry	
Sistema di sicurezza integrato AquaStop	
Sensore torbidità dell'acqua	
Visualizzazione/cruscotto	
Display	
Colore LED/LCD	
Avviso mancanza sale	
Avviso mancanza brillantante	
Indicatore di fine programma Beam on Floor	
Tecnologia TimeBeam(R)	
Programmazione partenza	
Programmi	
N° programmi	
Dettaglio programmi	
Opzioni	
N° opzioni	
Opzioni	
Cesti	
Sistema di sollevamento facilitato ComfortLift®	
Vassoio portaposate	
Cestello portaposate	
Cesto superiore regolabile in altezza	
Supporti SoftGrip	
Supporti SoftSpikes®	
Cesto inferiore con settori reclinabili	
Installazione	
Cerniere autobilancianti	
Sistema di fissaggio dell'anta PerfectFit	
Caratteristiche tecniche	
Potenza massima assorbita (W)	
Tensione (V)	
Frequenza (Hz)	
Certificazioni	

Electrolux KECB 7310 L	Electrolux KEZB 8500 W	Electrolux KEZB 9400 W	Electrolux KHGB 9400 L
D	B	C	C
49,9	37,9	43,9	43,9
1,121	1,121	1,121	1,121
1,061	1,061	1,061	1,061
85	64	76	76
14	14	15	15
4:00	4:00	4:00	4:00
11	9,9	11	11
44	42	42	44
B	B	B	B
0,5	0,5	0,5	0,5
0,5	0,5	0,5	0,5
Integrata totale	Integrata totale	Integrata totale	Integrata totale
60 cm	60 cm	60 cm	60 cm
Nero	Nero	Nero	Nero
.	-	.	.
.	.	.	.
.	.	.	.
.	.	.	.
.	.	.	.
.	.	.	.
.	.	.	.
.	.	.	.
.	.	.	.
LED	LED	LED	LED
bianchi	bianchi	bianchi	bianchi
.	.	.	.
.	.	.	.
Rosso e verde	Rosso e verde	Rosso e verde	Rosso e verde
-	-	-	-
fino a 24h	fino a 24h	fino a 24h	fino a 24h
8	8	8	8
160 min.; 60 min.; 90 min.; AutoSense; Eco; Machine Care; Quick; Pre-Risciacquo	160 min.; 60 min.; 90 min.; AutoSense; Eco; Machine Care; Quick 30 min., Ammollo	160 min.; 60 min.; 90 min.; AutoSense; Eco; Machine Care; Quick 30 min., Ammollo	160 min.; 60 min.; 90 min.; AutoSense; Eco; Machine Care; Quick; Ammollo
3	3	3	3
ExtraIgiene; GlassCare*; XtraPower	XtraPower; GlassCare*; Extra Silent	XtraPower; GlassCare*; Extra Silent	ExtraIgiene, GlassCare*; XtraPower
.	-	-	-
.	-	-	.
-	-	-	-
a pieno carico	a pieno carico	a pieno carico	a pieno carico
.	.	.	.
.	.	.	.
ComfortLift®	-	-	.
sliding	sliding	sliding	sliding rinforzate da 15 kg
.	.	.	.
1950	1550-2200	1550-2200	1950
220-240	200-240	200-240	220-240 1F
50	50-60	50-60	50
UL-EU	UL-EU	UL-EU	UL-EU

NEW 2024

NEW 2024

NEW 2024

NEW 2024

E

E

E

Integrate totali									In colonna
Electrolux KEGB 9400 L	Electrolux KESC 8401 L	Electrolux KESC 8300 L	Electrolux KEZB 7400 L	Electrolux KESC 7320 L	Electrolux KEAD 7300 L	Electrolux KEAF 7200 L	Electrolux ESL 5315 LO	Electrolux KESC 5300 L	
C	C	D	C	D	D	E	E	D	
43,9	43,9	49,9	43,9	49,9	49,9	55,9	55,9	49,9	
1,121	1,121	1,121	1,121	1,121	1,121	1,121	1,121	1,121	
1,061	1,061	1,061	1,061	1,061	1,061	1,061	1,061	1,061	
76	75	85	74	84	84	94	94	82	
15	14	14	13	13	13	13	13	12	
4:00	4:00	4:00	4:00	4:00	4:00	3:47	3:47	4:00	
11	10,5	11	10,5	10,5	9,9	9,9	9,9	9,9	
44	44	46	44	46	46	49	49	44	
B	B	C	B	C	C	C	C	B	
0,5	0,5	0,5	0,5	0,5	0,5	0,5	0,5	0,5	
0,5	0,5	0,5	0,5	0,5	0,5	0,5	0,5	0,5	
Integrata totale	Integrata totale	Integrata totale	Integrata totale	Integrata totale	Integrata totale	Integrata totale	Integrata totale	Integrata totale	Integrata totale
60 cm	60 cm	60 cm	60 cm	60 cm	60 cm	60 cm	60 cm	55 cm	
Nero	Nero	Nero	Nero	Nero	Nero	Nero	Nero	Nero	
.
.
.
.
.
.
.
LED bianchi	LED bianchi	LED bianchi	LED bianchi	LED bianchi	LED bianchi	LED bianchi	LED bianchi	LED bianchi	Digitale bianchi
.
.
Rosso e verde	Time Beam con luce bianca	Rosso e verde	Rosso e verde	Rosso e verde	Rosso e verde	Rosso e verde	-	-	-
-	-	-	-	-	-	-	-	-	-
fino a 24h	fino a 24h	fino a 24h	fino a 24h	fino a 24h	fino a 24h	3h	3h	3h	fino a 24h
8	8	8	8	8	6	5	5	5	8
160 min.; 60 min.; 90 min.; AutoSense; Eco; Machine Care; Quick; Ammollo	160 min.; 60 min.; 90 min.; AutoSense; Eco; Machine Care; Quick; Ammollo	160 min.; 60 min.; 90 min.; AutoSense; Eco; Machine Care; Quick; Pre-Risciacquo	160 min.; 60 min.; 90 min.; AutoSense; Eco; Machine Care; Quick; Ammollo	160 min.; 60 min.; 90 min.; AutoSense; Eco; Machine Care; Quick; Pre-Risciacquo	90 min.; AutoSense; Eco; Machine Care; Quick; Ammollo	160 min.; 90 min.; Eco; Quick; Ammollo	160 min.; 90 min.; Eco; Quick; Ammollo	160 min.; 60 min.; 90 min.; AutoSense; Eco; Machine Care; Quick; Pre-Risciacquo	
3	2	2	3	2	1	-	-	-	2
XtraPower; GlassCare*; Extra Silent	GlassCare*; XtraPower	GlassCare*; XtraPower	XtraPower; GlassCare*; Extra Silent	GlassCare*; XtraPower	XtraPower	-	-	-	GlassCare*; XtraPower
-	-	-	-	-	-	-	-	-	-
-	-	-	-	-	-	-	-	-	-
-	-	-	-	-	-	-	-	-	-
a pieno carico	a pieno carico	a pieno carico	regolabile in altezza anche a pieno carico con maniglie laterali	a pieno carico	a pieno carico	.	.	a pieno carico	
.	-	-	.	-	-	-	-	-	
.	.	-	.	-	-	-	-	-	
-	.	.	-	.	-	-	-	.	
sliding	sliding	sliding	sliding	sliding	sliding	sliding	sliding	doppio fulcro	
.	-	
1950	1950	1950	1950	1950	1950	1950	1950	1950	
220-240	220-240	220-240	220-240	220-240	220-240	220-240	220-240	220-240	
50	50	50	50	50	50	50	50	50	
UL-EU	UL-EU	UL-EU	UL-EU	UL-EU	UL-EU	UL-EU	UL-EU	UL-EU	

Lavastoviglie

Scheda prodotto in conformità regolamento delegato (EU) n. 2010/1059	
Nome o marchio del fornitore	
Modello	
Classe di efficienza energetica	
Indice di efficienza energetica	
Indice di efficienza di lavaggio	
Indice di efficienza di asciugatura	
Consumo energetico Kwh/100 cicli (Programma ECO)	
Numero di coperti	
Durata Programma ECO	
Consumo di acqua in litri/Ciclo ECO	
Emissioni sonore espresse in (dB(A) re 1 pW)	
Classe di emissione sonora	
Consumo ponderato di energia in modalità spento (Off-mode)	
Consumo di energia in modalità Lasciato acceso (Standby mode)	
Caratteristiche principali	
Tipologia	
Dimensioni (cm)	
Estetica cruscotto	
Vasca XXL	
Motore Inverter	
Mulinello satellitare	
Energy smart: autoriduzione dei consumi	
Funzione AutoOff	
Tecnologia AirDry	
Sistema di sicurezza integrato AquaStop	
Sensore torbidità dell'acqua	
Visualizzazione/cruscotto	
Display	
Colore LED/LCD	
Avviso mancanza sale	
Avviso mancanza brillantante	
Indicatore di fine programma Beam on Floor	
Tecnologia TimeBeam(R)	
Programmazione partenza	
Programmi	
N° programmi	
Dettaglio programmi	
Opzioni	
N° opzioni	
Opzioni	
Cesti	
Sistema di sollevamento facilitato ComfortLift®	
Vassoio portaposate	
Cestello portaposate	
Cesto superiore regolabile in altezza	
Supporti SoftGrip	
Supporti SoftSpikes®	
Cesto inferiore con settori reclinabili	
Installazione	
Cerniere autobilancianti	
Sistema di fissaggio dell'anta PerfectFit	
Caratteristiche tecniche	
Potenza massima assorbita (W)	
Tensione (V)	
Frequenza (Hz)	
Certificazioni	

Integrate totali da 45 cm			
Electrolux KEGB 2310 L	Electrolux KEQC 2200 L	Electrolux KEAD 2100 L	
D	E	F	
49,8	55,9	61,8	
1,121	1,121	1,121	
1,061	1,061	1,061	
63	70	78	
9	9	9	
4:00	4:00	4:00	
9,9	9,9	9,9	
44	46	47	
B	C	C	
0,5	0,5	0,5	
0,5	0,5	0,5	
Integrata totale	Integrata totale	Integrata totale	
45 cm	45 cm	45 cm	
Nero	Nero	Nero	
-	-	-	
.	.	.	
.	.	-	
.	.	.	
.	.	.	
.	.	.	
.	.	.	
.	.	.	
LED	LED	LED	
bianchi	bianchi	bianchi	
.	.	.	
.	.	.	
Rosso e verde	Rosso e verde	-	
-	-	-	
fino a 24h	fino a 24h	3h	
8	8	6	
160 min.; 60 min.; 90 min.; AutoSense; Eco; Machine Care; Quick; Pre-Risciacquo	160 min.; 60 min.; 90 min.; AutoSense; Eco; Machine Care; Quick; Pre-Risciacquo	90 min.; AutoSense; Eco; Machine Care; Quick; Pre-Risciacquo	
3	2	1	
ExtraIgiene; GlassCare®; XtraPower	GlassCare®; XtraPower	XtraPower	
-	-	-	
-	-	-	
.	.	.	
a pieno carico	a pieno carico	.	
.	-	-	
.	.	-	
.	.	-	
sliding	sliding	sliding	
-	-	-	
1950	1950	1950	
220-240	220-240	220-240	
50	50	50	
UL-EU	UL-EU	UL-EU	

E

	Compatta	Integrate parziali					
Electrolux KEAF 2100 L	Electrolux ESL 2500 RO	Electrolux EEM 69300 IX	Electrolux KEAC 7200 IX	Electrolux KEAC7 200 IW	Electrolux KEAC 7200 IK	Electrolux EES 42210 IX	
F	F	D	E	E	E	E	
61,8	61,9	49,9	55,9	55,9	55,9	55,9	
1,121	1,121	1,121	1,121	1,121	1,121	1,121	
1,061	1,061	1,061	1,061	1,061	1,061	1,061	
78	61	86	94	94	94	70	
9	6	15	13	13	13	9	
4:00	3:50	03:55	4:00	4:00	4:00	4:00	
9,9	6,5	11	9,9	9,9	9,9	9,9	
49	49	44	44	44	44	44	
C	C	B	B	B	B	B	
0,5	0,5	0,5	0,5	0,5	0,5	0,5	
0,5	0	0,5	0,5	0,5	0,5	0,5	
Integrata totale	Integrata totale	Integrata parziale	Integrata parziale	Integrata parziale	Integrata parziale	Integrata parziale	
45 cm	Compatta	60 cm	60 cm	60 cm	60 cm	60 cm	
Nero	Nero	Inox	Inox	Bianco	Nero	Inox antimpronta	
-	-	-	-	-	-	-	
.	-	
-	-	.	-	-	-	-	
.	-	
-	-	
.	-	
.	-	
-	-	
LED	Digitale	LED	LED	LED	LED	LED	
bianchi	bianchi	bianchi	bianchi	bianchi	bianchi	bianchi	
.	
.	
-	-	-	-	-	-	-	
-	-	-	-	-	-	-	
3h	---	fino a 24h	fino a 24h	fino a 24h	fino a 24h	fino a 24h	
5	6	8	8	8	8	8	
160 min.; 90 min.; Eco; Quick; Pre-Risciacquo	20 Min Party Program; Eco 55; GlassCare 40°; Intensivo 70°C; Normal 65; QuickPlus 50°	160min.; 60min.; 90min.; AutoSense; Eco; Machine Care; Quick; Pre-Risciacquo	160min.; 60min.; 90min.; AutoSense; Eco; Machine Care; Quick; Pre-Risciacquo	160min.; 60min.; 90min.; AutoSense; Eco; Machine Care; Quick; Pre-Risciacquo	160min.; 60min.; 90min.; AutoSense; Eco; Machine Care; Quick; Pre-Risciacquo	160min.; 60min.; 90min.; AutoSense; Eco; Machine Care; Quick; Pre-Risciacquo	
-	-	3	3	3	3	3	
-	-	Extraigiene; GlassCare®; XtraPower	Extraigiene; GlassCare®; XtraPower	Extraigiene; GlassCare®; XtraPower	Extraigiene; GlassCare®; XtraPower	Extraigiene; GlassCare®; XtraPower	
-	-	-	-	-	-	-	
.	
.	-	a pieno carico	a pieno carico	a pieno carico	a pieno carico	a pieno carico	
-	-	
-	-	
-	-	
sliding	standard	doppio fulcro	doppio fulcro	doppio fulcro	doppio fulcro	doppio fulcro	
-	-	-	-	-	-	-	
1950	1180	1950	1950	1950	1950	1950	
220-240	230	220-240	220-240	220-240	220-240	220-240	
50	50	50	50	50	50	50	
UL-EU	UL-EU	UL-EU	UL-EU	UL-EU	UL-EU	UL-EU	

La nostra gamma di frigocongelatori

Vi presentiamo la nostra nuova gamma di frigocongelatori da incasso all'avanguardia. Progettati per un futuro più sostenibile.

Con oltre 100 anni di tradizione scandinava, realizzando frigocongelatori a partire dalla loro invenzione, stiamo introducendo sul mercato la migliore gamma di frigocongelatori che sia mai stata realizzata.

Massima protezione della qualità degli alimenti attraverso tecnologie avanzate, per preservare le vitamine e ridurre al minimo gli sprechi alimentari.

Perché la più grande influenza che possiamo creare è attraverso la nostra alimentazione. Per noi stessi. E per il pianeta.



Soluzioni sostenibili per vivere meglio

Sviluppiamo soluzioni che garantiscono la qualità degli alimenti per offrirti più sapore e meno sprechi.

Riduciamo al minimo l'impatto ambientale limitando le emissioni di CO₂ fino al 20%.*

Questo comporta la produzione degli elettrodomestici in uno stabilimento con certificazione zero rifiuti in discarica di Intertek** e l'aumento della riciclabilità† dei prodotti a fine vita.



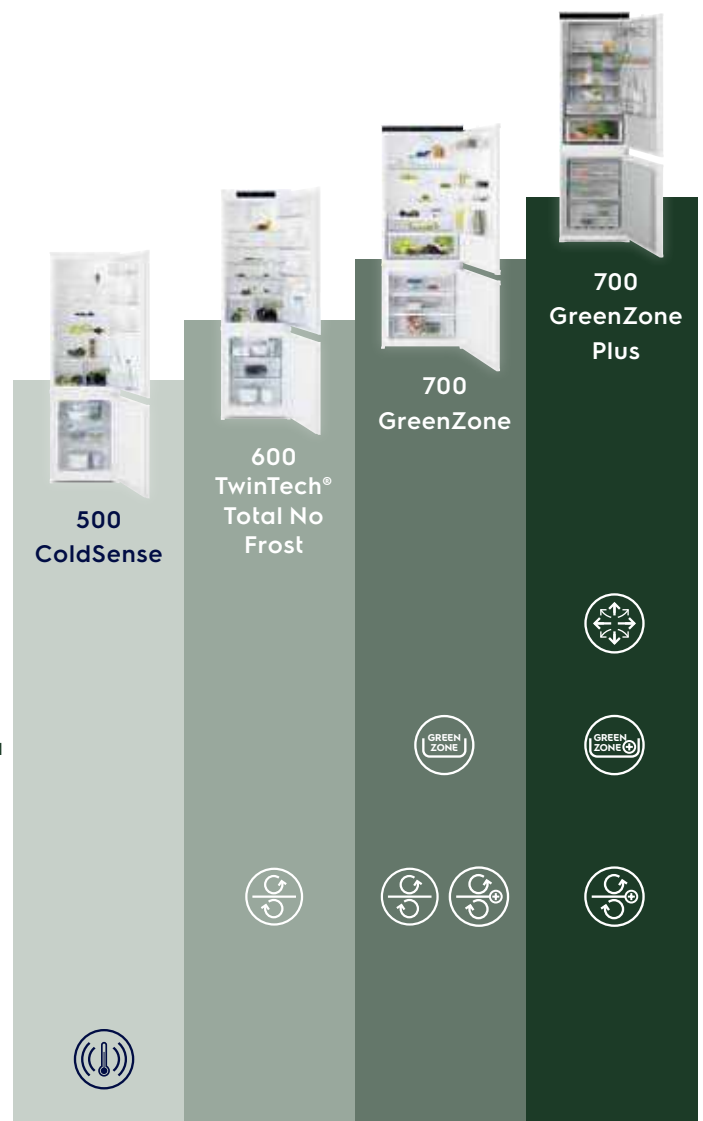
*Impatto di CO₂ da materiali, processo e utilizzo. Impatto energetico confrontato con la classe energetica di base F valutata dall'Università Politecnica delle Marche.

**Prodotto in uno stabilimento con certificazione zero rifiuti in discarica di Intertek

† Considerando i frigocongelatori destinati al riciclo nell'Unione Europea.



Confronta i nostri frigocongelatori



Ventilazione Multiflow

Mantiene la temperatura stabile, impedendo ai cibi di seccarsi



GreenZone e GreenZone Plus

Il cassetto dotato di controllo dell'umidità conserva fino al 95% delle vitamine*



TwinTech® Total No Frost e

TwinTech® Total No Frost Plus

Mantiene i cibi succosi e idratati grazie al doppio sistema di raffreddamento e la tecnologia antigelo



ColdSense

I precisi sistemi di controllo elettronico contribuiscono a ridurre gli sprechi alimentari

*Test effettuato da Merieux Nutrisciences sulla ritenzione di vitamina C nei mirtilli dopo 11 giorni.



Frigocongelatore 700 GreenZone e GreenZone Plus

Fino al 95%* di vitamine conservate con la tecnologia GreenZone.

Il controllo dell'umidità mantiene o elimina gli eccessi di umidità e di vapore acqueo, garantendo l'ambiente ideale nella cella frigorifera.

Il cassetto GreenZone Plus dispone del controllo di umidità automatico.

*Tasso di conservazione delle vitamine basato su un test esterno sulla ritenzione della vitamina C nei mirtilli dopo 11 giorni di permanenza nello scomparto GreenZone.

Frigocongelatore 600 TwinTech® Total No Frost

Massima freschezza e cibi più succosi del 60%* con la tecnologia TwinTech® Total No Frost.

Il sistema a doppio raffreddamento garantisce l'umidità ideale per impedire la disidratazione degli alimenti. Inoltre, consente di non dover mai sbrinare il congelatore.

*Test interno sulla tecnologia TwinTech® utilizzando un metodo di prova interno che misura il livello di idratazione dopo 9 giorni di stoccaggio rispetto a un nostro elettrodomestico con un solo evaporatore.

Frigorifero TwinTech®
Total No Frost
Insalata come appena
acquistata, dopo 7 giorni

Frigorifero tradizionale
Insalata conservata,
dopo 7 giorni



Frigocongelatore 500 ColdSense

Gli ingredienti mantengono la loro qualità nel tempo, evitando gli sprechi.

I sensori reattivi regolano rapidamente la temperatura dopo ogni apertura della porta, proteggendo gli alimenti da sbalzi di temperatura e deterioramento.

Con MaxiSpace ottieni più spazio per conservare più prodotti

MaxiSpace offre il 45% di capacità in più rispetto a un frigocongelatore convenzionale**
Più alto e largo di un frigocongelatore tradizionale, offre più spazio per conservare un maggior numero di prodotti.

** Rispetto ai frigocongelatori con misure standard.



Con il 70% di plastica riciclata

I vani interni sono realizzati con il 70% di plastica riciclata. Per produrre nuovi frigoriferi è utilizzata la plastica dei frigoriferi dismessi, contribuendo a ridurre i rifiuti attraverso una logica di circolarità.

*Fino al 70% nei vani interni realizzati con plastica riciclata rHIPS



Ventilazione Multiflow

Grazie ad una migliore circolazione dell'aria fredda all'interno del vano, mantiene una temperatura stabile all'interno del tuo frigorifero evitando sbalzi di temperatura che potrebbero rovinare gli ingredienti.



Pannello di controllo con ECOMETER



Funzione ECO Mode l'impostazione più efficiente dal punto di vista energetico



Frigocongelatore Combinato 700 MaxiSpace TwinTech® Total No Frost Plus con connettività PR

NEW 2024

PREDECESSORE
KNG 7 TE 75 S



Esclusivo

-
-
-
-
-
-

Benefit

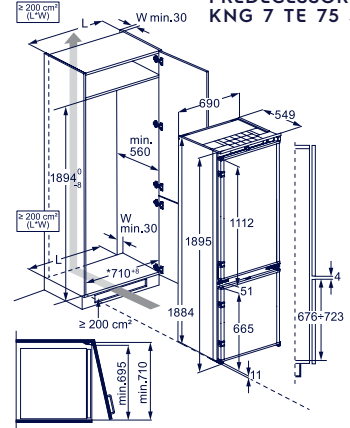
- Tecnologia TwinTech® Total No Frost Plus: due sistemi di raffreddamento indipendenti con temperature sempre stabili.
- Ventilazione FreeStore® Technology con ventola radiale
- 45% di capacità in più*
- Cassetto sigillato GreenZone Plus con controllo umidità automatico
- Connettività integrata (Wi-Fi)
- Vani interni realizzati con il 70% di plastica riciclata
- Compressore inverter con garanzia 10 anni

Specifiche tecniche

- Classe di efficienza energetica E
- Capacità totale frigorifero 287 litri
- Capacità totale congelatore 89 litri
- Capacità di congelamento 10.5 kg/24 h
- Silenziosità 35 dB(A)
- Pannello digitale con dual control: regolazione separata della temperatura del frigorifero e del congelatore
- Illuminazione a LED superiore e 2 laterali
- Filtro Clean Air+

Funzioni/Programmi

- Pannello di controllo con **ECOMETER**
- **ECO Mode**: l'impostazione più efficiente dal punto di vista energetico
- **Funzione ShoppingMode**: raffreddamento rapido
- **Funzione FastFreeze**: congelamento rapido
- Allarme luminoso/acustico alta temperatura
- Allarme luminoso/acustico porta aperta



Installazione

- Installazione a traino
- 2 porte reversibili con incernieramento a destra

Dotazione

- Vano frigorifero: 4 ripiani in vetro di cui 1 sdoppiabile FlexiShelf, 1 griglia portabottiglie piatta, 1 cassetto GreenZonePlus, 1 cassetto ExtraZone, 1 contenitore burro, 1 mensola per bottiglie, mezzo ripiano amovibile, 1 mensola trasparente
- Vano congelatore: 3 cassette

-
-
-
-
-
-

Humidity control

* rispetto ad un frigocongelatore tradizionale

Modello	Prezzo
KNP7TE75S	2.250,00



Frigocongelatore Combinato 700 MaxiSpace TwinTech® Total No Frost Plus **PR**
KNR 7 TE 75 S



Benefit

- Tecnologia TwinTech® Total No Frost Plus: due sistemi di raffreddamento indipendenti con temperature sempre stabili.
- Ventilazione FreeStore® Technology con ventola radiale
- Vani interni realizzati con il 70% di plastica riciclata
- 45% di capacità in più*
- Cassetto sigillato GreenZone con controllo umidità per preservare al meglio le vitamine, il sapore e la consistenza della frutta e verdura fresca
- Compressore inverter con garanzia 10 anni

Specifiche tecniche

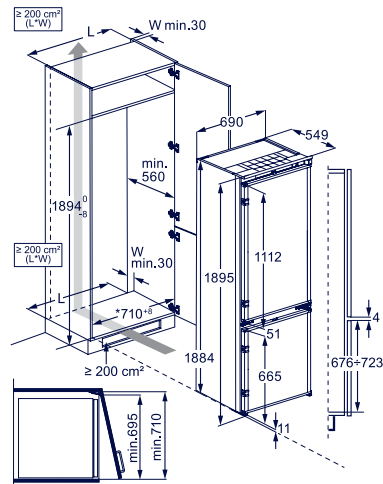
- Classe di efficienza energetica E
- Capacità totale frigorifero 287 litri
- Capacità totale congelatore 89 litri
- Capacità di congelamento 10.5 kg/24 h
- Silenziosità 35 dB(A)
- Controllo elettronico con pannello digitale
- Illuminazione a LED superiore e 2 laterali

Funzioni/Programmi

- Pannello di controllo con **ECOMETER**
- **ECO Mode:** l'impostazione più efficiente dal punto di vista energetico
- **Funzione ShoppingMode:** raffreddamento rapido
- **Funzione FastFreeze:** congelamento rapido
- Allarme luminoso/acustico alta temperatura
- Allarme luminoso/acustico porta aperta: frigo e congelatore

Indicatore di temperatura IT4 e Humidity control

* rispetto ad un frigocongelatore tradizionale



Installazione

- Installazione a traino
- 2 porte reversibili con incernieramento a destra

Dotazione

- Vano frigorifero: 4 ripiani in vetro, 1 griglia portabottiglie piatta, 1 cassetto GreenZone, 1 cassetto ExtraZone, 1 contenitore burro, 1 mensola per bottiglie, mezzo ripiano amovibile, 1 mensola trasparente, 2 portauova
- Vano congelatore: 3 cassette, 1 vaschetta del ghiaccio

Modello	Prezzo
KNR7TE75S	2.200,00

Frigocongelatore Combinato 700 MaxiSpace TwinTech® Total No Frost Plus **PR**
KNR 7 TE 75 T

NEW 2024



Benefit

- Tecnologia TwinTech® Total No Frost Plus: due sistemi di raffreddamento indipendenti con temperature sempre stabili.
- Ventilazione FreeStore® Technology
- 45% di capacità in più*
- Cassetto sigillato GreenZone con controllo umidità per preservare al meglio le vitamine, il sapore e la consistenza della frutta e verdura fresca
- Vani interni realizzati con il 70% di plastica riciclata
- Compressore inverter con garanzia 10 anni

Specifiche tecniche

- Classe di efficienza energetica E
- Capacità totale frigorifero 287 litri
- Capacità totale congelatore 89 litri
- Capacità di congelamento 10.5 kg/24 h
- Silenziosità 35 dB(A)
- Pannello digitale con dual control: regolazione separata della temperatura del frigorifero e del congelatore
- Illuminazione a LED superiore e 2 laterali

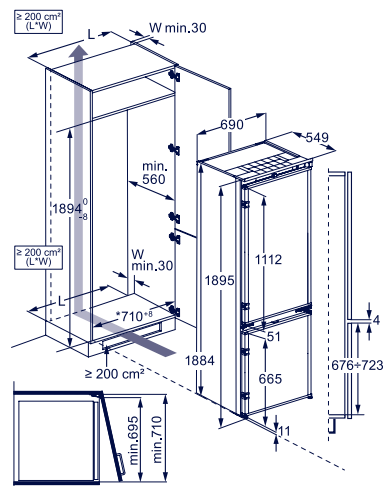
Funzioni/Programmi

- Pannello di controllo con **ECOMETER**
- **ECO Mode:** l'impostazione più efficiente dal punto di vista energetico
- **Funzione ShoppingMode:** raffreddamento rapido
- **Funzione FastFreeze:** congelamento rapido
- Allarme luminoso/acustico alta temperatura
- Allarme luminoso/acustico porta aperta: frigo e congelatore

Indicatore di temperatura IT4 e Humidity control

Installazione

- Installazione a traino
- 2 porte reversibili con incernieramento a sinistra



Dotazione

- Vano frigorifero: 4 ripiani in vetro, 1 griglia portabottiglie piatta, 1 cassetto GreenZone, 1 cassetto ExtraZone, 1 contenitore burro, 1 mensola per bottiglie, mezzo ripiano amovibile, 1 mensola trasparente, 2 portauova
- Vano congelatore: 3 cassette, 1 vaschetta del ghiaccio

Modello	Prezzo
KNR7TE75T	2.200,00

Frigoncongelatore Combinato 600 MultiSpace TwinTech® Total No Frost PR

NEW 2024

PREDECESSORE
LNS 9 TE 19 S



Esclusivo



Benefit

- Tecnologia TwinTech® Total No Frost: due sistemi di raffreddamento indipendenti
- Vani interni realizzati con il 70% di plastica riciclata
- Ventilazione Multiflow
- Compressore inverter con garanzia 10 anni

Specifiche tecniche

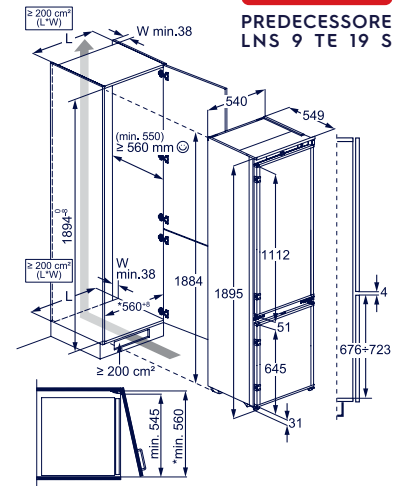
- Classe di efficienza energetica E
- Capacità totale vano frigorifero 207 litri
- Capacità totale vano congelatore 62 litri
- Capacità di congelamento 5 kg/24 h
- Silenziosità 37 dB(A)
- Pannello digitale con dual control: regolazione separata della temperatura del frigorifero e del congelatore
- Illuminazione a LED superiore

Funzioni/Programmi

- **ECO Mode:** l'impostazione più efficiente dal punto di vista energetico
- **Funzione FastFreeze:** congelamento rapido
- Allarme luminoso/acustico alta temperatura
- Allarme luminoso/acustico porta aperta

Installazione

- Installazione a traino
- 2 porte reversibili con incernieramento a destra



Dotazione

- Vano frigorifero: 5 ripiani in vetro di cui 1 sdoppiabile FlexiShelf, 1 cassetto verdura, 1 cassetto ExtraChill, Controporta CustomFlex®: 2 mensole piccole, 3 mensole medie, 1 mensola per bottiglie, 1 portauova
- Vano congelatore: 2 ripiani in vetro, 3 cassette

Modello	Prezzo
KNT6ME19S1	1.750,00

Frigoncongelatore Combinato 700 GreenZone Multiflow TwinTech® Total No Frost Plus PR



Benefit

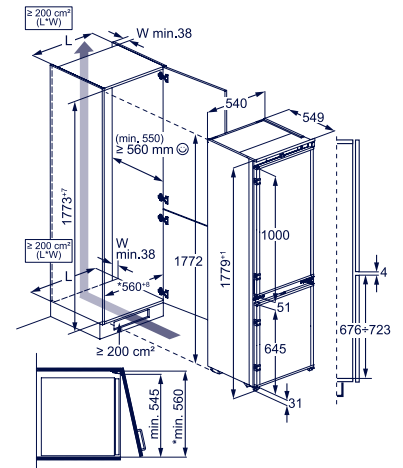
- Tecnologia TwinTech® Total No Frost Plus: due sistemi di raffreddamento indipendenti con temperature sempre stabili.
- Ventilazione Multiflow
- Vani interni realizzati con il 70% di plastica riciclata
- Cassetto sigillato GreenZone Plus con controllo umidità automatico per preservare al meglio le vitamine, il sapore e la consistenza della frutta e verdura fresca
- Compressore inverter con garanzia 10 anni

Specifiche tecniche

- Classe di efficienza energetica D
- Capacità totale frigorifero 186 litri
- Capacità totale congelatore 62 litri
- Capacità di congelamento 8 kg/24 h
- Silenziosità 35 dB(A)
- Pannello digitale con dual control: regolazione separata della temperatura del frigorifero e del congelatore
- Illuminazione a LED superiore e 2 laterali
- Filtro Clean Air+

Funzioni/Programmi

- Pannello di controllo con **ECOMETER**
- **ECO Mode:** l'impostazione più efficiente dal punto di vista energetico
- **Funzione ShoppingMode:** raffreddamento rapido
- **Funzione FastFreeze:** congelamento rapido
- Allarme luminoso/acustico alta temperatura
- Allarme luminoso/acustico porta aperta: frigo e congelatore



Installazione

- Installazione a traino
- 2 porte reversibili con incernieramento a destra

Dotazione

- Vano frigorifero: 4 ripiani in vetro di cui 1 sdoppiabile FlexiShelf, 1 GreenZonePlus, 1 cassetto ExtraChill, 1 contenitore burro, 1 mensola per bottiglie, 1 mensola trasparente, 2 portauova
- Vano congelatore: 3 cassette, 1 vaschetta del ghiaccio

Modello	Prezzo
KNP7MD18S	2.100,00

Humidity Control automatico

Frigocongelatore Combinato 700 TwinTech® Total No Frost PR
LNG 7 TE 18 S



Indicatore di temperatura IT4 e Humidity Control

Benefit

- Tecnologia TwinTech® Total No Frost: due sistemi di raffreddamento indipendenti
- Ventilazione FreeStore® Technology
- Cassetto sigillato GreenZone con controllo umidità per preservare al meglio le vitamine, il sapore e la consistenza della frutta e verdura fresca
- Compressore inverter con garanzia 10 anni

Specifiche tecniche

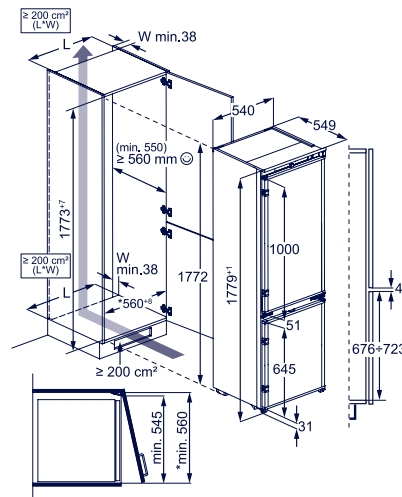
- Classe di efficienza energetica E
- Capacità totale frigorifero 194 litri
- Capacità totale congelatore 62 litri
- Capacità di congelamento 7 kg/24 h
- Silenziosità 36 dB(A)
- Pannello digitale con dual control: regolazione separata della temperatura del frigorifero e del congelatore
- Illuminazione a LED superiore
- Filtro Clean Air+

Funzioni/Programmi

- Pannello di controllo con ECOMETER
- ECO Mode: l'impostazione più efficiente dal punto di vista energetico
- Funzione ShoppingMode: raffreddamento rapido
- Funzione FastFreeze: congelamento rapido
- Allarme luminoso/acustico alta temperatura
- Allarme luminoso/ acustico porta aperta

Installazione

- Installazione a traino
- 2 porte reversibili con incernieramento a destra



Dotazione

- Vano frigorifero: 4 ripiani in vetro di cui 1 sdoppiabile FlexiShelf, 1 Griglia portabottiglie piatta, 1 cassetto GreenZone, 1 contenitore burro, 1 mensola per bottiglie, mezzo ripiano amovibile, 1 mensola trasparente, 2 portauova
- Vano congelatore: 2 ripiani in vetro, 3 cassette, 1 vaschetta del ghiaccio

Modello	Prezzo
LNG7TE18S	1.800,00

Frigocongelatore Combinato 600 Multiflow TwinTech® Total No Frost PR
KNT 6 ME 18 S1

NEW 2024
PREDECESSORE
KNT 7 TF 18 S



Benefit

- Tecnologia TwinTech® Total No Frost: due sistemi di raffreddamento indipendenti
- Vani interni realizzati con il 70% di plastica riciclata
- Ventilazione Multiflow
- Compressore inverter con garanzia 10 anni

Specifiche tecniche

- Classe di efficienza energetica E
- Capacità totale vano frigorifero 186 litri
- Capacità vano congelatore 62 litri
- Capacità di congelamento 5 kg/24 h
- Silenziosità 37 dB(A)
- Pannello digitale con DualControl: regolazione separata della temperatura del frigorifero e del congelatore
- Illuminazione a LED superiore

Funzioni/Programmi

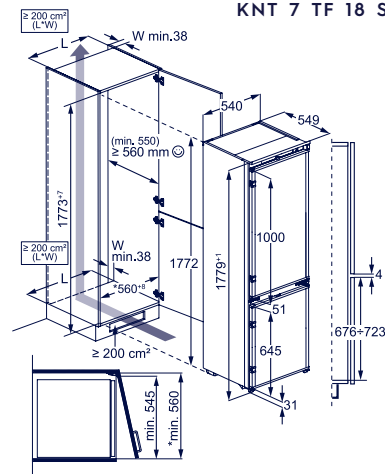
- ECO Mode: l'impostazione più efficiente dal punto di vista energetico
- Funzione FastFreeze: congelamento rapido
- Allarme luminoso/acustico alta temperatura
- Allarme luminoso/acustico porta aperta

Installazione

- Installazione a traino
- 2 porte reversibili con incernieramento a destra

Dotazione

- Vano frigorifero: 3 ripiani in vetro di cui 1 sdoppiabile FlexiShelf, 1 griglia portabottiglie piatta, 1 cassetto verdura, 1 cassetto ExtraChill, 1 contenitore burro, 1 mensola per bottiglie, 1 mensola trasparente, 1 portauova



- Vano congelatore: 3 cassette, 2 ripiani in vetro

Modello	Prezzo
KNT6ME18S1	1.500,00

Frigocongelatore Combinato 600 TwinTech® Total No Frost KNT 6 TE 18 S



Benefit

- Tecnologia TwinTech® Total No Frost: due sistemi di raffreddamento indipendenti
- Ventilazione FreeStore® Technology
- Compressore inverter con garanzia 10 anni

Specifiche tecniche

- Classe di efficienza energetica E
- Capacità totale vano frigorifero 193 litri
- Capacità vano congelatore 61 litri
- Capacità di congelamento 5 kg/24 h
- Silenziosità 36 dB(A)
- Controlli interni digitali con LED e dual control: regolazione separata della temperatura del frigorifero e del congelatore
- Illuminazione a LED

Funzioni/Programmi

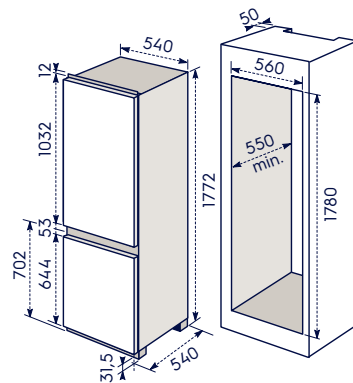
- Funzione FastFreeze: congelamento rapido
- Spia luminosa (gialla) per congelamento rapido
- Allarme luminoso/acustico alta temperatura
- Allarme acustico porta aperta

Installazione

- Installazione a traino
- 2 porte reversibili con incernieramento a destra

Dotazione

- Vano frigorifero: 5 ripiani in vetro, 1 contenitore burro, 1 mensola bottiglie, 1 portauova,



- mezzo ripiano amovibile, 2 cassette verdura
- Vano congelatore: 3 cassette, 2 ripiani in vetro

Modello	Prezzo
KNT6TE18S	1.400,00

Frigocongelatore Combinato 600 TwinTech® Total No Frost Easy LNT 6 NE 18 S

NEW 2024



Indicatore di temperatura IT4

Benefit

- Tecnologia TwinTech® Total No Frost: due sistemi di raffreddamento indipendenti
- Compressore inverter con garanzia 10 anni

Specifiche tecniche

- Classe di efficienza energetica E
- Capacità totale vano frigorifero 195 litri
- Capacità vano congelatore 62 litri
- Capacità di congelamento 4.5 kg/24 h
- Silenziosità 35 dB(A)
- Controlli interni elettronici con LED
- Luce LED integrata sul pannello di controllo

Funzioni/Programmi

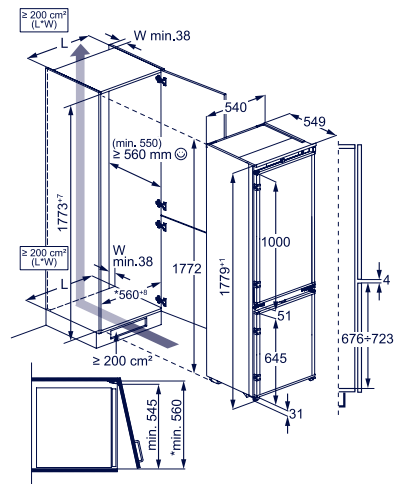
- Funzione FastFreeze: congelamento rapido
- Spia luminosa (gialla) per congelamento rapido
- Allarme luminoso/acustico alta temperatura
- Allarme acustico porta aperta

Installazione

- Installazione a traino
- 2 porte reversibili con incernieramento a destra

Dotazione

- Vano frigorifero: 5 ripiani in vetro, 2 cassette verdura, 1 contenitore burro, 1 mensola per bottiglie, mezzo ripiano amovibile, 2 mensole trasparenti, 1 portauova
- Vano congelatore: 2 ripiani in vetro, 3 cassette



Modello	Prezzo
LNT6NE18S	1.300,00

Frigoncongelatore Combinato 500 Low Frost ventilato
KND 5 FE 18 S



Indicatore di temperatura IT4

Benefit

- Tecnologia Low Frost
- Ventilazione FreeStore® Technology
- Compressore inverter con garanzia 10 anni

Specifiche tecniche

- Classe di efficienza energetica E
- Capacità totale vano frigorifero 196 litri
- Capacità vano congelatore 73 litri
- Capacità di congelamento 3,3 kg/24 h
- Silenziosità 34 dB(A)
- Controlli interni elettronici con LED
- Luce LED integrata sul pannello di controllo

Funzioni/Programmi

- Funzione FastFreeze: congelamento rapido
- Spia luminosa (gialla) per congelamento rapido
- Allarme acustico porta aperta

Installazione

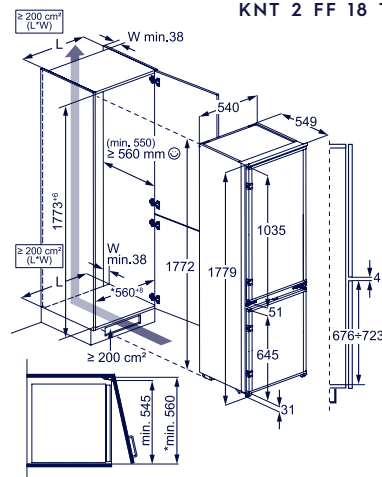
- Installazione a traino
- 2 porte reversibili con incernieramento a destra

Dotazione

- Vano frigorifero:
 - 5 ripiani in vetro, 2 cassette verdura,
 - 1 contenitore burro, 1 mensola per bottiglie,
 - 2 mensole, 1 portauova
- Vano congelatore:
 - 2 ripiani in vetro, 3 cassette

NEW 2024

PREDECESSORE
 KNT 2 FF 18 T



Modello	Prezzo
KND5FE18S	1.150,00

Frigoncongelatore Combinato 500 Low Frost
KNS 5 LE 18 S



Benefit

- Tecnologia Low Frost
- Compressore inverter con garanzia 10 anni

Specifiche tecniche

- Classe di efficienza energetica E
- Capacità totale vano frigorifero 198 litri
- Capacità totale vano congelatore 73 litri
- Capacità di congelamento 3,3 kg/24 h
- Silenziosità 34 dB(A)
- Controlli interni elettronici con LED
- Luce LED integrata sul pannello di controllo

Funzioni/Programmi

- Funzione FastFreeze: congelamento rapido
- Spia luminosa (gialla) per congelamento rapido
- Allarme acustico porta aperta

Installazione

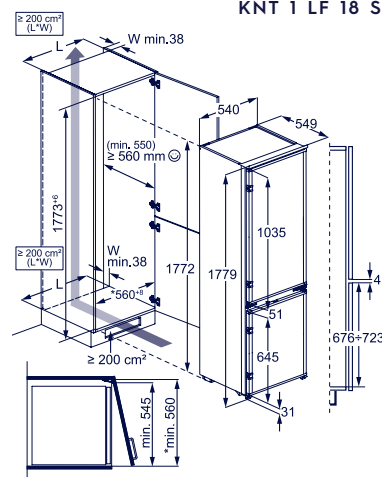
- Installazione a traino
- 2 porte reversibili con incernieramento a destra

Dotazione

- Vano frigorifero:
 - 5 ripiani in vetro, 2 cassette verdura,
 - 1 contenitore burro, 1 mensola per bottiglie,
 - 2 mensole, 1 portauova
- Vano congelatore:
 - 2 ripiani in vetro, 3 cassette

NEW 2024

PREDECESSORE
 KNT 1 LF 18 S1



Modello	Prezzo
KNS5LE18S	1.100,00
KNS5LE18T	1.100,00

NEW 2024

PREDECESSORE
 KNT 1 LF 18 T1

Modello	Prezzo
KNS5LE18S	1.100,00
KNS5LE18T	1.100,00

Frigoncongelatore Combinato 500 Low Frost KNS 5 LE 16 S

NEW 2024

PREDECESSORE
KNT 1 LF 16 S



Benefit

- Tecnologia Low Frost
- Compressore inverter con garanzia 10 anni

Specifiche tecniche

- Classe di efficienza energetica E
- Capacità totale vano frigorifero 161 litri
- Capacità vano congelatore 72 litri
- Capacità di congelamento 4,5 kg/24 h
- Silenziosità 35 dB(A)
- Controlli interni elettronici con LED
- Luce LED integrata sul pannello di controllo

Funzioni/Programmi

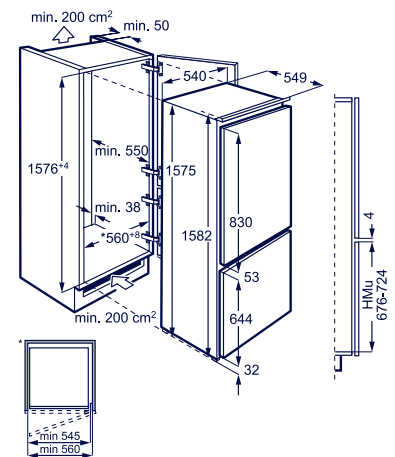
- Funzione **FastFreeze**: congelamento rapido
- Spia luminosa (gialla) per congelamento rapido
- Allarme acustico porta aperta

Installazione

- Installazione a traino
- 2 porte reversibili con incernieramento a destra

Dotazione

- Vano frigorifero:
 - 4 ripiani in vetro, 2 cassette verdura,
 - 1 contenitore burro, 1 mensola per bottiglie,
 - mezzo ripiano amovibile, 1 mensola, 1 portauova
- Vano congelatore:
 - 2 ripiani in vetro, 3 cassette



Modello
KNS5LE16S

Prezzo
1.310,00

Frigorifero Armadio 600 ventilato con vano congelatore KFD 6 DE 18 S

NEW 2024

PREDECESSORI
KFS 3 DF 18 S
KFS 4 DF 18 S



Indicatore di temperatura IT4

Benefit

- Vano congelatore ****
- Ventilazione **FreeStore® Technology**

Specifiche tecniche

- Classe di efficienza energetica E
- Capacità totale vano frigorifero 260 litri
- Capacità totale vano congelatore 22 litri
- Capacità di congelamento 5,7 kg/24 h
- Silenziosità 32 dB(A)
- Pannello digitale con dual control: regolazione separata della temperatura del frigorifero e del congelatore
- Illuminazione a LED
- Sicurezza bambini

Funzioni/Programmi

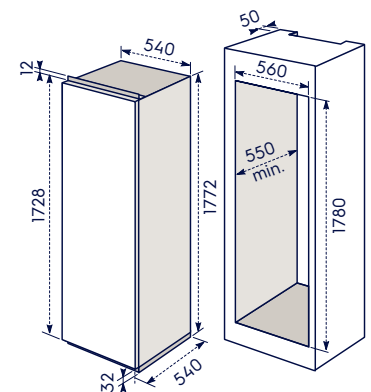
- Funzione **FastFreeze**: congelamento rapido
- Funzione **ShoppingMode**: raffreddamento rapido

Installazione

- Installazione a traino
- Porta reversibile con incernieramento a destra

Dotazione

- Vano frigorifero:
 - 4 ripiani di cui uno sdoppiabile FlexiShelf,
 - 1 cassetto verdura su guide telescopiche totalmente estensibile, 1 contenitore burro,
 - 1 mensola per bottiglie, 3 mensole trasparenti



Modello
KFD6DE18S

Prezzo
1.600,00

Frigorifero Armadio 500 con vano congelatore
KFB 1 AE 12 S

NEW 2024

PREDECESSORI
KFB 1 AF 12 S
KFB 1 AF 12 S1
KFB 2 AF 12 S1



Indicatore di temperatura IT4

Benefit

- Vano congelatore ****

Specifiche tecniche

- Classe di efficienza energetica E
- Capacità totale vano frigorifero 174 litri
- Capacità totale vano congelatore 14 litri
- Capacità di congelamento 2 kg/24 h
- Silenziosità 35 dB(A)
- Controlli interni
- Illuminazione a LED

Funzioni/Programmi

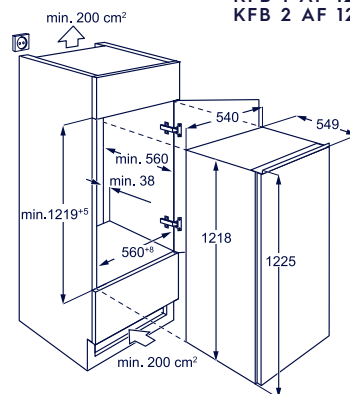
- Funzione ShoppingMode:raffreddamento rapido

Installazione

- Installazione a traino
- Porta reversibile con incernieramento a destra

Dotazione

- Vano frigorifero:
4 ripiani in vetro, 1 cassetto verdura,
1 mensola per bottiglie, 3 mensole



Modello	Prezzo
KFB1AE12S	860,00

Frigorifero Armadio 500 con vano congelatore
KFB 2 AE 10 S1

NEW 2024

PREDECESSORE
KFB 2 AF 10 S1



Humidity control

Benefit

- Vano congelatore ****

Specifiche tecniche

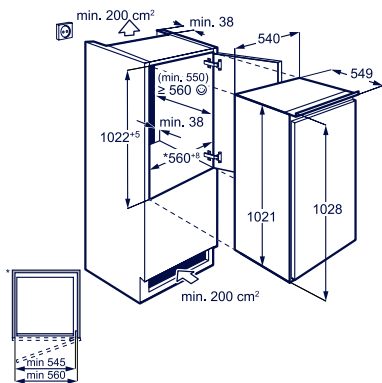
- Classe di efficienza energetica E
- Capacità totale vano frigorifero 148 litri
- Capacità totale vano congelatore 17 litri
- Capacità di congelamento 3 kg/24 h
- Silenziosità 36 dB(A)
- Controlli interni
- Illuminazione a LED

Installazione

- Installazione a traino
- Porta reversibile con incernieramento a destra

Dotazione

- Vano frigorifero:
3 ripiani in vetro, 1 cassetto verdura,
1 contenitore burro, 1 mensola per bottiglie,
2 mensole, 1 portauova



Modello	Prezzo
KFB2AE10S1	975,00

Frigorifero Armadio 600 ventilato KRS 4 DE 18 S



E



Humidity control

Disponibile come optional
E3RWAF01 Filtro ai carboni attivi

Benefit

- Ventilazione FreeStore® Technology

Specifiche tecniche

- Classe di efficienza energetica E
- Capacità totale vano frigorifero 311 litri
- Silenziosità 34 dB(A)
- Pannello digitale
- Illuminazione a LED superiore integrata nella ventola

Funzioni/Programmi

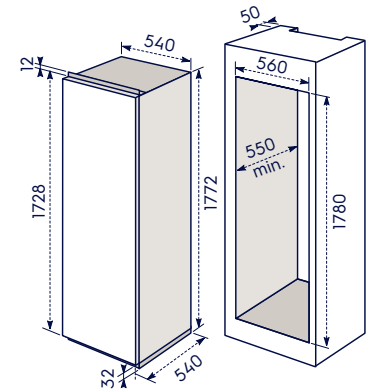
- Funzione ShoppingMode: raffreddamento rapido
- Funzione HolidayMode
- Allarme luminoso/acustico porta aperta
- Sicurezza bambini

Installazione

- Installazione a traino
- Porta reversibile con incernieramento a destra

Dotazione

- Vano frigorifero: 6 ripiani in vetro di cui 1 sdoppiabile FlexiShelf, 1 griglia portabottiglie, mezzo ripiano amovibile, 1 cassetto estraibile MaxiBox su guide telescopiche con 1 divisorio per cassetto, 1 contenitore burro, 2 mensole trasparenti, 1 mensola per bottiglie, 1 portauova



Modello	Prezzo
KRS4DE18S	1.845,00
E3RWAF01	33,00

Frigorifero Armadio 600 ventilato KRD 6 DE 18 S



E



Indicatore di temperatura IT4

Benefit

- Ventilazione FreeStore® Technology con ventola radiale
- Compressore inverter

Specifiche tecniche

- Classe di efficienza energetica E
- Capacità totale vano frigorifero 310 litri
- Silenziosità 32 dB(A)
- Controlli interni
- Illuminazione a LED

Funzioni/Programmi

- Funzione ShoppingMode: raffreddamento rapido

Installazione

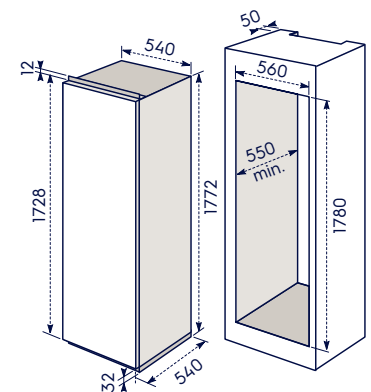
- Installazione a traino
- Porta reversibile con incernieramento a destra

Dotazione

- Vano frigorifero: 6 ripiani in vetro, 1 cassetto verdura su guide telescopiche totalmente estensibile con 1 divisorio, 1 contenitore burro, 1 mensola per bottiglie, 3 mensole, 1 portauova

NEW 2024

PREDECESSORE
KRS 3 DF 18 S



Modello	Prezzo
KRD6DE18S	1.500,00

Frigorifero Armadio 500
KRB 3 AE 12 S



Indicatore di temperatura IT4

Specifiche tecniche

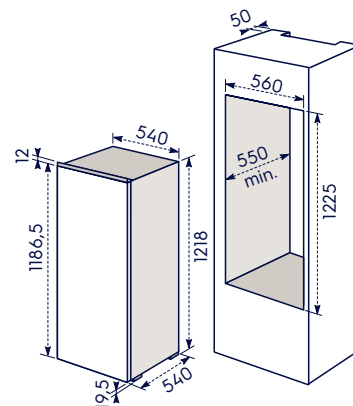
- Classe di efficienza energetica **E**
- Capacità totale vano frigorifero 208 litri
- Silenziosità 34 dB(A)
- Controlli interni
- **Illuminazione a LED**

Installazione

- Installazione a traino
- Porta reversibile con incernieramento a destra

Dotazione

- Vano frigorifero:
5 ripiani in vetro, 1 contenitore burro,
2 mensole trasparenti, 1 mensola per
bottiglie, 1 portauova, 1 cassettono verdura



Modello	Prezzo
KRB3AE12S	895,00

Frigorifero Armadio 500
KRB 2 AE 88 S



Indicatore di temperatura IT4

Specifiche tecniche

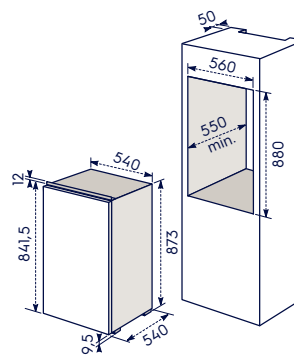
- Classe di efficienza energetica **E**
- Capacità totale vano frigorifero 142 litri
- Silenziosità 38 dB(A)
- Controlli interni
- **Illuminazione a LED**

Installazione

- Installazione a traino
- Porta reversibile con incernieramento a destra

Dotazione

- Vano frigorifero:
4 ripiani in vetro, 1 contenitore burro,
1 mensola trasparente, mezzo ripiano
amovibile, 1 mensola per bottiglie,
1 portauova, 1 cassettono verdura



Modello	Prezzo
KRB2AE88S	720,00

Congelatore Armadio 700 No Frost KUT 6 NE 18 S

NEW 2024

PREDECESSORE
LUT 6 NF 18 S



Benefit

- Tecnologia No Frost
- Compressore inverter con garanzia 10 anni

Specifiche tecniche

- Classe di efficienza energetica E
- Capacità totale vano frigorifero 204 litri
- Capacità di congelamento 20 kg/24 h
- Silenziosità 39 dB(A)
- Controllo elettronico con pannello digitale

Funzioni/Programmi

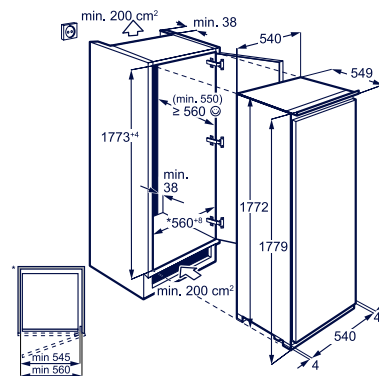
- Funzione FastFreeze: congelamento rapido
- Allarme luminoso/acustico alta temperatura e porta aperta
- Sicurezza bambini

Installazione

- Installazione a traino
- Porta reversibile con incernieramento a destra

Dotazione

- 5 cassetti
- 6 ripiani in vetro
- 2 ribaltine



Modello	Prezzo
KUT6NE18S	1.920,00

Congelatore Armadio 600 Low Frost KUB 3 AE 88 S



Benefit

- Tecnologia Low Frost

Specifiche tecniche

- Classe di efficienza energetica E
- Capacità totale vano congelatore 98 litri
- Capacità di congelamento 4,5 kg/24 h
- Autonomia congelatore in assenza d'elettricità 20 ore
- Silenziosità 34 dB(A)
- Controlli interni elettronici

Funzioni/Programmi

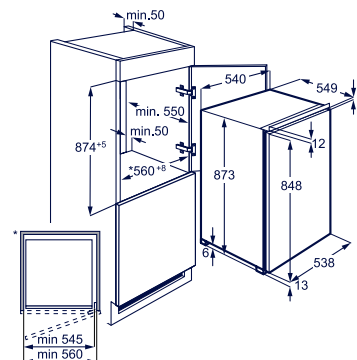
- Funzione FastFreeze: congelamento rapido
- Allarme luminoso/acustico alta temperatura

Installazione

- Installazione a traino
- Porta reversibile con incernieramento a destra

Dotazione

- Vano congelatore:
 - 4 cassetti, 1 vaschetta del ghiaccio,
 - 3 ripiani in vetro a tutta larghezza



Modello	Prezzo
KUB3AE88S	970,00

**Frigorifero Sottotavolo 600 con vano congelatore
KSB 2 AE 82 S**

NEW 2024

PREDECESSORI
LSB 2 AF 82 S
KSB 2 AF 82 S



Indicatore di temperatura IT4

Benefit

- Vano congelatore ****

Specifiche tecniche

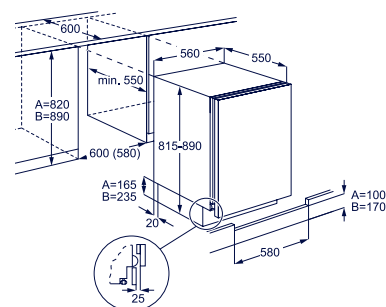
- Classe di efficienza energetica E
- Capacità totale vano frigorifero 90 litri
- Capacità totale vano congelatore 16 litri
- Capacità di congelamento 3,1 kg/24 h
- Silenziosità 39 dB(A)
- Controlli interni
- Illuminazione a LED

Installazione

- Installazione a traino
- Porta reversibile con incernieramento a destra

Dotazione

- Vano frigorifero:
3 ripiani in vetro, 1 cassetto verdura,
1 contenitore burro, 1 mensola per bottiglie,
mezzo ripiano amovibile



Modello	Prezzo
KSB2AE82S	870,00

**Frigorifero Sottotavolo 600
KXB 2 AE 82 S**

NEW 2024

PREDECESSORI
KXB 2 AF 82 S



Indicatore di temperatura IT4

Specifiche tecniche

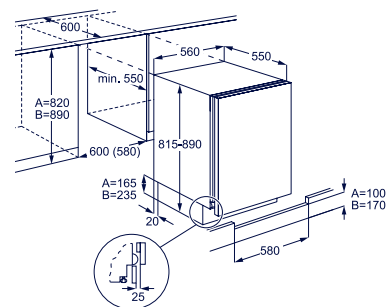
- Classe di efficienza energetica E
- Capacità totale vano frigorifero 127 litri
- Silenziosità 38 dB(A)
- Controlli interni
- Illuminazione a LED

Installazione

- Installazione a traino
- Porta reversibile con incernieramento a destra

Dotazione

- Vano frigorifero:
4 ripiani in vetro, 1 cassetto verdura,
1 contenitore burro, 1 mensola per bottiglie,
mezzo ripiano amovibile



Modello	Prezzo
KXB2AE82S	850,00

Congelatore Sottotavolo 600 KYB 2 AE 82 S



Specifiche tecniche

- Classe di efficienza energetica E
- Capacità totale vano congelatore 95 litri
- Capacità di congelamento 18 kg/24 h
- Silenziosità 39 dB(A)
- Controlli elettronici

Funzioni/Programmi

- Funzione **FastFreeze**: congelamento rapido
- Allarme luminoso/acustico alta temperatura

Installazione

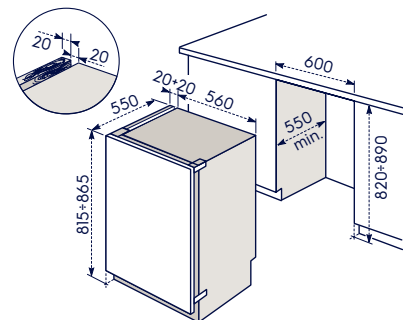
- Installazione a traino
- Porta reversibile con incernieramento a destra

Dotazione

- Vano congelatore: 3 cassetti,

NEW 2024

PREDECESSORE
KYB 2 AF 82 S



Modello	Prezzo
KYB2AE82S	1.065,00

Frigocongelatore Doppia Porta 500 Low Frost KTS 5 LE 16 S



Benefit

- Tecnologia Low Frost
- Compressore inverter con garanzia 10 anni

Specifiche tecniche

- Classe di efficienza energetica E
- Capacità totale vano frigorifero 199 litri
- Capacità vano congelatore 50 litri
- Capacità di congelamento 6,1 kg/24 h
- Silenziosità 33 dB(A)
- Controlli interni elettronici con LED
- Illuminazione a LED

Funzioni/Programmi

- Funzione **FastFreeze**: congelamento rapido
- Spia luminosa (gialla) per congelamento rapido
- Allarme luminoso/acustico alta temperatura
- Allarme acustico porta aperta

Installazione

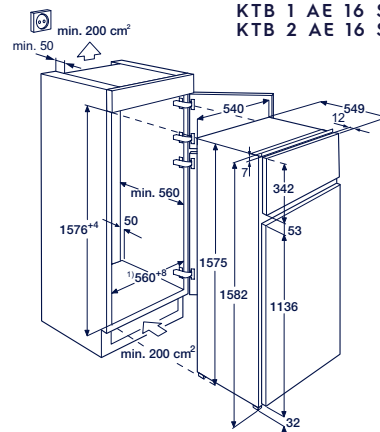
- Installazione a traino
- 2 porte reversibili con incernieramento a destra

Dotazione

- Vano frigorifero:
 - 5 ripiani in vetro, 1 cassetto verdura,
 - 1 contenitore burro, 1 mensola per bottiglie,
 - 2 mensole, 1 portauova
- Vano congelatore:
 - 1 ripiano in vetro

NEW 2024

PREDECESSORI
KTB 1 AE 16 S
KTB 2 AE 16 S



KTS 5 LE 16 T

- Incernieramento porte a sinistra

NEW 2024

PREDECESSORE
KTB 2 AE 16 T

Modello	Prezzo
KTS5LE16S	1.100,00
KTS5LE16T	1.100,00

**Frigocongelatore Doppia Porta 500 Low Frost
KTS 5 LE 14 S**

NEW 2024

PREDECESSORE
KTB 2 AF 14 S



Benefit

- Tecnologia Low Frost
- Compressore inverter con garanzia 10 anni

Specifiche tecniche

- Classe di efficienza energetica E
- Capacità totale vano frigorifero 180 litri
- Capacità vano congelatore 38 litri
- Capacità di congelamento 5,5 kg/24 h
- Silenziosità 33 dB(A)
- Controlli interni elettronici
- Illuminazione a LED

Funzioni/Programmi

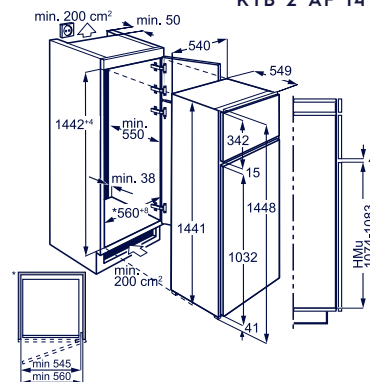
- Funzione FastFreeze: congelamento rapido
- Spia luminosa (gialla) per congelamento rapido
- Allarme acustico alta temperatura
- Allarme acustico porta aperta

Installazione

- Installazione a traino
- 2 porte reversibili con incernieramento a destra

Dotazione

- Vano frigorifero:
 - 4 ripiani in vetro, 1 cassetto verdura,
 - 1 contenitore burro, 1 mensola per bottiglie,
 - 2 mensole, 1 portauova
- Vano congelatore:
 - 1 ripiano in vetro



KTS 5 LE 14 T

- Incernieramento porte a sinistra

NEW 2024

PREDECESSORE
KTB 2 AF 14 T

Modello	Prezzo
KT55LE14S	975,00
KT55LE14T	975,00

**Frigocongelatore Doppia Porta 500 Low Frost
KTS 5 LE 12 S**

NEW 2024

PREDECESSORE
LTB 1 AE 2 S



Benefit

- Tecnologia Low Frost
- Compressore inverter con garanzia 10 anni

Specifiche tecniche

- Classe di efficienza energetica E
- Capacità totale vano frigorifero 138 litri
- Capacità vano congelatore 44 litri
- Capacità di congelamento 6,1 kg/24 h
- Silenziosità 33 dB(A)
- Controlli interni elettronici con LED
- Illuminazione a LED

Funzioni/Programmi

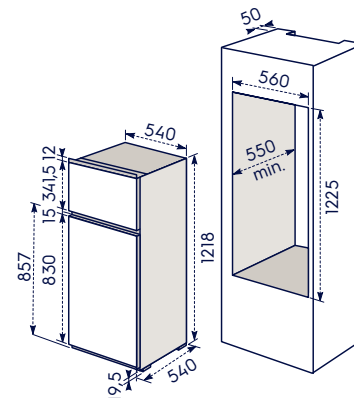
- Funzione FastFreeze: congelamento rapido
- Spia luminosa (gialla) per congelamento rapido
- Allarme luminoso/acustico alta temperatura
- Allarme acustico porta aperta

Installazione

- Installazione a traino
- 2 porte reversibili con incernieramento a destra

Dotazione

- Vano frigorifero:
 - 3 ripiani in vetro, 1 cassetto verdura,
 - 1 contenitore burro, 1 mensola per bottiglie,
 - 1 mensola, 1 portauova
- Vano congelatore:
 - 1 ripiano in vetro



Modello	Prezzo
KT55LE12S	980,00

Libera installazione | Frigocongelatore Multidoor 900 TwinTech® Total No Frost ELT 9 VE 52 UO



Humidity control

Benefit

- Tecnologia TwinTech® Total No Frost
- Ventilazione Cooling 360°: Multiflow con pannello in acciaio inox
- Compressore inverter
- Zona MultiSwitch+ (destra inferiore): con 5 temperature impostabili tra -2°C e +7°C con display digitale
- Cassetto ExtraZone
- Cassetto 0°C per carne e pesce
- Cassetto Maxi per frutta e verdura con controllo dell'umidità MoistZone
- Maniglie a scomparsa illuminate con luci LED

Specifiche tecniche

- Classe di efficienza energetica E
- Capacità totale vano frigorifero 343 litri
- Capacità totale vano congelatore 179 litri
- Capacità di congelamento 13 kg/24 h
- Silenziosità 39 dB(A)
- Controllo elettronico della temperatura con display LCD
- Illuminazione a LED laterale e top nel vano frigorifero
- Sbrinamento e scongelamento automatici

Funzioni/Programmi

- Funzione HolidayMode
- Funzione FastFreeze congelamento rapido
- Allarme luminoso e acustico alta temperatura
- Allarme acustico porta aperta frigorifero

Installazione

- Libera installazione in colore inox
- Ruote per lo spostamento e piedini regolabili
- Dimensioni (A x L x P): 190x90,9x69 cm

Dotazione

- Vano frigorifero: 2 ripiani in vetro, 1 cassetto Maxi per frutta e verdura con MoistZone, 1 cassetto 0°C per carne e pesce, 1 cassetto ExtraZone
- Controporta: 2 portabottiglie, 4 ripiani
- Vano congelatore: 2 cassette, 2 ripiani
- Zona Mutiswitch+: 2 cassette convertibili 1 ripiano convertibile

Libera installazione | Frigocongelatore Combinato 600 TwinTech® Total No Frost LNT 6 ME 46 X3

NEW 2024

PREDECESSORE
LNT 7 MF 46 X2



Indicatore di temperatura IT4
e Humidity control

Benefit

- Tecnologia TwinTech® Total No Frost: due sistemi di raffreddamento indipendenti
- Ventilazione MultiFlow
- Motore Inverter

Specifiche tecniche

- Classe di efficienza energetica E
- Capacità totale vano frigorifero 344 litri
- Capacità totale vano congelatore 137 litri
- Capacità di congelamento 8 kg/24 h
- Silenziosità 41 dB(A)
- Display digitale su porta esterna con Dual Control
- Illuminazione a LED superiore

Funzioni/Programmi

- Funzione ShoppingMode: raffreddamento rapido
- Funzione HolidayMode
- Funzione FastFreeze: congelamento rapido
- Allarme acustico porta aperta frigorifero

Installazione

- Libera installazione in colore acciaio inox
- 2 porte reversibili con incernieramento a destra
- Dimensioni (A x L x P): 192x70x71,2 cm

Dotazione

- Vano frigorifero: 4 ripiani in vetro, 1 cassetto verdura, 1 cassetto ExtraChill, 1 contenitore burro, 1 mensola per bottiglie, 2 mensole, 2 portauova
- Vano congelatore: 3 cassette

Frigocongelatore combinato 700 TwinTech® Total No Frost
LNT 7 MC 36 X

NEW 2024



immagini non definitive



Humidity control

Benefit

- Tecnologia TwinTech® Total No Frost: due sistemi di raffreddamento indipendenti
- Ventilazione MultiFlow
- Compressore inverter con garanzia 10 anni
- Filtro CleanAir+

Specifiche tecniche

- Classe di efficienza energetica C
- Capacità totale vano frigorifero 260 litri
- Capacità totale vano congelatore 103 litri
- Capacità di congelamento 8 kg/24 h
- Silenziosità 35 dB(A)
- Controlli elettronici con LED
- Illuminazione a LED laterale e superiore

Funzioni/Programmi

- Funzione ShoppingMode: raffreddamento rapido
- Funzione HolidayMode
- Funzione FastFreeze: congelamento rapido
- Allarme acustico porta aperta

Installazione

- Libera installazione in colore acciaio inox
- 2 porte reversibili con incernieramento a destra
- Dimensioni (A x L x P): 202x59,5x66,4 cm

Dotazione

- Vano frigorifero:
 - 4 ripiani in vetro di cui 1 sdoppiabile FlexiShelf,
 - 1 griglia portabottiglie piatta,
 - 1 cassetto GreenZonePlus,
 - 1 cassetto ExtraChill,
 - 1 contenitore burro,
 - 1 mensola per bottiglie
- Vano congelatore:
 - 3 cassette

Frigocongelatore combinato 700 TwinTech® Total No Frost
ENT 7 MD 36 X

NEW 2024



immagini non definitive



Humidity control

Benefit

- Tecnologia TwinTech® Total No Frost: due sistemi di raffreddamento indipendenti
- Ventilazione MultiFlow
- Compressore inverter con garanzia 10 anni

Specifiche tecniche

- Classe di efficienza energetica D
- Capacità totale vano frigorifero 260 litri
- Capacità totale vano congelatore 103 litri
- Capacità di congelamento 8 kg/24 h
- Silenziosità 37 dB(A)
- Controlli elettronici con LED
- Illuminazione a LED laterale e superiore

Funzioni/Programmi

- Funzione ShoppingMode: raffreddamento rapido
- Funzione HolidayMode
- Funzione FastFreeze: congelamento rapido
- Allarme acustico porta aperta

Installazione

- Libera installazione in colore acciaio inox
- 2 porte reversibili con incernieramento a destra
- Dimensioni (A x L x P): 202x59,5x66,4 cm

Dotazione

- Vano frigorifero:
 - 4 ripiani in vetro di cui 1 sdoppiabile FlexiShelf,
 - 1 cassetto GreenZonePlus,
 - 1 cassetto ExtraChill,
 - 1 contenitore burro,
 - 1 mensola per bottiglie
- Vano congelatore:
 - 3 cassette

Libera installazione | Frigocongelatore Combinato 600 TwinTech® Total No Frost LNT 6 ME 36 U

NEW 2024



Humidity control

Benefit

- **Tecnologia TwinTech® Total No Frost:** due sistemi di raffreddamento indipendenti
- **Ventilazione MultiFlow**
- **Motore inverter**

Specifiche tecniche

- **Classe di efficienza energetica E**
- Capacità totale vano frigorifero 266 litri
- Capacità totale vano congelatore 101 litri
- Capacità di congelamento 8 kg/24 h
- Silenziosità 38 dB(A)
- Controlli elettronici con LED
- **Illuminazione a LED superiore**

Funzioni/Programmi

- **Funzione ShoppingMode:** raffreddamento rapido
- **Funzione FastFreeze:** congelamento rapido
- Allarme acustico porta aperta frigorifero

Installazione

- Libera installazione in colore acciaio inox
- 2 porte reversibili con incernieramento a destra
- Dimensioni (AxLxP): 201x59,5x65 cm

Dotazione

- Vano frigorifero:
 - 4 ripiani in vetro, 1 cassetto verdura, 1 cassetto ExtraChill, 1 mensola per bottiglie, 1 mensola, 2 portauova
- Vano congelatore:
 - 3 cassette

Frigoncongelatore combinato 700 TwinTech® Total No Frost LNT 7 MC 32 X

NEW 2024



immagini non definitive



Humidity control

Benefit

- **Tecnologia TwinTech® Total No Frost:** due sistemi di raffreddamento indipendenti
- **Ventilazione MultiFlow**
- **Motore inverter con garanzia 10 anni**

Specifiche tecniche

- **Classe di efficienza energetica C**
- Capacità totale vano frigorifero 225 litri
- Capacità totale vano congelatore 103 litri
- Capacità di congelamento 8 kg/24 h
- Silenziosità 35 dB(A)
- Controlli elettronici con LED
- **Illuminazione a LED laterale e superiore**

Funzioni/Programmi

- **Funzione ShoppingMode:** raffreddamento rapido
- **Funzione HolidayMode**
- **Funzione FastFreeze:** congelamento rapido
- Allarme acustico porta aperta

Installazione

- Libera installazione in colore acciaio inox
- 2 porte reversibili con incernieramento a destra
- Dimensioni (AxLxP): 187x59,5x66,4 cm

Dotazione

- Vano frigorifero:
 - 3 ripiani in vetro di cui 1 sdoppiabile FlexiShelf, 1 griglia portabottiglie piatta, 1 cassetto GreenZonePlus, 1 cassetto ExtraChill, 1 contenitore burro, 1 mensola per bottiglie
- Vano congelatore:
 - 3 cassette

Libera installazione | Frigocongelatore Combinato 700 TwinTech® Total No Frost
LNT 7 MD 32 X

NEW 2024



immagini non definitive



Humidity control

Benefit

- **Tecnologia TwinTech® Total No Frost:** due sistemi di raffreddamento indipendenti
- **Ventilazione Multiflow**
- **Motore inverter con garanzia 10 anni**

Specifiche tecniche

- **Classe di efficienza energetica D**
- Capacità totale vano frigorifero 225 litri
- Capacità totale vano congelatore 103 litri
- Capacità di congelamento 8,8 kg/24 h
- Silenziosità 37 dB(A)
- Controlli elettronici con LED
- **Illuminazione a LED superiore e laterale**

Funzioni/Programmi

- **Funzione ShoppingMode:** raffreddamento rapido
- **Funzione HolidayMode**
- **Funzione FastFreeze:** congelamento rapido
- Allarme acustico porta aperta

Installazione

- Libera installazione
- Estetica inox antimpronta
- 2 porte reversibili con incernieramento a destra
- Dimensioni (AxLxP): 187x59,5x66,4 cm

Dotazione

- Vano frigorifero:
 - 3 ripiani in vetro di cui 1 sdoppiabile FlexiShelf,
 - 1 cassetto GreenZonePlus,
 - 1 cassetto ExtraChill,
 - 1 contenitore burro,
 - 1 mensola per bottiglie,
 - 1 portauova
- Vano congelatore:
 - 3 cassette

Frigocongelatore combinato 600 TwinTech® Total No Frost
LNT 6 MD 32 U

NEW 2024



immagini non definitive



Humidity control

Benefit

- **Tecnologia TwinTech® Total No Frost:** due sistemi di raffreddamento indipendenti
- **Ventilazione MultiFlow**
- **Motore inverter con garanzia 10 anni**

Specifiche tecniche

- **Classe di efficienza energetica D**
- Capacità totale vano frigorifero 225 litri
- Capacità totale vano congelatore 103 litri
- Capacità di congelamento 8 kg/24 h
- Silenziosità 37 dB(A)
- Controlli elettronici con LED
- **Illuminazione a LED superiore**

Funzioni/Programmi

- **Funzione ShoppingMode:** raffreddamento rapido
- **Funzione HolidayMode**
- **Funzione FastFreeze:** congelamento rapido
- Allarme acustico porta aperta

Installazione

- Libera installazione in colore acciaio inox
- 2 porte reversibili con incernieramento a destra
- Dimensioni (AxLxP): 187x59,5x66,4 cm

Dotazione

- Vano frigorifero:
 - 4 ripiani in vetro,
 - 1 cassetto verdura,
 - 1 mensola per bottiglie
- Vano congelatore:
 - 3 cassette

Libera installazione | Frigocongelatore Combinato 600 TwinTech® Total No Frost LNT 6 ME 32 U2

NEW 2024

PREDECESSORE
LNT 5 MF 32 U0



Benefit

- **Tecnologia TwinTech® Total No Frost:** due sistemi di raffreddamento indipendenti
- **Ventilazione Multiflow**
- **Motore inverter**

Specifiche tecniche

- **Classe di efficienza energetica E**
- Capacità totale vano frigorifero 230 litri
- Capacità totale vano congelatore 101 litri
- Capacità di congelamento 8 kg/24 h
- Silenziosità 38 dB(A)
- Controlli elettronici con LED
- **Illuminazione a LED superiore**

Funzioni/Programmi

- **Funzione ShoppingMode:** raffreddamento rapido
- **Funzione FastFreeze:** congelamento rapido
- Allarme acustico porta aperta frigorifero

Installazione

- Libera installazione in colore acciaio inox
- 2 porte reversibili con incernieramento a destra
- Dimensioni (AxLxP): 186x59,5x65 cm

Dotazione

- Vano frigorifero:
3 ripiani in vetro, 1 cassetto verdura, 1 cassetto ExtraChill, 1 mensola per bottiglie, 1 mensola, 2 portauova
- Vano congelatore: 3 cassetti



Indicatore di temperatura IT4
e Humidity control

Libera installazione | Frigocongelatore Combinato 600 TwinTech® Total No Frost LNT 5 ME 32 W1

NEW 2024

PREDECESSORE
LNT 5 MF 32 W0



Benefit

- **Tecnologia TwinTech® Total No Frost:** due sistemi di raffreddamento indipendenti
- **Ventilazione con Multiflow**
- **Motore inverter**

Specifiche tecniche

- **Classe di efficienza energetica E**
- Capacità totale vano frigorifero 230 litri
- Capacità totale vano congelatore 101 litri
- Capacità di congelamento 8 kg/24 h
- Silenziosità 38 dB(A)
- Controlli elettronici con LED
- **Illuminazione a LED superiore**

Funzioni/Programmi

- **Funzione ShoppingMode:** raffreddamento rapido
- **Funzione FastFreeze:** congelamento rapido
- Allarme acustico porta aperta frigorifero

Installazione

- Libera installazione in colore bianco
- 2 porte reversibili con incernieramento a destra
- Dimensioni (AxLxP): 186x59,5x65 cm

Dotazione

- Vano frigorifero:
3 ripiani in vetro, 1 cassetto verdura, 1 cassetto ExtraChill, 1 mensola per bottiglie, 1 mensola, 2 portauova
- Vano congelatore:
3 cassetti



Humidity control

Libera installazione | Frigocongelatore Doppia Porta 500 Low Frost LTB 1 AE 28 UO

NEW 2024

PREDECESSORE
LTB 1 AF 28 UO



Benefit

- Tecnologia Low Frost
- Compressore con garanzia 5 anni

Specifiche tecniche

- Classe di efficienza energetica E
- Capacità totale vano frigorifero 203 litri
- Capacità totale vano congelatore 41 litri
- Capacità di congelamento 2,7 kg/24 h
- Silenziosità 40 dB(A)
- Controlli elettronici
- Illuminazione a LED

Installazione

- Libera installazione in colore acciaio inox
- 2 porte reversibili con incernieramento a destra
- Dimensioni (AxLxP): 161x55x55 cm

Dotazione

- Vano frigorifero:
 - 4 ripiani in vetro, 1 cassetto verdura,
 - 1 contenitore burro, 1 mensola per bottiglie,
 - 3 mensole, 1 portauova
- Vano congelatore:
 - 1 ripiano in vetro

Libera installazione | Frigocongelatore Doppia Porta 500 Low Frost LTB 1 AE 24 UO

NEW 2024

PREDECESSORE
LTB 1 AF 24 UO



Benefit

- Tecnologia Low Frost
- Compressore con garanzia 5 anni

Specifiche tecniche

- Classe di efficienza energetica E
- Capacità totale vano frigorifero 165 litri
- Capacità totale vano congelatore 41 litri
- Capacità di congelamento 2,7 kg/24 h
- Silenziosità 39 dB(A)
- Controlli elettronici
- Illuminazione a LED

Installazione

- Libera installazione in colore acciaio inox
- 2 porte reversibili con incernieramento a destra
- Dimensioni (AxLxP): 144x55x55 cm

Dotazione

- Vano frigorifero:
 - 3 ripiani in vetro, 1 cassetto verdura,
 - 1 contenitore burro, 1 mensola per bottiglie,
 - 1 mensola, 1 portauova
- Vano congelatore:
 - 1 ripiano in vetro

La nostra gamma di cantine vino

Grazie a Cellar Pro 5 le cantine vino Electrolux garantiscono le condizioni ideali di conservazione.



Perfect Shelving permette di adattarsi al 95% delle varietà di bottiglie

Confronta le nostre cantine vino



Perfect Shelving
Esponi le tue bottiglie con il giusto spazio



Dual-Zone Pro
Mantiene rossi e bianchi pronti per servizio o conservazione



Single-Zone Pro
Impostazione tra 5° e 20°C per breve o lunga conservazione



Illuminazione a LED
Grazie alla luce integrata è possibile visionare chiaramente il contenuto della cantina.



700 Single-Zone

Numero di bottiglie: 18
Dimensione bottiglia: Ø 87mm



800 Single-Zone

Numero di bottiglie: 40
Dimensione bottiglia: Ø 90mm



800 Dual-Zone

Numero di bottiglie: 40
Dimensione bottiglia: Ø 90mm



Sviluppate secondo la tecnologia Cellar Pro 5

Crea le condizioni ideali per preservare i tuoi vini e consentire loro di maturare costantemente con i nostri principi fondamentali Cellar Pro 5: temperatura stabile, umidità elevata, conservazione al buio senza raggi UV, flusso d'aria di qualità e assenza di vibrazioni.

Senza una
conservazione adeguata

Con una cantina vino
Electrolux



01/ Stabilità della temperatura

Le cantine vino Electrolux mantengono una temperatura stabile per la conservazione perfetta dei sapori e una maturazione costante.

02/ Umidità elevata

Livelli di umidità sopra il 50% sono fondamentali per mantenere l'integrità dei tappi e prevenire l'ossidazione del vino.

03/ Area di conservazione buia

Le cantine vino Electrolux proteggono il vino dai danni dei raggi UV, grazie a porte vetro oscurate, interni scuri e luci a LED prive di raggi UV.

04/ Flusso d'aria di qualità

Per prevenire la crescita di muffe, che generano cattivi odori e rischi di deterioramento, forniamo una ventilazione naturale, per creare un effetto di circolazione dell'aria.

05/ Assenza di vibrazioni

Per proteggere la qualità del tuo vino, le cantine vino Electrolux hanno un compressore a velocità variabile, gomme di protezione dagli shock, e ripiani in legno che assorbono le vibrazioni.

Cantina Vino 800
EWUD 040 B8B



Benefit

- 5 ripiani di cui 3 in legno estraibili su guide telescopiche
- Capacità di 40 bottiglie (Bordeaux) da 0,75 litri
- Porta con 3 vetri, resistente ai raggi UV
- Ventilazione dinamica
- Compressore inverter
- Controllo elettronico della temperatura con display LCD Touch Control

Caratteristiche tecniche

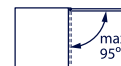
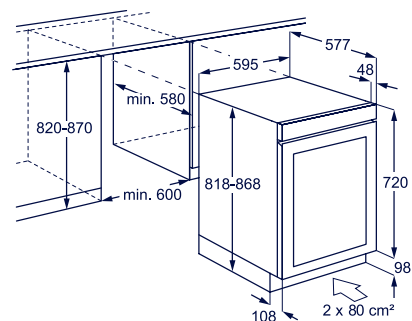
- 81.8 cm di altezza
- Classe di efficienza energetica G
- Temperatura regolabile da 5° a 20°
- Doppia zona di raffreddamento
- Percentuale di umidità: sopra al 50%
- Classe di silenziosità C
- Filtro a carboni attivi

Funzioni

- Allarme luminoso/acustico porta aperta
- Allarme luminoso/acustico alta temperatura

Design

- Illuminazione a LED superiore
- 3 guide telescopiche
- Maniglia a scomparsa
- Estetica Intuit Matt nero opaco
- Porta reversibile con incernieramento a destra



Modello	Prezzo
EWUD040B8B	3.490,00

Cantina Vino 800
EWUS 040 B8B



Benefit

- 6 ripiani di cui 5 in legno estraibili su guide telescopiche
- Capacità di 40 bottiglie (Bordeaux) da 0,75 litri
- Porta con 3 vetri, resistente ai raggi UV
- Ventilazione dinamica
- Compressore inverter
- Controllo elettronico della temperatura con display LCD Touch Control

Caratteristiche tecniche

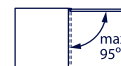
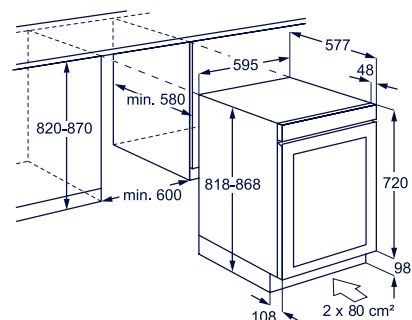
- 81.8 cm di altezza
- Classe di efficienza energetica F
- Temperatura regolabile da 5° a 20°
- Singola zona di raffreddamento
- Percentuale di umidità: sopra al 50%
- Classe di silenziosità C
- Filtro a carboni attivi

Funzioni

- Allarme luminoso/acustico porta aperta
- Allarme luminoso/acustico alta temperatura

Design

- Illuminazione a LED bilaterale
- 5 guide telescopiche
- Maniglia a scomparsa
- Estetica Intuit Matt nero opaco
- Porta reversibile con incernieramento a destra



Modello	Prezzo
EWUS040B8B	2.650,00

Cantina Vino 700 EWUS 018 B7B



Benefit

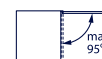
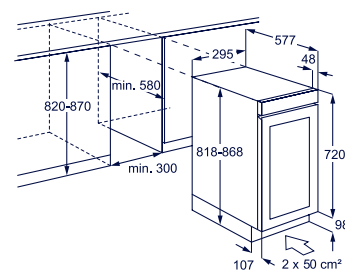
- 6 ripiani di cui 4 in legno estraibili su guide telescopiche
- Capacità di 18 bottiglie (Bordeaux) da 0,75 litri
- Porta con 3 vetri, resistente ai raggi UV
- Ventilazione dinamica
- Controllo elettronico della temperatura con display LCD Touch Control

Caratteristiche tecniche

- 81.8 cm di altezza
- Classe di efficienza energetica G
- Temperatura regolabile da 5° a 20°
- Singola zona di raffreddamento
- Percentuale di umidità: sopra al 50%
- Classe di silenziosità C

Funzioni

- Allarme luminoso/acustico porta aperta
- Allarme luminoso/acustico alta temperatura



Design

- Illuminazione a LED laterale
- 4 guide telescopiche
- Maniglia a scomparsa
- Estetica Intuit Matt nero opaco
- Porta reversibile con incernieramento a destra

Modello	Prezzo
EWUS018B7B	1.950,00

Cantina Vino 500 EWUS 052 B5B



Benefit

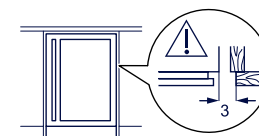
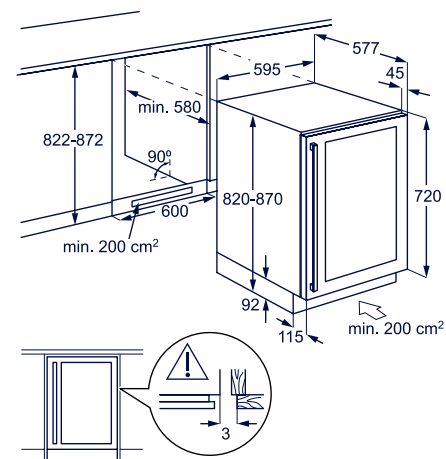
- 6 ripiani
- Capacità di 52 bottiglie (Bordeaux) da 0,75 litri
- Porta con 3 vetri, resistente ai raggi UV
- Ventilazione dinamica
- Controllo elettronico

Caratteristiche tecniche

- 82 cm di altezza
- Classe di efficienza energetica G
- Temperatura regolabile da 5° a 18°
- Singola zona di raffreddamento
- Classe di silenziosità D

Design

- Illuminazione a LED
- Maniglia a vista
- Estetica nera
- Porta reversibile con incernieramento



Modello	Prezzo
EWUS052B5B	2.050,00

Cantina Vino 500 EWUS 020 B5B



Benefit

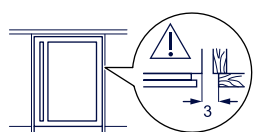
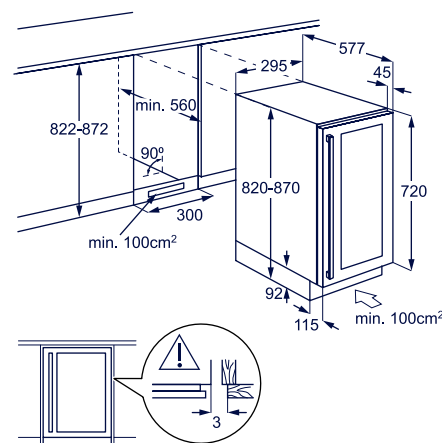
- 6 ripiani
- Capacità di 20 bottiglie (Bordeaux) da 0,75 litri
- Porta con 3 vetri, resistente ai raggi UV
- Ventilazione dinamica
- Controllo elettronico

Caratteristiche tecniche

- 82 cm di altezza
- Classe di efficienza energetica G
- Temperatura regolabile da 5° a 18°
- Singola zona di raffreddamento
- Classe di silenziosità D

Design

- Illuminazione a LED
- Maniglia a vista
- Estetica nera
- Porta reversibile con incernieramento a destra



Modello	Prezzo
EWUS020B5B	1.390,00

Combinati

NEW 2024



KNP 7 TE 75 S
H 190 cm, TwinTech®,
Total No Frost Plus con
FreeStore®, WiFi,
classe E, 376 l totali



KNR 7 TE 75 S
H 190 cm, TwinTech®,
Total No Frost Plus con
FreeStore®, classe E,
376 l totali

NEW 2024



KNR 7 TE 75 T
H 190 cm, TwinTech®,
Total No Frost Plus con
FreeStore®, classe E,
376 l totali

NEW 2024



KNT 6 ME 19 SI
H 190 cm, TwinTech®,
Total No Frost con
Multiflow, classe E,
269 l totali



KNP 7 MD 18 S
H 178 cm, TwinTech®,
Total No Frost Plus con
Multiflow, classe D,
248 l totali

Combinati

NEW 2024



KNS 5 LE 18 S
H 178 cm, Low Frost,
classe E, 271 l totali
KNS 5 LE 18 T
Incernieramento
porte a sinistra

NEW 2024



KNS 5 LE 16 S
H 158 cm, Low Frost,
classe E, 233 l totali

Frigoriferi armadi



KRB 3 AE 12 S
H 122 cm,
classe E, 208 l



KRB 2 AE 88 S
H 88 cm, classe E, 142 l

NEW 2024

NEW 2024

NEW 2024



LNG 7 TE 18 S
H 178 cm, TwinTech®,
Total No Frost con
FreeStore®, classe E,
256 l totali



KNT 6 ME 18 S1
H 178 cm, TwinTech®,
Total No Frost con
Multiflow, classe E,
248 l totali



KNT 6 TE 18 S
H 178 cm, TwinTech®,
Total No Frost con
FreeStore®, classe E,
254 l totali



LNT 6 NE 18 S
H 178 cm, TwinTech®,
Total No Frost,
classe E, 257 l totali



KND 5 FE 18 S
H 178 cm, Low Frost
con FreeStore®,
classe E, 269 l totali

Frigoriferi armadi

NEW 2024

NEW 2024

NEW 2024

NEW 2024



KFD 6 DE 18 S
H 178 cm, FreeStore®,
classe E, 282 l totali



KFB 1 AE 12 S
H 122 cm, classe E,
188 l totali



KFB 2 AE 10 S1
H 102 cm,
classe E, 165 l



KRS 4 DE 18 S
H 178 cm, FreeStore®,
classe E, 311 l Totali



KRD 6 DE 18 S
H 178 cm, FreeStore®,
classe E, 310 l

Congelatori armadi

NEW 2024



KUT 6 NE 18 S
H 178 cm, No Frost,
classe E, 204 l



KUB 3 AE 88 S
H 88 cm, classe E, 98 l

Frigoriferi sottotavolo

Congelatori sottotavolo

NEW 2024



E

KSB 2 AE 82 S
H 82 cm, classe E,
106 l Totali

NEW 2024



E

KXB 2 AE 82 S
H 82 cm, classe E, 127 l

NEW 2024



E

KYB 2 AE 82 S
H 82 cm, classe E, 95 l

Libera installazione

NEW 2024



G
NO FROST
E

ELT 9 VE 52 UO
H 190 cm, TwinTech®,
Total No Frost
con Cooling 360°
classe E, 522 l totali

NEW 2024



G
NO FROST
E

LNT 6 ME 46 X3
H 192 cm, TwinTech®,
Total No Frost
con MultiFlow
classe E, 481 l totali

NEW 2024



NO FROST
10
G
NO FROST
C

LNT 7 MC 36 X
H 202 cm, TwinTech®,
Total No Frost con
MultiFlow, classe C,
363 l totali

NEW 2024



E
10
G
NO FROST
D

ENT 7 MD 36 X
H 202 cm, TwinTech®,
Total No Frost con
MultiFlow, classe D,
363 l totali

NEW 2024



G
NO FROST
E

LNT 6 ME 36 U
H 201 cm, TwinTech®,
Total No Frost
con MultiFlow
classe E, 367 l totali

Libera installazione

NEW 2024



5
E

LTB 1 AE 28 UO
H 161 cm, Low Frost,
classe E, 244 l totali

NEW 2024



5
E

LTB 1 AE 24 UO
H 144 cm, Low Frost,
classe E, 206 l totali

Doppia porta

NEW 2024



KTS 5 LE 16 S
H 158 cm, Low Frost,
classe E, 249 l totali
KTS 5 LE 16 T
Incernieramento
porte a sinistra

NEW 2024



KTS 5 LE 14 S
H 145 cm, Low frost,
classe E, 218 l totali
KTS 5 LE 14 T
Incernieramento
porte a sinistra

NEW 2024



KTS 5 LE 12 S
H 122 cm, Low Frost,
classe E, 182 l totali

NEW 2024



LNT 7 MC 32 X
H 187 cm, TwinTech®,
Total No Frost con
MultiFlow, classe C,
358 l totali

NEW 2024



LNT 7 MD 32 X
H 187 cm, TwinTech®,
Total No Frost con
MultiFlow, classe D,
358 l totali

NEW 2024



LNT 6 MD 32 U
H 187 cm, TwinTech®,
Total No Frost con
MultiFlow, classe D,
358 l totali

NEW 2024



LNT 6 ME 32 U2
H 186 cm, TwinTech®,
Total No Frost
con MultiFlow
classe F, 331 l totali

NEW 2024



LNT 5 ME 32 W1
H 186 cm, TwinTech®,
Total No Frost
con MultiFlow
classe E, 331 l totali

Cantine vino



EWUD 040 B8B
H 82 cm, 40 bottiglie,
Compressore inverter,
classe G



EWUS 040 B8B
H 82 cm, 40 bottiglie,
Compressore inverter,
classe F



EWUS 018 B7B
H 82 cm, 18 bottiglie,
classe G



EWUS 052 B5B
H 82 cm, 52 bottiglie,
classe G



EWUS 020 B5B
H 82 cm, 20 bottiglie,
classe G

Frigocongelatori

Scheda prodotto in conformità Regolamento delegato (EU) n.2010/1060	
Nome o marchio del fornitore	
Identificativo del modello	
Categoria	
Classe di efficienza energetica	
Indice di efficienza energetica	
Consumo annuo di energia	kWh
Capacità totale vano frigorifero	lt
Capacità totale vano congelatore	lt
N° stelle vano congelatore	
Capacità di congelamento	kg/24h
Tempo di risalita della temperatura	h
Classe climatica	
Silenziosità	dB(A) re 1 pW
Classe di silenziosità	
Caratteristiche principali	
Tecnologia di raffreddamento	
Ventilazione frigorifero	
Sbrinamento frigorifero	
Sbrinamento congelatore	
Motore inverter	
Display	
Luce interna frigorifero (LED)	
Luce interna congelatore (LED)	
Controporta CustomFlex®	
Funzione FastFreeze (congelamento rapido)	
Funzione ShoppingMode	
Funzione HolidayMode	
Funzione Eco Mode	
Controllo temperatura	
Sicurezza bambini	
Filtro Aria	
Installazione	
Installazione	
Caratteristiche tecniche	
Frequenza	(Hz)
Tensione	(V)
Certificazioni	

NEW 2024

E

NEW 2024

Electrolux	Electrolux	Electrolux
KNP 7 TE 75 S	KNR 7 TE 75 S	KNR 7 TE 75 T
Frigocongelatore combinato	Frigocongelatore combinato	Frigocongelatore combinato
E	E	E
100	100	100
247	247	247
287	287	287
89	89	89
****	****	****
10.5	10,5	10.5
15	15	15
SN-N-ST-T	SN-N-ST-T	SN-N-ST-T
35	35	35
B	B	B
TwinTech® Total No Frost Plus	TwinTech® Total No Frost Plus	TwinTech® Total No Frost Plus
FreeStore®	FreeStore®	FreeStore®
Auto	Auto	Auto
Auto	Auto	Auto
.	.	.
Pannello digitale con DualControl: regolazione separata della temperatura del frigorifero e del congelatore	Pannello digitale con DualControl: regolazione separata della temperatura del frigorifero e del congelatore	Pannello digitale con DualControl: regolazione separata della temperatura del frigorifero e del congelatore
Illuminazione a LED superiore e 2 laterali	Illuminazione a LED superiore e 2 laterali	Illuminazione a LED superiore e 2 laterali
-	-	-
-	-	-
.	.	.
.	.	.
-	-	-
.	.	.
-	-	-
-	-	-
.	-	-
Incasso	Incasso	Incasso
50	50	50
220-240	230-240	230-240
CE	CE	CE

SN = subnormal, prestazioni inalterate con temperatura ambiente compresa tra +10 °C e + 32 °C
 N = normale, prestazioni inalterate con temperatura ambiente compresa tra +16 °C e + 32 °C
 ST = subtropic, prestazioni inalterate con temperatura ambiente compresa tra +16 °C e + 38 °C
 T = tropic, prestazioni inalterate con temperatura ambiente compresa tra +16 °C e + 43 °C

NEW 2024

E

NEW 2024

E

NEW 2024

	Electrolux	Electrolux	Electrolux	Electrolux	Electrolux	Electrolux
	KNT 6 ME 19 S1	KNP 7 MD 18 S	LNG 7 TE 18 S	KNT 6 ME 18 S1	KNT 6 TE 18 S	LNT 6 NE 18 S
	Frigocongelatore combinato	Frigocongelatore combinato	Frigocongelatore combinato	Frigocongelatore combinato	Frigocongelatore combinato	Frigocongelatore combinato
	E	D	E	E	E	E
	100	80	100	100	100	100
	215	173	216	217	0	216
	207	186	194	186	193	195
	62	62	62	62	61	62
	****	****	****	****	****	****
	5	8	7	5	5	4.5
	10	10,5	9,5	10	9,5	9,5
	SN-N-ST-T	SN-N-ST-T	SN-N-ST-T	SN-N-ST-T	SN-N-ST-T	SN-N-ST-T
	37	35	36	37	36	35
	C	B	C	C	C	B
	TwinTech® Total No Frost	TwinTech® Total No Frost Plus	TwinTech® Total No Frost	TwinTech® Total No Frost	TwinTech® Total No Frost	TwinTech® Total No Frost
	Multiflow	Multiflow	FreeStore®	Multiflow	FreeStore®	-
	Auto	Auto	Auto	Auto	Auto	Auto
	Auto	Auto	Auto	Auto	Auto	Auto

	Pannello digitale con DualControl: regolazione separata della temperatura del frigorifero e del congelatore	Pannello digitale con DualControl: regolazione separata della temperatura del frigorifero e del congelatore	Pannello digitale con DualControl: regolazione separata della temperatura del frigorifero e del congelatore	Pannello digitale con DualControl: regolazione separata della temperatura del frigorifero e del congelatore	Controlli interni elettronici con dual control	Controlli interni elettronici con LED
	Illuminazione a LED superiore	Illuminazione a LED superiore e 2 laterali	LED superiore	Illuminazione a LED superiore	Illuminazione a LED	Luce LED integrata sul pannello di controllo
	-	-	-	-	-	-
	.	-	-	-	-	-

	-	.	.	-	-	-
	-	-	-	-	-	-
	-	-
	-	-	.	-	-	.
	-	-
	-	.	.	-	-	-
	Incasso	Incasso	Incasso	Incasso	Incasso	Incasso
	50	50	50	50	50	50
	230-240	230-240	230-240	230-240	220-240	230-240
	CE	CE	CE	CE	CE	CE

Frigocongelatori

Scheda prodotto in conformità Regolamento delegato (EU) n.2010/1060	
Nome o marchio del fornitore	
Identificativo del modello	
Categoria	
Classe di efficienza energetica	
Indice di efficienza energetica	
Consumo annuo di energia	kWh
Capacità totale vano frigorifero	lt
Capacità totale vano congelatore	lt
N° stelle vano congelatore	
Capacità di congelamento	kg/24h
Tempo di risalita della temperatura	h
Classe climatica	
Silenziosità	dB(A) re 1pW
Classe di silenziosità	
Caratteristiche principali	
Tecnologia di raffreddamento	
Ventilazione frigorifero	
Sbrinamento frigorifero	
Sbrinamento congelatore	
Motore inverter	
Display	
Luce interna frigorifero (LED)	
Luce interna congelatore (LED)	
Controporta CustomFlex®	
Funzione FastFreeze (congelamento rapido)	
Funzione ShoppingMode	
Funzione HolidayMode	
Funzione Eco Mode	
Controllo temperatura	
Sicurezza bambini	
Filtro Aria	
Installazione	
Installazione	
Caratteristiche tecniche	
Frequenza	(Hz)
Tensione	(V)
Certificazioni	

NEW 2024

NEW 2024

NEW 2024

Electrolux	Electrolux	Electrolux	
KND 5 FE18 S	KNS 5 LE 18 S KNS 5 LE 18 T	KNS 5 LE 16 S	
Frigocongelatore combinato	Frigocongelatore combinato	Frigocongelatore combinato	
E	E	E	
100	100	100	
220	219	218	
196	198	161	
73	73	72	
****	****	****	
3.3	3.3	4.5	
11.5	11.5	11.5	
SN-N-ST-T	SN-N-ST-T	SN-N-ST-T	
34	34	35	
B	B	B	
Low frost	Low Frost	Low Frost	
FreeStore®	-	-	
Auto	Auto	Auto	
Manuale	Manuale	Manuale	
.	.	.	
Controlli interni elettronici con LED	Controlli interni elettronici con LED	Controlli interni elettronici con LED	
Luce LED integrata sul pannello di controllo	Luce LED integrata sul pannello di controllo	Luce LED integrata sul pannello di controllo	
-	-	-	
-	-	-	
.	.	.	
-	-	-	
-	-	-	
-	-	-	
-	-	-	
-	-	-	
-	-	-	
-	-	-	
Incasso	Incasso	Incasso	
50	50	50	
230-240	230-240	230-240	
CE	CE	CE	

SN = subnormal, prestazioni inalterate con temperatura ambiente compresa tra +10 °C e + 32 °C
 N = normale, prestazioni inalterate con temperatura ambiente compresa tra +16 °C e + 32 °C
 ST = subtropic, prestazioni inalterate con temperatura ambiente compresa tra +16 °C e + 38 °C
 T = tropic, prestazioni inalterate con temperatura ambiente compresa tra +16 °C e + 43 °C

NEW 2024

NEW 2024

NEW 2024

NEW 2024

NEW 2024

	Electrolux	Electrolux	Electrolux	Electrolux	Electrolux	Electrolux
	KFD 6 DE18 S	KFB1 AE12 S	KFB 2 AE10 S1	KRS 4 DE18 S	KRD 6 DE18 S	KUT 6 NE18 S
	Frigorifero con vano congelatore	Frigorifero con vano congelatore	Frigorifero con vano congelatore	Frigorifero	Frigorifero	Congelatore verticale
	E	E	E	E	E	E
	100	100	99	100	100	100
	165	174	161	114	114	303
	282	188	164	311	310	-
	22	14	17	-	-	204
	****	****	***	-	-	****
	5.7	2	3	-	-	15.7
	14	8	7.9	-	-	9
	SN-N-ST-T	SN-N-ST-T	SN-N-ST-T	SN-N-ST	SN-N-ST-T	SN-N-ST-T
	32	35	36	34	32	39
	B	B	C	B	B	C
	Statico	Statico	Statico	Ventilato	Statico	No Frost
	FreeStore®	-	-	FreeStore®	FreeStore®	-
	Auto	Auto	Auto	Auto	Auto	-
	Manuale	Manuale	Manuale	-	-	Auto
	-	-	-	-	-	.
	Pannello digitale con dual control	Controlli interni	Controlli interni	Pannello digitale	Controlli interni	Controllo elettronico con pannello digitale
	.	.	.	Superiore sulla ventola	.	-
	-	-	-	-	-	-
	-	-	-	-	-	-
	.	-	-	-	-	.
	.	.	-	.	.	-
	-	-	-	.	-	-
	-	-	-	-	-	-
	-	-	-	-	-	-
	.	-	-	-	-	-
	-	-	-	-	-	-
	Incasso	Incasso	Incasso	Incasso	Incasso	Incasso
	50	50	50	50	50	50
	230-240	230-240	230-240	220-240	220-240	230-240
	CE	CE	CE	CE	CE	CE

Frigidocongelatori

Scheda prodotto in conformità Regolamento delegato (EU) n.2010/1060	
Nome o marchio del fornitore	
Identificativo del modello	
Categoria	
Classe di efficienza energetica	
Indice di efficienza energetica	
Consumo annuo di energia	kWh
Capacità totale vano frigorifero	lt
Capacità totale vano congelatore	lt
N° stelle vano congelatore	
Capacità di congelamento	kg/24h
Tempo di risalita della temperatura	h
Classe climatica	
Silenziosità	dB(A) re 1 pW
Classe di silenziosità	
Caratteristiche principali	
Tecnologia di raffreddamento	
Ventilazione frigorifero	
Sbrinamento frigorifero	
Sbrinamento congelatore	
Motore inverter	
Display	
Luce interna frigorifero (LED)	
Luce interna congelatore (LED)	
Controporta CustomFlex®	
Funzione FastFreeze (congelamento rapido)	
Funzione ShoppingMode	
Funzione HolidayMode	
Sicurezza bambini	
Installazione	
Installazione	
Caratteristiche tecniche	
Frequenza	(Hz)
Tensione	(V)
Certificazioni	

Electrolux	Electrolux	Electrolux	
KRB 3 AE 12 S	KRB 2 AE 88 S	KUB 3 AE 88 S	
Frigorifero	Frigorifero	Congelatore verticale	
E	E	E	
99	125	100	
101	117	177	
208	142	-	
-	-	98	
-	-	****	
-	-	4.5	
-	-	12.7	
SN-N-ST-T	SN-N-ST-T	SN-N-ST-T	
34	38	34	
B	C	B	
Statico	Statico	Low Frost	
-	-	-	
Auto	Auto	-	
-	-	Manuale	
-	-	-	
Meccanico	Meccanico	Elettronico	
•	•	-	
-	-	-	
-	-	-	
-	-	•	
-	-	-	
-	-	-	
-	-	-	
Incasso	Incasso	Incasso	
50	50	50	
220-240	220-240	220-240	
CE	CE, FU-EMV, VDE	CE	

SN = subnormal, prestazioni inalterate con temperatura ambiente compresa tra +10 °C e + 32 °C
 N = normale, prestazioni inalterate con temperatura ambiente compresa tra +16 °C e + 32 °C
 ST = subtropic, prestazioni inalterate con temperatura ambiente compresa tra +16 °C e + 38 °C
 T = tropic, prestazioni inalterate con temperatura ambiente compresa tra +16 °C e + 43 °C

NEW 2024

NEW 2024

NEW 2024

NEW 2024

NEW 2024

NEW 2024

	Electrolux	Electrolux	Electrolux	Electrolux	Electrolux	Electrolux
	KSB 2 AE 82 S	KXB 2 AE 82 S	KYB 2 AE 82 S	KTS 5 LE 16 T KTS 5 LE 16 S	KTS 5 LE 14 T KTS 5 LE 14 S	KTS 5 LE 12 S
	Frigorifero con vano congelatore	Frigorifero	Congelatore verticale	Frigocongelatore doppia porta	Frigocongelatore doppia porta	Frigocongelatore doppia porta
	E	E	E	E	E	E
	100	100	100	100	100	100
	180	94	195	194	178	188
	107	127	-	199	180	138
	16	-	95	50	38	44
	****	-	****	****	****	****
	3.1	-	7	6.1	5.5	6.1
	8.7	-	12.6	13	15	12
	SN-N-ST	SN-N-ST-T	SN-N-ST-T	SN-N-ST-T	SN-N-ST-T	SN-N-ST
	39	38	39	33	33	33
	C	C	C	B	B	B
	Statico	Statico	Statico	Low Frost	Low Frost	Low Frost
	-	-	-	-	-	-
	Auto	Auto	-	Auto	Auto	Auto
	Manuale	-	Manuale	Manuale	Manuale	Manuale
	-	-	-	•	•	•
	Controlli interni	Controlli interni	Controlli elettronici	Controlli interni elettronici con LED	Controlli interni elettronici con LED	Controlli interni elettronici
	•	•	-	•	•	•
	-	-	-	-	-	-
	-	-	-	-	-	-
	-	-	•	•	•	•
	-	-	-	-	-	-
	-	-	-	-	-	-
	-	-	•	-	-	-
	Incasso	Incasso	Incasso	Incasso	Incasso	Incasso
	50	50	50	50	50	50
	230-240	230-240	230-240	220-240	220-240	220-240
	CE, FU-EMV, VDE	CE, FU-EMV, VDE	CE, VDE	CE	CE	CE

Frigocongelatori

NEW 2024

Scheda prodotto in conformità Regolamento delegato (EU) n.2010/1060	
Nome o marchio del fornitore	
Identificativo del modello	
Categoria	
Classe di efficienza energetica	
Indice di efficienza energetica	
Consumo annuo di energia	kWh
Capacità totale vano frigorifero	lt
Capacità totale vano congelatore	lt
N° stelle vano congelatore	
Capacità di congelamento	kg/24h
Tempo di risalita della temperatura	h
Classe climatica	
Silenziosità	dB(A) re 1pW
Classe di silenziosità	
Caratteristiche principali	
Tecnologia di raffreddamento	
Ventilazione frigorifero	
Sbrinamento frigorifero	
Sbrinamento congelatore	
Motore inverter	
Display	
Luce interna frigorifero (LED)	
Luce interna congelatore (LED)	
Controporta CustomFlex®	
Funzione FastFreeze (congelamento rapido)	
Funzione ShoppingMode	
Funzione HolidayMode	
Controllo temperatura	
Sicurezza bambini	
Installazione	
Installazione	
Caratteristiche tecniche	
Frequenza	(Hz)
Tensione	(V)
Certificazioni	

Libera installazione		
Electrolux	Electrolux	
ELT 9 VE 52 U0	LNT 6 ME 46 X3	
Frigocongelatore Multidoor	Frigocongelatore combinato	
E	E	
100	100	
319	287	
343	344	
179	137	
****	****	
7	9	
11	13.5	
SN-N-ST-T	SN-N-ST-T	
39	41	
C	D	
TwinTech® Total No Frost	TwinTech® Total No Frost	
Cooling 360°	Multiflow	
Auto	Auto	
Auto	Auto	
.	.	
LCD Touch Multi Control	Display digitale su porta esterna con Dual Control	
Illuminazione a LED superiore e laterale	Illuminazione a LED superiore	
-	-	
-	-	
.	.	
-	.	
.	.	
-	.	
.	-	
A libera installazione	A libera installazione	
50	50	
220-240	220-240	
CE	CE	

SN = subnormal, prestazioni inalterate con temperatura ambiente compresa tra +10 °C e + 32 °C
 N = normale, prestazioni inalterate con temperatura ambiente compresa tra +16 °C e + 32 °C
 ST = subtropic, prestazioni inalterate con temperatura ambiente compresa tra +16 °C e + 38 °C
 T = tropic, prestazioni inalterate con temperatura ambiente compresa tra +16 °C e + 43 °C

NEW 2024

NEW 2024

NEW 2024

NEW 2024

E

	Electrolux	Electrolux	Electrolux	Electrolux
	LNT 7 MC 36 X	ENT 7 MD 36 X	LNT 6 ME 36 U	LNT 7 MC 32 X
	Frigocongelatore combinato	Frigocongelatore combinato	Frigocongelatore combinato	Frigocongelatore combinato
	C	D	E	C
	60	80	100	60
	162	203	250	160
	260	260	266	225
	103	103	101	103
	****	****	****	****
	8	8	8	8
	10	10	10	10
	SN-N-ST-T	SN-N-ST-T	SN-N-ST-T	SN-N-ST-T
	35	37	38	35
	B	D	C	B
	TwinTech® Total No Frost	TwinTech® Total No Frost	TwinTech® Total No Frost	TwinTech® Total No Frost
	Multiflow	Multiflow	Multiflow	Multiflow
	Auto	Auto	Auto	Auto
	Auto	Auto	Auto	Auto
	-	-	.	-
	Controlli elettronici con LED	Controlli elettronici con LED	Controlli elettronici con LED	Controlli elettronici con LED
	Illuminazione a LED superiore e laterale	Illuminazione a LED superiore e laterale	Illuminazione a LED superiore	Illuminazione a LED laterale e superiore
	-	-	-	-
	-	-	-	-

	.	.	-	.
	-	-	-	-
	-	-	-	-
	A libera installazione	A libera installazione	A libera installazione	A libera installazione
	50	50	50	50
	220-240	220-240	220-240	220-240
	CE	CE	CE	CE

Frigocongelatori

Scheda prodotto in conformità Regolamento delegato (EU) n.2010/1060	
Nome o marchio del fornitore	
Identificativo del modello	
Categoria	
Classe di efficienza energetica	
Indice di efficienza energetica	
Consumo annuo di energia	kWh
Capacità totale vano frigorifero	lt
Capacità totale vano congelatore	lt
N° stelle vano congelatore	
Capacità di congelamento	kg/24h
Tempo di risalita della temperatura	h
Classe climatica	
Silenziosità	dB(A) re 1pW
Classe di silenziosità	
Caratteristiche principali	
Tecnologia di raffreddamento	
Ventilazione frigorifero	
Sbrinamento frigorifero	
Sbrinamento congelatore	
Motore inverter	
Display	
Luce interna frigorifero (LED)	
Luce interna congelatore (LED)	
Controporta CustomFlex®	
Funzione FastFreeze (congelamento rapido)	
Funzione ShoppingMode	
Funzione HolidayMode	
Controllo temperatura	
Sicurezza bambini	
Installazione	
Installazione	
Caratteristiche tecniche	
Frequenza	(Hz)
Tensione	(V)
Certificazioni	

NEW 2024

NEW 2024

Libera installazione

	Electrolux	Electrolux
	LNT 7 MD 32 X	LNT 6 MD 32 U
	Frigocongelatore combinato	Frigocongelatore combinato
	D	D
	100	100
	200	200
	225	225
	103	103
	****	****
	8.8	8
	10	10
	SN-N-ST-T	SN-N-ST-T
	37	37
	C	C
	TwinTech® Total No Frost	TwinTech® Total No Frost
	Multiflow	Multiflow
	Auto	Auto
	Auto	Auto
	.	-
	Controlli elettronici con LED	Controlli elettronici con LED
	Illuminazione a LED superiore e laterale	Illuminazione a LED laterale e superiore
	-	-
	-	-
	.	.
	.	.
	.	.
	-	-
	-	-
	A libera installazione	A libera installazione
	50	50
	220-240	220-240 1F
	CE	CE

SN = subnormal, prestazioni inalterate con temperatura ambiente compresa tra +10 °C e + 32 °C
 N = normale, prestazioni inalterate con temperatura ambiente compresa tra +16 °C e + 32 °C
 ST = subtropic, prestazioni inalterate con temperatura ambiente compresa tra +16 °C e + 38 °C
 T = tropic, prestazioni inalterate con temperatura ambiente compresa tra +16 °C e + 43 °C

NEW 2024

NEW 2024

NEW 2024

NEW 2024

	Electrolux	Electrolux	Electrolux	Electrolux
	LNT 6 ME 32 U2	LNT 5 ME 32 W1	LTB 1 AE 28 U0	LTB 1 AE 24 U0
	Frigocongelatore combinato	Frigocongelatore combinato	Frigocongelatore doppia porta	Frigocongelatore doppia porta
	E	E	E	E
	100	100	100	100
	250	250	178	177
	230	230	203	166
	101	101	42	42
	****	****	****	****
	8	8	2.7	2.7
	10	10	12	12
	SN-N-ST-T	SN-N-ST-T	SN-N-ST	SN-N-ST
	38	38	40	39
	C	C	C	C
	TwinTech® Total No Frost	TwinTech® Total No Frost	Low Frost	Low Frost
	Multiflow	Multiflow	-	-
	Auto	Auto	Auto	Auto
	Auto	Auto	Manuale	Manuale
	.	.	-	-
	Controlli elettronici con LED	Controlli elettronici con LED	Controlli elettronici	Controlli elettronici
	Illuminazione a LED superiore	Illuminazione a LED superiore	.	.
	-	-	-	-
	-	-	-	-
	.	.	-	-
	.	.	-	-
	-	-	-	-
	.	-	-	-
	-	-	-	-
	A libera installazione	A libera installazione	A libera installazione	A libera installazione
	50	50	50	50
	220-240	220-240	230	230
	CE	CE	CE, VDE	CE, VDE

Cantine vino

Scheda prodotto in conformità Regolamento delegato (EU) n.2010/1060	
Nome o marchio del fornitore	
Identificativo del modello	
Categoria	
Estetica	
Classe di efficienza energetica	
Consumo annuo di energia	kWh
Classe climatica	
Silenziosità	dB(A) re 1pW
Caratteristiche principali	
Luce interna	
Display	
Capacità bottiglie (Bordeaux)	
Numero ripiani	
Caratteristiche tecniche	
Tensione	(V)
Frequenza	(Hz)
Certificazioni	

Electrolux	Electrolux	
EWUD 040 B8B	EWUS 040 B8B	
Cantina vino	Cantina vino	
Estetica Intuit Matt nero opaco	Estetica Intuit Matt nero opaco	
G	F	
146	108	
SN-N-ST	SN-N-ST	
38	38	
Illuminazione a LED superiore	Illuminazione a LED bilaterale	
Controllo elettronico della temperatura con display LCD Touch Control	Controllo elettronico della temperatura con display LCD Touch Control	
40	40	
5	6	
220-240	220-240	
50	50	
CE, FU-EMV, VDE	CE, FU-EMV, VDE	

SN = subnormal, prestazioni inalterate con temperatura ambiente compresa tra +10 °C e + 32 °C
 N = normale, prestazioni inalterate con temperatura ambiente compresa tra +16 °C e + 32 °C
 ST = subtropic, prestazioni inalterate con temperatura ambiente compresa tra +16 °C e + 38 °C
 T = tropic, prestazioni inalterate con temperatura ambiente compresa tra +16 °C e + 43 °C

	Electrolux	Electrolux	Electrolux
	EWUS 018 B7B	EWUS 052 B5B	EWUS 020 B5B
	Cantina vino	Cantina vino	Cantina vino
	Estetica Intuit Matt nero opaco	Estetica nera	Estetica nera
	G	G	G
	139	148	137
	SN-N-ST	N-ST	N-ST
	38	42	42
	illuminazione a LED laterale	illuminazione a LED	illuminazione a LED
	Controllo elettronico della temperatura con display LCD Touch Control	Controllo elettronico	Controllo elettronico
	18	52	20
	6	6	6
	220-240	220-240	220-240
	50	50	50
	CE, FU-EMV, VDE	CE	CE

Prenditi cura dei tuoi capi. Preservali come nuovi, più a lungo

Electrolux introduce la gamma di lavatrici e lavasciuga PerfectCare: una perfetta combinazione di stile e tecnologia in grado di offrire le migliori prestazioni di lavaggio e asciugatura, a garanzia di capi perfettamente curati, morbidi e profumati.

Capi più morbidi e facili
da stirare, in metà tempo

Altre caratteristiche



Opzione Più Morbido

Durante il penultimo risciacquo, l'opzione Più morbido imbeve i capi di acqua e distribuisce l'ammorbidente in modo uniforme all'interno del cesto, per ottenere risultati di lavaggio ottimali, con capi morbidi e freschi più a lungo.



Tecnologia SensiCare System

Grazie ad appositi sensori, regola in automatico il ciclo in base al carico, garantendo un risparmio di tempo, acqua ed energia per un lavaggio delicato e sostenibile.



Tecnologia Vapore PRO

Lo speciale trattamento a vapore, Vapore PRO, della durata di circa 25 minuti, distende i tessuti ed elimina le pieghe, agevolando le operazioni di stiratura e dimezzandone i tempi. Le fibre si rinfrescano, i cattivi odori svaniscono e le pieghe si distendono, lasciando i tuoi capi freschi, rivitalizzati e facili da stirare. Per abiti sempre perfetti, più a lungo.

Tattamento tradizionale dei capi
(lavaggio, asciugatura POI vapore)



Tecnologia Vapore PRO
(lavaggio e vapore in un'unica soluzione)





Programma Vapore FreshScent

Combina l'azione igienizzante del vapore al fresco profumo di Steam Fragrance, per rinfrescare tutti i tuoi capi, anche i più delicati, e permetterti di goderti più a lungo della sensazione di capi puliti, come appena lavati.

Con il programma FreshScent inoltre, risparmi oltre 40 litri d'acqua per ciclo.



NonStop 60 Minuti: capi pronti da indossare in un'ora

Il programma NonStop 60 Minuti permette di lavare e asciugare piccoli carichi in solo un'ora, offrendoti un ciclo straordinariamente rapido ed efficiente. Praticità assoluta senza compromessi sulla cura dei capi.

Lava, asciuga e cura facilmente i tuoi capi in un solo colpo



Tecnologia DualCare System

Regola automaticamente le impostazioni del ciclo di lavaggio, la temperatura di asciugatura e il movimento del cesto in base al carico. Così i capi non sono stressati, permettendoti di lavare e asciugare persino i tessuti che avresti lavato a mano, risparmiando acqua ed energia e preservando i tuoi capi nel tempo.

Restringimento

Competitor

Electrolux

Lavatrice | PerfectCare 700 con SensiCare System tecnologia VaporePRO EW7F472WBI



Benefit

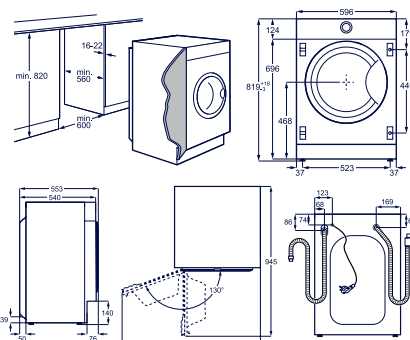
- Lavatrice PerfectCare 700 con SensiCare System a scomparsa totale
- Classe di efficienza energetica **D**
- Classe di efficienza di centrifuga **B**
- Capacità di carico **7 kg**
- Centrifuga **1200 giri/min**
- Silenziosità 70 dB(A)
- **Motore Universale**
- Display LCD con Touch Control

Tecnologie

- **Tecnologia VaporePRO**: rinfresca i tessuti ed elimina le pieghe grazie all'azione del vapore
- **Tecnologia SensiCare System**: autoriduzione dei consumi in base al carico

Programmi e opzioni

- Programmi: Eco 40-60, Cotone, Sintetici, Delicati, Anti Allergy, Vapore FreshScent, Centrifuga/Scarico, Risciacquo, Piumoni, Rapido 14min, Sport, Outdoor, Denim, Lana/Seta
- Programma Vapore specifico per capi ultra delicati
- Opzioni: Temperatura, Freddo, Livello Centrifuga 3, Risciacquo, No Centrifuga, Silent, Prelavaggio, Vapore Finale, Start/Pausa, Più Morbido
- **Certificazione Woolmark Blue e Certificazione Seta Premium Dash/Lenor**
- **TimeManager®**
- Partenza ritardata



Specifiche tecniche

- Aqua control sensor
- Flussimetro
- ProSense
- Pressostato (dispositivo anti allagamento)
- Fondo chiuso
- Filtro ispezionabile
- Sicurezza Bambini
- Grado di umidità residua in % 53,6
- Piedini regolabili

Modello	Prezzo
EW7F472WBI	1.305,00

Lavatrice | PerfectCare 700 con SteamCare System tecnologia VaporePRO EW7F484BI



Benefit

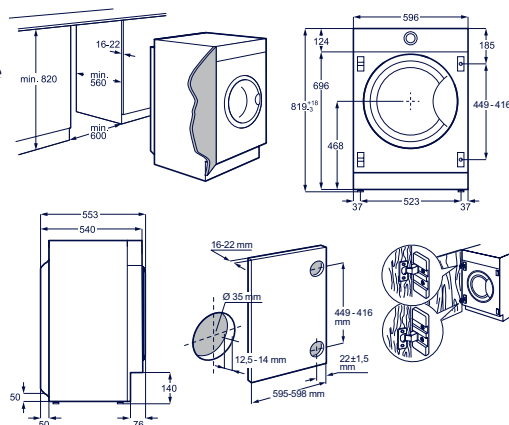
- Lavatrice PerfectCare 700 con SteamCare System a scomparsa totale
- Classe di efficienza energetica **D**
- Classe di efficienza di centrifuga **B**
- Capacità di carico **8 kg**
- Centrifuga **1400 giri/min**
- Silenziosità 69 dB(A)
- **Motore Inverter a magneti permanenti**
- Display LCD

Tecnologie

- **Tecnologia VaporePRO**: rinfresca i tessuti ed elimina le pieghe grazie all'azione del vapore
- **Tecnologia SensiCare System**: autoriduzione dei consumi in base al carico

Programmi e opzioni

- Programmi: ON/OFF, Eco 40-60, Cotoni, Sintetici, Delicati, Anti Allergy, Vapore FreshScent, Centrifuga/Scarico, Risciacquo, Piumoni, Rapido 14min, Sport, Outdoor, Denim
- Opzioni: Temperatura, Centrifuga, Prelavaggio, Vapore Finale, Partenza ritardata, Start/pausa, Più Morbido
- **Certificazione Woolmark Blue e Certificazione Dash/Lenor specifica per programmi Lana/Seta**
- **TimeManager®**
- Partenza ritardata



Specifiche tecniche

- Aqua control sensor
- Sensori di sicurezza
- Flussimetro
- Pressostato, come dispositivo anti allagamento
- Fondo chiuso
- Filtro ispezionabile
- Sicurezza Bambini
- Grado di umidità residua in % 52

Modello	Prezzo
EW7F484BI	1.385,00

Lavasciuga | PerfectCare 700 con DualCare System EW7W674BI

NEW 2024

PREDECESSORE
E W 7 W 4 7 4 B I

Benefit

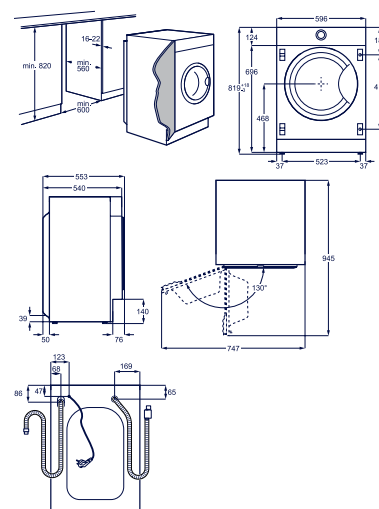
- **Lavasciuga PerfectCare 700 con DualCare System a scomparsa totale**
- Classe di efficienza energetica di lavaggio + asciugatura **D**
- Classe di efficienza energetica di solo lavaggio **B**
- Capacità di lavaggio **7 kg**
- Capacità di asciugatura **4 kg**
- Centrifuga **1600 giri/min**
- Silenziosità **70 dB(A)**
- **Motore Inverter a magneti permanenti**

Tecnologie

- **DualCare System:** regola la temperatura e il movimento del cesto in base al peso del carico e al tipo di tessuto
- **SensiCare System:** auto-riduzione dei consumi in base al carico
- **Tecnologia VaporePRO:** rinfresca i tessuti ed elimina le pieghe grazie all'azione del vapore

Programmi e opzioni

- **Certificazione Woolmark Blue e Certificazione Dash/Lenor**
- Programmi: Eco 40-60, Cotone, Sintetici, Delicati, Igiene, Vapore Refresh, Centrifuga/ Scarico, Risciacquo, Pulizia Macchina, MixCare 69min, Sport, Outdoor, Lana, Rapido 20'/NonStop 60'
- Opzioni: Lavaggio, Asciugatura, Temperatura 5, Freddo, Prelavaggio, Time Manager, Start/Pausa, Partenza ritardata



Specifiche tecniche

- Aqua control sensor, Flussimetro, FlexiDose, Fondo chiuso, Imballo, Sicurezza Bambino, Extra Risciacquo, Pulizia Lanugine

Estetica

- Display LED
- Cesto con Microfori
- 4 piedini regolabili
- Dimensioni: 90x64x64 cm

Modello	Prezzo
EW7W674BI	1.705,00



Tecnologia Vapore Igienizzante

Igienizza i tuoi capi con il Vapore
Il programma Vapore Igienizzante certificato Swisstatess rimuove più del 99,99% di virus e batteri*, senza rinunciare alle migliori prestazioni di lavaggio.

*Testato per staphylococcus aureus, Enterococcus faecium, Candida albicans, Pseudomonas aeruginosa and MS2 Bacteriophage in test esterno effettuato da SwisstatessTestmaterialienAG nel 2021 (Test Report No. 202120117).

Retina capi delicati

Proteggi gli indumenti delicati durante il ciclo di lavaggio, evitando il rischio di macchie e fori a causa delle frizioni del bucato.

Vedi sezione Accessori



Lavatrici

Informazioni sui consumi - Rif. etichetta energetica EU(1)			
Marca		Electrolux	Electrolux
Modello		EW7F472WBI	EW7F484BI
Capacità		7 kg	8 kg
Classe di efficienza energetica solo lavaggio		D	D
Classe di efficienza energetica lavaggio + asciugatura (solo WD)		0	0
Indice di efficienza energetica (Energy Efficiency Index IEE)		79,8	79,8
Indice di efficienza energetica WD (Energy Efficiency Index)		0	0
Consumo energetico Kwh/100 cicli (Programma ECO) (Energy consumption / 100 cycles (kWh))		69	73
Consumo energetico Kwh/100 cicli lavasciuga (Programma ECO) (Energy consumption WD / 100 cycles, kWh)		0	0
Consumo di acqua per ciclo (Water consumption / cycle, l)		41	47
Consumo di acqua per ciclo lavasciuga (Water consumption WD / cycle, l)		0	0
Durata Programma ECO (Cycle duration, h:min)		3:20	3:30
Durata Programma ECO lavasciuga (Cycle duration, h:min)		0:00	0:00
Classe di rumorosità (Airborne acoustical noise emission class)		A	B
Rumorosità dB(A) (Airborne acoustical noise emissions (dB(A) re 1 pW))		70	69
Giri centrifuga (Spin speed (rated capacity), rpm)		1151	1351
Classe di efficienza centrifuga (Spin drying efficiency class)		B	B
Eco 40-60 full load, kg_Performance, Programs E20_		7	8
Eco 40-60 full load Energy (kWh)_Performance, Programs E20_		0,95	1,085
Eco 40-60 full load Time, h:min_Performance, Programs E20_		3:20	3:30
Eco 40-60 half load, kg_Performance, Programs E20_		3,5	4
Eco 40-60 half load Energy (kWh)_Performance, Programs E20_		0,68	0,675
Eco 40-60 half load Time, h:min_Performance, Programs E20_		2:25	2:40
Eco 40-60 quarter load, kg_Performance, Programs E20_		2	2
Eco 40-60 quarter load Energy (kWh)_Performance, Programs E20_		0,33	0,375
Eco 40-60 quarter load Time, h:min_Performance, Programs E20_		2:15	2:40
Prestazioni			
Controllo elettronico SensiCare		.	.
Motore		Universale	Inverter a magneti permanenti
Programmi			
Programmi		Eco 40-60, Cotone, Sintetici, Delicati, Antiallergie, Vapore FreshScent, Centrifuga/ Scarico, Risciacquo, Piumoni, Rapido 14 minuti, Sport, Outdoor, Denim, Lana/Seta	ON/OFF, Eco 40-60, Cotoni, Sintetici, Delicati, Anti Allergy, Vapore FreshScent, Centrifuga/Scarico, Risciacquo, Piumoni, Rapido 14min, Sport, Outdoor, Denim
Woolmark		Woolmark Blue + Certificazione Seta Premium Dash/Lenore	Woolmark Blue + Certificazione Dash/Lenore specifica per programmi Lana/Seta
Opzioni		Temperatura, Freddo, Livello Centrifuga 3, Risciacquo, No centrifuga, Silent, Prelavaggio, Più Morbido, Vapore Finale, Start/Pausa	Temperatura, Centrifuga, Prelavaggio, Vapore Finale, Partenza ritardata, Start/pausa
Connettività integrata		No	No
Controllo e sicurezza			
Sensori		Aqua control sensor, Flussimetro, ProSense	Aqua control sensor Flussimetro/ProSense
Display		Display LCD con Touch Control	Display LCD con Touch Control
Caratteristiche Aggiuntive		FlexiDose, Imballo, Fondo chiuso, Sicurezza Bambino, Extra Risciacquo	Fondo chiuso/Sicurezza Bambino/Extra Risciacquo/Inserto Detersivo/Packing wrench
Filtro		Ispezionabile	Ispezionabile
Caratteristiche tecniche			
Potenza massima assorbita (W)		2000	2000
Tensione (V)		230	230
Frequenza (Hz)		50	50
Certificazioni		UL	UL

PerfectCare 700



EW7F472WBI
Classe D,
7 kg lavaggio,
1200 giri



EW7F484BI
Classe D,
8 kg lavaggio,
1400 giri

Lavasciuga

Riepilogo gamma e Dati Tecnici

Informazioni sui consumi - Rif. etichetta energetica EU(1)	
Marca	Electrolux
Modello	EW7W674BI
Capacità Lavaggio / Asciugatura	7 kg / 4 kg
Classe di efficienza energetica solo lavaggio	B
Classe di efficienza energetica lavaggio + asciugatura (solo WD)	D
Indice di efficienza energetica (Energy Efficiency Index IEE)	59.7
Indice di efficienza energetica WD (Energy Efficiency Index)	66.8
Consumo energetico Kwh/100 cicli (Programma ECO) (Energy consumption / 100 cycles (kWh))	52
Consumo energetico Kwh/100 cicli lavasciuga (Programma ECO) (Energy consumption WD / 100 cycles, kWh)	217
Consumo di acqua per ciclo (Water consumption / cycle, l)	44
Consumo di acqua per ciclo lavasciuga (Water consumption WD / cycle, l)	60
Durata Programma ECO (Cycle duration, h:min)	3:15
Durata Programma ECO lavasciuga (Cycle duration, h:min)	5:40
Classe di rumorosità (Airborne acoustical noise emission class)	A
Rumorosità dB(A) (Airborne acoustical noise emissions (dB(A) re 1 pW))	70
Giri centrifuga (Spin speed (rated capacity), rpm)	1551
Classe di efficienza centrifuga (Spin drying efficiency class)	B
Eco 40-60 full load, kg_Performance, Programs E20_	7
Eco 40-60 full load Energy (kWh)_Performance, Programs E20_	0.72
Eco 40-60 full load Time, h:min_Performance, Programs E20_	3:15
Eco 40-60 half load, kg_Performance, Programs E20_	3.5
Eco 40-60 half load Energy (kWh)_Performance, Programs E20_	0.44
Eco 40-60 half load Time, h:min_Performance, Programs E20_	2:30
Eco 40-60 quarter load, kg_Performance, Programs E20_	2
Eco 40-60 quarter load Energy (kWh)_Performance, Programs E20_	0.3
Eco 40-60 quarter load Time, h:min_Performance, Programs E20_	2:20
Prestazioni	
Controllo elettronico SensiCare	-
Motore	Inverter a magneti permanenti
Programmi	
Programmi	Eco 40-60, Cotone, Sintetici, Delicati, Hygiene, Vapore Refresh, Centrifuga/ Scarico, Risciacquo, Pulizia Macchina, MixCare 69min, Sport, Outdoor, Lana, Rapido 20'/NonStop 60'
Woolmark	Woolmark Blue + WoolCare Dash/Lenor
Opzioni	Lavaggio, Asciugatura, Temperatura 5, Freddo, Prelavaggio, Time Manager, Start/Pausa, Partenza ritardata
Connettività integrata	No
Controllo e sicurezza	
Sensori	Aqua control sensor FlussimetrolProsense
Display	Display LED
Caratteristiche Aggiuntive	Sicurezza Bambino, Fondo chiuso, Extra Risciacquo, Imballo, FlexiDose, Pulizia Lanugine
Filtro	.
Caratteristiche tecniche	
Potenza massima assorbita (W)	2100
Tensione (V)	230
Frequenza (Hz)	50
Certificazioni	CE; UL

PerfectCare 700



NEW 2024

EW7W674BI
Classe D/B,
7 kg lavaggio,
4 kg asciugatura, 1600 giri

Pentole | Plancha Grill 52 x 24 x 2 cm



La «Plancha Grill» permette di ottenere una perfetta cottura al grill di carne, frutti di mare e verdure per continuare a grigliare anche in inverno. Grazie al nuovo fondo in acciaio inox assicura una distribuzione del calore senza eguali e può essere utilizzata su qualsiasi fonte di calore: gas, induzione, forno e anche barbecue. Il rivestimento in Lotan multistrato invece conferisce alla superficie di cottura la massima antiaderenza e la rende particolarmente facile da pulire.

Specifiche tecniche

ID modello:
E9HL33

Codice articolo:
902979706

Prezzo suggerito:
299,99

Pentole | Wok Set da 34 cm



L'elegante Infinite Wok Set porta varietà e maggiori stimoli in cucina. È ideale per saltare ma anche cucinare a fuoco lento, abbinando alla praticità del wok tradizionale la velocità, l'efficienza energetica e la regolazione della temperatura assicurati dalla moderna tecnologia ad induzione. Il supporto permette gli stessi movimenti naturali di un wok con fondo arrotondato, ed è perfetto anche per servire le pietanze.

Specifiche tecniche

ID modello:
INF1-WOK

Codice articolo:
944189328

Prezzo suggerito:
419,99

Pentole | Cookware Set in acciaio



Il set di pentole in acciaio inox può essere utilizzato su qualsiasi fonte di calore. La base con uno spessore maggiorato assicura una distribuzione del calore uniforme ed efficiente.

La cottura e la pulizia sono migliori grazie al rivestimento superficiale antiaderente.

È composto da:

- una pentola con coperchio diametro 16cm
- una pentola con coperchio diametro 20cm
- una pentola per friggere diametro 24cm

Specifiche tecniche

ID modello:
E3SS

Codice articolo:
902979821

Prezzo suggerito:
199,99

Pentole | Cookware Large Set in acciaio



Il set di pentole in acciaio inox può essere utilizzato su qualsiasi fonte di calore. La base con uno spessore maggiorato assicura una distribuzione del calore uniforme ed efficiente. La cottura e la pulizia sono migliori grazie al rivestimento superficiale antiaderente.

È composto da:

- una pentola con coperchio diametro 20cm da 4 lt
- una pentola con coperchio diametro 24cm da 7 lt
- una pentola per friggere diametro 28cm

ID modello:
E3SSL

Codice articolo:
902980074

Prezzo suggerito:
279,99

Pentole | 2 coperchi a ventosa piccolo e medio



Coperchi a ventosa. Grazie ad un'apposita apertura, il vapore e i flussi di cottura vengono condotti in modo semplice nell'aspiratore/cappa sul piano evitando che si respiri l'odore del vapore.

Piccolo: per pentole dal diametro di 16cm/18cm

Medio: per pentole dal diametro di 20cm/22cm/24cm

Consigliato per piani induzione con cappa integrata.

ID modello:
E9HOSM

Codice articolo:
902980309

Prezzo suggerito:
59,99

Piani | Tubo gas EN14800 ½ FF 1 mt

Tubo per gas metano da 1 metro, obbligatorio per l'installazione dei piani cottura. Utilizza il nostro tubo gas in acciaio flessibile a norma EN14800, per non correre nessun rischio all'interno della tua cucina.

Specifiche tecniche:

- Lunghezza: 1 mt
- Raccordi flessibili, per facilitare l'installazione in tutte le situazioni
- Raccordi: 1/2" Femmina / Femmina

Specifiche tecniche

ID modello:

E2HGF100

Codice articolo:

902979386

Prezzo suggerito:

54,99

Piani | Tubo gas EN14800 ½ FF 2 mt

Tubo per gas metano da 2 metri, obbligatorio per l'installazione dei piani cottura. Utilizza il nostro tubo gas in acciaio flessibile a norma EN14800, per non correre nessun rischio all'interno della tua cucina.

Specifiche tecniche:

- Lunghezza: 2 mt
- Raccordi flessibili, per facilitare l'installazione in tutte le situazioni
- Raccordi: 1/2" Femmina / Femmina"

Specifiche tecniche

ID modello:

E2HGF200

Codice articolo:

902979385

Prezzo suggerito:

54,99

Universali e speciali | Pietra di Sale 30 x 20 x 3 cm



La piastra di puro sale rosa estratto dalle alture dell'Himalaya è resistente sia alle alte sia alle basse temperature. La puoi usare per cucinare sul piano cottura, sul barbecue o in forno, ma anche come originale piatto di portata fredda. Che sia utilizzata per conservare, cucinare o servire le pietanze, la nostra piastra di sale porta una ventata di novità in tavola. Grazie alla struttura cristallina del sale il calore si diffonde uniformemente in tutto il blocco ed è in grado di mantenere la temperatura più a lungo rispetto alla maggior parte delle altre piastre da portata, sia calde che fredde.

Specifiche tecniche

ID modello:
E2SLT

Codice articolo:
902979823

Prezzo suggerito:
187,99

Universali e speciali | Ricambio Pietra di Sale 30 x 20 x 3 cm



Pietra di sale rosa dell'Himalaya.
Può essere scaldata su qualsiasi fonte di calore e può essere utilizzata con alte ma anche basse temperature per cucinare ma anche per servire in tavola piatti caldi e freddi.
N.1 pezzo ricambio
Dimensioni A 3/4cm x L 30cm x P 20cm

Specifiche tecniche

ID modello:
M2SLTB

Codice articolo:
902980216

Prezzo suggerito:
66,99

Universali e speciali | Timer ovetto



Un timer da 60 minuti in acciaio, con finitura satinata, utile ed estetico, adatto per ogni cucina.

Specifiche tecniche

ID modello:
E4KTAT01

Codice articolo:
902979236

Prezzo suggerito:
12,99

Forni | Termosonda analogica



Grazie alla termosonda analogica potrai assicurarti che la carne risulti cotta alla giusta temperatura.
Misura la temperatura da 40° C a 110° C, sia in forni a gas sia in elettrici, inserendola nella parte più spessa della carne.

Specifiche tecniche

ID modello:
E4TAM01

Codice articolo:
902979285

Prezzo suggerito:
15,99

Forni | Griglia estensibile



Griglia con larghezza regolabile per adattarsi a qualsiasi tipo di forno. Lavabile in lavastoviglie.

Dimensioni:
Larghezza estensibile da 35 a 56 cm, 32 cm di profondità.

Specifiche tecniche

ID modello:
M9OOES10

Codice articolo:
902980219

Prezzo suggerito:
26,99

Forni | Termosonda digitale



Per arrostitire la carne come un vero professionista, questo termometro digitale con termosonda e timer garantisce risultati precisi e corretti. La termosonda elettronica a spillo si posiziona all'interno della carne da cuocere; quando l'indicatore raggiunge la temperatura impostata, la pietanza è cotta a puntino. Oltre alla sofisticata misurazione della temperatura c'è la funzione Timer che avvisa quando il tempo impostato è trascorso.

Specifiche tecniche

ID modello:
E4KTD001

Codice articolo:
902979406

Prezzo suggerito:
40,99

Forni | Teglia estensibile

Teglia da forno con larghezza regolabile per adattarsi a qualsiasi tipo di forno. Rivestimento antiaderente.

Dimensioni:
larghezza estensibile da 38 a 52 cm, 33 cm di profondità,
3 cm di altezza.

Specifiche tecniche

ID modello:
M90OET10

Codice articolo:
902980218

Prezzo suggerito:
41,99

Forni | Teglia AirFry

Goditi patatine croccanti o deliziose verdure con meno olio grazie al vassoio AirFry. È stato progettato con fori equidistanti per offrire un flusso d'aria continuo per ottenere cibo croccante e più sano.
Dimensioni 2,5x46,5x38,5 cm

Specifiche tecniche

ID modello:
E90OAF00

Codice articolo:
902980163

Prezzo suggerito:
110,00

Forni | Pizza Stone Set

La pietra per pizza mantiene le alte temperature per trasferire calore all'impasto in modo rapido e uniforme garantendo ottimi risultati e deliziose pizze sempre croccanti. Funziona sia con pizze fatte in casa che surgelate ed è ideale per cucinare torte salate e vari tipi di pane come ad esempio la focaccia.
Il Set è composto da: pietra refrattaria, paletta di legno e taglierina in acciaio inox.

Specifiche tecniche

ID modello:
E90HPS1

Codice articolo:
902979798

Prezzo suggerito:
99,99

Forni | Deluxe Steaming Set - 1 doppio vassoio

Deluxe Steaming Set - Il set di vassoio in acciaio inox di alta qualità è costituito da due pezzi per cucinare a vapore verdure, riso, pesce e carne. Piccole forature permettono al vapore di circolare intorno al cibo mantenendo lontano l'acqua in eccesso.

Dimensioni 32,5 x 34,4 cm

Specifiche tecniche

ID modello:
E90OGC23

Codice articolo:
902979549

Prezzo suggerito:
163,99

Forni | Deluxe Steaming Set - 4 doppi vassoi

Deluxe Steaming Set - Il set in acciaio di alta qualità ha diverse dimensioni che si adattano alla cottura di riso, pesce, carne e vegetali.

1 contenitore forato e 1 non forato: 32x13 cm
1 contenitore forato e 1 non forato: 26x16 cm
1 contenitore forato e 1 non forato: 17x16 cm
1 contenitore non forato e 1 coperchio: 17x11 cm

Specifiche tecniche

ID modello:
PKKS8

Codice articolo:
940304332

Prezzo suggerito:
318,99

Cappe | Filtro Antigrasso ritagliabile (2 pezzi)

FILTRO ANTIGRASSO da 100 g/m²

Questo filtro universale è ritagliabile per adattare la misura alla dimensione della vostra cappa.
Si consiglia di sostituire il filtro ogni 3-4 mesi.
Confezione di 2 pz rettangolari.

Dimensione: 114 cm x 47 cm

Specifiche tecniche

ID modello:
MCFE47U

Codice articolo:
902980197

Prezzo suggerito:
11,99

Lavatrice | Piedini antivibrazione universali



Accessorio universale ed intelligente per limitare il rumore e le vibrazioni provenienti dalla lavatrice e dall'asciugatrice. Gli ammortizzatori ultra piatti proteggono i pavimenti da graffi mantenendo allo stesso tempo le apparecchiature fermamente in posizione. Grazie al colore neutro e al nuovo design ultra piatto, saranno quasi invisibili.

Dimensioni: Ø 45 mm, 6 mm di altezza.

Specifiche tecniche

ID modello:
E4WHPA02

Codice articolo:
902979524

Prezzo suggerito:
11,99

Lavatrice | Retina capi delicati



Due sacche per proteggere gli indumenti delicati durante il ciclo di lavaggio. Evita il rischio di macchie e fori a causa delle frizioni del bucato.

Protegge la lavatrice da possibili danni legati al distacco di elementi metallici (ferretti, bottoni, ecc.)

Dimensioni 40 x 60 e 30 x 40 cm

Specifiche tecniche

ID modello:
E4WSWB41

Codice articolo:
902979287

Prezzo suggerito:
12,99

Lavatrice | NEOCAL 14000 Gauss Durata 10 anni Made in Italy



Neocal aiuta a prevenire la formazione di calcare, allungando così la vita dell'elettrodomestico e aiuta inoltre a ridurre l'uso di decalcificanti chimici. Questo dispositivo è dotato di un nucleo a MAGNETI PERMANENTI AL NEODIMIO (14.000 GAUSS) che creano un potente campo magnetico che polverizza i cristalli di carbonato di calcio trasformandoli in aragonite (minerale non nocivo), per poi disperderli con facilità nell'acqua di scarico. È ideale per le zone in cui l'acqua è più dura ed è di facile installazione. DURATA 10 ANNI. MADE IN ITALY.

Specifiche tecniche

ID modello:
M6WMA102

Codice articolo:
902980086

Prezzo suggerito:
28,99

Lavatrice | NEOCAL PRIME 22000 Gauss Durata 20 anni Made in Italy



Neocal aiuta a prevenire la formazione di calcare, allungando così la vita dell'elettrodomestico e aiuta inoltre a ridurre l'uso di decalcificanti chimici. Questo dispositivo è dotato di un nucleo a MAGNETI PERMANENTI AL NEODIMIO (22.000 GAUSS) che creano un potente campo magnetico che polverizza i cristalli di carbonato di calcio trasformandoli in aragonite (minerale non nocivo), per poi disperderli con facilità nell'acqua di scarico. È ideale per le zone in cui l'acqua è più dura ed è di facile installazione. DURATA 20 ANNI. MADE IN ITALY.

Specifiche tecniche

ID modello:
MCAPOWER

Codice articolo:
902980087

Prezzo suggerito:
28,99

Lavatrice | Penna Smacchiante Ultrasonico



La Penna ad Ultrasuoni rimuove efficacemente le macchie con la massima delicatezza. La combinazione di acqua, detergente e tecnologia ad ultrasuoni trasmette piccole vibrazioni alle fibre dei tessuti, sciogliendo le singole particelle delle macchie, che scompariranno con il successivo ciclo di lavaggio. Rimuove anche le macchie più ostinate come: sangue, inchiostro blu, ketchup, rossetto, make up, vino rosso, cioccolato al latte, succhi, caffè, the, carbone, fango, salsa di soia e altro ancora...

Specifiche tecniche

ID modello:
E4WMSTPN1

Codice articolo:
902979809

Prezzo suggerito:
166,99

Asciugatrice | Dryer Ball per asciugatrice



Coppia di Palline progettate per aumentare il passaggio dell'aria tra i capi. Migliora le prestazioni e riduce i tempi di asciugatura.

Specifiche tecniche

ID modello:
EDBALL

Codice articolo:
902979186

Prezzo suggerito:
12,99

Lavatrice | Starting Kit, Filtro per le Microplastiche

Nuovo Filtro per le Microplastiche in grado di catturare fino al 90% delle fibre di microplastica, di dimensione maggiore di 45 micron ed evitare che le fibre rilasciate dagli indumenti sintetici entrino nelle acque di scarico dopo il lavaggio e poi confluiscano nei corsi d'acqua, nei fiumi e negli oceani. Almeno il 50% di tutta la plastica del Filtro per le Microplastiche proviene da fonti riciclate. Compatibile con qualsiasi lavatrice Electrolux/AEG/Zanussi. *Capacità di filtraggio misurata utilizzando un metodo di test interno con materiali in misto policotone e poliestere nel ciclo Sintetici a 40 °C.

Specifiche tecniche

ID modello:
E9WHMIC1

Codice articolo:
902980346

Prezzo suggerito:
188,99

Lavatrice | Double Pack Ricambi Filtro

Ciascuna delle due cartucce di ricambio per il Filtro per le Microplastiche contenute nella confezione ha una durata di circa sei mesi, a seconda della frequenza di lavaggio. Quando è il momento di sostituirla, la cartuccia deve essere riciclata nella plastica.

Specifiche tecniche

ID modello:
E4WHCAR1

Codice articolo:
902980348

Prezzo suggerito:
54,99

Lavatrice | Kit di congiunzione

Kit di congiunzione con ripiano estraibile per asciugatrici e lavatrici da 67 a 52cm.

Specifiche tecniche

ID modello:
E4YHMKP3

Codice articolo:
902980253

Prezzo suggerito:
146,99

Lavastoviglie | Cestello portaposate

Cestello portaposate regolabile che si adatta alle vostre esigenze quotidiane. L'ampio cestello può essere separato in due unità più piccole nel caso necessitate di maggior spazio per il carico.

Specifiche tecniche

ID modello:
E4DHCB01

Codice articolo:
902979235

Prezzo suggerito:
25,99

Lavastoviglie | Glass Basket

Grazie all'innovativo Glass Basket di Electrolux puoi godere della compagnia dei tuoi ospiti mentre la lavastoviglie lava alla perfezione anche i cristalli più delicati. Contiene fino a 8 calici, di qualunque forma e dimensione e, quando non ti serve, lo puoi comodamente piegare e riporre in un cassetto, per non occupare troppo spazio

Specifiche tecniche

ID modello:
E9DHGB01

Codice articolo:
902979554

Prezzo suggerito:
42,99

Piani | Kit installazione piano sopra a lavastoviglie o sottotavolo

Kit per installare lavastoviglie o sottotavolo sotto al piano cottura. Utilizzabile sia per piani cottura a induzione che a gas.

Specifiche tecniche

ID modello:
M3DKH100

Codice articolo:
902980338

Prezzo suggerito:
57,00

Piani | VITRO CARE - Detergente per piano cottura induzione - Crema 300 ml



Pulisce a fondo e lucida proteggendo i piani a induzione e in vetroceramica. Lascia una pellicola protettiva che facilita le pulizie successive.

Specifiche tecniche

ID modello:
M3HCC300

Codice articolo:
902980343

Prezzo suggerito:
14,99

Forni e Piani | STEEL CARE SPRAY - Detergente per acciaio inox - Spray 500 ml



Formula extra delicata per lucidare tutte le superfici in acciaio inossidabile. Particolarmente adatto alle superfici ampie. Senza risciacquo.

ID modello:
M3SCS200

Codice articolo:
902979943

Prezzo suggerito:
12,99

Forni e Piani | STEEL CARE CREAM - Detergente per acciaio inox - Crema 300 ml



Pulisce e lucida tutte le superfici in acciaio inossidabile lasciando una pellicola protettiva impermeabile, senza graffiare.

ID modello:
M3SCC200

Codice articolo:
902979952

Prezzo suggerito:
12,99

Forni e Microonde | OVEN & MICRO CARE - Detergente - Spray 500 ml



Rimuove unto e residui di cibo carbonizzati dal forno e dal microonde.

ID modello:
M3OCS300

Codice articolo:
902980345

Prezzo suggerito:
14,99

Macchina da caffè | ECODECALK MINI



Mantieni le prestazioni della tua macchina da caffè utilizzando regolarmente il decalcificante ECODECALK MINI per ottenere sempre ottimi risultati di caffè. L'accumulo di calcare influisce sul tempo di ebollizione dell'acqua e persino sul gusto del caffè.

ID modello:
M3BICD200

Codice articolo:
902979871

Prezzo suggerito:
27,99

Lavastoviglie | RINSE AID - Brillantante per lavastoviglie 300 ml

Piatti asciutti più in fretta e senza macchie.
Un prodotto progettato specificamente per il ciclo di asciugatura della lavastoviglie.

Specifiche tecniche

ID modello:
M3DCR200

Codice articolo:
902979921

Prezzo suggerito:
9,99

Lavastoviglie | SUPER CLEAN - Sgrassante per lavastoviglie - N.2 buste 50 gr

Prodotto per pulire a fondo le lavastoviglie.
Questo trattamento rimuove i residui di grasso dalla vasca e dai tubi del circuito idraulico dove si accumulano depositi che portano a odori sgradevoli e risultati di pulizia scadenti nel tempo.
Si consiglia un utilizzo regolare ogni 6 mesi circa.
Senza fosforo.

ID modello:
M2DCP050

Codice articolo:
902980446

Prezzo suggerito:
14,99

Lavastoviglie e Lavatrice | CLEAN & CARE 3 in 1 - N.6 buste 50 gr

Decalcificante, Sgrassante e Igienizzante
Per una lavatrice e una lavastoviglie sempre pulita in profondità e senza cattivi odori.
Il nostro detergente igienizzante 3 in 1 elimina i depositi di calcare dalla lavatrice, dalla lavastoviglie e sgrassa per prevenire l'accumulo di muffa e grasso.
Senza fosforo.

ID modello:
M2GCP600

Codice articolo:
902980383

Prezzo suggerito:
14,99

Lavastoviglie e Lavatrice | CLEAN & CARE 3 in 1 - N.12 buste 50 gr

Decalcificante, Sgrassante e Igienizzante
Per una lavatrice e una lavastoviglie sempre pulita in profondità e senza cattivi odori.
Il nostro detergente igienizzante 3 in 1 elimina i depositi di calcare dalla lavatrice, dalla lavastoviglie e sgrassa per prevenire l'accumulo di muffa e grasso.
Senza fosforo.

ID modello:
M2GCP120

Codice articolo:
902980441

Prezzo suggerito:
14,99

Lavastoviglie e Lavatrice | Sale da 1kg

Questo sale è adatto alle lavastoviglie e ad alcuni modelli di lavatrice.
Previene i depositi di calcare, preservando l'efficienza della lavastoviglie e tenendo bassi i consumi di energia e di detersivo, oltre a darti stoviglie sempre brillanti.
Quantità: 1 kg

ID modello:
M3GCS200

Codice articolo:
902979927

Prezzo suggerito:
1,99

Lavastoviglie e Lavatrice | SUPER CARE - Decalcificante - N.2 buste 100 gr

Decalcificante estremamente efficace che elimina i depositi di calcare dalla lavatrice e lavastoviglie nei tubi del circuito idraulico per poter ottenere prestazioni ottimali e di lunga durata.
Senza fosforo.

ID modello:
M2GCP100

Codice articolo:
902980443

Prezzo suggerito:
14,99

Freddo | Portabottiglie per frigorifero



Portabottiglie universale per frigorifero, per riporre fino a tre bottiglie da 1,5 litri o sei lattine in uno spazio di appena dieci centimetri di altezza, risparmiando spazio e ottimizzando lo spazio all'interno del frigorifero.

Dimensioni:
lunghezza: 330 mm, profondità: 305 mm; altezza: 115 mm.

Specifiche tecniche

ID modello:
M4RHBH01

Codice articolo:
902980210

Prezzo suggerito:
41,99

Freddo | Vassoio da portata Removable Tray



Il Removable Tray è un vassoio da portata multifunzione che si può spostare dal frigorifero al tavolo. E' un nuovo modo per conservare gli alimenti freddi. E' possibile estrarre il ripiano, scegliere gli ingredienti, togliere il vassoio e servire senza problemi.

Contiene un ripiano estensibile e un vassoio rimovibile.

Specifiche tecniche

ID modello:
E6RHES31

Codice articolo:
902979893

Prezzo suggerito:
167,00

Freddo | Ripiano girevole SpinView 360°



Lo Spin View 360° è un ripiano girevole per accedere agli alimenti in frigo in modo facile e rapido. Ruotando a 360 gradi e in qualsiasi direzione consente di accedere facilmente agli alimenti più lontani. Non vi dimenticherete più di avere certi alimenti in frigorifero.

Contiene un ripiano girevole e due elementi di connessione.

Specifiche tecniche

ID modello:
E6RHSW31

Codice articolo:
902979892

Prezzo suggerito:
217,00

ACCESSORI | Piani Cottura e Forni

Sigla	Descrizione	
TR1LV	Guida telescopica per 1 livello ad estensione parziale per forni dotati di griglie laterali all'interno della cavità. Compatibile con tutti i forni, esclusi i forni 100% vapore e compatti.	68,00
TR2LV	Guida telescopica per 2 livelli ad estensione parziale per forni dotati di griglie laterali all'interno della cavità. Esclusi i forni 100% vapore e compatti.	101,00
TR3LV	Guida telescopica per 3 livelli ad estensione parziale per forni dotati di griglie laterali all'interno della cavità. Esclusi i forni 100% vapore e compatti.	134,00
TR1LFSTV	Guida telescopica per 1 livello ad estensione totale. Prevista per i forni 100% vapore (esclusi compatti) KOBBS29T - KOBBS39WX	134,00
S.STEAMKIT	Pirofila Vapore appositamente progettata e sviluppata per la cottura a vapore nei forni con Vapore 25%.	337,00
E9OOPT01	Teglia pasticceria. Esclusivo per forni Electrolux (vedi modelli compatibili). KOBBS39WX - KVBA521WX - KOBBS29T - KVLBE08T - KVEBP29X - KVMBE08X - KVMDE46X - KOMFE46X KVLBE08X	134,00
SNAPPER	Ganci per l'installazione dei forni predisposti senza la necessità di viti di fissaggio (soluzione consigliata per colonne con gola) KOBBS39WX - KOBBS29T	59,00

ACCESSORI | Cappe

Sigla	Descrizione	
ECFB01	Filtro rettangolare a carboni attivi. Previsto per: LFG719X - LFG716X - LFT529X - LFT526X	42,00
ECFB02	Filtro tondo a carboni attivi. Previsto per: KFBV19K - LFC319X - LFC316X - LFP536X - LFP539X - LFP329X - LFP326X - LFP319K - LFP439K - LFP436K	42,00
ECFBLL01	Filtro rotondo a carboni attivi "Long Life & High Efficiency" (LLHE). L'Alta Efficienza raggiunge oltre l'80% degli odori ed è ottenuta dalle speciali celle sferiche in carbone sintetico che offrono alte prestazioni in termini di riduzione degli odori. La Lunga Durata fino a 3 anni è possibile perchè sono rigenerabili in forno ad una temperatura massima di 60°C (trattamento consigliato ogni tre mesi (vedi libretto istruzioni). Previsto per: LFC319X - LFC316X	250,00
ECFBLL02	Filtro rettangolare a carboni attivi "Long Life". Previsto per: LFG719X - LFG716X	117,00
ECFB03	Filtro tondo a carboni attivi. Previsto per: LFP326S - EFP129X - EFP126X - LFG337S - LFG335S - LFG235S	43,00
MCFB49	Filtro tondo a carboni attivi. Da sostituire ogni 3/6 mesi in base all'utilizzo della cappa. Non lavabile. Non rigenerabile. Previsto per: KFTB19X	77,00
MCFB48	Questo filtro antiodore può essere rigenerato ogni 3/4 mesi (o più frequentemente se la cappa è soggetta ad un uso intensivo). Dopo averlo lavato e risciacquato, asciugare in forno. Leggere le istruzioni di rigenerazione nel manuale utente del filtro. Previsto per: KFTB19X	337,00
MCFB50	Questo filtro antiodore può essere rigenerato ogni 3/4 mesi (o più frequentemente se la cappa è soggetta ad un uso intensivo). Dopo averlo lavato e risciacquato, asciugare in forno. Leggere le istruzioni di rigenerazione nel manuale utente del filtro. Previsto per: KFTB19X	202,00

ACCESSORI | Freddo

Sigla	Descrizione	
E3RWAF01	Filtro per frigorifero ai carboni attivi per rinfrescare il frigorifero e attenuare i cattivi odori. Mantiene i tuoi cibi freschi più a lungo e permette di conservare i sapori originali dei cibi.	33,00

Nuova etichetta energetica

Da oltre 25 anni, l'etichetta energetica rappresenta un importante strumento per comprendere e confrontare l'efficienza degli elettrodomestici, consentendo di operare scelte più consapevoli, sostenibili ed economiche.

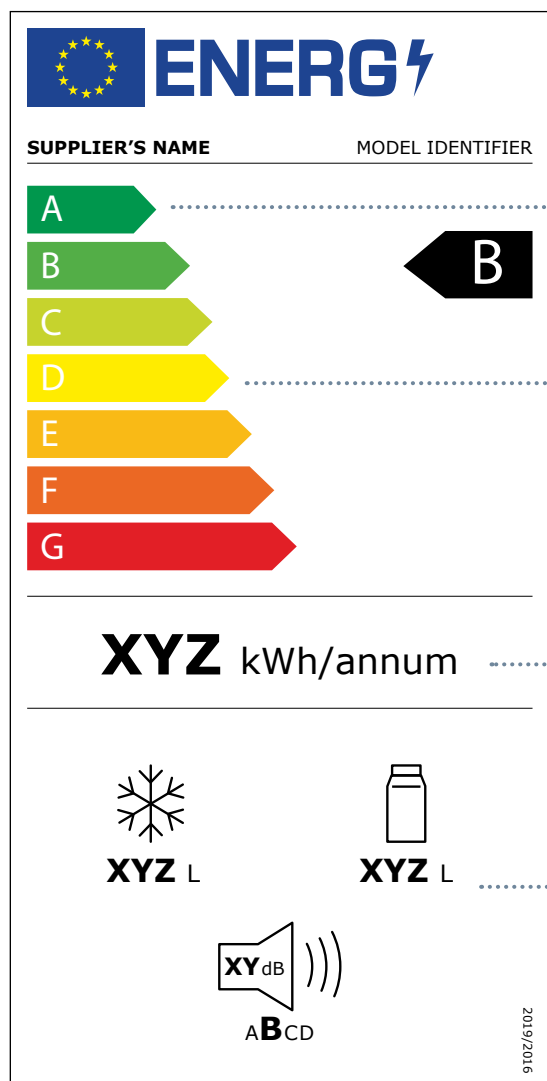
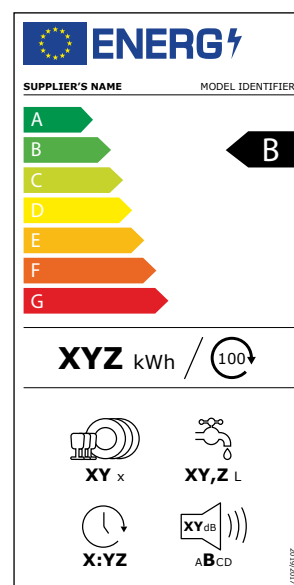
La nuova etichetta

Il 1° marzo 2021 è entrata in vigore la nuova etichetta energetica per lavatrici, lavasciuga, lavastoviglie, frigoriferi, congelatori e cantine vino.

Etichetta energetica attuale



Nuova etichetta energetica



Esempio di etichetta energetica per frigoriferi

Quali sono le principali novità introdotte dalla nuova etichetta?

Classe di massima efficienza

La classe A di massima efficienza rimane vuota, ossia non esistono elettrodomestici così performanti al momento dell'introduzione delle nuove norme. Questo lascia spazio ai vertici della scala con l'arrivo di tecnologie più efficienti.

Scala energetica

Per tutti i gruppi di elettrodomestici viene utilizzata una nuova e più semplice scala di efficienza energetica, da A a G.

Consumo energetico

Il consumo energetico dei prodotti è presentato in modo più evidente e uniforme. I dati relativi al consumo energetico e all'efficienza si basano principalmente su nuovi metodi di prova. Per lavastoviglie, lavatrici e lavasciuga viene indicato per 100 cicli in sostituzione al consumo energetico annuale (kWh/anno).

Icone di performance

Oltre alla classe di efficienza, i pittogrammi nella parte inferiore dell'etichetta forniscono informazioni su altre caratteristiche importanti del prodotto.

Ulteriori informazioni sono disponibili anche sul nostro sito electrolux.it

Nuove icone di performance

Refrigerazione

XYZ kWh/annum

Consumo energetico annuo



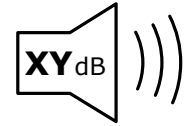
XYZ L

Volume totale del vano congelatore



XYZ L


Volume totale del vano frigorifero



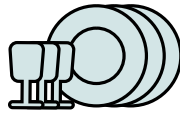
ABCD

Silenziosità

Lavastoviglie

XYZ kWh / 

Consumo energetico per 100 cicli Eco



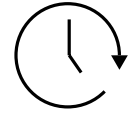
XY x

Capacità nominale di coperti per il programma Eco



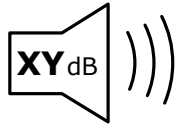
XY,Z L

Consumo di acqua per ciclo



X:YZ


Durata del programma Eco



ABCD

Silenziosità

Lavatrici

XYZ kWh / 

Consumo energetico per 100 cicli



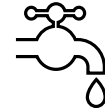
XY,Z kg

Capacità nominale del programma Eco



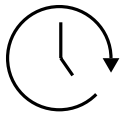
ABCDEFG

Classe di efficienza della centrifuga



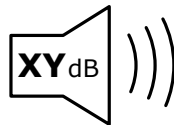
XY L

Consumo di acqua per ciclo



X:YZ


Durata del programma Eco



ABCD

Silenziosità

Lavasciuga

XYZ kWh / 

Consumo energetico per 100 cicli



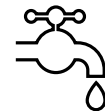
XY,Z kg

Capacità nominale del programma Eco



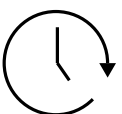
ABCDEFG

Classe di efficienza della centrifuga



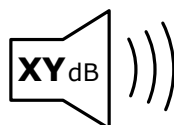
XY L

Consumo di acqua per ciclo



X:YZ

Durata del programma Eco



ABCD

Silenziosità

Assistenza Autorizzata Electrolux

L'assistenza post vendita di Electrolux ti offre supporto per riparare il tuo elettrodomestico tramite Centri Assistenza Tecnica autorizzati diffusi su tutto il territorio nazionale.



02 997 100 90

Servizio Clienti

Dal lunedì al venerdì
dalle 8.00 alle 18.30



Scrivici una mail

Inviaci una mail per attivare
la richiesta di assistenza
all'indirizzo:

assistenzaiw@electrolux.com



Fai da te

Verrai direttamente
indirizzato alla pagina
per tutte le informazioni
sul tuo prodotto

96%

Raggiungibilità
e risposte

+3k

Richieste di
assistenza al giorno



ISO 9001:2008
certificati dal 1997



Esecuzione dell'intervento
"a regola d'arte".

Il nostro servizio è primo in Italia
nel settore, certificato ISO 9001,
garanzia di qualità.



Affidati al nostro servizio
assistenza autorizzato
e certificato "Top Servizio 2023"
con personale tecnico
specializzato.

Riparazioni IN GARANZIA

- Garanzia di Conformità fino a 2 anni dalla data di acquisto
- Estendi la garanzia per proteggere al meglio il tuo elettrodomestico
- Tecnici certificati e pezzi di ricambio originali
- Proteggi il tuo elettrodomestico anche dai danni accidentali

Riparazioni FUORI GARANZIA

A partire da 69,90 €

- Uscita del tecnico autorizzato su appuntamento e verifica del guasto
- Riparazione a tariffa fissa qualsiasi sia l'entità del guasto
- Pezzi di ricambio originali per garantire riparazioni di alta qualità



**Registra il tuo
elettrodomestico**

Registrati su MyElectrolux
per trovare tutto quello
che ti serve in un unico posto













**Estendi
la Garanzia**

Utilizza il QR-code
oppure chiama il numero
0434 1580016

Legenda icone

Cottura | Piani

 Dimensioni	 Bruciatore Wok	 Bruciatori Hi-Power	 Bruciatori Fiamma Pura	 SpeedBurner
 StepPower	 CrossCook	 Griglia in ghisa	 Induzione	 Assorbimento massimo regolabile da 1,5 a 7,2 kW
 Assorbimento massimo 3,65 kW	 Connessione piano-cappa Hob2Hood	 4 fuochi WindMill	 Funzione Bridge WindMill	 Funzione FlexiBridge®
 Funzione Bridge	 DirectAccess / Slider Touch	 Funzione SenseBoil	 Funzione potenza aggiuntiva	 Funzione Stop + Go
 Luce LED	 Sicurezza bambini	 Infinite	 PowerSlide	 Zona cottura a doppio circuito
 EasyClean	 Touch Control	 CountUp Timer	 Snap-In	 Flash Burner
 Accensione Integrata	 Vertical Flame			

Cottura | Forni

 Classe di efficienza energetica A++	 Dimensioni 60 cm	 Dimensioni speciali 90 cm	 SteamBoost	 SteamCrisp
 SteamBake	 AirFry	 Connettività integrata	 Sonda FoodProbe	 Display a colori TFT
 Sicurezza bambini	 Pirolisi	 Pulizia catalitica	 Riscaldamento rapido	 Steam Cleaning
 Easy to Clean	 CoolDoor Plus / Xtra	 Teglia InfiSpace®. 25% più grande	 Funzione Acqua Cleaning	 Chiusura porta VelvetClosing®
 Inox antimpronta				

Cottura | Forni a microonde

 Dimensioni 45 cm	 Sicurezza bambini	 Piatto girevole	 CoolDoor Plus / Xtra	 Inox antimpronta
 Funzioni preferite				

Cottura | Prodotti speciali

 Classe energetica F	 Dimensioni 45 cm	 Luce LED	 Funzione Aroma	 Scongelamento
 Lievitazione	 Scaldavivande	 Yogurt	 Conservazione vino	 Inox antimpronta

Cottura | Cappe

Classe di efficienza energetica	Dimensioni	Hob2Hood	Portata massima aspirante	Tecnologia Anticodensa
Illuminazione a LED	Funzione Breeze	Aspirazione perimetrale		

Lavaggio | Lavastoviglie

Classe di efficienza energetica	Dimensioni speciali	Vasca XXL	Numero coperti	Autoriduzione dei consumi
Cesti flessibili	Mulinello Satellitare	SoftGrip	SoftSpikes®	Beam on floor
Gestione allacciamento acqua calda	AutoOff	Motore Inverter	Sistema di fissaggio dell'anta PerfectFit	Tecnologia AirDry
Vassoio posate removibile	ComfortLift®	QuickSelect	ExtraHygiene	GlassCare
XtraPower	Extra Silent	Wi-fi	Cerniere sliding rinforzate da 15 kg	

Freddo | Frigoriferi e congelatori

Classe di efficienza energetica	Altezza	Larghezza	Tecnologia TwinTech®	Tecnologia TwinTech® Plus
FreeStore®	No Frost	Low Frost	MultiFlow	Ventilazione Cooling 360
Recycled	ECO Mode	Extra Zone	Extra Chill	Green Zone
Green Zone Plus	CustomFlex®	ShoppingMode	HolidayMode	FastFreeze
Illuminazione a LED	Porta bottiglie	10 anni di garanzia sul compressore	5 anni di garanzia sul compressore	Conservazione vino

Lavaggio | Lavatrici e Lavasciuga

Classe di efficienza energetica	Capacità di carico	Centrifuga	Lavaggio + Asciugatura	Motore Inverter
TimeManager®	Display LED	Display LCD	DualCare System	SensiCare System
NonStop 1h 1kg	Outdoor	Vapore FreshScent	Più Morbido	Vapore Pro

Progetto Grafico
TEND

Fotografia
Archivio Electrolux

Coordinamento
Trade Marketing Electrolux



Per ulteriori informazioni,
visita il sito electrolux.it